

STIHL GHE 105

STIHL



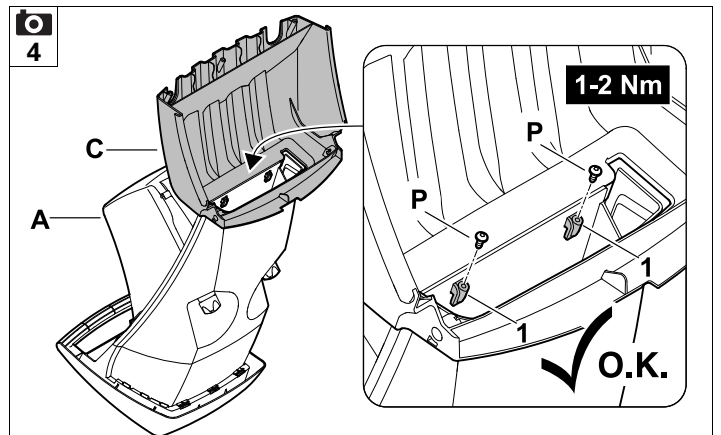
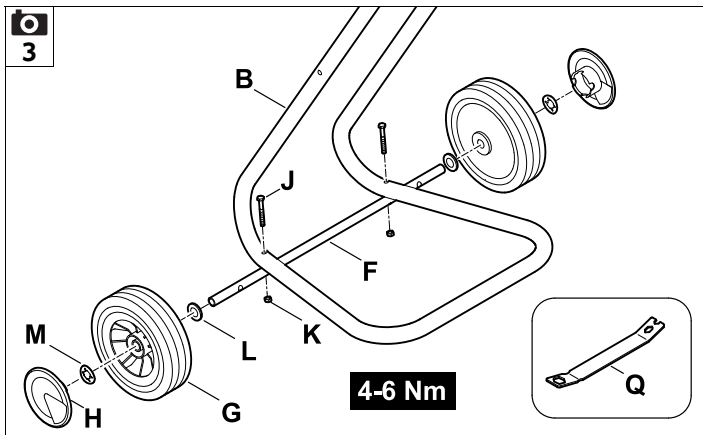
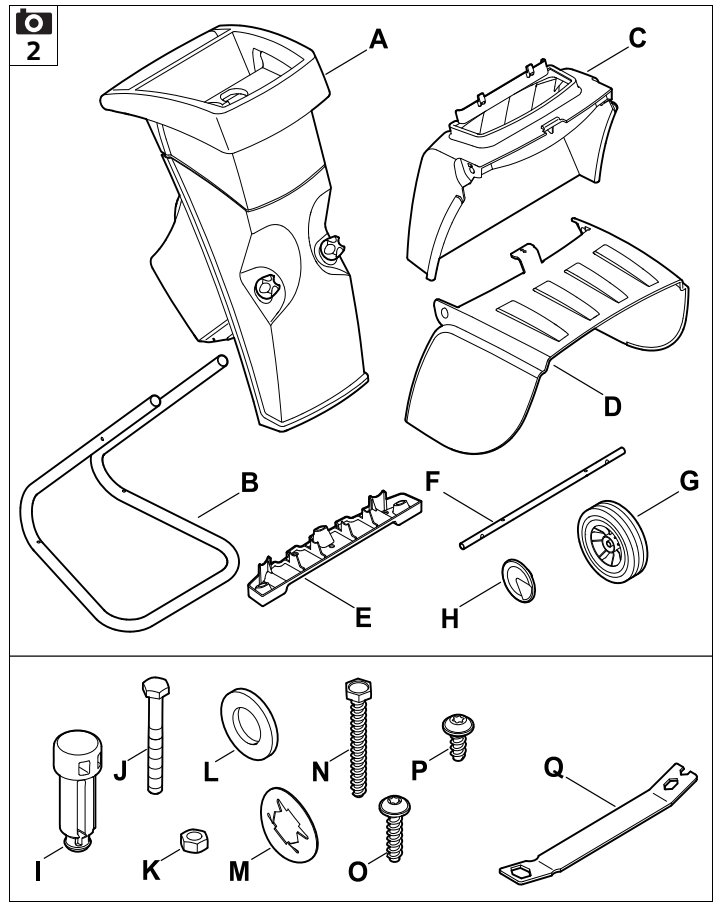
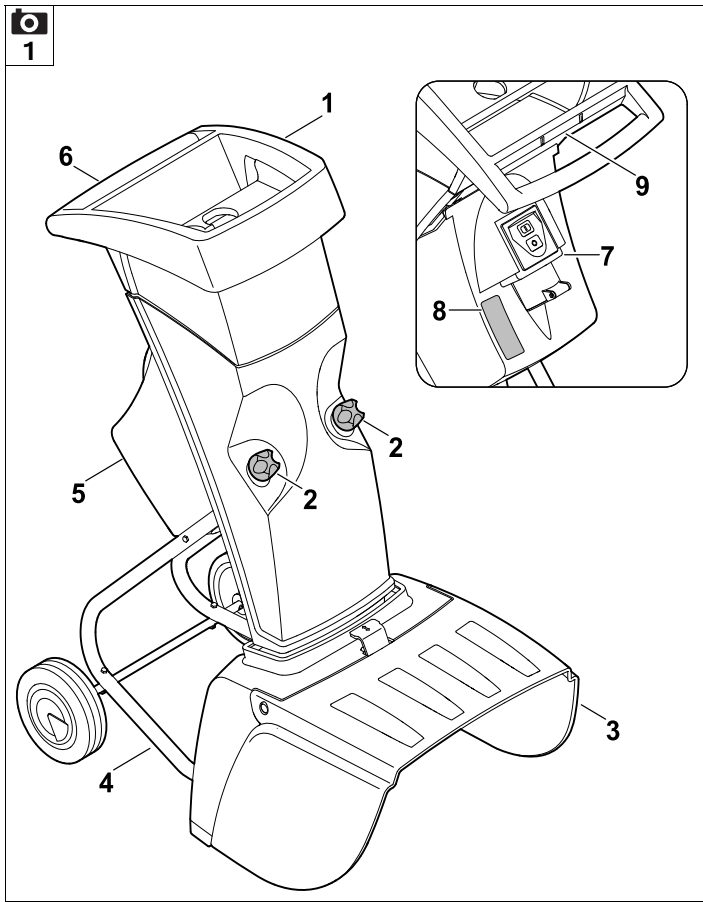
DE	Gebrauchsanleitung	LT	Naudojimo instrukcija
EN	Instruction manual	RO	Instrucțiuni de utilizare
FR	Manuel d'utilisation	EL	Οδηγίες χρήσης
NL	Gebruiksaanwijzing	RU	Инструкция по эксплуатации
IT	Istruzioni per l'uso	BG	Инструкция за експлоатация
ES	Manual de instrucciones	UK	Посібник з експлуатації
PT	Manual de utilização	ET	Kasutusjuhend
NO	Bruksanvisning	KK	Пайдаланушының нұсқаулығы
SV	Bruksanvisning		
FI	Käyttöopas		
DA	Betjeningsvejledning		
PL	Instrukcja obsługi		
SL	Navodila za uporabo		
SK	Návod na obsluhu		
HU	Használati útmutató		
SR	Uputstvo za upotrebu		
HR	Upute za uporabu		
CS	Návod k použití		
LV	Lietošanas pamācība		

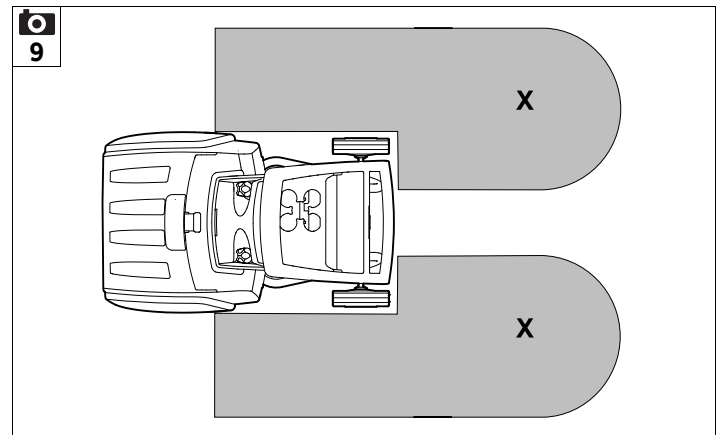
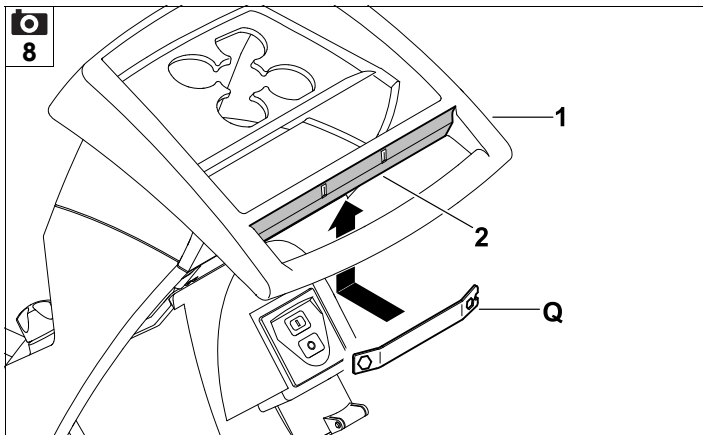
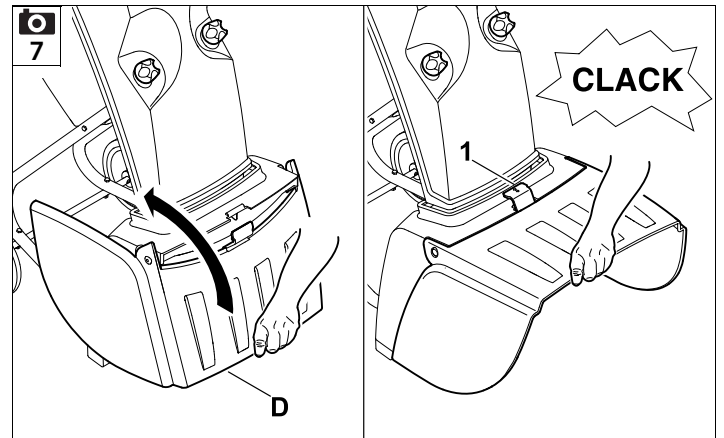
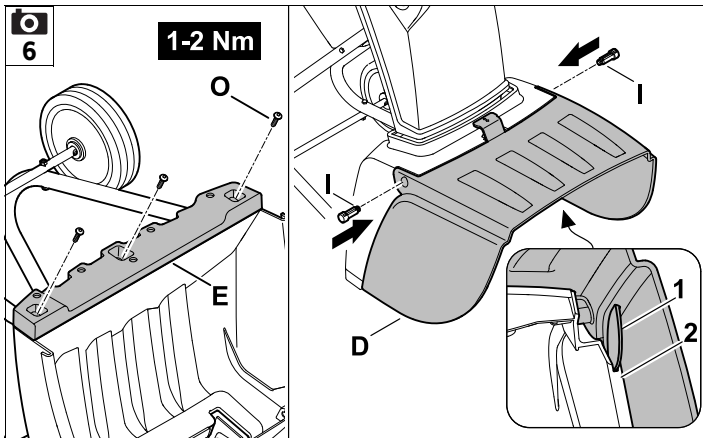
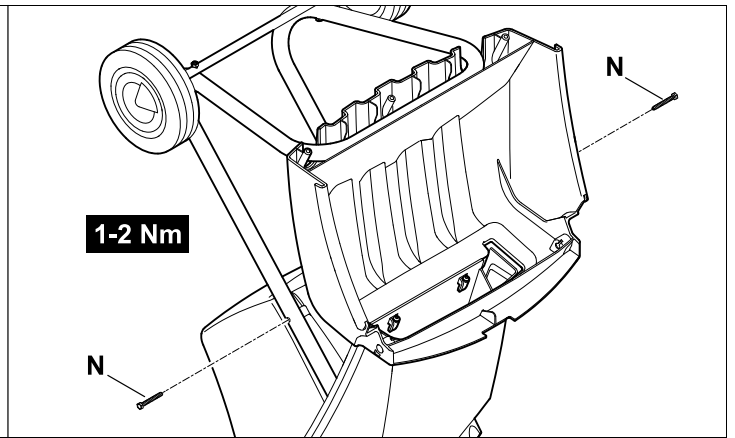
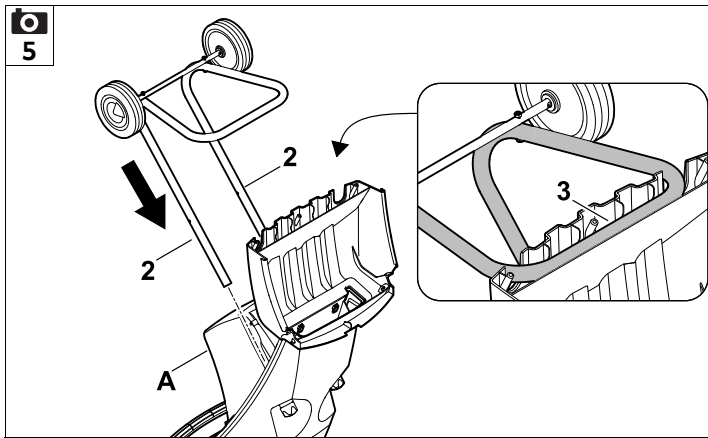
GHE 105.0

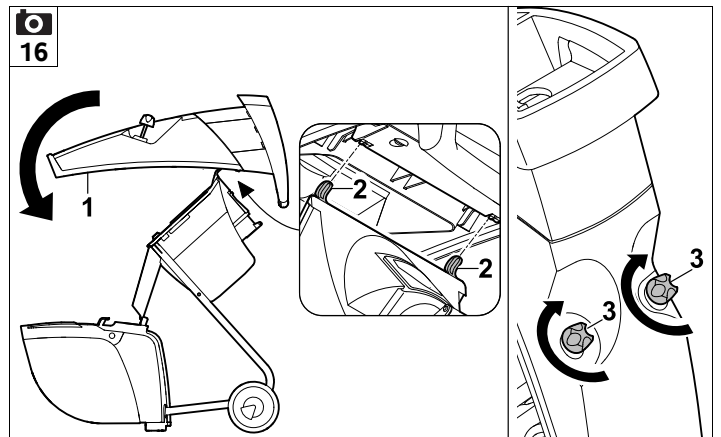
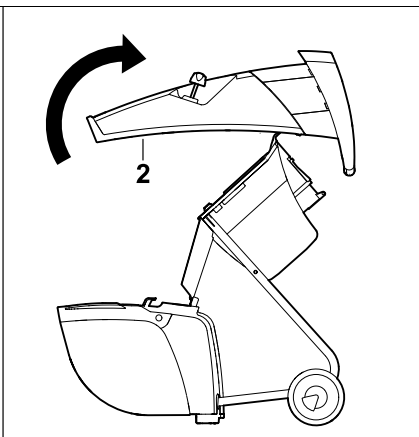
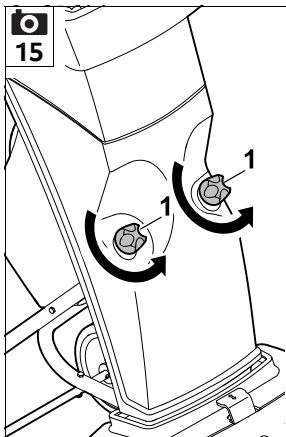
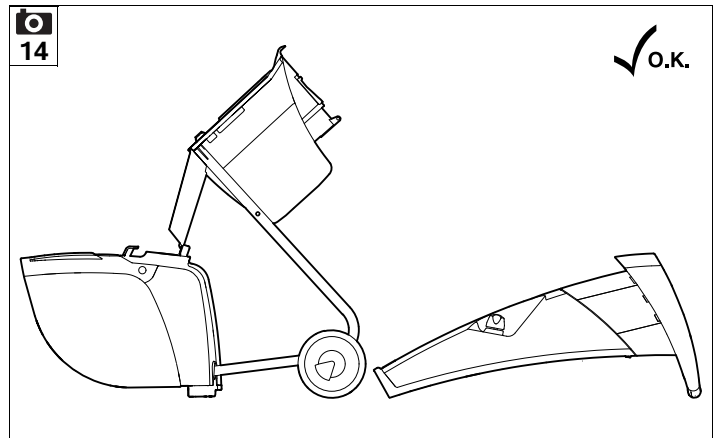
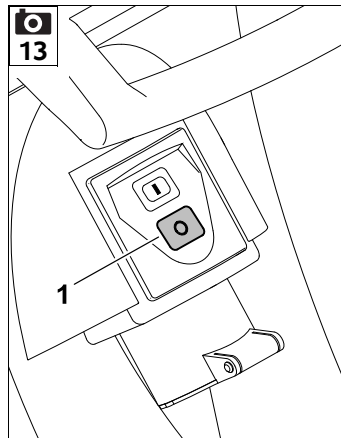
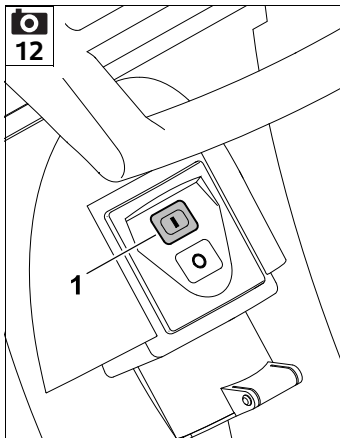
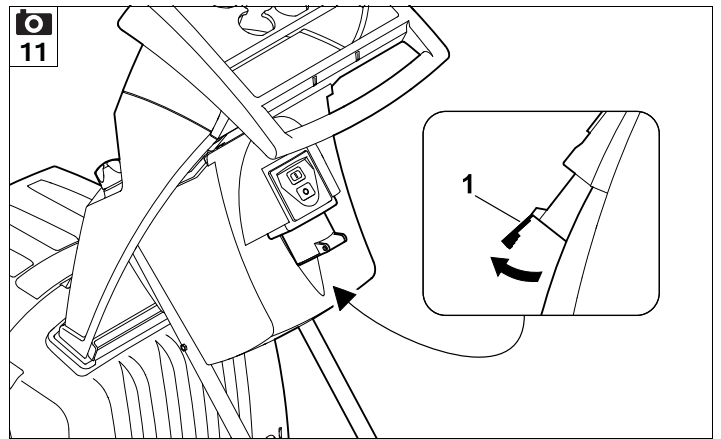
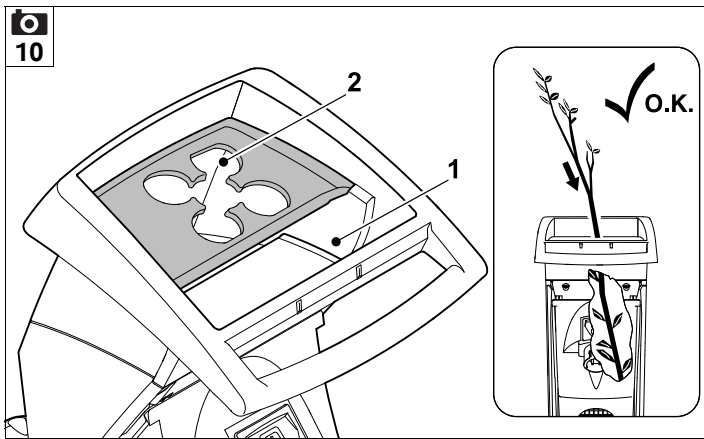
D

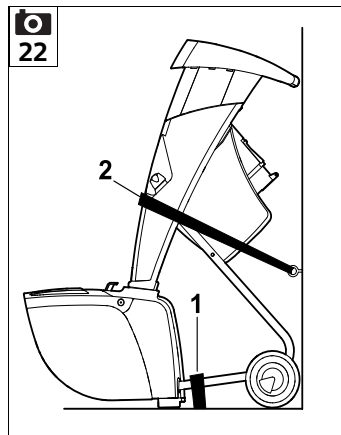
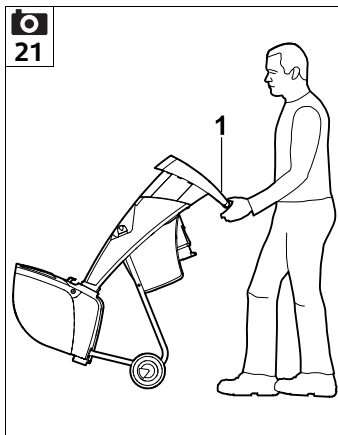
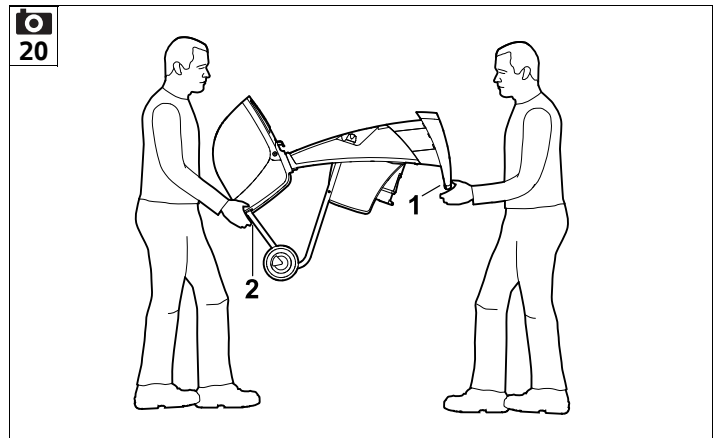
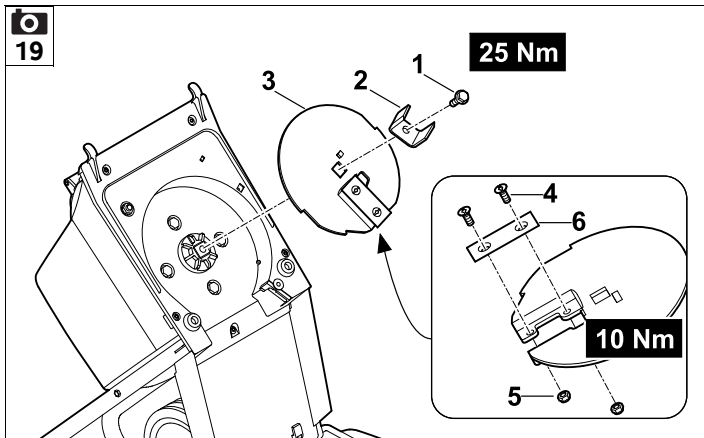
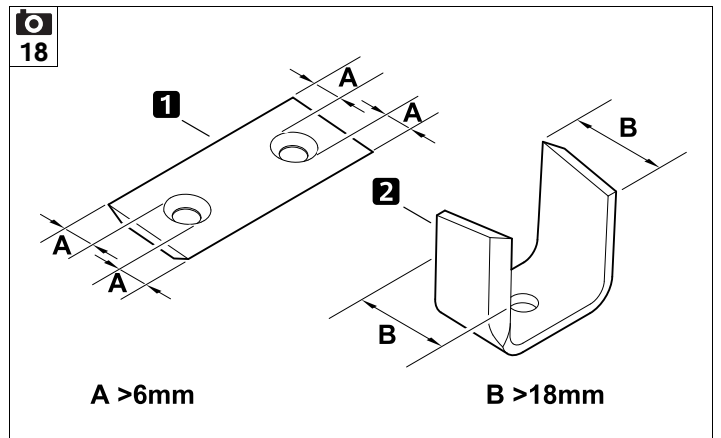
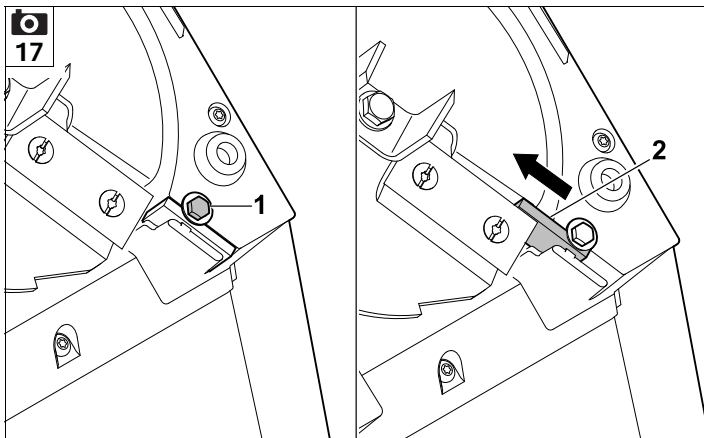
INT 1



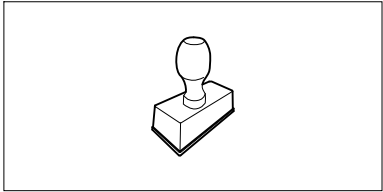






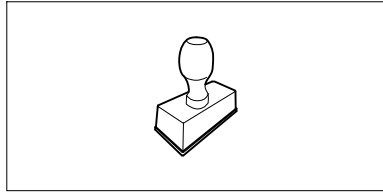


UU _____ 2.0



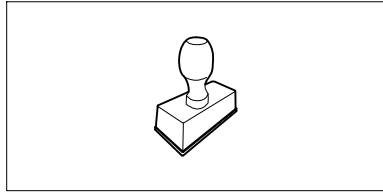
UU _____ 2.0

UU _____ 2.0



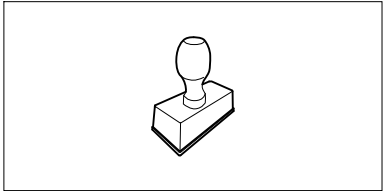
UU _____ 2.0

UU _____ 2.0



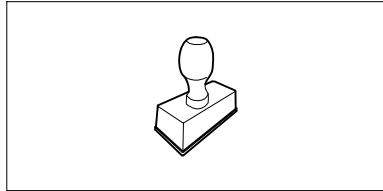
UU _____ 2.0

UU _____ 2.0



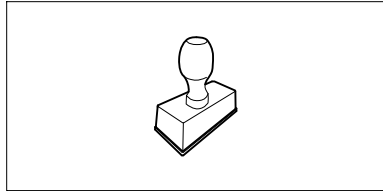
UU _____ 2.0

UU _____ 2.0



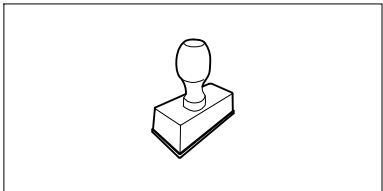
UU _____ 2.0

UU _____ 2.0



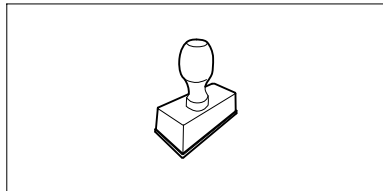
UU _____ 2.0

UU _____ 2.0



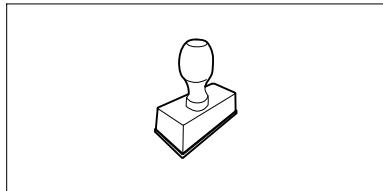
UU _____ 2.0

UU _____ 2.0



UU _____ 2.0

UU _____ 2.0



UU _____ 2.0

Liebe Kundin, lieber Kunde,

es freut uns, dass Sie sich für STIHL entschieden haben. Wir entwickeln und fertigen unsere Produkte in Spitzenqualität entsprechend der Bedürfnisse unserer Kunden. So entstehen Produkte mit hoher Zuverlässigkeit auch bei extremer Beanspruchung.

STIHL steht auch für Spitzenqualität beim Service. Unser Fachhandel gewährleistet kompetente Beratung und Einweisung sowie eine umfassende technische Betreuung.

Wir danken Ihnen für Ihr Vertrauen und wünschen Ihnen viel Freude mit Ihrem STIHL Produkt.



Dr. Nikolas Stihl

WICHTIG! VOR GEBRAUCH LESEN UND AUFBEWAHREN.

1. Inhaltsverzeichnis

Zu dieser Gebrauchsanleitung	8
Allgemein	8
Anleitung zum Lesen der Gebrauchsanleitung	8
Ländervarianten	8
Gerätebeschreibung	9
Zu Ihrer Sicherheit	9
Allgemein	9
Warnung – Gefahren durch elektrischen Strom	10
Bekleidung und Ausrüstung	11
Transport des Geräts	11
Vor der Arbeit	11
Während der Arbeit	12
Wartung und Reparaturen	14
Lagerung bei längeren Betriebspausen	15
Entsorgung	15
Symbolbeschreibung	15
Lieferumfang	16
Gerät betriebsbereit machen	16
Radachse und Räder montieren	16
Auswurfverlängerung und Fahrwerk montieren	16
Auswurfklappe montieren	16
Auswurfklappe öffnen und schließen	17
Werkzeugfach	17
Hinweise zum Arbeiten	17
Welches Material kann verarbeitet werden?	17
Welches Material kann nicht verarbeitet werden?	17
Maximaler Astdurchmesser	17
Arbeitsbereich des Bedieners	17
Richtige Belastung des Geräts	17
Überlastschutz	17
Wenn die Schneideinheit des Garten-Häckslers blockiert	18
Befüllung des Garten-Häckslers	18
Sicherheitseinrichtungen	18
Elektromotor-Wiederanlaufsperr	18
Sicherheitsverriegelung	18
Elektromotor-Auslaufbremse	18
Schutzabdeckungen	18
Gerät in Betrieb nehmen	18
Garten-Häcksler elektrisch anschließen	18
Netzleitung anstecken	19
Garten-Häcksler einschalten	19
Garten-Häcksler ausschalten	19
Häckseln	19
Wartung	19
Gerät reinigen	19
Einfülltrichter demontieren	20
Einfülltrichter montieren	20
Messerscheibe fixieren	20
Messer warten	20
Elektromotor und Räder	21
Aufbewahrung und Winterpause	21
Transport	21
Garten-Häcksler anheben oder tragen	21
Garten-Häcksler ziehen oder schieben	21
Garten-Häcksler auf einer Ladefläche transportieren	21
Verschleiß minimieren und Schäden vermeiden	21
Übliche Ersatzteile	22
Umweltschutz	22
Konformitätserklärung	22

EU-Konformitätserklärung Garten-Häcksler STIHL GHE 105.0	22
Anschrift STIHL Hauptverwaltung	23
Anschriften STIHL Vertriebsgesellschaften	23
Anschriften STIHL Importeure	23
Technische Daten	23
REACH	24
Fehlersuche	24
Serviceplan	25
Übergabebestätigung	25
Servicebestätigung	25

2. Zu dieser Gebrauchsanleitung

2.1 Allgemein

Diese Gebrauchsanleitung ist eine **Originalbetriebsanleitung** des Herstellers im Sinne der EG-Richtlinie 2006/42/EG.

STIHL arbeitet ständig an der Weiterentwicklung seiner Produktpalette; Änderungen des Lieferumfanges in Form, Technik und Ausstattung müssen wir uns deshalb vorbehalten.

Aus den Angaben und Abbildungen dieses Heftes können aus diesem Grund keine Ansprüche abgeleitet werden.

In dieser Gebrauchsanleitung sind eventuell Modelle beschrieben, welche nicht in jedem Land verfügbar sind.

Diese Gebrauchsanleitung ist urheberrechtlich geschützt. Alle Rechte bleiben vorbehalten, besonders das Recht der Vervielfältigung, Übersetzung und der Verarbeitung mit elektronischen Systemen.

2.2 Anleitung zum Lesen der Gebrauchsanleitung

Bilder und Texte beschreiben bestimmte Handhabungsschritte.

Sämtliche Bildsymbole, die auf dem Gerät angebracht sind, werden in dieser Gebrauchsanleitung erklärt.

Blickrichtung:

Blickrichtung bei Verwendung **links** und **rechts** in der Gebrauchsanleitung: Der Benutzer steht hinter dem Gerät (Arbeitsposition).

Kapitelverweis:

Auf entsprechende Kapitel und Unterkapitel für weitere Erklärungen wird mit einem Pfeil verwiesen. Das folgende Beispiel zeigt einen Verweis auf ein Kapitel: (⇒ 3.)

Kennzeichnung von Textabschnitten:

Die beschriebenen Anweisungen können wie in den folgenden Beispielen gekennzeichnet sein.

Handhabungsschritte, die das Eingreifen des Benutzers erfordern:

- Schraube (1) mit einem Schraubenzieher lösen, Hebel (2) betätigen ...

Generelle Aufzählungen:

- Einsatz des Produkts bei Sport- oder Wettbewerbsveranstaltungen

Texte mit zusätzlicher Bedeutung:

Textabschnitte mit zusätzlicher Bedeutung werden mit einem der nachfolgend beschriebenen Symbole gekennzeichnet, um diese in der Gebrauchsanleitung zusätzlich hervorzuheben.



Gefahr!

Unfall- und schwere Verletzungsgefahr für Personen. Ein bestimmtes Verhalten ist notwendig oder zu unterlassen.



Warnung!

Verletzungsgefahr für Personen. Ein bestimmtes Verhalten verhindert mögliche oder wahrscheinliche Verletzungen.



Vorsicht!

Leichte Verletzungen bzw. Sachschäden können durch ein bestimmtes Verhalten verhindert werden.



Hinweis

Information für eine bessere Nutzung des Gerätes und um mögliche Fehlbedienungen zu vermeiden.

Texte mit Bildbezug:

Abbildungen, die den Gebrauch des Gerätes erklären, finden Sie ganz am Anfang der Gebrauchsanleitung.

Das Kamerasymbol dient zur Verknüpfung der Bilder auf den Bildseiten mit dem entsprechenden Textteil in der Gebrauchsanleitung.



2.3 Ländervarianten

STIHL liefert abhängig vom Auslieferungsland Geräte mit unterschiedlichen Steckern und Schaltern aus.

In den Abbildungen sind Geräte mit Eurosteckern dargestellt, der Netzanschluss von Geräten mit anderen Steckerausführungen erfolgt auf gleichartige Weise.

3. Gerätebeschreibung



- 1 Trichter
- 2 Verschlusschrauben
- 3 Auswurfklappe
- 4 Radfuß
- 5 Grundgerät
- 6 Haltegriff
- 7 Ein- / Ausschalter mit Netzanschluss
- 8 Leistungsschild mit Maschinennummer
- 9 Werkzeugfach

4. Zu Ihrer Sicherheit

4.1 Allgemein



Bei der Arbeit mit dem Gerät sind diese Unfall-Verhütungsvorschriften unbedingt zu befolgen.



Vor der ersten Inbetriebnahme muss die gesamte Gebrauchsanleitung aufmerksam durchgelesen werden. Bewahren Sie die Gebrauchsanleitung für späteren Gebrauch sorgfältig auf.

Diese Vorsichtsmaßnahmen sind für Ihre Sicherheit unerlässlich, die Auflistung ist jedoch nicht abschließend. Benutzen Sie das Gerät stets mit Vernunft und Verantwortungsbewusstsein und denken

Sie daran, dass der Benutzer für Unfälle mit anderen Personen oder deren Eigentum verantwortlich ist.



Verletzungsgefahr!

Benutzer ohne eine Unterweisung können die Gefahren des Gartenhäckslers nicht erkennen oder nicht einschätzen. Der Benutzer oder andere Personen können schwer verletzt oder getötet werden.

Machen Sie sich mit den Bedienteilen und dem Gebrauch des Geräts vertraut.

Das Gerät darf nur von Personen benutzt werden, die die Gebrauchsanleitung gelesen haben und die mit der Handhabung des Geräts vertraut sind. Vor der erstmaligen Inbetriebnahme muss sich der Benutzer um eine fachkundige und praktische Unterweisung bemühen. Dem Benutzer soll vom Verkäufer oder von einem anderen Fachkundigen erklärt werden, wie das Gerät sicher zu verwenden ist.

Bei dieser Unterweisung sollte dem Benutzer insbesondere bewusst gemacht werden, dass für die Arbeit mit dem Gerät äußerste Sorgfalt und Konzentration notwendig sind.

Auch wenn Sie dieses Gerät vorschriftsmäßig bedienen, bleiben immer Restrisiken bestehen.



Lebensgefahr durch Erstickung!

Erstickungsgefahr für Kinder beim Spielen mit Verpackungsmaterial. Verpackungsmaterial unbedingt von Kindern fernhalten.

Das Gerät inklusive aller Anbauten darf nur an Personen weitergegeben bzw. verliehen werden, die mit diesem Modell und seiner Handhabung grundsätzlich

vertraut sind. Die Gebrauchsanleitung ist Teil des Geräts und muss stets mitgegeben werden.

Sicherstellen, dass der Benutzer körperlich, sensorisch und geistig fähig ist, das Gerät zu bedienen und damit zu arbeiten. Falls der Benutzer körperlich, sensorisch oder geistig eingeschränkt dazu fähig ist, darf der Benutzer nur unter Aufsicht oder nach Anweisung durch eine verantwortliche Person damit arbeiten.

Sicherstellen, dass der Benutzer volljährig ist oder entsprechend nationaler Regelungen unter Aufsicht in einem Beruf ausgebildet wird.

Benutzen Sie das Gerät nur ausgeruht und bei guter körperlicher sowie geistiger Verfassung. Wenn Sie gesundheitlich beeinträchtigt sind, sollten Sie Ihren Arzt fragen, ob die Arbeit mit dem Gerät möglich ist. Nach der Einnahme von Alkohol, Drogen oder Medikamenten, die das Reaktionsvermögen beeinträchtigen, darf nicht mit dem Gerät gearbeitet werden.

Das Gerät ist für den privaten Gebrauch konzipiert.

Achtung – Unfallgefahr!



STIHL Garten-Häcksler sind zum Zerkleinern von Astmaterial und Pflanzenresten geeignet. Eine andere Verwendung ist nicht gestattet und kann gefährlich sein oder zu Schäden am Gerät führen.

Der Garten-Häcksler darf nicht verwendet werden (unvollständige Aufzählung):

- für andere Materialien (z. B. Glas, Metall).

- für Arbeiten, die in dieser Gebrauchsanleitung nicht beschrieben sind.
- zur Herstellung von Lebensmitteln (z. B. Zerkleinern von Eis, Maischen).

Aus Sicherheitsgründen ist jede Veränderung am Gerät, ausgenommen der fachgerechte Anbau von Zubehör, welches von STIHL zugelassen ist, untersagt, außerdem führt dies zur Aufhebung des Garantieanspruchs. Auskunft über zugelassenes Zubehör erhalten Sie bei Ihrem STIHL Fachhändler.

Insbesondere ist jede Manipulation am Gerät untersagt, welche die Leistung oder die Drehzahl des Verbrennungsmotors bzw. des Elektromotors verändert.

Mit dem Gerät dürfen keine Gegenstände, Tiere oder Personen, insbesondere Kinder, transportiert werden.

Beim Einsatz in öffentlichen Anlagen, Parks, Sportstätten, an Straßen und in land- und forstwirtschaftlichen Betrieben ist besondere Vorsicht erforderlich.

Lassen Sie das Gerät nur los, wenn es auf einer ebenen Fläche steht und nicht von selbst davonrollen kann.

4.2 Warnung – Gefahren durch elektrischen Strom



Achtung! Stromschlaggefahr!

Besonders wichtig für die elektrische Sicherheit sind Netzkabel, Netzstecker, Ein- / Ausschalter und Anschlussleitung. Beschädigte Kabel, Kupplungen und Stecker oder den Vorschriften nicht entsprechende Anschlussleitungen dürfen nicht verwendet werden, um sich nicht der Gefahr eines elektrischen Schlages auszusetzen.

Daher Anschlussleitung regelmäßig auf Anzeichen einer Beschädigung oder Alterung (Brüchigkeit) überprüfen.

Gerät nur mit abgewickelter Netzleitung in Betrieb nehmen.

Bei Verwendung einer Kabeltrommel muss diese vor Gebrauch immer vollständig abgewickelt werden.

Niemals ein beschädigtes Verlängerungskabel verwenden. Ersetzen Sie defekte Kabel durch neue und nehmen Sie keine Reparaturen an Verlängerungskabeln vor.

Wird die Netzleitung bzw. das Verlängerungskabel während des Betriebs beschädigt, Netzleitung bzw. Verlängerungskabel sofort von der Stromversorgung trennen. Niemals die beschädigte Netzleitung bzw. das beschädigte Verlängerungskabel berühren.



Das Gerät darf nicht benutzt werden, wenn Leitungen beschädigt oder abgenutzt sind. Insbesondere ist die Netzanschlussanleitung auf Beschädigung und Alterung zu prüfen.

Wartungs- und Reparaturarbeiten an Netzleitungen dürfen nur von speziell ausgebildeten Fachleuten durchgeführt werden.



Stromschlaggefahr!

Eine beschädigte Leitung nicht ans Stromnetz anschließen und eine beschädigte Leitung erst berühren, wenn sie vom Stromnetz getrennt ist.

Die Schneideinheiten (Messer) erst berühren, wenn das Gerät vom Netz getrennt ist.

Achten Sie immer darauf, dass die verwendeten Netzleitungen ausreichend abgesichert sind.



Arbeiten Sie nicht bei Regen und nicht in nasser Umgebung.

Ausschließlich feuchtigkeitsisolierte

Verlängerungskabel für den Außenbereich benutzen, die für die Verwendung mit dem Gerät geeignet sind (⇒ 10.1).

Anschlussleitung an Stecker und Steckbuchse trennen und nicht an den Anschlussleitungen ziehen.

Gerät nicht ungeschützt im Regen stehen lassen.

Wird das Gerät an ein Stromaggregat angeschlossen, ist darauf zu achten, dass es durch Stromschwankungen beschädigt werden kann.

Das Gerät nur an eine Stromversorgung anschließen, die durch eine Fehlerstrom-Schutzeinrichtung mit einem

Auslösestrom von höchstens 30 mA geschützt ist. Nähere Auskünfte gibt der Elektroinstallateur.

4.3 Bekleidung und Ausrüstung



Während der Arbeit ist immer festes Schuhwerk mit griffiger Sohle zu tragen. Arbeiten Sie niemals barfuß oder beispielsweise in Sandalen.



Während der Arbeit und insbesondere auch bei Wartungsarbeiten und beim Transport des Geräts stets Schutzhandschuhe aus Leder mit geschlossenem Bund tragen.



Während der Arbeit immer eine eng anliegende Schutzbrille tragen.



Geeignete Schutzbrillen sind auf mechanische Festigkeit nach Norm EN 166 oder nach nationalen Vorschriften geprüft und mit der entsprechenden Kennzeichnung im Handel erhältlich.



Während der Arbeit immer einen Gehörschutz tragen.



Ein geeigneter Gehörschutz ist nach Norm EN 352 oder nach nationalen Vorschriften geprüft und mit der entsprechenden Kennzeichnung im Handel erhältlich.

Tragen Sie beides während der gesamten Betriebsdauer.



Bei der Arbeit mit dem Gerät zweckmäßige und eng anliegende Kleidung tragen, d. h. Kombianzug, keinen Arbeitsmantel. Während der Arbeit mit

dem Gerät keinen Schal, keine Krawatte, keinen Schmuck, keine hängenden Bänder oder Kordeln und keine sonstigen abstehenden Kleidungsstücke tragen.

Während der gesamten Betriebsdauer und bei allen Arbeiten am Gerät müssen lange Haare zusammengebunden und gesichert werden (Kopftuch, Mütze etc.).

4.4 Transport des Geräts

Nur mit Schutzhandschuhen (⇒ 4.3) arbeiten, um Verletzungen an scharfkantigen und heißen Geräteteilen zu verhindern.

Das Gerät nicht mit laufendem Elektromotor transportieren. Vor dem Transport Elektromotor ausschalten, Messer auslaufen lassen und Netzstecker abziehen.

Das Gerät nur mit ausgekühltem Elektromotor transportieren.

Transportieren Sie das Gerät nur mit vorschriftsmäßig montiertem Einfülltrichter.



Verletzungsgefahr!

Der Benutzer kann sich an freiliegenden Messern verletzen.

Beachten Sie das Gewicht des Geräts, insbesondere beim Umkippen.

Benutzen Sie geeignete Verladehilfen (Laderampen, Hebevorrichtungen).

Gerät auf der Ladefläche mit ausreichend dimensionierten Befestigungsmitteln (Gurte, Seile usw.) an den in dieser Gebrauchsanleitung beschriebenen Befestigungspunkten sichern. (⇒ 12.3)

Gerät nur in Schrittempo ziehen oder schieben. Nicht abschleppen!

Beachten Sie beim Transport des Geräts regionale gesetzliche Vorschriften, insbesondere was die Ladungssicherheit und den Transport von Gegenständen auf Ladeflächen betrifft.

4.5 Vor der Arbeit

Es ist sicherzustellen, dass nur Personen mit dem Gerät arbeiten, welche die Gebrauchsanleitung kennen.

Vor dem ersten Gebrauch des Geräts sind Verpackungsmaterial und Transportsicherungen zu entfernen.

Beachten Sie die kommunalen Vorschriften für die Betriebszeiten von Gartengeräten mit Verbrennungsmotor bzw. Elektromotor.

Vor dem Gebrauch des Geräts sind defekte sowie abgenutzte und beschädigte Teile zu ersetzen. Unleserliche oder beschädigte Gefahren- und Warnhinweise am Gerät sind zu erneuern. Ihr STIHL Fachhändler hält Ersatzklebeschilder und alle weiteren Ersatzteile bereit.



Verletzungsgefahr!

Abgenutzte oder beschädigte Teile (z. B. stumpfe Messer) können die Sicherheit des Geräts beeinträchtigen und zu Verletzungen des Benutzers führen.

Vor der Inbetriebnahme ist Folgendes zu prüfen und sicherzustellen:

- Das Gerät ist in betriebs sicherem Zustand. Das bedeutet, dass sich die Abdeckungen und Schutzvorrichtungen an ihrem Platz befinden und in einwandfreiem Zustand sind.

- Der elektrische Anschluss erfolgt an einer vorschriftsmäßig installierten Steckdose.
- Die Isolierung der Anschluss- und Verlängerungsleitung, der Stecker und der Kupplung ist in einwandfreiem Zustand.
- Das gesamte Gerät (Gehäuse des Elektromotors, Schutzeinrichtungen, Befestigungselemente, Messer, Messerwelle, Messerscheiben etc.) ist weder abgenutzt noch beschädigt.
- Es befindet sich kein Häckselgut im Gerät und der Einfülltrichter ist leer.
- Alle Schrauben, Muttern und andere Befestigungselemente sind vorhanden bzw. festgezogen. Lockere Schrauben und Muttern vor der Inbetriebnahme festziehen (Anziehmoment beachten).

Benutzen Sie das Gerät nur im Freien und nicht nahe an einer Wand oder nahe an einem anderen starren Gegenstand, um die Verletzungsgefahr und die Gefahr von Sachschäden zu verringern (fehlende Ausweichmöglichkeiten für den Benutzer, Glasbruch an Scheiben, Kratzer an Autos usw.).

Das Gerät muss auf einem ebenen und festen Untergrund standsicher aufgestellt sein.

Das Gerät nicht auf einer gepflasterten oder mit Kies bestreuten Fläche benutzen, weil ausgeworfenes oder hochgewirbeltes Material Verletzungen verursachen könnte.

Vor jeder Inbetriebnahme ist sicherzustellen, dass das Gerät vorschriftsmäßig verschlossen ist. (⇒ 11.3)

Machen Sie sich mit dem Ein- / Ausschalter vertraut, damit Sie in Notsituationen schnell und richtig reagieren.

Der Spritzschutz im Einfülltrichter muss die Einfüllöffnung bedecken und unbeschädigt sein – defekten Spritzschutz tauschen.

Verletzungsgefahr!

Das Gerät nur in vorschriftsmäßig montiertem Zustand in Betrieb nehmen. Fehlen Teile am Gerät (z. B. Räder), werden die vorgeschriebenen Sicherheitsabstände nicht mehr eingehalten, außerdem kann das Gerät eine verminderte Standfestigkeit haben.

Der vorschriftsmäßige Zustand ist vor der Inbetriebnahme durch Sichtkontrolle zu prüfen!

Vorschriftsmäßig bedeutet, dass das Gerät vollständig zusammengebaut ist, insbesondere heißt das:

- Trichteroberteil ist auf Trichterunterteil montiert,
- im Trichteroberteil sind der Spritzschutz und der Trichtereinsatz mit der STIHL Kleeblattöffnung ordnungsgemäß montiert,
- Einfülltrichter ist auf dem Grundgerät montiert und beide Verschlusschrauben sind handfest angezogen,
- Radfuß komplett ist montiert,
- beide Räder sind montiert,
- alle Schutzeinrichtungen (Auswurfschacht, Spritzschutz etc.) müssen vorhanden und in Ordnung sein,
- Schneideinheit (Messerscheibe) ist montiert,

- alle Messer sind vorschriftsmäßig montiert.

Die am Gerät installierten Schalt- und Sicherheitseinrichtungen dürfen nicht entfernt oder überbrückt werden.

Messerscheibe durch Sichtkontrolle auf Beschädigungen und Verformungen prüfen und gegebenenfalls tauschen.

4.6 Während der Arbeit



Arbeiten Sie niemals während sich Tiere oder Personen, insbesondere Kinder, im Gefahrenbereich aufhalten.

Arbeiten Sie mit dem Gerät nicht bei Regen, Gewitter und insbesondere nicht bei Blitzschlaggefahr.

Bei feuchtem Untergrund besteht wegen verminderter Standhaftung erhöhte Unfallgefahr.

Es ist besonders vorsichtig zu arbeiten, um ein Ausrutschen zu verhindern. Wenn möglich, Einsatz des Geräts bei feuchtem Untergrund vermeiden.

Arbeiten Sie nur bei Tageslicht oder bei guter künstlicher Beleuchtung.

Der Arbeitsbereich muss während der gesamten Betriebsdauer sauber und in Ordnung gehalten werden. Stolpergefahren wie Steine, Äste, Kabel usw. entfernen.

Die Standfläche des Bedieners darf nicht höher als die Standfläche des Geräts sein.

Starten:

Vor dem Starten das Gerät in standsichere Position bringen und aufrecht hinstellen. Es darf keinesfalls liegend in Betrieb genommen werden.

Schalten Sie das Gerät mit Vorsicht ein, entsprechend den Hinweisen in Kapitel "Gerät in Betrieb nehmen". (⇒ 10.3)

Beim Starten des Verbrennungsmotors bzw. Einschalten des Elektromotors nicht vor der Auswurföffnung stehen. Im Garten-Häcksler darf sich beim Starten bzw. Einschalten kein Häckselmaterial befinden. Häckselmaterial kann herausgeschleudert werden und zu Verletzungen führen.

Das Gerät darf beim Starten nicht gekippt werden.

Häufige Einschaltvorgänge innerhalb kurzer Zeit, insbesondere ein "Spielen" am Ein- / Ausschalter sind zu vermeiden. Gefahr der Überhitzung des Elektromotors!

Aufgrund der von diesem Gerät verursachten Spannungsschwankungen beim Hochlauf können bei ungünstigen Netzverhältnissen andere am gleichen Stromkreis angeschlossene Einrichtungen gestört werden. In diesem Fall sind angemessene Maßnahmen durchzuführen (z. B. Anschluss an einen anderen Stromkreis als die betroffene Einrichtung, Betrieb des Geräts an einem Stromkreis mit einer niedrigeren Impedanz).

Arbeitseinsatz:



Verletzungsgefahr!

Führen Sie niemals Hände oder Füße über, unter oder an sich drehende Teile.

Bei laufendem Gerät nie Gesicht oder andere Körperteile über den Einfülltrichter und vor die Auswurföffnung halten. Halten Sie immer mit Kopf und Körper Abstand zur Einfüllöffnung.



Niemals mit den Händen, anderen Körperteilen oder Kleidung in den Einfülltrichter oder den Auswurfschacht hineingreifen. Es besteht erhebliche Verletzungsgefahr für Augen, Gesicht, Finger, Hand usw.

Achten Sie immer auf Ihr Gleichgewicht und auf festen Stand. Strecken Sie sich nicht vor.

Der Spritzschutz darf während des Betriebs nicht manipuliert werden (z. B. entfernen, hochklappen, einklemmen, beschädigen).

Der Benutzer muss zum Befüllen im beschriebenen Arbeitsbereich des Bedieners stehen. Halten Sie sich während der gesamten Betriebsdauer immer im Arbeitsbereich und keinesfalls in der Auswurfzone auf. (⇒ 8.4)



Verletzungsgefahr!

Während des Betriebs kann Häckselmaterial nach oben zurückgeschleudert werden. Der Benutzer kann im Gesicht, an Augen und Händen schwer verletzt werden. Deshalb Schutzbrille und Schutzhandschuhe (⇒ 4.3) tragen und Kopf von der Einfüllöffnung fernhalten.

Das Gerät niemals kippen, während der Verbrennungsmotor bzw. der Elektromotor läuft.

Fällt das Gerät während des Betriebs um, sofort Elektromotor ausschalten und Netzstecker abziehen.

Achten Sie darauf, dass sich kein Häckselmaterial im Auswurfschacht staut, da dies zu einem schlechten Häckselergebnis oder zu Rückschlägen führen kann.

Beim Befüllen des Garten-Häckslers ist besonders darauf zu achten, dass keine Fremdkörper wie Metallteile, Steine, Kunststoffe, Glas usw. in die Häckselkammer gelangen, da dies zu Beschädigungen und zu Rückschlägen aus dem Einfülltrichter führen kann.



Verletzungsgefahr!

Der Benutzer kann durch rückschlagendes Häckselgut und Fremdkörper schwer verletzt werden. Fremdkörper vom Gerät fernhalten und Verstopfungen sofort beseitigen.



Verletzungsgefahr!

Beim Befüllen des Garten-Häckslers mit Astmaterial kann es zu Rückschlägen kommen. Der Benutzer kann durch rückschlagendes Häckselgut schwer verletzt werden. Schutzhandschuhe und Schutzbrille (⇒ 4.3) tragen!



Achten Sie auf den Nachlauf des Schneidwerkzeuges, der bis zum Stillstand einige Sekunden beträgt.

Schalten Sie den Elektromotor aus, ziehen Sie den Netzstecker ab und lassen Sie alle sich drehenden Werkzeuge zum Stillstand kommen,

- bevor Sie das Gerät verlassen bzw. wenn das Gerät unbeaufsichtigt ist,
- bevor Sie das Gerät umpositionieren, anheben, tragen, kippen, schieben oder ziehen,
- bevor Sie die Verschlusschrauben lösen und das Gerät öffnen,
- bevor Sie das Gerät transportieren,

- bevor Blockaden oder Verstopfungen an der Schneideinheit, im Einfülltrichter oder im Auswurfkanal beseitigt werden,
- bevor Arbeiten an der Messerscheibe durchgeführt werden,
- bevor das Gerät überprüft oder gereinigt wird oder bevor sonstige Arbeiten an ihm durchgeführt werden.

Sollten in das Schneidwerkzeug Fremdkörper gelangen, sollte das Gerät ungewöhnliche Geräusche erzeugen oder ungewöhnlich vibrieren, schalten Sie sofort den Elektromotor ab und lassen Sie das Gerät auslaufen. Ziehen Sie den Netzstecker ab, entfernen Sie den Einfülltrichter und führen Sie folgende Schritte aus:

- Überprüfen Sie das Gerät, insbesondere die Schneideinheit (Messer, Messerscheibe, Messeraufnahme, Messerschraube, Klemmring), auf Beschädigungen oder Abnutzung und lassen Sie erforderliche Reparaturen und Wartungsarbeiten von einem Fachmann durchführen, bevor Sie erneut starten und mit dem Gerät arbeiten.
- Überprüfen Sie alle Teile der Schneideinheit auf festen Sitz, ziehen Sie gegebenenfalls die Schrauben nach (Anziehmomente beachten).
- Lassen Sie beschädigte und abgenutzte Teile von einem Fachmann ersetzen oder reparieren, wobei die Teile gleichwertige Beschaffenheit aufweisen müssen.

4.7 Wartung und Reparaturen



Vor dem Beginn von Wartungsarbeiten (Reinigung, Reparatur usw.), vor dem Prüfen, ob die Anschlussleitung verschlungen oder verletzt ist, das Gerät auf festem, ebenem Boden abstellen, den Elektromotor abstellen und den Netzstecker abziehen.

Gerät vor allen Wartungsarbeiten ca. 5 Minuten abkühlen lassen.

Vor der Wartung des Schneidwerkzeugs darauf achten, dass sich das Schneidwerkzeug trotz Sperrvorrichtung noch weiter drehen kann, auch wenn die Stromversorgung ausgeschaltet ist.

Die Netzanschlussleitung darf ausschließlich von autorisierten Elektro-Fachkräften instandgesetzt bzw. erneuert werden.

Reinigung:

Nach dem Arbeitseinsatz muss das gesamte Gerät sorgfältig gereinigt werden. (⇒ 11.1)

Verwenden Sie niemals Hochdruckreiniger und reinigen Sie das Gerät nicht unter fließendem Wasser (z. B. mit einem Gartenschlauch). Benutzen Sie keine aggressiven Reinigungsmittel. Diese können Kunststoffe und Metalle beschädigen, was den sicheren Betrieb Ihres STIHL Geräts beeinträchtigen kann.

Wartungsarbeiten:

Es dürfen nur Wartungsarbeiten durchgeführt werden, die in dieser Gebrauchsanleitung beschrieben sind, alle anderen Arbeiten von einem Fachhändler ausführen lassen.

Sollten Ihnen notwendige Kenntnisse und Hilfsmittel fehlen, wenden Sie sich **immer** an einen Fachhändler.

STIHL empfiehlt Wartungsarbeiten und Reparaturen nur vom STIHL Fachhändler durchführen zu lassen.

STIHL Fachhändlern werden regelmäßig Schulungen angeboten und technische Informationen zur Verfügung gestellt.

Verwenden Sie nur Werkzeuge, Zubehöre oder Anbaugeräte, welche von STIHL für dieses Gerät zugelassen sind oder technisch gleichartige Teile, sonst kann die Gefahr von Unfällen mit Personenschäden oder Schäden am Gerät bestehen. Bei Fragen sollten Sie sich an einen Fachhändler wenden.

STIHL Original-Werkzeuge, -Zubehör und -Ersatzteile sind in ihren Eigenschaften optimal auf das Gerät und die Anforderungen des Benutzers abgestimmt. STIHL Original-Ersatzteile erkennt man an der STIHL-Ersatzteilnummer, am Schriftzug STIHL und gegebenenfalls am STIHL Ersatzteilkennzeichen. Auf kleinen Teilen kann das Zeichen auch allein stehen.

Halten Sie Warn- und Hinweisaufkleber stets sauber und lesbar. Beschädigte oder verloren gegangene Aufkleber sind durch neue Originalschilder von Ihrem STIHL Fachhändler zu ersetzen. Falls ein Bauteil durch ein Neuteil ersetzt wird, achten Sie darauf, dass das Neuteil dieselben Aufkleber erhält.

Arbeiten an der Schneideinheit nur mit Schutzhandschuhen (⇒ 4.3) und unter äußerster Vorsicht vornehmen.

Halten Sie alle Muttern, Bolzen und Schrauben, besonders alle Schrauben der Schneideinheit, fest angezogen, damit sich das Gerät in einem sicheren Betriebszustand befindet.

Prüfen Sie das gesamte Gerät regelmäßig, insbesondere vor der Einlagerung (z. B. vor der Winterpause), auf Verschleiß und Beschädigungen. Abgenutzte oder beschädigte Teile sind aus Sicherheitsgründen sofort auszutauschen, damit sich das Gerät immer in einem sicheren Betriebszustand befindet.

Falls für Wartungsarbeiten Bauteile oder Schutzeinrichtungen entfernt wurden, sind diese umgehend und vorschriftsmäßig wieder anzubringen.

4.8 Lagerung bei längeren Betriebspausen

Lassen Sie das Gerät ca. 5 Minuten abkühlen, bevor Sie es in einem geschlossenen Raum abstellen.

Stellen Sie sicher, dass das Gerät vor unbefugter Benutzung (z. B. durch Kinder) geschützt ist.

Gerät vor der Lagerung (z. B. Winterpause) gründlich reinigen.

Das Gerät im betriebs sicheren Zustand lagern.

Gerät auf einer ebenen Fläche so aufbewahren, dass es nicht unbeabsichtigt davonrollen kann.



Verletzungsgefahr durch freiliegende Messer!

Garten-Häcksler nur mit montiertem Einfülltrichter einlagern.

4.9 Entsorgung

Abfallprodukte können den Menschen, Tieren und der Umwelt schaden und müssen deshalb fachgerecht entsorgt werden.

Wenden Sie sich an Ihr Recycling-Center oder Ihren Fachhändler, um zu erfahren, wie Abfallprodukte fachgerecht zu entsorgen sind. STIHL empfiehlt den STIHL Fachhändler.

Stellen Sie sicher, dass ein ausgedientes Gerät einer fachgerechten Entsorgung zugeführt wird. Machen Sie das Gerät vor der Entsorgung unbrauchbar. Um Unfällen vorzubeugen, insbesondere Netzkabel bzw. Anschlussleitung zum Elektromotor entfernen.

5. Symbolbeschreibung



Achtung!

Vor Inbetriebnahme
Gebrauchsanleitung lesen.



Verletzungsgefahr!

Dritte aus dem Gefahrenbereich fernhalten.



Verletzungsgefahr!

Umlaufende Werkzeuge!
Hände und Füße nicht in
Öffnungen halten, wenn das
Gerät läuft.



Verletzungsgefahr!

Vor Arbeiten am Schneid-
werkzeug, vor Wartungs-
und Reinigungsarbeiten, vor
dem Prüfen, ob die
Anschlussleitung verschlun-
gen oder verletzt ist und vor
dem Verlassen des Gerätes,
den Elektromotor ausschalten
und das Netzkabel vom
Gerät abziehen.



Verletzungsgefahr!

Rückgestoßene Äste und
Häckselgut können Hände
oder Finger durchstechen.



Gehörschutz und Schutz-
brille tragen (⇒ 4.3).



Schutzhandschuhe tragen
(⇒ 4.3).



Hartmaterial in den Einfüll-
trichter schräg von links
oben nach rechts unten zum
Messerwerk einführen.



Nicht bei Regen und nicht in
nasser Umgebung arbeiten.



Verletzungsgefahr!

Schneidwerkzeug läuft nach. Warten, bis das Schneidwerkzeug zum Stillstand gekommen ist.



Verletzungsgefahr!

Nicht auf das Gerät steigen.



Verletzungsgefahr!

Niemals mit Händen, anderen Körperteilen oder Kleidung in den Einfülltrichter oder den Auswurfschacht hineingreifen.



Verletzungsgefahr!

Hartmaterial niemals anders einführen als beschrieben.



Verletzungsgefahr!

Hartmaterial in den Einfülltrichter schräg von links oben nach rechts unten zum Messerwerk einführen. Hartmaterial niemals in den markierten Bereich einführen.

6. Lieferumfang



Pos.	Bezeichnung	Stk.
A	Grundgerät mit Einfülltrichter	1
B	Radfuß	1
C	Auswurfverlängerung	1
D	Auswurfklappe	1

Pos.	Bezeichnung	Stk.
E	Leiste	1
F	Radachse	1
G	Rad	2
H	Radkappe	2
I	Bolzen	2
J	Sechskantschraube M5x40	2
K	Mutter M5	2
L	Scheibe A13	2
M	Schnellbefestiger	2
N	Schneidschraube P5 x 40	2
O	Torxschraube P5 x 20	3
P	Torxschraube P5 x 10	2
Q	Kombischlüssel	1
•	Gebrauchsanleitung	1

7. Gerät betriebsbereit machen



Verletzungsgefahr!

Beachten Sie die Sicherheitshinweise im Kapitel "Zu Ihrer Sicherheit". (⇒ 4.)

7.1 Radachse und Räder montieren



- Radachse (F) mit Schrauben (J) und Muttern (K) mit Hilfe des Kombischlüssels (Q) am Radfuß (B) montieren (4 - 6 Nm).
- Scheiben (L) und Räder (G) auf montierte Radachse schieben.

- Räder mit Schnellbefestigern (M) auf der Radachse fixieren. Schnellbefestiger nur so weit aufschieben, dass sich die Räder nach der Montage noch leicht drehen lassen.

- Radkappen (H) aufdrücken.



Die Schnellbefestiger (M) lassen sich nur unter Zerstörung demontieren.

7.2 Auswurfverlängerung und Fahrwerk montieren



- Grundgerät (A) mit dem Trichter nach unten auf eine ebene, saubere Fläche stellen.
- Auswurfverlängerung (C) mit den Haken (1) von hinten in die Öffnungen am Grundgerät (A) einhängen und so kippen, dass der vordere Teil des Grundgerätes exakt in der Öffnung der Auswurfverlängerung steckt.
- Schrauben (P) wie abgebildet in die Haken (1) einschrauben (1 - 2 Nm).
- Fahrwerk mit beiden Radfüßen (2) bis auf Anschlag in die Führungen am Grundgerät (A) schieben.
- Radfuß (3) in die Ausnehmung an der Auswurfverlängerung drücken.
- Fahrwerk mit Schrauben (N) festschrauben (1 - 2 Nm).

7.3 Auswurfklappe montieren



- Leiste (E) in Auswurfverlängerung einsetzen. Schrauben (O) eindrehen (1 - 2 Nm).
- Garten-Häcksler aufstellen.

- Auswurfklappe (D) auf Auswurfverlängerung ansetzen. Beim Einhängen darauf achten, dass die Rippen (1) links und rechts an der Innenseite der Klappen genau in der Führungsnut der Auswurfverlängerung (2) liegen.
- Bolzen (I) links und rechts eindrücken.

7.4 Auswurfklappe öffnen und schließen



Auswurfklappe öffnen:

- Zum Häckseln Auswurfklappe (D) nach oben aufklappen und Verschlusslasche (1) in der Auswurfverlängerung einrasten lassen.

Auswurfklappe schließen:

- Zum Transportieren oder zum platzsparenden Lagern Verschlusslasche (1) leicht anheben und Auswurfklappe (D) nach unten wegklappen.

7.5 Werkzeugfach



- Im hinteren Bereich des Trichters (1) kann der Kombischlüssel (Q) von unten in das Werkzeugfach (2) eingelegt werden.

8. Hinweise zum Arbeiten

8.1 Welches Material kann verarbeitet werden?

Organische Pflanzenreste wie Obst- und Gemüseabfälle, Blumenschnitt, Laub, aber auch Baum- und Heckenschnitt sowie starkes und verzweigtes Astmaterial.



Baum- und Heckenschnitt sollte in frischem Zustand verarbeitet werden, da die Häckselleistung bei frischem Material größer ist als bei ausgetrocknetem oder nassem Material.

8.2 Welches Material kann nicht verarbeitet werden?

Steine, Glas, Metallteile (Drähte, Nägel ...) oder Kunststoffteile dürfen nicht in den Garten-Häcksler gelangen.

Grundregel:

Materialien, die nicht auf den Kompost gehören, sollen auch nicht mit dem Garten-Häcksler verarbeitet werden.

8.3 Maximaler Astdurchmesser

Die Angaben beziehen sich auf frisch geschnittenes Astmaterial:

Maximaler Astdurchmesser:
35 mm

8.4 Arbeitsbereich des Bedieners



- Der Bediener muss sich während der gesamten Betriebsdauer (bei eingeschaltetem Elektromotor bzw. laufendem Verbrennungsmotor) aus Sicherheitsgründen, insbesondere um nicht von zurückgeschleudertem Material verletzt zu werden, immer im Arbeitsbereich (graue Fläche X) aufhalten.

8.5 Richtige Belastung des Geräts

Der Elektromotor bzw. Verbrennungsmotor des Garten-Häckslers darf nur so stark beansprucht werden, dass die Drehzahl dabei nicht wesentlich absinkt. Garten-Häcksler immer gleichmäßig und kontinuierlich befüllen. Sinkt die Drehzahl beim Arbeiten mit dem Garten-Häcksler ab, weitere Befüllung stoppen, um den Elektromotor bzw. Verbrennungsmotor zu entlasten.

8.6 Überlastschutz

Tritt beim Arbeiten eine Überlastung des Elektromotors auf, schaltet der eingebaute Überlastschutz den Elektromotor selbständig ab.

Nach einer Abkühlzeit von **ca. 10 Minuten** kann der Garten-Häcksler wieder in Betrieb genommen werden. Bei häufigem Auslösen des Überlastschutzes können folgende Ursachen vorliegen:

- Anschlussleitung nicht geeignet (⇒ 10.1)
- Netzüberlastung

- Gerät ist durch zu hohe Häckselgutmengen oder stumpfe Messer überlastet

8.7 Wenn die Schneideinheit des Garten-Häckslers blockiert

Wenn die Schneideinheit des Garten-Häckslers beim Häckseln blockiert, sofort Elektromotor abstellen und Netzkabel abziehen. Danach den Einfülltrichter abnehmen und die Ursache der Störung beseitigen.

8.8 Befüllung des Garten-Häckslers



Weichmaterial:

- Organische Pflanzenreste wie Obst- und Gemüseabfälle, Blumenschnitt, Laub, dünne Äste usw. über die große Rechtecköffnung (1) zuführen.

Hartmaterial:



Dicke und stark verzweigte Äste vorher mit einer Baumschere zuschneiden.

- Baum- oder Heckenschnitt sowie Astmaterial langsam durch die STIHL Kleeblattöffnung (2) entlang der rechten Trichterwand bis zum Messerwerk führen. Hartmaterial wird dabei vom Gerät selbstständig eingezogen.

9. Sicherheitseinrichtungen

9.1 Elektromotor-Wiederanlaufsperr

Das Gerät kann nur mit dem Schalter in Betrieb gesetzt werden und nicht durch Einstecken der Anschlussleitung in die Steckdose.

9.2 Sicherheitsverriegelung

Der Elektromotor bzw. das Häckselwerkzeug darf nur bei korrekt verschlossenem Einfülltrichter in Betrieb gesetzt werden. Beim Lösen der rechten Verschlusschraube (Blickrichtung von vorne auf das Gerät) während des Betriebes schaltet der Elektromotor selbstständig ab, und das Häckselwerkzeug kommt nach wenigen Sekunden zum Stillstand.

9.3 Elektromotor-Auslaufbremse

Die Elektromotor-Auslaufbremse verkürzt die Auslaufzeit vom Abstellen bis zum Messerstillstand auf wenige Sekunden.

9.4 Schutzabdeckungen

Der Garten-Häckslers ist mit Schutzabdeckungen im Einfüll- und im Auswurfbereich ausgestattet. Dazu zählen der gesamte Einfülltrichter mit Trichteroberteil und Spritzschutz, die Auswurfverlängerung sowie die Auswurfklappe.

Die Schutzabdeckungen garantieren beim Häckseln einen sicheren Abstand von den Häckselmessern.

10. Gerät in Betrieb nehmen



Verletzungsgefahr!

Vor der Inbetriebnahme des Garten-Häckslers das Kapitel "Zu Ihrer Sicherheit" (⇨ 4.) sorgfältig lesen und alle Sicherheitshinweise beachten.

10.1 Garten-Häckslers elektrisch anschließen

Die Netzanschlussleitung muss ausreichend abgesichert sein. (⇨ 17.)

Als Anschlussleitungen dürfen nur Leitungen verwendet werden, die nicht leichter sind als Gummischlauchleitungen **H07 RN-F DIN/VDE 0282**.

Der Mindestquerschnitt der Netzanschlussleitung muss **3 x 1,5 mm²** bei einer Länge von **bis zu 25 m** bzw. **3 x 2,5 mm²** bei einer Länge **ab 25 m** aufweisen.

Die Kupplungen der Anschlusskabel müssen aus Gummi oder gummiüberzogen sein und der Norm **DIN/VDE 0620** entsprechen.

Die Steckverbindungen müssen spritzwassergeschützt sein.

Ungeeignete Verlängerungskabel führen zu Leistungsverlusten und können Schäden am Elektromotor verursachen.

Dieses Gerät ist für den Betrieb an einem Stromversorgungsnetz mit einer Systemimpedanz Z_{\max} am Übergabepunkt (Hausanschluss) von

maximal **0,279 Ohm** bei **50 Hz**

vorgesehen.

Der Anwender hat sicherzustellen, dass das Gerät nur an einem Stromversorgungsnetz betrieben wird, das diese Anforderungen erfüllt.

Wenn nötig, kann die Systemimpedanz beim lokalen Energieversorgungsunternehmen erfragt werden.

10.2 Netzleitung anstecken



- Klemme (1) anheben.
- Kupplung des Netzkabels anstecken.
- Klemme loslassen.

10.3 Garten-Häcksler einschalten



- Netzleitung anstecken. (⇒ 10.2)
- Die grüne Taste (1) am Schalter drücken.
Mit der Zugabe von Häckselmaterial erst beginnen, wenn der Elektromotor die maximale Drehzahl (Leerlaufdrehzahl) erreicht hat.

10.4 Garten-Häcksler ausschalten



- Die rote Taste (1) am Schalter drücken. Der Elektromotor des Garten-Häckslers wird abgeschaltet und automatisch abgebremst.

10.5 Häckseln



Das Befüllen des Garten-Häckslers darf nur von einer Person erfolgen.

- Garten-Häcksler auf ebenen und festen Untergrund schieben und sicher abstellen.
- Feste Handschuhe anziehen, Schutzbrille und Gehörschutz aufsetzen.
- Auswurfklappe öffnen. (⇒ 7.4)
- Netzleitung am Garten-Häcksler anstecken. (⇒ 10.2)
- Garten-Häcksler starten. (⇒ 10.3)
- Warten, bis der Garten-Häcksler die maximale Drehzahl (Leerlaufdrehzahl) erreicht hat.
- Garten-Häcksler richtig mit Häckselgut befüllen. (⇒ 8.8)
- Garten-Häcksler ausschalten. (⇒ 10.4)

11. Wartung



Verletzungsgefahr!

Vor allen Wartungs- oder Reinigungsarbeiten am Gerät das Kapitel "Zu Ihrer Sicherheit" (⇒ 4.), insbesondere das Unterkapitel "Wartung und Reparaturen" (⇒ 4.7), sorgfältig lesen und alle Sicherheitshinweise genau beachten.

Vor dem Beginn von Wartungsarbeiten den Netzstecker abziehen.

11.1 Gerät reinigen



Wartungsintervall: Nach jedem Einsatz

Gerät nach jedem Einsatz gründlich reinigen. Eine pflegliche Behandlung schützt das Gerät vor Schäden und verlängert die Nutzungsdauer.

Elektromotore sind gegen Spritzwasser geschützt.

Zerkleinerungswerkzeuge inkl. Häckslerkammer mit handelsüblichen Mitteln gegen Korrosion schützen (z. B. Rapsöl).

Das Gerät darf nur in der abgebildeten Position gereinigt werden.

- Einfülltrichter demontieren. (⇒ 11.2)

Die Kühlluftführung (Ansaugschlitze) am Gehäuse des Elektromotors von Verschmutzungen befreien, um ausreichende Kühlung des Elektromotors zu gewährleisten.



Niemals Strahlwasser auf Teile des Elektromotors bzw. Verbrennungsmotors, Dichtungen, Lagerstellen, und elektrische Bauteile wie

Schalter richten. Teure Reparaturen wären hier die Folge.



Sollten Sie Verschmutzungen und angesetzte Rückstände nicht mit einer Bürste, mit einem feuchten Tuch oder mit einem Holzstab entfernen

können, empfiehlt STIHL die Verwendung eines Spezialreinigers (z. B. STIHL Spezialreiniger).

Benutzen Sie keine aggressiven Reinigungsmittel.

Die Messerscheiben regelmäßig reinigen.

11.2 Einfülltrichter demontieren



- Beide Verschlusschrauben (1) lockern, bis sie sich frei drehen. Sie sind verliersicher ausgeführt und verbleiben am Einfülltrichter
- Einfülltrichter (2) nach hinten schwenken und abnehmen.

11.3 Einfülltrichter montieren



- Einfülltrichter (1) in die Befestigungshaken am Grundgerät (2) einhängen und nach vorne schwenken.
- Beide Verschlusschrauben (3) **gleichzeitig** festziehen.

11.4 Messerscheibe fixieren



Die Sperrvorrichtung muss nach der Montage der Messerscheibe und vor der erneuten Inbetriebnahme **immer zurückgesetzt** und mit der Schraube gesichert werden (siehe Abbildung).

- Einfülltrichter demontieren. (⇒ 11.2)
- Schraube (1) lockern.
- Messerscheibe so weit drehen, dass sich die Ausnehmung vor der Sperrvorrichtung (2) befindet.
- Sperrvorrichtung (2) in die Ausnehmung schieben.
- Schraube (1) leicht anziehen.

11.5 Messer warten



Wartungsintervall: Vor jedem Einsatz

- Einfülltrichter demontieren. (⇒ 11.2)
- Messerscheibe fixieren. (⇒ 11.4)
- Messer auf Beschädigungen (Kerben oder Risse) und Verschleiß kontrollieren und bei Bedarf wenden bzw. tauschen.

Verschleißgrenzen der Messer:



Vor dem Erreichen der angegebenen Verschleißgrenzen sind die jeweiligen Messer zu wenden bzw. zu tauschen. STIHL empfiehlt den STIHL Fachhändler.

1 Wendemesser

- An den Messern den Abstand (A) von der Bohrung bis zur Messerkante an mehreren Stellen messen.
Mindestabstand 6 mm

2 Flügelmesser

- Die Messerbreite (B) an der hochgebogenen Kante des Flügelmessers messen.
Minimale Messerbreite 18 mm

Messersatz demontieren:

- Messerscheibe fixieren. (⇒ 11.4)
- Schraube (1) lösen.
- Schraube (1), Flügelmesser (2) und Messerscheibe (3) abnehmen.

Messersatz montieren:



Das angegebene Anziehmoment ist zwingend einzuhalten, da die sichere Befestigung des Schneidwerkzeuges davon abhängt.

- Messerscheibe (3) einsetzen und fixieren. (⇒ 11.4)
- Flügelmesser (2) aufsetzen und Schraube (1) eindrehen (**25 Nm**).
- Sperrvorrichtung zurückschieben und mit Schraube fixieren, damit sich die Messerscheibe wieder frei drehen kann. (⇒ 11.4)

Messer wenden:



Stumpfe Häckselmesser führen zu nachlassender Häckseleistung. Ein stumpfes Wendemesser kann deshalb einmal gewendet werden.

- Messerscheibe demontieren, dann Schrauben (4) lösen und mit Muttern (5) entnehmen.
- Messer (6) abheben.
- Messerscheibe reinigen.
- Messer (6) wenden und mit der scharfen Kante frei liegend auf die Messerscheibe legen und die Bohrungen in eine Flucht bringen.
- Schrauben (4) durch die Bohrungen stecken und Muttern (5) eindrehen. Muttern (5) mit **10 Nm** festziehen.

Messer schärfen:

Beidseitig stumpfe Messer müssen vor der weiteren Arbeit geschärft werden. Um eine optimale Gerätefunktion zu garantieren, sollten die Messer

ausschließlich von einem Fachmann geschärft werden. STIHL empfiehlt den STIHL Fachhändler.

- Messer zum Schärfen demontieren.
- Messer beim Schärfen kühlen, z. B. mit Wasser. Eine Blaufärbung darf nicht auftreten, da sonst die Schneidhaltigkeit vermindert ist.
- Messer gleichmäßig schärfen, um Vibrationen durch Unwucht zu vermeiden.
- Messer vor dem Einbau auf Beschädigungen kontrollieren: Messer müssen erneuert werden, wenn Kerben und Risse sichtbar sind, oder wenn die Verschleißgrenzen erreicht sind.
- Messerschneiden mit einem Schärfwinkel von **30°** nachschärfen.
- Messer gegen die Schneide schärfen.
- Nach dem Schärfvorgang den entstandenen Schleifgrat an der Schneidkante gegebenenfalls mit einem feinen Schleifpapier entfernen.
- Bei der Messermontage die Anziehungsmomente im Abschnitt "Messer wenden" beachten.

11.6 Elektromotor und Räder

Der Elektromotor ist wartungsfrei.

Die Lager der Räder sind wartungsfrei.

11.7 Aufbewahrung und Winterpause

Garten-Häcksler in einem trockenen, verschlossenen und staubarmen Raum aufbewahren. Stellen Sie sicher, dass das Gerät außerhalb der Reichweite von Kindern ist.

Den Garten-Häcksler nur in betriebssicherem Zustand und mit montiertem Einfülltrichter einlagern.

Bei längerer Stilllegung des Garten-Häckslers (Winterpause) die nachfolgenden Punkte beachten:

- Alle äußeren Teile des Gerätes sorgfältig reinigen.
- Sämtliche beweglichen Teile gut einölen bzw. einfetten.

12. Transport



Verletzungsgefahr!

Vor dem Transport Kapitel "Zu Ihrer Sicherheit", insbesondere das Kapitel "Transport des Geräts", sorgfältig lesen und beachten. (⇒ 4.4)

12.1 Garten-Häcksler anheben oder tragen



Zum Anheben oder Tragen des Gerätes sind jedenfalls 2 Personen erforderlich.

Tragen Sie geeignete Schutzkleidung, die Unterarme und Oberkörper zur Gänze bedeckt.

- 1. Person: Garten-Häcksler am Haltegriff am Trichteroberteil (1) fassen.
- 2. Person: Garten-Häcksler an der Leiste der Auswurfverlängerung (2) fassen.
- Garten-Häcksler gleichzeitig anheben.

12.2 Garten-Häcksler ziehen oder schieben



- Garten-Häcksler am Haltegriff (1) festhalten und nach hinten kippen.
- Der Garten-Häcksler kann langsam (Schritttempo) gezogen oder geschoben werden.

12.3 Garten-Häcksler auf einer Ladefläche transportieren



- Gerät mit geeigneten Befestigungsmitteln gegen Verrutschen sichern. Seile bzw. Gurte am Radfuß (1) oder am Einfülltrichter (2) festmachen.

13. Verschleiß minimieren und Schäden vermeiden

Wichtige Hinweise zur Wartung und Pflege der Produktgruppe

Garten-Häcksler Elektro (STIHL GHE)

Für Sach- und Personenschäden, die durch Nichtbeachtung der Hinweise in der Bedienungsanleitung, insbesondere hinsichtlich Sicherheit, Bedienung und Wartung, verursacht werden, oder die durch Verwendung nicht zugelassener Anbau- oder Ersatzteile auftreten, schließt die Firma STIHL jede Haftung aus.

Bitte beachten Sie unbedingt folgende wichtige Hinweise zur Vermeidung von Schäden oder übermäßigem Verschleiß an Ihrem STIHL Gerät:

1. Verschleißteile

Manche Teile des STIHL Gerätes unterliegen auch bei bestimmungsgemäßem Gebrauch einem normalen Verschleiß und müssen je nach Art und Dauer der Nutzung rechtzeitig ersetzt werden.

Dazu gehören u.a.:

- Messer
- Messerscheibe

2. Einhaltung der Vorgaben dieser Gebrauchsanleitung

Benutzung, Wartung und Lagerung des STIHL Gerätes müssen so sorgfältig erfolgen, wie in dieser Gebrauchsanleitung beschrieben. Alle Schäden, die durch Nichtbeachten der Sicherheits-, Bedienungs- und Wartungshinweise verursacht werden, hat der Benutzer selbst zu verantworten.

Dies gilt insbesondere für:

- nicht ausreichend dimensionierte Zuleitung (Querschnitt),
- falschen elektrischen Anschluss (Spannung),
- nicht von STIHL freigegebene Veränderungen am Produkt,
- die Verwendung von Werkzeugen oder Zubehör, die nicht für das Gerät zulässig, geeignet oder qualitativ minderwertig sind,
- nicht bestimmungsgemäße Verwendung des Produktes,
- den Einsatz des Produktes bei Sport- oder Wettbewerbsveranstaltungen,
- Folgeschäden durch die Weiterbenutzung des Produktes mit defekten Bauteilen.

3. Wartungsarbeiten

Alle im Abschnitt "Wartung" aufgeführten Arbeiten müssen regelmäßig durchgeführt werden.

Soweit diese Wartungsarbeiten nicht vom Benutzer selbst ausgeführt werden können, ist damit ein Fachhändler zu beauftragen.

STIHL empfiehlt Wartungsarbeiten und Reparaturen nur beim STIHL Fachhändler durchführen zu lassen.

STIHL Fachhändlern werden regelmäßig Schulungen angeboten und technische Informationen zur Verfügung gestellt.

Werden diese Arbeiten versäumt, können Schäden auftreten, die der Benutzer zu verantworten hat.

Dazu zählen unter anderem:

- Schäden am Elektromotor infolge unzureichender Reinigung der Kühlluftführung (Ansaugschlitze, Kühlrippen, Lüfterrad),
- Korrosions- und andere Folgeschäden durch unsachgemäße Lagerung,
- Schäden am Gerät durch die Verwendung von qualitativ minderwertigen Ersatzteilen,
- Schäden infolge nicht rechtzeitig oder unzureichend durchgeführter Wartung bzw. Schäden durch Wartungs- oder Reparaturarbeiten, die nicht in Werkstätten von Fachhändlern durchgeführt wurden.

14. Übliche Ersatzteile

Messer:
6008 702 0121

Flügelmesser:
6007 702 0300

Messerscheibe komplett:
6007 700 5190

15. Umweltschutz



Häckselgut gehört nicht in den Müll, sondern soll kompostiert werden.

Verpackungen, Gerät und Zubehör sind aus recyclingfähigen Materialien hergestellt und entsprechend zu entsorgen.

Die getrennte, umweltgerechte Entsorgung von Materialresten fördert die Wiederverwendbarkeit von Wertstoffen. Aus diesem Grund ist nach Ablauf der gewöhnlichen Gebrauchsdauer das Gerät der Wertstoffsammlung zuzuführen. Eine unsachgemäße Entsorgung kann die Gesundheit schädigen und die Umwelt belasten.

16. Konformitätserklärung

16.1 EU-Konformitätserklärung Garten-Häcksler STIHL GHE 105.0

STIHL Tirol GmbH
Hans Peter Stihl-Straße 5
6336 Langkampfen
Österreich

erklärt in alleiniger Verantwortung, dass

- Bauart: Elektro-Garten-Häcksler
- Fabrikmarke: STIHL
- Typ: GHE 105.0

- Leistung: 2200 W
- Serienidentifizierung: 6007

den einschlägigen Bestimmungen der Richtlinien 2000/14/EG, 2006/42/EG, 2014/30/EU und 2011/65/EU entspricht und in Übereinstimmung mit den jeweils zum Produktionsdatum gültigen Versionen der folgenden Normen entwickelt und gefertigt worden ist: EN 50434, EN 60335-1, EN 55014-1 und EN 55014-2.

Zur Ermittlung des gemessenen und des garantierten Schalleistungspegels wurde nach Richtlinie 2000/14/EG, Anhang V verfahren.

- Gemessener Schalleistungspegel: 99,4 dB(A)
- Garantierter Schalleistungspegel: 102 dB(A)

Die Technischen Unterlagen sind bei der STIHL Tirol GmbH aufbewahrt.

Das Baujahr und die Maschinenummer sind auf dem Garten-Häcksler angegeben.

Langkampfen, 31.10.2023

STIHL Tirol GmbH

i. V.



Matthias Fleischer, Leitung
Produktentwicklung

i. V.



Sven Zimmermann, Hauptabteilungsleiter
Qualität

16.2 Anschrift STIHL Hauptverwaltung

ANDREAS STIHL AG & Co. KG
Postfach 1771
D-71301 Waiblingen

16.3 Anschriften STIHL Vertriebsgesellschaften

DEUTSCHLAND

STIHL Vertriebszentrale AG & Co. KG
Robert-Bosch-Straße 13
64807 Dieburg
Telefon: +49 6071 3055358

ÖSTERREICH

STIHL Ges.m.b.H.
Fachmarktstraße 7
2334 Vösendorf
Telefon: +43 1 86596370

SCHWEIZ

STIHL Vertriebs AG
Isenrietstraße 4
8617 Mönchaltorf
Telefon: +41 44 9493030

TSCHECHISCHE REPUBLIK

Andreas STIHL, spol. s r.o.
Chrlická 753
664 42 Modřice

16.4 Anschriften STIHL Importeure

BOSNIEN-HERZEGOWINA

UNIKOMERC d. o. o.
Bišće polje bb
88000 Mostar
Telefon: +387 36 352560
Fax: +387 36 350536

KROATIEN

UNIKOMERC - UVOZ d.o.o.
Sjedište:
Amruševa 10, 10000 Zagreb
Prodaja:
Ulica Kneza Ljudevita Posavskog 56,
10410 Velika Gorica
Telefon: +385 1 6370010
Fax: +385 1 6221569

TÜRKEI

SADAL TARIM MAKİNELERİ DIŞ
TİCARET A.Ş.
Hürriyet Mahallesi Manas Caddesi No.1
35473 Menderes, İzmir
Telefon: +90 232 210 32 32
Fax: +90 232 210 32 33

17. Technische Daten

GHE 105.0

Leistung (P ₁)	2200 W
Nennstromstärke (I _n)	10 A
Nennspannung	230 V~
Frequenz	50 Hz
Drehzahl (n)	2720 /min
Netzabsicherung	16 A*

GHE 105.0

Schutzklasse	I
Schutzart	spritzwasserge-schützt (IPX4)
Betriebsart	P40
	40 s Belastungs-zeit
	60 s Leerlaufzeit
Anziehmoment Schraube	25 Nm
Messerscheibe	
Anziehmoment Schraube	10 Nm
Wendemesser	
L/B/H	77/48/97 cm
Gewicht (m)	20 kg
	20 kg (CH)
	21 kg (GB)

Schallemissionen:

Gemäß 2000/14/EG / S.I. 2001/1701:

Garantierter Schallleistungspegel L_{WA}	102 dB(A)
Unsicherheit K_{WA}	3 dB(A)

Gemäß EN 50434:

Schalldruckpegel am Arbeitsplatz L_{pA}	92 dB(A)
Unsicherheit K_{pA}	3 dB(A)

* Achtung!

Bei einer Netzabsicherung unter 16 A kann beim Anlaufen bzw. bei starker Belastung des Gerätes die Netzsicherung häufig auslösen.

17.1 REACH

REACH bezeichnet eine EG-Verordnung zur Registrierung, Bewertung und Zulassung von Chemikalien.

Informationen zur Erfüllung der REACH-Verordnung (EG) Nr. 1907/2006 sind unter www.stihl.com/reach angegeben.

18. Fehlersuche

✂ eventuell einen Fachhändler aufsuchen, STIHL empfiehlt den STIHL Fachhändler.

Störung:

Elektromotor läuft nicht an

Mögliche Ursache:

- Schutz des Elektromotors aktiviert
- Keine Netzspannung
- Anschlusskabel/Stecker bzw. Steckerkupplung oder Schalter defekt
- Sicherung des Großbritannien-Steckers beschädigt (betrifft nur Geräte für Großbritannien)
- Einfülltrichter nicht vorschriftsmäßig verschlossen – Sicherheitstrennschalter in Funktion (Sicherheitsverriegelung)
- Messerscheibe blockiert
- Sperrvorrichtung ist nicht zurückgesetzt

Abhilfe:

- Gerät abkühlen lassen (⇒ 8.6)
- Netzleitung und Absicherung überprüfen ✂ (⇒ 10.1)
- Kabel, Stecker, Kupplung bzw. Schalter überprüfen bzw. auswechseln (Elektrofachmann) ✂ (⇒ 10.1)
- Sicherung tauschen ✂
- Einfülltrichter vorschriftsmäßig schließen und festschrauben (⇒ 11.3)
- Einfülltrichter demontieren und Häckselrückstände im Gehäuse entfernen (Achtung: Netzkabel abziehen) (⇒ 11.2)
- Sperrvorrichtung zurücksetzen (⇒ 11.4)

Störung:

Häufig auslösende Netzsicherung

Mögliche Ursache:

- Nicht geeignete Anschlussleitung
- Netzüberlastung
- Gerät überlastet

Abhilfe:

- Geeignete Anschlussleitung verwenden (⇒ 10.1)
- Gerät an einen anderen Stromkreis anschließen
- Häckselgutmenge reduzieren; Häckselmesser wenden, nachschärfen oder austauschen ✂ (⇒ 11.5)

Störung:

Verminderte Häckselleistung

Mögliche Ursache:

- Stumpfe Messer

Abhilfe:

- Messer wenden, nachschärfen oder austauschen ✂ (⇒ 11.5)

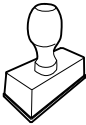
19. Serviceplan

19.1 Übergabebestätigung

Modell: _____

Serialnummer:

Datum:



Nächster Service

Datum:

19.2 Servicebestätigung



Geben Sie diese
Gebrauchsanleitung bei
Wartungsarbeiten Ihrem STIHL
Fachhändler.

Er bestätigt auf den vorgedruckten Feldern
die Durchführung der Servicearbeiten.

Service ausgeführt am

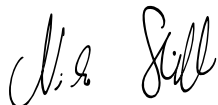
Datum nächster Service

Dear Customer,

Thank you for choosing STIHL. We develop and manufacture our quality products to meet our customers' requirements. The products are designed for reliability even under extreme conditions.

STIHL also stands for premium service quality. Our specialist dealers guarantee competent advice and instruction as well as comprehensive service support.

We thank you for your confidence in us and hope you will enjoy working with your STIHL product.



Dr. Nikolas Stihl

**IMPORTANT: READ BEFORE USE AND
KEEP IN A SAFE PLACE.**

1. Table of contents

Notes on the instruction manual	28	Working area for operator	36
General	28	Correct machine load	36
Instructions for reading the instruction manual	28	Overload protection	36
Country-specific versions	28	If the cutting unit of the garden shredder is blocked	37
Machine overview	29	Feeding the garden shredder	37
For your safety	29	Safety devices	37
General	29	Motor restart inhibitor	37
Warning – dangers caused by electrical current	30	Safety interlock	37
Clothing and equipment	30	Motor run-down brake	37
Transporting the machine	31	Protective covers	37
Before operation	31	Operating the machine	37
During operation	32	Electrical connection of garden shredders	37
Maintenance and repairs	33	Connecting the power cable	37
Storage for prolonged periods without operation	34	Switching on the garden shredder	38
Disposal	34	Switching off the garden shredder	38
Description of symbols	34	Shredding	38
Standard equipment	35	Maintenance	38
Preparing the machine for operation	35	Cleaning the machine	38
Attaching wheel axle and wheels	35	Removing the feed chute	38
Installing the ejection chute extension and chassis	35	Installing the feed chute	38
Installing the discharge flap	36	Locking the blade disc	38
Opening and closing the discharge flap	36	Blade maintenance	39
Tool box	36	Electric motor and wheels	39
Notes on working with the machine	36	Storage and winter break	39
What material can be processed?	36	Transport	40
What material cannot be processed?	36	Lifting or carrying the garden shredder	40
Maximum branch diameter	36	Pulling or pushing the garden shredder	40
		Transporting the garden shredder on a load floor	40
		Minimising wear and preventing damage	40
		Standard spare parts	41
		Environmental protection	41

Declaration of conformity	41
EU declaration of conformity – STIHL GHE 105.0 garden shredder	41
UKCA-Declaration of Conformity STIHL GHE 105.0 Garden Shredder	41
Technical specifications	42
REACH	42
Troubleshooting	43
Service schedule	43
Handover confirmation	43
Service confirmation	43

2. Notes on the instruction manual

2.1 General

This instruction manual is a **translation of the original manufacturer's instructions** in the sense of EC Directive 2006/42/EC.

STIHL is continually striving to further develop its range of products; we therefore reserve the right to make alterations to the form, technical specifications and equipment level of our standard equipment.

For this reason, the information and illustrations in this manual are subject to alterations.

This instruction manual may describe models that are not available in all countries.

This instruction manual is protected by copyright. All rights reserved, especially the right of reproduction, translation and processing using electronic systems.

2.2 Instructions for reading the instruction manual

Illustrations and texts describe specific operating steps.

All symbols which are affixed to the machine are explained in this instruction manual.

Viewing direction:

Viewing direction when **left** and **right** are used in the instruction manual: the user is standing behind the machine (working position).

Section reference:

References to relevant sections and subsections for further descriptions are made using arrows. The following example shows a reference to a section: (⇒ 3.)

Designation of text passages:

The instructions described can be identified as in the following examples.

Operating steps which require intervention on the part of the user:

- Release screw (1) using a screwdriver, operate lever (2)...

General lists:

- Use of the product for sporting or competitive events

Texts with added significance:

Text passages with added significance are identified using the symbols described below in order to especially emphasise them in the instruction manual:



Danger

Risk of accident and severe injury to persons. A certain type of behaviour is necessary or must be avoided.



Warning

Risk of injury to persons. A certain type of behaviour prevents possible or probable injuries.



Caution

Minor injuries or material damage can be prevented by a certain type of behaviour.



Note

Information for better use of the machine and in order to avoid possible operating errors.

Texts relating to illustrations:

Illustrations relating to use of the machine can be found in the front of this instruction manual.

The camera symbol serves to link the figures on the illustration pages with the corresponding text passages in the instruction manual.



2.3 Country-specific versions

STIHL supplies machines with different plugs and switches, depending on the country of sale.

Machines with European plugs are shown in the illustrations. Machines with other types of plug are connected to the mains in a similar way.

3. Machine overview



- 1 Chute
- 2 Closure screws
- 3 Discharge flap
- 4 Wheel carrier
- 5 Basic unit
- 6 Handle
- 7 On/off switch with mains connection
- 8 Rating plate with machine number
- 9 Tool box

4. For your safety

4.1 General



These safety regulations must be observed when working with the machine.



Read the entire instruction manual before using the machine for the first time. Keep the instruction manual in a safe place for future reference.

These safety precautions are essential for your safety, however the list is not exhaustive. Always use the machine in a reasonable and responsible manner and be aware that the user is responsible for accidents involving third parties or their property.



Risk of injury!

Uninstructed users cannot recognise or evaluate the dangers posed by the garden shredder. This may result in serious or fatal injury to the user or other people.

Make sure that you are familiar with the controls and use of the machine.

The machine must only be used by persons who have read the instruction manual and are familiar with operation of the machine. The user should seek expert and practical instruction prior to initial operation. The user should receive instruction on safe use of the machine from the vendor or another expert.

During this instruction, the user should be made aware that the utmost care and concentration are required for working with the machine.

Residual risks persist even if you operate this machine according to the instructions.



Risk of death from suffocation!

Packaging material is not a toy - danger of suffocation! Keep packaging material away from children.

Only give or lend the machine, including any accessories, to persons who are familiar with this model and how to operate it. The instruction manual forms part of the machine and must always be provided to persons borrowing it.

Make sure that the user is physically, sensorily and mentally capable of operating the machine and working with it. If the user is physically, sensorily or mentally impaired, the machine must only be used under supervision or following instruction by a responsible person.

Make sure that the user is of legal age or being trained under supervision in a profession in accordance with national regulations.

The machine must only be operated by persons who are well rested and in good physical and mental condition. If your health is impaired, you should consult your doctor to determine whether working with the machine is possible. The machine should not be operated after the consumption of alcohol, drugs or medications which impair reactions.

The machine is intended for private use.

Caution – risk of accident!



STIHL garden shredders are suitable for shredding branch material and plant trimmings. Their use for other purposes is not permitted and may be dangerous or result in damage to the machine.

The garden shredder must not be used (incomplete list):

- for any other materials (e.g. glass, metal).
- for tasks other than those described in this instruction manual.
- for the preparation of foodstuffs (e.g. crushing ice, mashing pulp).

For safety reasons, any modification to the machine, except the proper installation of accessories approved by STIHL, is forbidden and results in voiding of the warranty cover. Information regarding approved accessories can be obtained from your STIHL specialist dealer.

In particular, any tampering with the machine which increases the power output or speed of the engine or motor is forbidden.

It is not permitted to transport objects, animals or persons, particularly children, on the machine.

Particular care is required during use in public green spaces, parks, sports fields, along roads and in agricultural and forestry businesses.

Only release the machine if it is on a level surface and cannot roll away by itself.

4.2 Warning – dangers caused by electrical current

Warning: **Risk of electric shock!**

Particularly important for electrical safety are the power cable, mains plug, On / Off switch and electric cable. Damaged cables, connectors and plugs, or electric cables that do not conform to regulations must not be used, to prevent any risk of electric shocks.

Therefore, check the electric cable regularly for signs of damage or ageing (brittleness).

Only operate machine with fully uncoiled power cable.

Extension reels must always be fully unwound before use.


Never use a damaged extension cable. Replace defective cables with new ones and never repair extension cables.

If the power cable or extension cable is damaged during operation, immediately disconnect the power cable or extension cable from the power supply. Never touch the damaged power cable or extension cable.



Never use the machine if the cables are damaged or worn. Check the power cable in particular for damage and ageing.

Maintenance and repair work on power cables must only be performed by specially qualified technicians.

 **Risk of electric shock!**
Do not connect a damaged cable to the mains and only touch a damaged cable once it has been disconnected from the mains.

Only touch the cutting units (blades) when the machine is disconnected from the mains.

Always ensure that the power cables used are adequately protected by a fuse.



Do not work in the rain or in a wet environment.

Only use extension cables that are insulated against moisture for outdoor use which are suitable for use with the machine (⇒ 10.1).

Detach electric cables at the plug and socket and not by pulling on the electric cable.

Do not leave the machine unprotected in the rain.

It must be noted that current fluctuations can damage the machine when it is connected to a power generator.

Only connect the machine to a power supply that is protected by means of a residual current-operated protective device with a release current of a maximum of 30 mA. Your electrician can provide further information.

4.3 Clothing and equipment



Always wear sturdy footwear with high-grip soles when working. Never work barefoot or, for example, in sandals.



Always wear protective leather gloves with a closed cuff during work and especially during maintenance operations and when transporting the machine.



Always wear close-fitting safety glasses when working.



Suitable safety glasses are tested for mechanical strength in accordance with EN 166 or national regulations and available commercially with the corresponding marking.



Always wear hearing protection when working.



Suitable hearing protection is tested in accordance with EN 352 or national regulations and available commercially with the corresponding marking.

Wear both at all times.



Wear suitable, close-fitting clothing when working with the machine, e.g. overalls, but not work coats. Do not wear scarves, ties, jewellery, clothing with dangling straps or cords or other protruding articles of clothing when working with the machine.

Long hair must be tied up and secured (headscarf, cap, etc.) at all times when operating or performing work on the machine.

4.4 Transporting the machine

Always wear protective gloves (⇒ 4.3) in order to prevent injuries due to sharp-edged and hot components.

Do not transport the machine with the motor running. Switch off the motor, allow the blades to come to a standstill and disconnect the mains plug prior to transport.

Only transport the machine once the motor has cooled down.

Only transport the machine with the feed chute properly fitted.



Risk of injury!

The user may injure themselves on exposed blades.

Pay particular attention to the weight of the machine, especially when tilting.

Use suitable loading aids (loading ramps, lifters).

Secure the machine on the load floor using adequately dimensioned fastening material (straps, ropes etc.) at the fastening points described in this instruction manual. (⇒ 12.3)

Push or pull the machine at walking pace only. Do not tow!

When transporting the machine, always observe regional legislation, especially regarding load security and the transport of objects on load floors.

4.5 Before operation

Make sure that only persons who are familiar with the instruction manual are permitted to use the machine.

Remove the packaging material and transport locks before using the machine for the first time.

Observe the local regulations regarding permitted operating times for gardening power tools with combustion engines or electric motors.

All faulty, worn or damaged parts must be replaced before using the machine. Replace any illegible or damaged danger signs and warnings on the machine. Your STIHL specialist has a supply of replacement stickers and all the other spare parts.



Risk of injury!

Worn or damaged parts (e.g. blunt blades) can affect the safety of the machine and result in injury to the user.

Before initial operation, check and ensure the following:

- The machine is in good operational condition. This means that the covers and guards must be in place and in good condition.
- A properly installed socket is used for the electrical connection.
- The insulation of the electric cable, extension cable, plug and connector is in good condition.
- The complete machine (motor housing, guards, fastening elements, blades, blade shaft, blade discs, etc.) is neither worn nor damaged.
- There is no shredding material in the machine and the feed chute is empty.

- All screws, bolts, nuts and other fastening elements are in place and properly tightened. Tighten any loose screws, bolts and nuts prior to initial operation (observe tightening torque).

Only use the machine out-of-doors and not close to walls or any other solid objects in order to prevent the risk of injuries and property damage (no escape for the user, broken windows, scratched cars etc.).

The machine must be placed in a stable position on firm and level ground.

Do not use the machine on a paved or gravel-covered surfaces, as ejected or thrown-up material could cause injuries.

Before using the machine, always check that it is properly closed. (⇒ 11.3)

Make sure that you are familiar with the On / Off switch so that you can react quickly and correctly in any emergency situation.

The splash guard in the feed chute must cover the feed opening and must be undamaged – replace the splash guard if damaged.

Risk of injury!

Only operate the machine when properly assembled. If parts of the machine (e.g. wheels) are missing, the specified safety distances are no longer maintained and the stability of the machine may also be reduced.

Before using the machine, always carry out a visual check to ensure that it is in good operating condition.

"Good operating condition" means that the machine is fully assembled, in particular:

- Upper chute is installed on lower chute

- Splash guard and chute insert with STIHL cloverleaf opening is correctly installed in upper chute
- Feed chute is installed on basic unit and both closure screws are fastened hand-tight
- Wheel carrier assembly is installed
- Both wheels are mounted
- All safety devices (ejection chute, splash guard, etc.) must be present and functional
- Cutting unit (blade disc) is installed
- All blades are properly installed.

The switch and safety devices installed in the machine must not be removed or bypassed.

Visually inspect the blade disc for damage and deformation; replace if necessary.

4.6 During operation



Never work when animals or people, particularly children, are in the danger area.

Do not operate the machine in the rain or during thunder storms, particularly when there is a risk of lightning strike.

The risk of accidents is higher if the ground is damp due to increased danger of slipping.

Particular caution should be exercised during working in order to prevent slipping. If possible, avoid using the machine when the ground is damp.

Only work during the day or with good artificial light.

Keep the working area neat and tidy at all times. Remove tripping hazards such as stones, branches, cables etc.

The operator should not stand any higher than the level of the base of the machine.

Starting:

Place the machine in a stable and upright position prior to starting. The machine must never be operated in a horizontal position.

Exercise care when switching on the machine and observe the instructions in the section "Operating the machine". (⇒ 10.3)

Do not stand in front of the discharge opening when starting the engine or switching on the motor. There must be no shredding material in the garden shredder when it is started or switched on. Shredding material may be ejected and lead to injuries.

The machine must not be tilted during start-up.

Avoid switching the machine on repeatedly within a short period of time; particularly avoid "playing" with the On / Off switch. Risk of motor overheating.

Owing to the voltage fluctuations caused by this machine during the start-up, other devices connected to the same circuit may be subject to interference in the case of unfavourable power supply conditions. In this case, appropriate steps should be taken (e.g. connection to a different circuit than the one used by the affected device, or operation of the machine using a circuit with a lower impedance).

Working:



Risk of injury!

Never place your hands or feet above, underneath or on rotating parts.

When the machine is running, never put your face or any other part of your body above the feed chute or in front of the ejection opening. Always keep your head and body away from the feed opening.



Never put your hands or any other part of your body or clothing into the feed chute or ejection chute. There is a

considerable risk of injury to eyes, face, fingers, hands etc.

Always maintain your balance and firm footing. Do not stretch forward.

The splash guard must not be tampered with (removed, folded up, jammed into position, damaged etc.) during operation.

The operator must stand in the working area described when feeding the shredder. Stay inside the working area and outside of the ejection zone at all times during operation of the machine. (⇒ 8.4)



Risk of injury!

Shredding material may be ejected back up during operation. This may result in serious injury to the user's face, eyes and hands. Therefore wear safety glasses and protective gloves (⇒ 4.3) and keep your head away from the feed opening.

Never tilt the machine when the engine or motor is running.

If the machine falls over during operation, immediately switch off the motor and disconnect the mains plug.

Make sure that there is no shredding material blocking the ejection chute, as this could result in poor shredding performance or kickbacks.

When feeding the garden shredder, pay particular attention to ensuring that no foreign objects such as bits of metal, stones, plastic, glass, etc. get into the shredding chamber as this could result in damage or kickbacks from the feed chute.

Risk of injury!

Shredding material kickback and foreign objects may result in severe injury to the user. Keep foreign objects away from the machine and remove blockages immediately.

Risk of injury!

Kickbacks can occur when feeding the garden shredder with branch material. Shredding material kickback may result in serious injury to the user. Wear protective gloves and safety glasses (⇒ 4.3).



Beware of the cutting tool running on for several seconds before coming to a standstill.

Switch off the motor, disconnect the mains plug and allow all rotating tools to reach a complete standstill

- before leaving the machine unattended
- before repositioning, lifting, carrying, tilting, pushing or pulling the machine
- before unscrewing the closure screws and opening the machine
- before transporting the machine
- before removing blockages at the cutting unit, in the feed chute or in the discharge chute

- before carrying out any work on the blade disc
- before checking or cleaning the machine or before carrying out any other work on it.

If foreign objects get into the cutting tool or if the machine makes unusual noises or vibrates in an unusual way, switch off the motor immediately and allow the machine to come to rest. Detach the mains plug, remove the feed chute and perform the following steps:

- Check the machine, in particular the cutting unit (blades, blade disc, blade mounting, blade fastening screw, clamping ring) for damage or wear and have any necessary repairs and maintenance operations carried out by a technician before starting again and working with the machine.
- Check that all parts of the cutting unit are seated securely, retighten the screws if necessary (observe tightening torques).
- Have damaged or worn parts replaced or repaired by a specialist; the parts must be of similar quality.

4.7 Maintenance and repairs



Before carrying out any maintenance operations (cleaning, repair, etc.) and before checking whether the electric cable is entwined or damaged, park the machine on firm, level ground, switch off the motor and disconnect the mains plug.

Leave the machine to cool down for approx. 5 minutes before performing any maintenance operations.

Before performing maintenance of the cutting tool, ensure that the cutting tool can still be turned despite the locking device, even when the power supply is switched off.

The power cable must only be repaired or replaced by authorised electricians.

Cleaning:

The complete machine must be cleaned thoroughly following use. (⇒ 11.1)

Never use high-pressure cleaners and do not clean the machine under running water (e.g. using a garden hose). Do not use aggressive cleaning agents. These can damage plastics and metals, impairing the safe operation of your STIHL machine.

Maintenance operations:

Only maintenance operations described in this instruction manual may be carried out. Have all other work performed by a specialist dealer.

If you do not have the necessary expertise or auxiliary equipment, please **always** contact a specialist dealer.

STIHL recommends that you have maintenance operations and repairs performed exclusively by a STIHL specialist dealer.

STIHL specialist dealers regularly attend training courses and are provided with technical information.

Only use tools, accessories or attachments approved for this machine by STIHL or technically identical parts. Otherwise, there may be a risk of accidents resulting in personal injury or damage to the machine. If you have any questions, please consult a specialist dealer.

The characteristics of original STIHL tools, accessories and spare parts are optimally adapted to the machine and the user's requirements. Genuine STIHL spare parts can be recognised by the STIHL spare parts number, by the STIHL lettering and, if present, by the STIHL spare parts symbol. On smaller parts, only the symbol may be present.

Always keep warning and information stickers clean and readable. Damaged or missing stickers must be replaced by new, original plates from your STIHL specialist dealer. If a component is replaced with a new component, ensure that the new component is provided with the same stickers.

Only perform work on the cutting unit when wearing protective gloves (⇒ 4.3) and exercising extreme care.

Ensure that all nuts, pins and screws, especially all the cutting unit screws, are securely tightened, so that the machine is in a safe operating condition.

Check the entire machine for wear or damage on a regular basis, particularly before extended periods when the machine is not in use (e.g. over winter). For safety reasons, worn or damaged parts must be replaced immediately to ensure that the machine is always in a safe operating condition.

Components or guards that are removed for maintenance operations must be properly reinstalled immediately.

4.8 Storage for prolonged periods without operation

Allow the machine to cool for approx. 5 minutes before storing it in an enclosed space.

Ensure that the machine is protected from unauthorised use (e.g. by children).

Thoroughly clean the machine before storage (e.g. winter break).

Store the machine in good operational condition.

Store the machine on a level surface so that it cannot unintentionally roll away.



Risk of injury from exposed blades!

Only store garden shredders with the feed chute fitted.

4.9 Disposal

Waste products can be harmful to people, animals and the environment. They must consequently be disposed of properly.

Consult your recycling centre or your specialist dealer for information on the proper disposal of waste products. STIHL recommends STIHL specialist dealers.

Ensure that old machines are properly disposed of. Render the machine unusable prior to disposal. In order to prevent accidents, always remove the power cable and electric cable to the motor.

5. Description of symbols



Caution!

Read the instruction manual before initial use.



Risk of injury!

Keep other people out of the danger area.



Risk of injury!

Rotating tools!

Keep hands and feet away from apertures when the machine is running.



Risk of injury!

Switch off the motor and disconnect the power cable from the machine before working on the cutting tool, before performing maintenance and cleaning work, before checking whether the electric cable is entwined or damaged and before leaving the machine unattended.



Risk of injury!

Rebounding branches and shredding material can pierce hands or fingers.



Wear hearing protection and safety glasses (⇒ 4.3).



Wear protective gloves (⇒ 4.3).



Feed the hard material into the feed chute diagonally from the top left to the bottom right towards the blade unit.



Do not work in the rain or in a wet environment.



Risk of injury!

Cutting tool runs on. Wait until the cutting tool has come to a standstill.



Risk of injury:

Do not climb onto the machine.



Risk of injury:

Never put your hands or any other part of your body or clothing into the feed chute or ejection chute.



Risk of injury!

Never insert hard material other than as described.



Risk of injury!

Feed the hard material into the feed chute diagonally from the top left to the bottom right towards the blade unit. Never insert hard material into the marked area.

6. Standard equipment



Item	Designation	Qty.
A	Basic unit with feed chute	1
B	Wheel carrier	1
C	Ejection chute extension	1
D	Discharge flap	1
E	Strip	1
F	Wheel axle	1
G	Wheel	2
H	Wheel cap	2
I	Pin	2
J	Hexagon bolt M5x40	2
K	Nut M5	2
L	Washer A13	2
M	Quick fastener	2
N	Self-tapping screw P5 x 40	2
O	Torx screw P5 x 20	3
P	Torx screw P5 x 10	2
Q	Combination spanner	1
•	Instruction manual	1

7. Preparing the machine for operation



Risk of injury:

Observe the safety instructions in the "For your safety" section. (⇒ 4.)

7.1 Attaching wheel axle and wheels



- Attach the wheel axle (F) to the wheel carrier (B) with the bolts (J) and nuts (K) using the combination spanner (Q) (4 - 6 Nm).
- Push the washers (L) and wheels (G) onto the mounted wheel axle.
- Attach the wheels to the wheel axle using quick fasteners (M). Quick fasteners must be pushed onto the wheel axle only to the extent that the wheels can still turn freely once mounted.
- Press on the wheel caps (H).



Quick fasteners (M) can only be detached by destroying.

7.2 Installing the ejection chute extension and chassis



- Place basic unit (A) with the chute facing downwards onto a level, clean surface.
- Engage the hooks (1) of the ejection chute extension (C) into the openings (A) on the rear of the basic unit and tilt the extension so that the front part of the basic unit is precisely inserted in the opening of the ejection chute extension.
- Install the screws (P) in the hooks (1) as shown (1 - 2 Nm).
- Push the chassis with both wheel carriers (2) up to the stop in the guides on the basic unit (A).
- Push the wheel carrier (3) into the recess on the ejection chute extension.

- Fasten the chassis with bolts (N) (1 - 2 Nm).

7.3 Installing the discharge flap



- Insert strip (E) into ejection chute extension. Install screws (O) (1 - 2 Nm).
- Lift garden shredder into upright position.
- Position discharge flap (D) on ejection chute extension. Ensure that the ribs (1) inside the flaps on the left and right are correctly located in the guide groove of the ejection chute extension (2) when attaching.
- Press in pins (I) on left and right.

7.4 Opening and closing the discharge flap



Opening the discharge flap:

- For shredding, fold the discharge flap (D) upwards and allow the tab (1) to engage in the ejection chute extension.

Closing the discharge flap:

- For transport or space-saving storage, lift the tab (1) slightly and fold away the discharge flap (D) downwards.

7.5 Tool box



- The combination spanner (Q) can be inserted from below into the tool box (2) in the rear section of the chute (1).

8. Notes on working with the machine

8.1 What material can be processed?

Organic plant trimmings such as fruit and vegetable cuttings, flower cuttings, leaves, tree and hedge cuttings, as well as thick branches with side shoots and twigs.



Tree and hedge cuttings should be processed when fresh, as the shredding performance is better with fresh than with dried-out or wet material.

8.2 What material cannot be processed?

Stones, glass, bits of metal (wire, nails, etc.) or plastic must not be fed into the garden shredder.

As a general rule:

Any materials that do not belong on the compost heap should not be processed using the garden shredder.

8.3 Maximum branch diameter

The data relates to freshly cut branch material:

Maximum branch diameter:
35 mm

8.4 Working area for operator



- For safety reasons, the operator must stay within the working area (grey area X) for the entire operating period (while the motor is switched on or the engine is running), particularly in order to prevent injuries due to shredding material that is ejected backwards.

8.5 Correct machine load

The load on the motor or engine of the garden shredder must never cause the speed to drop significantly. Always feed the garden shredder continuously and steadily. If the speed drops when working with the garden shredder, stop feeding the machine in order to relieve the load on the motor or engine.

8.6 Overload protection

If an overload of the motor occurs during operation, the built-in overload protection device automatically switches off the motor.

The garden shredder can be started up again after a cooling period of **approx. 10 minutes**. Frequent triggering of the overload protection may be attributable to the following causes:

- Unsuitable electric cable (⇒ 10.1)
- Power overload
- Machine overloaded due to excessive quantities of shredding material or blunt blades

8.7 If the cutting unit of the garden shredder is blocked


If the cutting unit of the garden shredder becomes blocked during shredding, immediately switch off the motor and disconnect the power cable. Then remove the feed chute and eliminate the cause of the fault.

8.8 Feeding the garden shredder

Soft material:

- Feed organic plant trimmings such as fruit and vegetable waste, flower cuttings, leaves, thin branches, etc. into large rectangular opening (1).

Hard material:

 Cut up thick branches and branches with numerous side shoots beforehand using loppers.

- Feed tree and hedge cuttings and branch material slowly into the STIHL cloverleaf opening (2), guiding it along the right chute wall to the blade unit. The hard material is automatically drawn in by the machine.

9. Safety devices

9.1 Motor restart inhibitor

The machine can only be started via the switch and not by plugging the electric cable into the mains socket.

9.2 Safety interlock

The motor/shredding tool may only be operated when the feed chute has been properly closed. If the right closure screw (machine viewed from the front) becomes loose during operation, the motor is switched off automatically and after a few seconds the shredding tool comes to a standstill.

9.3 Motor run-down brake

The motor run-down brake shortens the run-down time from when the machine is switched off until the blades stop to a few seconds.

9.4 Protective covers

The garden shredder is equipped with protective covers in the feeding and ejection areas. These include the complete feed chute with the upper chute and splash guard, the ejection chute extension and the discharge flap.

The protective covers ensure that a safe distance is maintained from the shredding blades.

10. Operating the machine



Risk of injury:

Carefully read the section entitled "For your safety" (⇒ 4.) and follow all the safety instructions before operating the garden shredder.

10.1 Electrical connection of garden shredders

The power cable must be adequately protected by fuse. (⇒ 17.)

Only electric cables which are no lighter than rubber sheathed cables **H07 RN-F DIN/VDE 0282** may be used.

The minimum cross-section of the power cable must be **3 x 1.5 mm²** for a length of **up to 25 m** or **3 x 2.5 mm²** for a length of **over 25 m**.

The connectors of the electric cable must be made of rubber or have a rubber coating and conform to the **DIN/VDE 0620** standard.

The plug connections must be splash proof.

Unsuitable extension cables lead to a loss of power and may result in damage to the motor.

This machine is intended for operation with a power supply having a system impedance of Z_{\max} at the transfer point (house connection) of maximum **0.279 ohms at 50 Hz**.

The user must ensure that the machine is only operated with a power supply which meets this requirement.

If necessary, this information can be obtained from the local electric power company.

10.2 Connecting the power cable

- Lift clip (1).
- Connect power cable connector.
- Release clip.



10



11

10.3 Switching on the garden shredder



- Connect the power cable. (⇒ 10.2)
- Press the green button (1) on the switch.
Only begin to feed the shredding material once the motor has reached the maximum speed (idling speed).

10.4 Switching off the garden shredder



- Press the red button (1) on the switch. The garden shredder motor is switched off and braked automatically.

10.5 Shredding



It is only permitted for one person to feed the garden shredder.

- Push the garden shredder onto firm and level ground and set down safely.
- Put on thick gloves, safety glasses and hearing protection.
- Open the discharge flap. (⇒ 7.4)
- Connect the power cable to the garden shredder. (⇒ 10.2)
- Start the garden shredder. (⇒ 10.3)
- Wait until the garden shredder has reached its maximum speed (idling speed).
- Feed the garden shredder with shredding material in the correct way. (⇒ 8.8)
- Switch off the garden shredder. (⇒ 10.4)

11. Maintenance



Risk of injury:

Carefully read the section "For your safety" (⇒ 4.), particularly the subsection "Maintenance and repairs" (⇒ 4.7), and follow all safety instructions exactly before performing any maintenance or cleaning operations on the machine.

Disconnect the mains plug before performing any maintenance operations.

11.1 Cleaning the machine



Maintenance interval: After each use

Clean the machine thoroughly each time it has been used. Care of the machine will protect it against damage and extend its service life.

Electric motors are splashproof.

Protect shredding tools, incl. the shredding chamber using a commercially available anti-corrosion agent (e.g. rapeseed oil).

It is only permitted to clean the machine in the position shown.

- Remove the feed chute. (⇒ 11.2)

Remove dirt from the cooling air guide (inlet slots) on the motor housing to ensure that the motor is adequately cooled.



Never spray water onto motor or engine components, seals, bearing points or electrical parts such as switches. This would result in expensive repairs.



If you are unable to remove the dirt and accumulated deposits with a brush, a damp cloth or a stick, STIHL recommends the use of a

special cleaner (e.g. STIHL special cleaner).

Do not use aggressive cleaning agents.

Clean the blade discs regularly.

11.2 Removing the feed chute



- Loosen both closure screws (1) until they turn freely. The screws are captive and remain in the feed chute.
- Pivot the feed chute (2) to the rear and remove.

11.3 Installing the feed chute



- Attach feed chute (1) to fastening hooks on basic unit (2) and pivot forwards.
- Tighten both closure screws (3) **simultaneously**.

11.4 Locking the blade disc



The locking device must **always be tilted back** and secured with the bolt after installation of the blade disc and before operating the machine again (see illustration).

- Remove the feed chute. (⇒ 11.2)
- Loosen the screw (1).
- Turn the blade disc until the recess is located in front of the locking device (2).

- Insert the locking device (2) in the recess.
- Tighten the screw slightly (1).

11.5 Blade maintenance

**Maintenance interval:
Before each use**



- Remove the feed chute. (⇒ 11.2)
- Lock the blade disc. (⇒ 11.4)
- Check the blades for damage (notches or cracks) and wear; reverse or replace if necessary.

Wear limits of the blades:



The blades must be reversed or replaced before the specified wear limits are reached. STIHL recommends STIHL specialist dealers.

1 Reversible blade

- On the blades, measure the distance (A) between the bore to the edge of the blade at several points.
Minimum distance 6 mm

2 Wing blade

- Measure the blade width (B) at the upward-pointing curved edge of the wing blade.
Minimum blade width 18 mm

Removing the blade set:

- Lock the blade disc. (⇒ 11.4)
- Loosen the screw (1).
- Remove the screw (1), wing blade (2) and blade disc (3).

Installing the blade set:



The specified tightening torque must always be observed, as the secure attachment of the cutting tool depends upon it.

- Insert the blade disc (3) and fasten. (⇒ 11.4)
- Fit the wing blade (2) and fasten the screw (1) (**25 Nm**).
- Push back the locking device and fasten with the screw, so that the blade disc can turn freely again. (⇒ 11.4)

Reversing the blades:



Blunt shredding blades result in deteriorating shredder performance. A blunt reversible blades can therefore be reversed once.

- Remove the blade disc, then loosen screws (4) and remove together with nuts (5).
- Lift off blade (6).
- Clean the blade disc.
- Reverse blade (6) and place onto the blade disc with the sharp edge exposed and align the bores.
- Insert screws (4) through the bores and screw on nuts (5). Tighten the nuts (5) to **10 Nm**.

Sharpening the blades:

Blades which are blunt on both sides must be sharpened before resuming work. In order to ensure optimum machine operation, the blades should only be sharpened by a technician. STIHL recommends STIHL specialist dealers.

- Remove the blades for sharpening.
- Cool the blades when sharpening, e.g. with water. The blade must not be allowed to display blue colouring, as this would reduce its cutting quality.
- Sharpen the blade evenly to prevent vibrations due to imbalance.
- Check blades for damage before installing: the blades must be replaced if notches or cracks are visible or if the blades have reached the wear limits.
- Sharpen blades at a sharpening angle of **30°**.
- Sharpen the blades against the cutting edge.
- After sharpening, remove any sharpening burr at the cutting edge using fine sandpaper.
- Observe the tightening torques contained in the "Reversing the blades" section when installing the blades.

11.6 Electric motor and wheels

The electric motor is maintenance-free.

The wheel bearings are maintenance-free.

11.7 Storage and winter break

Store the garden shredder in a dry and locked place that is generally free of dust. Make sure that the machine is kept out of the reach of children.

Only store the garden shredder in good operating condition and with the feed chute fitted.

Note the following points when storing the garden shredder for extended periods (over winter):

- Thoroughly clean all external parts of the machine.
- Thoroughly lubricate/grease all moving parts.

12. Transport



Risk of injury!

Before transporting, carefully read and observe the section "For your safety", in particular the "Transporting the machine" section. (⇒ 4.4)

12.1 Lifting or carrying the garden shredder



At least two persons are always required to lift and carry the machine.

Wear suitable protective clothing; the lower arms and upper part of the body must be fully covered.

- 1. First person: Hold the garden shredder at the handle on the upper chute (1).
- 2. Second person: Hold the garden shredder at the bar of the ejection chute extension (2).
- Lift the garden shredder simultaneously.

12.2 Pulling or pushing the garden shredder



- Hold the garden shredder at the handle (1) and tilt to the rear.

- The garden shredder can be pulled or pushed slowly (walking pace).

12.3 Transporting the garden shredder on a load floor



- Secure the machine against slipping using suitable fastening materials. Attach ropes or straps to the wheel carrier (1) or the feed chute (2).

13. Minimising wear and preventing damage

Important information on maintenance and care of the product group

Electric garden shredder (STIHL GHE)

STIHL assumes no liability for material or personal damage caused by the non-observance of information contained in the operating instructions, in particular with regard to safety, operation and maintenance, or which arise through the use of unauthorised attachment or spare parts.

Please always observe the following important information for the prevention of damage or excessive wear to your STIHL machine:

1. Wearing parts

Some parts of the STIHL machine are subject to normal wear even when used properly and must be replaced in due time depending on type and duration of use.

These include:

- Blade
- Blade disc

2. Compliance with the information in this instruction manual

The STIHL machine must be used, maintained and stored with the care described in this instruction manual. Any damage caused by non-compliance with the safety, operating and maintenance instructions is the sole responsibility of the user.

This applies in particular to:

- Inadequately dimensioned power cables (cross section)
- Incorrect electrical connection (voltage)
- Product modifications not approved by STIHL
- Use of tools or accessories which are not approved or suitable for the machine, or are of inferior quality
- Improper use of the product
- Use of the product for sporting or competitive events
- Resultant damage due to continued use of the product with defective components.

3. Maintenance operations

All operations listed in the section "Maintenance" must be performed regularly.

If these maintenance operations cannot be carried out by the user, a specialist dealer must be commissioned to perform them.

STIHL recommends that you have maintenance operations and repairs performed exclusively by a STIHL specialist dealer.

STIHL specialist dealers regularly attend training courses and are provided with technical information.

If these operations are neglected, faults may arise which are the responsibility of the user.

These include:

- Damage to the motor as a result of inadequate cleaning of the cooling air guide (inlet slots, cooling ribs, fan wheel).
- Corrosive and other resultant damage caused by incorrect storage.
- Damage to the machine through the use of inferior-quality spare parts.
- Damage due to untimely or inadequate maintenance or damage due to maintenance or repair work not performed in the workshops of specialist dealers.

14. Standard spare parts

Blade:
6008 702 0121

Wing blade:
6007 702 0300

Blade disc assembly:
6007 700 5190

15. Environmental protection



Shredding material should be composted and not disposed of in household waste.

The machine, its packaging and accessories are all produced from recyclable materials and must be disposed of accordingly.

By disposing of materials separately and in an environmentally friendly manner, recyclable waste can be re-used. For this reason, the machine should be disposed of for recycling at the end of its useful life. Improper disposal may be harmful to health and pollute the environment.

16. Declaration of conformity

16.1 EU declaration of conformity – STIHL GHE 105.0 garden shredder

STIHL Tirol GmbH
Hans Peter Stihl-Strasse 5
6336 Langkampfen
Austria

declares under our sole responsibility that

- design: electric garden shredder
- manufacturer's brand: STIHL
- type: GHE 105.0
- Power: 2200 W
- serial number: 6007

complies with the relevant provisions of Directives 2000/14/EC, 2006/42/EC, 2014/30/EU and 2011/65/EU and has been developed and manufactured in accordance with the versions of the following standards valid on the date of manufacture: EN 50434, EN 60335-1, EN 55014-1 and EN 55014-2.

The measured and guaranteed sound power levels were determined in accordance with Directive 2000/14/EC, Appendix V.

- Measured sound power level: 99.4 dB(A)

- Guaranteed sound power level: 102 dB(A)

The technical documents are stored at STIHL Tirol GmbH.

The year of manufacture and machine number are indicated on the garden shredder.

Langkampfen, 31.10.2023

STIHL Tirol GmbH

p.p. V.

Matthias Fleischer, Head of Product Development

p.p. p.p.

Sven Zimmermann, Head of Quality Department

16.2 UKCA-Declaration of Conformity STIHL GHE 105.0 Garden Shredder

STIHL Tirol GmbH
Hans Peter Stihl-Strasse 5
6336 Langkampfen
Austria

declares under our sole responsibility that

- design: garden shredder
- manufacturer's brand: STIHL
- type: GHE 105.0

- power input: 2200 W
- serial number: 6007

complies with the relevant provisions of UK Regulations Noise Emission in the Environment by Equipment for use Outdoors Regulations 2001, Supply of Machinery (Safety) Regulations 2008, Electromagnetic Compatibility Regulations 2016 and The Restriction of the Use of Certain Hazardous Substances in Electrical and Electronic Equipment Regulations 2012 and has been developed and manufactured in accordance with the versions of the following standards valid on the date of manufacture: EN 50434, EN 60335-1, EN 55014-1 and EN 55014-2.

The measured and guaranteed sound power levels were determined in accordance with the Noise Emission in the Environment by Equipment for use Outdoors Regulations 2001, Schedule 8.

- Measured sound power level: 99.4 dB(A)
- Guaranteed sound power level: 102 dB(A)

The technical documents are stored at STIHL Tirol GmbH.

The year of manufacture and machine number are indicated on the garden shredder.

Langkampfen, 31.10.2023

STIHL Tirol GmbH

p.p.



Matthias Fleischer, Head of Product Development

p.p.



Sven Zimmermann, Head of Quality Division

17. Technical specifications

GHE 105.0

Power (P_1)	2200 W
Amperage rating (I_n)	10 A
Rated voltage	230 V~
Frequency	50 Hz
Speed (n):	2720 rpm
Mains fuse	16 A*
Protection class	I
Type of protection	Splash proof (IPX4)
Operating conditions	P40
	40 s load time
	60 s idle time

GHE 105.0

Tightening torque	25 Nm
Blade disc screw	
Tightening torque	10 Nm
Reversible blade screw	
L/W/H	77/48/97 cm
Weight (m)	20 kg
	20 kg (CH)
	21 kg (GB)

Sound emissions:

In accordance with 2000/14/EC / S.I. 2001/1701:

Guaranteed sound power level L_{WA_d}	102 dB(A)
Uncertainty K_{WA}	3 dB(A)

In accordance with EN 50434:

Sound pressure level at workplace L_{pA}	92 dB(A)
Uncertainty K_{pA}	3 dB(A)

* Attention!

Mains fuses of less than 16 A may frequently trip during start-up of the machine or when it is operating under heavy load.

17.1 REACH

REACH is an EC Regulation for the registration, evaluation, authorisation and restriction of chemicals.

Information on compliance with the REACH Regulation (EC) No. 1907/2006 is available from www.stihl.com/reach.

18. Troubleshooting

- ✂ If necessary, contact a specialist dealer; STIHL recommends STIHL specialist dealers.

Fault:

Motor does not start

Possible cause:

- Motor overload protection activated
- No mains voltage
- Electric cable, plug, plug connector or switch defective
- Fuse in UK plug damaged (only applies to machines for UK)
- Feed chute not properly closed - safety cut-off switch actuated (safety interlock)
- Blade disc blocked
- Locking device is not reset

Remedy:

- Allow machine to cool down (⇒ 8.6)
- Check power cable and fuse ✂ (⇒ 10.1)
- Check cable, plug, connector and switch and replace if necessary (by electrician) ✂ (⇒ 10.1)
- Replace fuse ✂
- Close feed chute properly and tighten screws (⇒ 11.3)
- Remove feed chute and remove shredder deposits from the housing (Important: disconnect the power cable) (⇒ 11.2)
- Reset locking device (⇒ 11.4)

Fault:

Frequently tripped mains fuse

Possible cause:

- Unsuitable electric cable
- Power overload

- Machine overloaded

Remedy:

- Use suitable electric cable (⇒ 10.1)
- Connect the machine to another circuit
- Reduce quantity of shredding material; reverse, re-sharpen or replace the shredding blades ✂ (⇒ 11.5)

Fault:

Reduced shredding performance

Possible cause:

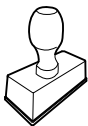
- Blunt blades

Remedy:

- Reverse, re-sharpen or replace shredding blades ✂ (⇒ 11.5)

19. Service schedule

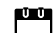
19.1 Handover confirmation


Model: _____
Serial number: □ □ □ □ □ □ □ □ □ □
Date: □ □ □ □ □ □ □ □ □ □

Next service
Date: □ □ □ □ □ □ □ □ □ □

19.2 Service confirmation



Please hand this instruction manual to your STIHL specialist dealer in the case of maintenance operations. He will confirm the service operations performed in the pre-printed boxes.

 Service performed on


 Next service date

Chère cliente, cher client,

Nous sommes très heureux que vous ayez choisi un produit STIHL. Dans le développement et la fabrication de nos produits, nous mettons tout en œuvre pour garantir une excellente qualité répondant aux besoins de nos clients. Nos produits se distinguent par une grande fiabilité, même en cas de sollicitations extrêmes.

STIHL garantit également la plus haute qualité au niveau du service après-vente. Nos revendeurs spécialisés fournissent des conseils compétents, aident nos clients à se familiariser avec nos produits et assurent une assistance technique complète.

Nous vous remercions de votre confiance et vous souhaitons beaucoup de plaisir avec votre produit STIHL.



Dr. Nikolaus Stihl

**IMPORTANT ! LIRE CETTE NOTICE
AVANT D'UTILISER CE PRODUIT ET LA
CONSERVER PRÉCIEUSEMENT**

1. Sommaire

À propos de ce manuel d'utilisation	46	Zone de travail de l'utilisateur	55
Généralités	46	Charge adaptée à l'appareil	55
Instructions concernant la lecture du manuel d'utilisation	46	Relais de surcharge	56
Différentes versions selon les pays	46	En cas de blocage de l'unité de coupe du broyeur	56
Description de l'appareil	47	Remplissage du broyeur	56
Consignes de sécurité	47	Dispositifs de sécurité	56
Généralités	47	Dispositif de blocage de remise en marche du moteur électrique	56
Avertissement – Dangers liés au courant électrique	48	Dispositif de verrouillage	56
Vêtements et équipement appropriés	49	Frein de ralentissement du moteur électrique	56
Transport de l'appareil	49	Capots de protection	56
Avant tout travail	49	Mise en service de l'appareil	56
Pendant l'utilisation	50	Branchement électrique du broyeur	56
Entretien et réparations	52	Branchement du cordon d'alimentation secteur	57
Stockage prolongé	53	Mise en marche du broyeur	57
Mise au rebut	53	Arrêt du broyeur	57
Signification des pictogrammes	53	Broyage	57
Contenu de l'emballage	54	Entretien	57
Préparation de l'appareil	54	Nettoyage de l'appareil	57
Montage de l'axe de roues et des roues	54	Démontage de l'entonnoir de remplissage	58
Montage de la rallonge d'éjection et du châssis	55	Montage de l'entonnoir de remplissage	58
Montage du volet d'éjection	55	Fixation du disque porte-couteaux	58
Ouverture et fermeture du volet d'éjection	55	Entretien des couteaux	58
Logement des outils de maintenance	55	Moteur électrique et roues	59
Conseils d'utilisation	55	Rangement de l'appareil et hivernage	59
Que peut-on broyer ?	55	Transport	59
Que ne peut-on pas broyer ?	55	Levage ou transport du broyeur	59
Diamètre maximal des branches	55	Tirer ou pousser le broyeur	59
		Transport du broyeur sur une surface de chargement	60
		Comment limiter l'usure et éviter les dommages	60

Pièces de rechange courantes	60
Protection de l'environnement	61
Déclaration de conformité	61
Déclaration de conformité UE des broyeurs STIHL GHE 105.0	61
Adresse de l'administration centrale STIHL	61
Adresses des sociétés de distribution STIHL	61
Adresses des importateurs STIHL	62
Caractéristiques techniques	62
REACH	62
Recherche des pannes	62
Feuille d'entretien	63
Confirmation de remise	63
Confirmation d'entretien	63

2. À propos de ce manuel d'utilisation

2.1 Généralités

Le présent manuel est une **traduction du manuel d'utilisation d'origine** du fabricant conformément à la directive CE 2006/42/CE.

La philosophie de STIHL consiste à poursuivre le développement de tous ses produits. Ceux-ci sont donc susceptibles de faire l'objet de modifications et de perfectionnements techniques.

Les représentations graphiques, les photos ou les données techniques du présent document peuvent être modifiées. C'est pourquoi elles n'ont aucun caractère contractuel.

Ce manuel d'utilisation décrit éventuellement des modèles qui ne sont pas disponibles dans tous les pays.

Le présent manuel d'utilisation est protégé par la loi sur les droits d'auteur. Tous droits réservés, notamment le droit de reproduction, de traduction et de traitement à l'aide de systèmes électroniques.

2.2 Instructions concernant la lecture du manuel d'utilisation

Les illustrations et les instructions décrivent certaines étapes de l'utilisation.

L'ensemble des symboles apparaissant sur l'appareil est expliqué dans le présent manuel d'utilisation.

Direction :

Utilisation de **gauche** et **droite** dans le manuel d'utilisation : l'utilisateur se tient derrière l'appareil (en position de travail).

Renvoi de chapitre :

Les chapitres et sous-chapitres correspondants sont indiqués par une flèche. L'exemple suivant montre qu'il faut se reporter à un chapitre : (⇒ 3.)

Repérage des paragraphes :

Les instructions décrites peuvent être repérées comme illustré dans les exemples suivants.

Étapes nécessitant l'intervention de l'utilisateur :

- Desserrer la vis (1) avec un tournevis, actionner le levier (2) ...

Énumérations d'ordre général :

- utilisation du produit à l'occasion de manifestations sportives ou de concours

Paragraphes présentant une importance particulière :

Les paragraphes ayant une importance particulière sont mis en évidence dans le manuel d'utilisation par l'un des symboles suivants :



Danger !

Met en garde contre un risque d'accident et de blessures graves. Une action précise est nécessaire ou interdite.



Attention !

Risque de blessures. Une action précise permet d'éviter des blessures possibles ou probables.



Prudence !

Des blessures légères et des dommages matériels peuvent être évités en adoptant un comportement particulier.



Remarque

Informations permettant une meilleure utilisation de l'appareil et d'éviter d'éventuelles pannes.

Texte avec illustration :

Vous trouverez des figures expliquant le fonctionnement de l'appareil au tout début du présent manuel d'utilisation.

Le symbole de l'appareil photo indique la page où se trouvent les illustrations correspondant au passage du texte dans le manuel d'utilisation.



2.3 Différentes versions selon les pays

En fonction du pays, STIHL fournit des appareils dotés de différents interrupteurs et prises.

Les figures correspondent à des appareils dotés de prises aux normes européennes. Le branchement au secteur d'appareils dotés de prises différentes est similaire.

3. Description de l'appareil



- 1 Entonnoir
- 2 Vis de fermeture
- 3 Volet d'éjection
- 4 Support de roue
- 5 Appareil de base
- 6 Poignée
- 7 Interrupteur marche- / arrêt avec raccordement au secteur
- 8 Plaque signalétique avec numéro de machine
- 9 Logement des outils de maintenance

4. Consignes de sécurité

4.1 Généralités



Respecter impérativement les règlements pour la prévention des accidents de travail lors de l'utilisation de l'appareil.



Lire attentivement le manuel d'utilisation dans son intégralité avant la première mise en service de l'appareil. Conserver soigneusement le manuel d'utilisation pour pouvoir le réutiliser plus tard.

Ces mesures de précaution sont indispensables pour garantir votre sécurité, la liste n'est toutefois pas

exhaustive. Toujours utiliser l'appareil raisonnablement et de manière responsable et ne pas oublier que l'utilisateur est responsable des accidents causés à des tiers et à leurs biens.



Risque de blessures !

Les personnes sans expérience ne peuvent pas percevoir les dangers liés au broyeur, ni en évaluer les risques. L'utilisateur ou d'autres personnes risquent des blessures graves, voire la mort.

Se familiariser avec les différents composants et avec l'utilisation de l'appareil.

L'appareil doit exclusivement être utilisé par des personnes qui ont lu le manuel d'utilisation et sont familiarisées avec le maniement de l'appareil. Avant la première mise en service, l'utilisateur doit être instruit de manière compétente et pratique sur l'utilisation de l'appareil. L'utilisateur doit demander au vendeur ou à une personne compétente de lui expliquer comment utiliser l'appareil en toute sécurité.

Lors de cette instruction, l'utilisateur doit être sensibilisé au fait que l'utilisation de l'appareil nécessite une attention et une concentration extrêmes.

Même en cas d'utilisation conforme de cet appareil, des risques résiduels sont toujours possibles.



Danger de mort par étouffement !

Risque d'étouffement pour les enfants en jouant avec les emballages. Tenir impérativement les emballages hors de portée des enfants.

Ne confier ou ne prêter l'appareil et tous ses équipements qu'à des personnes qui sont déjà familiarisées avec le modèle et son utilisation. Le manuel d'utilisation fait partie de l'appareil et doit systématiquement être remis.

S'assurer que l'utilisateur possède les capacités physiques, sensorielles et mentales pour se servir de l'appareil. Si les capacités physiques, sensorielles ou mentales de l'utilisateur sont limitées, ce dernier doit utiliser l'appareil uniquement sous la surveillance ou selon les instructions d'une personne responsable.

S'assurer que l'utilisateur est majeur ou qu'il est actuellement formé à un métier conformément aux réglementations nationales en vigueur.

Utiliser l'appareil l'esprit reposé et en bonne forme physique et mentale. En cas de problèmes de santé, il convient de demander à son médecin s'il est possible de travailler avec l'appareil. Il est interdit d'utiliser l'appareil après avoir absorbé des substances (drogues, alcool, médicaments, etc.) risquant de diminuer la réactivité.

Cet appareil est conçu pour un usage privé.

Attention – risque d'accident !



Les broyeurs STIHL sont destinés au hachage de branchages et résidus végétaux. Toute autre utilisation est à proscrire car elle pourrait être dangereuse ou causer des dommages sur l'appareil.

Le broyeur ne doit pas être utilisé (liste non exhaustive) :

- pour d'autres matériaux (verre, métal, par exemple).

- pour des travaux qui ne sont pas décrits dans le présent manuel d'utilisation.
- pour la fabrication de produits alimentaires (casser de la glace, broyer du raisin, par exemple).

Pour des raisons de sécurité, toute modification apportée à l'appareil, hormis la pose conforme d'accessoires homologués par STIHL, est interdite et annule en outre la garantie. Pour de plus amples informations sur les accessoires homologués, s'adresser à un revendeur spécialisé STIHL.

Toute manipulation de l'appareil en vue de modifier la puissance ou le régime du moteur à combustion ou du moteur électrique est strictement interdite.

L'appareil ne doit en aucun cas servir à transporter des objets, des animaux ou des personnes, notamment des enfants.

Une attention particulière est requise en cas d'utilisation dans des jardins publics, des parcs, des terrains sportifs, et dans les domaines des travaux publics, de l'agriculture et de la sylviculture.

Ne relâcher l'appareil que lorsqu'il se trouve sur une surface plane et qu'il ne peut pas se mettre à rouler de lui-même.

4.2 Avertissement – Dangers liés au courant électrique



Attention ! Risque d'électrocution !

L'état des câbles électriques, de la fiche secteur, de l'interrupteur marche/arrêt et du câble de raccordement est particulièrement important. N'utiliser en aucun cas des câbles électriques, raccords ou fiches endommagés, ou des câbles de raccordement non conformes afin d'éviter tout risque d'électrocution.

Il est par conséquent nécessaire de vérifier périodiquement que le câble de raccordement ne présente pas de traces d'endommagement ou de vieillissement (friabilité).



Mettre l'appareil en marche uniquement lorsque le cordon d'alimentation secteur est déroulé.

En cas d'utilisation d'un enrouleur de câble, il faut systématiquement le dérouler entièrement avant utilisation.

Ne jamais utiliser de rallonge endommagée. Remplacer tout câble défectueux. Ne pas réparer les rallonges.

Si le cordon d'alimentation secteur ou la rallonge sont endommagés au cours de l'utilisation, les débrancher aussitôt de l'alimentation électrique. Ne jamais toucher le cordon d'alimentation secteur ou la rallonge endommagés.

Ne pas utiliser l'appareil si les câbles sont endommagés ou usés. Vérifier que le câble d'alimentation plus particulièrement ne présente pas de traces d'endommagement ou de vieillissement.

Les travaux d'entretien et de réparation au niveau des câbles d'alimentation secteur doivent impérativement être effectués par du personnel spécialisé et formé.



Risque d'électrocution !

Ne pas brancher un câble endommagé au secteur et ne pas toucher un câble endommagé avant qu'il soit débranché du secteur.

Ne toucher les unités de coupe (couteaux) qu'une fois l'appareil débranché du secteur.

Vérifier toujours que les fusibles du réseau d'alimentation sont suffisants.



Ne pas travailler en cas de pluie ou dans un environnement humide.

Utiliser impérativement des rallonges étanches pour l'utilisation en plein air et qui sont adaptées à l'utilisation avec l'appareil (⇒ 10.1).

Ne pas tirer sur le câble de raccordement, le débrancher au niveau de la fiche et de la prise.

Ne laisser l'appareil en aucun cas sans protection sous la pluie.

Si l'appareil est raccordé à un groupe électrogène, veiller impérativement à ce qu'il ne puisse pas être endommagé par des variations de courant.

Ne brancher l'appareil qu'à une alimentation équipée d'un disjoncteur de protection avec déclenchement à 30 mA maxi. Pour de plus amples informations à ce sujet, demander conseil à un électricien.

4.3 Vêtements et équipement appropriés



Porter systématiquement des chaussures solides avec semelle antidérapante pendant le travail. Ne jamais utiliser l'appareil pieds nus ou en sandales par exemple.



Lors de travaux, notamment lors des travaux d'entretien, ainsi que pour le transport de l'appareil, porter systématiquement des gants de protection en cuir à manchette fermé.



Porter impérativement des lunettes de protection bien ajustées pendant l'utilisation.



Des lunettes de protection adaptées, dont la résistance mécanique est certifiée conformément à la norme EN 166 ou aux dispositions nationales en vigueur, sont disponibles dans le commerce et portent le marquage correspondant.



Porter impérativement une protection acoustique pendant le travail.



Une protection acoustique adaptée, certifiée conformément à la norme EN 352 ou aux dispositions nationales en vigueur, est disponible dans le commerce et porte le marquage correspondant.

Les porter tous les deux pendant toute la durée de fonctionnement de l'appareil.



Lors de l'utilisation de l'appareil, porter des vêtements fonctionnels et ajustés, par exemple une salopette mais

pas de blouse de travail. Lors de l'utilisation de l'appareil, ne pas porter d'écharpe, de cravate, de bijoux, de rubans ou de choses qui pendent, ni aucun autre vêtement ample.

Les cheveux longs doivent être attachés et protégés (foulard, casquette, etc.) pendant toute la durée d'utilisation de l'appareil et lors de tous les travaux effectués sur l'appareil.

4.4 Transport de l'appareil

Travailler uniquement avec des gants de protection (⇒ 4.3) afin d'éviter toute blessure due à des composants coupants ou brûlants de l'appareil.

Ne pas transporter l'appareil lorsque le moteur électrique est en marche. Avant le transport, couper le moteur électrique, laisser les couteaux s'immobiliser et débrancher la fiche secteur.

Transporter l'appareil uniquement lorsque le moteur électrique a refroidi.

Ne transporter l'appareil qu'avec l'entonnoir de remplissage correctement monté.



Risque de blessures !

L'utilisateur peut se blesser sur les couteaux exposés.

Tenir compte du poids de l'appareil, en particulier lors de son basculement.

Utiliser des équipements de chargement adaptés (rampes de chargement, dispositifs de levage).

Fixer l'appareil sur la surface de chargement à l'aide d'équipements de fixation de dimensions adaptées (sangles,

câbles, etc.) au niveau des points de fixation indiqués dans le présent manuel d'utilisation. (⇒ 12.3)

Ne tirer ou ne pousser l'appareil que pas à pas. Ne pas remorquer !

Respecter les directives locales en vigueur lors du transport de l'appareil, en particulier les dispositions concernant la sécurité des charges et le transport d'objets sur des surfaces de chargement.

4.5 Avant tout travail

S'assurer que seules des personnes connaissant le manuel d'utilisation utilisent l'appareil.

Avant d'utiliser l'appareil pour la première fois, retirer les emballages et les sécurités de transport.

Respecter la réglementation locale relative aux horaires d'utilisation pour les outils de jardin équipés d'un moteur à combustion ou d'un moteur électrique.

Avant d'utiliser l'appareil, remplacer les pièces défectueuses, usées et endommagées. Remplacer les autocollants d'avertissement et de danger abîmés ou illisibles sur l'appareil. Vous trouverez des autocollants de remplacement et toutes les autres pièces de rechange chez les revendeurs spécialisés STIHL.



Risque de blessures !

Les pièces usées ou endommagées (les couteaux émoussés p. ex.) peuvent nuire à la sécurité de l'appareil et causer des blessures à l'utilisateur.

Avant la mise en service, vérifier les points suivants et s'en assurer :

- L'appareil est en bon état de fonctionnement. C'est-à-dire que les capots et dispositifs de protection se trouvent à leur place et qu'ils sont en parfait état.
- Le branchement électrique de l'appareil s'effectue sur une prise de courant installée conformément aux prescriptions.
- L'isolation du cordon d'alimentation et de la rallonge, des fiches et du raccord est en parfait état.
- L'ensemble de l'appareil (carter du moteur électrique, dispositifs de protection, éléments de fixation, couteaux, arbre des couteaux, disques porte-couteaux, etc.) n'est ni usé, ni endommagé.
- Aucun déchet à broyer ne se trouve dans l'appareil et l'entonnoir de remplissage est vide.
- L'ensemble des vis, écrous et autres éléments de fixation sont présents et serrés correctement. Serrer à fond les vis et écrous desserrés avant la mise en service (respecter le couple de serrage).

Utiliser l'appareil uniquement à l'extérieur et à distance d'un mur ou de tout autre objet dur afin de réduire les risques de blessures et de dommages matériels (prévoir une liberté de mouvements pour l'utilisateur, bris de verre au niveau des fenêtres, rayures sur les voitures, etc.).

Placer l'appareil uniquement sur une surface plane et stable.

Ne pas utiliser l'appareil sur une surface pavée ou recouverte de graviers car les matériaux éjectés ou projetés vers le haut pourraient entraîner des blessures.

Contrôler systématiquement l'appareil avant chaque mise en service de manière à s'assurer qu'il est correctement fermé. (⇒ 11.3)

Se familiariser avec l'interrupteur de marche / arrêt pour pouvoir réagir vite et bien dans les situations d'urgence.

La protection anti-projections de l'entonnoir de remplissage doit recouvrir l'ouverture de remplissage et ne pas être endommagée – remplacer une protection anti-projections défectueuse.

Risque de blessures !

Mettre l'appareil en marche uniquement lorsque toutes les pièces sont montées correctement. Si des pièces de l'appareil manquent (p. ex. des roues), les distances de sécurité prescrites ne sont plus respectées. D'autre part, la stabilité de l'appareil s'en trouve diminuée.

Avant la mise en service, faire un contrôle visuel pour s'assurer que l'état de l'appareil est correct !

L'état correct signifie que l'appareil doit être entièrement assemblé, et notamment :

- la partie supérieure de l'entonnoir est montée sur la partie inférieure de l'entonnoir,
- la protection anti-projections et l'insert de l'entonnoir avec l'ouverture en forme de trèfle STIHL sont montés correctement dans la partie supérieure d'entonnoir,
- l'entonnoir de remplissage est monté sur l'appareil de base et les deux vis de fermeture sont serrées correctement,
- le support de roue est complètement monté,
- les deux roues sont montées,

- tous les dispositifs de sécurité (canal d'éjection, protection anti-projections, etc.) doivent être présents et en parfait état,
- l'unité de coupe (disque porte-couteaux) est montée,
- tous les couteaux sont montés correctement.

Ne retirer ou ne ponter en aucun cas les dispositifs de commutation et de sécurité installés sur l'appareil.

Vérifier par contrôle visuel que le disque porte-couteaux n'est ni endommagé ni déformé et le remplacer le cas échéant.

4.6 Pendant l'utilisation



N'utiliser en aucun cas l'appareil lorsque des animaux ou des personnes, en particulier des enfants, se tiennent dans la zone de danger.

Ne jamais utiliser l'appareil par temps de pluie ou d'orage, en particulier en cas de risque de foudre.

Les risques d'accident augmentent sur un sol humide du fait de la stabilité réduite. Travailler avec une extrême prudence afin d'éviter de glisser. Si possible, éviter d'utiliser l'appareil sur un sol humide.

Ne travailler qu'à la lumière du jour ou si l'éclairage est suffisant.

Il est impératif de maintenir la zone de travail propre et en ordre, pendant toute la durée d'utilisation. Enlever tout élément pouvant entraîner une chute comme des pierres, branches, un câble, etc.

L'utilisateur doit se tenir à la même hauteur que l'appareil.

Démarrage :

Avant de démarrer, mettre l'appareil dans une position stable et le placer bien droit. Ne le mettre en aucun cas en marche s'il est en position couchée.

Mettre l'appareil en marche avec prudence, conformément aux remarques figurant dans le chapitre « Mise en service de l'appareil ». (⇒ 10.3)

Ne pas se placer devant l'ouverture du canal d'éjection au démarrage du moteur à combustion ou à la mise en marche du moteur électrique. Le broyeur ne doit contenir aucun matériau pouvant être broyé lors de son démarrage ou de sa mise en marche. Il est possible que du matériau à broyer soit éjecté, risquant d'entraîner des blessures.

L'appareil ne doit pas être incliné au démarrage.

Éviter les mises en marche répétées dans un court laps de temps. Éviter notamment de solliciter abusivement l'interrupteur marche / arrêt.

Risque de surchauffe du moteur électrique !

Compte tenu des variations de tension occasionnées par cet appareil lors de la montée en régime, d'autres dispositifs branchés sur le même circuit électrique peuvent être perturbés en cas de surcharge de la prise secteur.

Dans ce cas, il convient de prendre des mesures adéquates (par ex. branchement sur un autre circuit électrique que le dispositif concerné, utilisation de l'appareil sur un circuit électrique d'impédance plus faible).

Utilisation :



Risque de blessures !

Ne jamais approcher les pieds ou les mains des pièces en rotation.

Lorsque l'appareil est en marche, ne jamais placer le visage ou toute autre partie du corps au-dessus de l'entonnoir de remplissage ou devant l'ouverture du canal d'éjection. Toujours garder la tête et le reste du corps à distance de l'ouverture de remplissage.



Ne jamais porter les mains, toute autre partie du corps ou des vêtements dans l'entonnoir de remplissage ou le canal d'éjection. Le non-respect de ces consignes de sécurité peut entraîner de graves blessures aux yeux, au visage, aux mains, etc.

Veiller à garder l'équilibre et adopter une position stable. Ne pas s'avancer.

Ne pas manipuler (p. ex. retirer, relever, coincer, endommager, etc.) la protection anti-projections pendant le fonctionnement.

L'utilisateur doit se tenir dans la zone de travail décrite pour procéder au remplissage. Se tenir impérativement dans la zone de travail pendant toute la durée de fonctionnement de l'appareil, et en aucun cas, dans la zone d'éjection. (⇒ 8.4)



Risque de blessures !

Lors du fonctionnement de l'appareil, des matériaux broyés peuvent être projetés vers le haut. L'utilisateur peut se blesser gravement au visage, aux yeux et aux mains. Porter par conséquent des lunettes et des gants de protection (⇒ 4.3) et tenir sa tête à l'écart de la cheminée de remplissage.

Ne jamais pencher l'appareil lorsque le moteur à combustion ou le moteur électrique tourne.

Si l'appareil bascule pendant son fonctionnement, couper immédiatement le moteur électrique et débrancher la fiche secteur.

Faire attention à ce qu'aucun matériau pouvant être broyé ne reste coincé dans le canal d'éjection ; ceci entraînerait une mauvaise qualité de broyage ou des rebonds de déchets végétaux.

Lors du remplissage du broyeur, veiller tout particulièrement à ne pas introduire de corps étrangers dans la chambre de broyage, tels que des pièces métalliques, des pierres, des matières plastiques, du verre, etc., susceptibles d'endommager le mécanisme ou d'être projetés hors de l'entonnoir de remplissage.



Risque de blessures !

L'utilisateur risque de se blesser gravement du fait du rebond des déchets à broyer et des corps étrangers. Tenir les corps étrangers éloignés de l'appareil et éliminer immédiatement les bourrages.



Risque de blessures !

Lors du remplissage du broyeur avec des branchages, des rebonds de déchets végétaux peuvent se produire. L'utilisateur peut se blesser gravement du fait d'un rebond de déchets à broyer. Porter des gants et des lunettes de protection (⇒ 4.3) !



Faire attention au fait que l'outil de coupe met quelques secondes à s'immobiliser après la coupure du moteur.

Couper le moteur électrique, débrancher la fiche secteur et patienter jusqu'à ce que les outils en rotation s'immobilisent :

- avant de s'éloigner de l'appareil ou de le laisser sans surveillance,
- avant de déplacer, soulever, porter l'appareil, de le basculer, de le faire glisser ou de le tirer,
- avant de desserrer les vis de fermeture et d'ouvrir l'appareil,
- avant de transporter l'appareil,
- avant d'éliminer tout blocage ou bourrage au niveau de l'unité de coupe, dans l'entonnoir de remplissage ou dans le canal d'éjection,
- avant les travaux sur le disque porte-couteaux,
- avant de contrôler, nettoyer ou réparer l'appareil ou avant d'y effectuer des travaux.

Si des corps étrangers pénètrent dans l'outil de coupe, si l'appareil fait des bruits inhabituels ou s'il vibre excessivement, couper immédiatement le moteur électrique et patienter jusqu'à l'arrêt

complet de l'appareil. Débrancher la fiche secteur, retirer l'entonnoir de remplissage et effectuer les opérations suivantes :

- Contrôler l'appareil, en particulier l'outil de coupe (couteaux, disque porte-couteaux, logement des couteaux, vis de fixation des couteaux, rondelle de serrage) pour vérifier qu'il n'est pas endommagé ou usé, et confier les travaux de réparation et d'entretien nécessaires à un spécialiste avant de remettre l'appareil en marche et de l'utiliser de nouveau.
- Vérifier que toutes les pièces de l'unité de coupe sont correctement fixées, resserrer les vis si nécessaire (respecter les couples de serrage).
- Faire remplacer ou réparer toutes les pièces endommagées et usées par un professionnel, la qualité des différentes pièces devant être homogène.

4.7 Entretien et réparations



Avant d'entamer des travaux d'entretien (nettoyage, réparation, etc.), avant de contrôler si le câble de raccordement est emmêlé ou s'il est abîmé, placer l'appareil sur un sol plat et stable, couper le moteur électrique et débrancher la fiche secteur.

Laisser l'appareil refroidir env. 5 minutes avant tous travaux d'entretien.

Avant de procéder à la maintenance de l'outil de coupe, tenir compte du fait que celui-ci peut encore tourner en dépit du dispositif de blocage, même si l'alimentation électrique est coupée.

Seul un électricien qualifié est autorisé à remettre en état ou à réparer le câble d'alimentation électrique.

Nettoyage :

L'ensemble de l'appareil doit être nettoyé soigneusement après utilisation. (⇒ 11.1)

Ne jamais utiliser de nettoyeur haute pression et ne jamais nettoyer l'appareil sous l'eau courante (par exemple avec un tuyau d'arrosage).

Ne pas utiliser de détergents agressifs. Ceux-ci peuvent endommager les matières plastiques et les métaux, ce qui peut compromettre le fonctionnement sûr de votre appareil STIHL.

Travaux d'entretien :

Exécuter uniquement les travaux d'entretien qui sont décrits dans le présent manuel d'utilisation, confier tous les autres travaux à un revendeur spécialisé.

Si vous ne disposez pas des outils nécessaires, ou si vous ne connaissez pas suffisamment l'appareil, adressez-vous **systématiquement** à un revendeur spécialisé.

STIHL recommande de s'adresser exclusivement aux revendeurs agréés STIHL pour les travaux d'entretien et les réparations.

Les revendeurs spécialisés STIHL bénéficient régulièrement de formations et d'informations techniques.

Utiliser uniquement des outils, des accessoires ou des équipements homologués par STIHL pour cet appareil ou des pièces techniquement similaires, sous peine de provoquer des accidents et blessures ou d'endommager l'appareil. Pour toute question, s'adresser à un revendeur spécialisé.

Les outils, accessoires et pièces de rechange STIHL sont, de par leurs caractéristiques, adaptés de façon optimale à l'appareil et aux exigences de l'utilisateur. Les pièces de rechange d'origine STIHL sont reconnaissables au numéro de pièce STIHL, au monogramme STIHL et aux codes des pièces de rechange STIHL. Il est possible que les pièces de petite taille ne disposent que du code de référence.

Veiller à ce que les étiquettes d'avertissement restent propres et lisibles. Les autocollants perdus ou abîmés doivent être remplacés par des autocollants d'origine fournis par votre revendeur spécialisé STIHL. Si un composant est remplacé par une pièce neuve, veiller à ce que la nouvelle pièce reçoive le même autocollant.

Effectuer les travaux sur l'unité de coupe uniquement avec des gants de protection (⇒ 4.3) et en faisant extrêmement attention.

Veiller à ce que tous les écrous, boulons et vis soient bien fixés, notamment toutes les vis de l'unité de coupe, afin que l'utilisation de l'appareil se fasse toujours en toute sécurité.

Contrôler régulièrement l'appareil complet, en particulier avant de le remettre (avant hivernage par exemple) pour vérifier qu'il n'est pas usé, ni endommagé. Remplacer immédiatement les pièces usées ou endommagées afin que l'appareil soit toujours en état de fonctionnement sûr.

Si, au cours de travaux d'entretien réalisés sur l'appareil, il est nécessaire de retirer des pièces ou des dispositifs de sécurité, les reposer dès que possible et comme il se doit.

4.8 Stockage prolongé

Laisser refroidir l'appareil 5 minutes environ avant de le ranger dans un local fermé.

S'assurer que l'appareil est mis à l'abri de toute utilisation non autorisée (hors de portée des enfants par exemple).

Nettoyer minutieusement l'appareil avant son stockage (hivernage par exemple).

Ranger l'appareil en bon état de fonctionnement.

Remiser l'appareil sur une surface plane pour qu'il ne puisse pas se mettre à rouler involontairement.



Risque de blessures par les couteaux exposés !

N'entreposer le broyeur qu'avec l'entonnoir de remplissage monté.

4.9 Mise au rebut

Les déchets peuvent être nocifs pour les personnes, les animaux et pour l'environnement doivent par conséquent être mis au rebut de manière adéquate.

S'adresser au centre de recyclage local ou à votre revendeur spécialisé pour connaître la procédure correcte de mise au rebut. STIHL recommande de s'adresser à un revendeur spécialisé STIHL.

S'assurer que les appareils usagés sont mis au rebut conformément à la législation en vigueur. Mettre l'appareil hors d'usage avant la mise au rebut. Afin de prévenir tout accident, retirer en particulier le cordon d'alimentation secteur ou le câble de raccordement du moteur électrique.

5. Signification des pictogrammes



Attention !

Lire le manuel d'utilisation avant la mise en marche de l'appareil.



Risque de blessures !

Tenir toute tierce personne à l'écart de la zone de danger.



Risque de blessures !

Outils en rotation !
Ne pas mettre les mains ou les pieds dans les orifices alors que l'appareil fonctionne.



Risque de blessures !

Arrêter le moteur électrique et débrancher le câble d'alimentation secteur de l'appareil avant tous travaux sur l'outil de coupe, avant de nettoyer ou d'entretenir l'appareil, avant de contrôler si le câble de raccordement est emmêlé ou s'il est abîmé ou avant de laisser l'appareil sans surveillance.



Risque de blessures !

Les branches et les déchets à broyer repoussés peuvent transpercer les mains ou les doigts.



Porter une protection acoustique et des lunettes de protection (⇒ 4.3).



Porter des gants de protection (⇒ 4.3).



Introduire le matériau dur dans l'entonnoir de remplissage en biais, du haut à gauche vers le bas à droite en direction du système de broyage.



Ne pas travailler dans un environnement humide ou s'il pleut.



Risque de blessures !

L'outil de coupe met quelques secondes à s'immobiliser après l'arrêt. Attendre que l'outil de coupe se soit immobilisé entièrement.



Risque de blessures !

Ne pas monter sur l'appareil.



Risque de blessures !

Ne jamais approcher les mains, toute autre partie du corps ou des vêtements de l'entonnoir de remplissage ou du canal d'éjection.



Risque de blessures !

Ne jamais introduire du matériau dur d'une autre manière que celle décrite.



Risque de blessures !

Introduire le matériau dur dans l'entonnoir de remplissage en biais, du haut à gauche vers le bas à droite en direction du système de broyage. Ne jamais introduire de matériau dur dans la zone repérée.

6. Contenu de l'emballage

Rep.	Désignation	Qté
A	Appareil de base avec entonnoir de remplissage	1
B	Support de roue	1
C	Rallonge d'éjection	1
D	Volet d'éjection	1
E	Barre	1
F	Axe de roues	1
G	Roue	2
H	Enjoliveur	2
I	Boulon	2
J	Vis à six pans M5x40	2
K	Écrou M5	2

Rep.	Désignation	Qté
L	Rondelle A13	2
M	Attache rapide	2
N	Vis autotaraudeuse P5 x 40	2
O	Vis Torx P5 x 20	3
P	Vis Torx P5 x 10	2
Q	Clé universelle	1
•	Manuel d'utilisation	1

7. Préparation de l'appareil



Risque de blessures !

Respecter les consignes de sécurité figurant au chapitre « Consignes de sécurité ». (⇒ 4.)

7.1 Montage de l'axe de roues et des roues



- Monter l'axe de roue (F) avec les vis (J) et les écrous (K) à l'aide de la clé universelle (Q) sur le support de roue (B) (4 - 6 Nm).
- Glisser les rondelles (L) et les roues (G) sur l'axe de roue monté.
- Fixer les roues avec les attaches rapides (M) sur l'axe de roues. Pousser les attaches rapides juste assez pour pouvoir encore tourner légèrement les roues après le montage.
- Emboîter les enjoliveurs de roue (H).



Il est nécessaire de casser les attaches rapides (M) pour les démonter.

7.2 Montage de la rallonge d'éjection et du châssis



- Placer l'appareil de base (A) avec l'entonnoir vers le bas sur une surface plane et propre.
- Accrocher la rallonge d'éjection (C) avec les crochets (1) par l'arrière dans les ouvertures de l'appareil de base (A) et la basculer de sorte que la partie avant de l'appareil de base soit insérée exactement dans l'ouverture de la rallonge d'éjection.
- Visser les vis (P) dans les crochets (1) comme illustré sur la figure (1 - 2 Nm).
- Insérer le châssis avec les deux supports de roues (2) dans les guidages de l'appareil de base (A), jusqu'en butée.
- Enfoncer le support de roue (3) dans l'évidement de la rallonge d'éjection.
- Fixer le châssis à l'aide des vis (N) (1 - 2 Nm).

7.3 Montage du volet d'éjection



- Mettre en place la barre (E) dans la rallonge d'éjection. Visser les vis (O) (1 - 2 Nm).
- Relever le broyeur.
- Mettre en place le volet d'éjection (D) sur la rallonge d'éjection. Lors de l'accrochage du volet, veiller à ce que les nervures (1) à gauche et à droite de la face intérieure du volet se trouvent précisément dans la rainure de guidage de la rallonge d'éjection (2).
- Enfoncer les boulons (I) gauche et droit.

7.4 Ouverture et fermeture du volet d'éjection



Ouverture du volet d'éjection :

- Pour le broyage, relever le volet d'éjection (D) et enclencher la languette de verrouillage (1) dans la rallonge d'éjection.

Fermeture du volet d'éjection :

- Pour le transport du broyeur ou son rangement compact, lever légèrement la languette de verrouillage (1) et rabattre le volet d'éjection (D).

7.5 Logement des outils de maintenance



- La clé universelle (Q) peut être placée dans le logement des outils de maintenance (2) par le bas, au niveau de la partie inférieure de l'entonnoir (1).

8. Conseils d'utilisation

8.1 Que peut-on broyer ?

Les déchets végétaux tels que les restes de fruits et de légumes, les fleurs broyées, les feuilles, les branches et les chutes de haies ainsi que les branchages plus ou moins ramifiés.



Broyer les branches et chutes de haies fraîchement coupées étant donné que le rendement du broyeur est meilleur lorsque les déchets sont verts que lorsqu'ils sont secs ou humides.

8.2 Que ne peut-on pas broyer ?

Il est strictement interdit d'introduire des pierres, du verre, des pièces métalliques (fils de fer, clous, etc.) ou des pièces en plastique dans le broyeur.

Règle d'or :

Les matériaux qui ne peuvent pas être compostés ne doivent pas passer dans le broyeur.

8.3 Diamètre maximal des branches

Les données correspondent à des branchages fraîchement coupés :

Diamètre maximal des branches :
35 mm

8.4 Zone de travail de l'utilisateur



- Pour des raisons de sécurité, l'utilisateur doit toujours se tenir dans la zone de travail (surface grisée X) pendant toute la durée d'utilisation (lorsque le moteur électrique est en marche ou que le moteur à combustion tourne), tout particulièrement afin de ne pas être blessé par du matériau éjecté.

8.5 Charge adaptée à l'appareil

Le moteur électrique ou le moteur à combustion du broyeur ne doit pas être sollicité au point d'entraîner une réduction sensible du régime. Toujours remplir le broyeur de manière homogène et en continu. Si le régime baisse pendant l'utilisation du broyeur, cesser de le remplir pour réduire la charge du moteur électrique ou du moteur à combustion.

8.6 Relais de surcharge

Si, au cours de l'utilisation de l'appareil, une surcharge du moteur électrique se produit, le relais de surcharge intégré déclenche l'arrêt automatique du moteur.

Le broyeur peut être remis en marche après une phase de refroidissement **d'env. 10 minutes**. Un déclenchement répété du relais de surcharge peut être dû à :

- Un câble de raccordement inapproprié (⇒ 10.1)
- Une surcharge électrique du secteur
- L'introduction de quantités trop importantes de déchets à broyer ou couteaux émoussés qui peuvent entraîner une surcharge de l'appareil

8.7 En cas de blocage de l'unité de coupe du broyeur

Si l'unité de coupe du broyeur se bloque pendant le broyage, couper immédiatement le moteur électrique et débrancher le cordon d'alimentation secteur. Déposer ensuite l'entonnoir de remplissage et éliminer la cause du problème.

8.8 Remplissage du broyeur

Matériau souple :



- Insérer les déchets végétaux tels que les épiluchures de fruits et de légumes, les fleurs broyées, les feuilles, les fines branches, etc. par la grande ouverture rectangulaire (1).

Matériau dur :



Découper au préalable les branches épaisses et très ramifiées avec un sécateur.

- Introduire lentement les chutes de haies et d'arbre, ainsi que les branchages, dans l'ouverture en forme de trèfle STIHL (2), en les guidant contre la paroi droite de l'entonnoir jusqu'au système de broyage. Le matériau dur est avalé automatiquement par l'appareil.

9. Dispositifs de sécurité

9.1 Dispositif de blocage de remise en marche du moteur électrique

L'appareil ne peut être mis en marche qu'avec l'interrupteur marche/arrêt et non en branchant le câble de raccordement sur la prise de courant.

9.2 Dispositif de verrouillage

Le moteur électrique ou l'outil de broyage ne doit être mis en marche que si l'entonnoir de remplissage est fermé correctement. Si la vis de fermeture droite (en regardant l'appareil de l'avant) se

desserre lorsque l'appareil fonctionne, le moteur électrique s'arrête automatiquement et l'outil de broyage s'immobilise au bout de quelques secondes.

9.3 Frein de ralentissement du moteur électrique

Le frein de ralentissement du moteur électrique limite à quelques secondes le délai d'immobilisation du moteur et des couteaux.

9.4 Capots de protection

Le broyeur est équipé de capots de protection dans la zone de remplissage et d'éjection. Ces zones comprennent l'ensemble de l'entonnoir de remplissage avec la partie supérieure d'entonnoir et la protection anti-projections, la rallonge d'éjection et le volet d'éjection.

Les capots de protection garantissent une distance de sécurité par rapport aux couteaux de broyage, pendant l'utilisation.

10. Mise en service de l'appareil



Risque de blessures !

Avant la mise en service du broyeur, lire attentivement le chapitre « Consignes de sécurité » (⇒ 4.) et respecter toutes les instructions relatives à la sécurité.

10.1 Branchement électrique du broyeur

Vérifier que le câble d'alimentation est suffisamment protégé. (⇒ 17.)

N'utiliser que des câbles de raccordement qui pèsent autant ou plus que les câbles souples en caoutchouc, conformes à la norme **H07 RN-F DIN/VDE 0282**.

Le diamètre minimum du câble d'alimentation doit être de **3 x 1,5 mm²** pour une longueur **maximum de 25 m** ou **3 x 2,5 mm²** pour une longueur **minimale de 25 m**.

Les raccords des câbles d'alimentation doivent être en caoutchouc ou recouverts de caoutchouc et conformes à la norme **DIN/VDE 0620**.

Les connecteurs doivent être protégés contre les éclaboussures.

Des rallonges inappropriées entraînent une perte de puissance et peuvent endommager le moteur électrique.

Cet appareil est conçu pour être utilisé sur un réseau d'alimentation électrique disposant d'une impédance système Z_{\max} au point de transfert (branchement intérieur) de **0,279 ohms** maximum à **50 Hz**.

L'utilisateur doit s'assurer que l'appareil est utilisé uniquement sur un réseau d'alimentation électrique remplissant ces exigences.

Si nécessaire, il est possible de demander l'impédance système auprès des entreprises distributrices d'électricité.

10.2 Branchement du cordon d'alimentation secteur



- Soulever la borne (1).
- Brancher le raccord du câble d'alimentation secteur.
- Relâcher la borne.

10.3 Mise en marche du broyeur



- Brancher le cordon d'alimentation secteur. (⇒ 10.2)
- Appuyer sur la touche verte (1) de l'interrupteur.
Patienter jusqu'à ce que le moteur électrique ait atteint son régime maximal (régime de ralenti) avant d'introduire le matériau pouvant être broyé.

10.4 Arrêt du broyeur



- Appuyer sur la touche rouge (1) de l'interrupteur. Le moteur électrique du broyeur est alors coupé et freiné automatiquement.

10.5 Broyage



Une seule personne doit effectuer le remplissage du broyeur.

- Déplacer le broyeur sur une surface plane et stable et l'arrêter de façon sûre.
- Porter des gants robustes, des lunettes de protection et une protection acoustique.
- Ouvrir le volet d'éjection. (⇒ 7.4)
- Brancher le cordon d'alimentation secteur au broyeur. (⇒ 10.2)
- Démarrer le broyeur. (⇒ 10.3)
- Patienter jusqu'à ce que le broyeur ait atteint le régime maximal (régime de ralenti).
- Remplir le broyeur correctement avec les déchets à broyer. (⇒ 8.8)

- Arrêter le broyeur. (⇒ 10.4)

11. Entretien



Risque de blessures !

Avant d'effectuer les travaux de maintenance ou de nettoyage sur l'appareil, lire attentivement le chapitre « Consignes de sécurité » (⇒ 4.), en particulier le sous-chapitre « Entretien et réparations » (⇒ 4.7), et respecter strictement toutes les consignes de sécurité.

Débrancher la fiche secteur avant d'entamer des travaux d'entretien.

11.1 Nettoyage de l'appareil



Intervalle d'entretien : après chaque utilisation

Nettoyer soigneusement l'appareil après chaque utilisation. Prendre soin de l'appareil permet d'éviter les incidents et de prolonger la durée de vie de celui-ci.

Les moteurs électriques sont protégés contre les projections d'eau.

Protéger les outils de hachage de la corrosion, notamment la chambre du broyeur, en les lubrifiant avec un produit courant (de l'huile de colza par ex.).

Ne nettoyer l'appareil que dans la position illustrée.

- Démontez l'entonnoir de remplissage. (⇒ 11.2)

Nettoyer les fentes d'aération (guidage de l'air de refroidissement) au niveau du carter du moteur électrique pour permettre un refroidissement suffisant du moteur.



Ne jamais nettoyer au jet d'eau les pièces du moteur électrique ou du moteur à combustion, les joints, les emplacements de paliers et

les composants électriques tels que les interrupteurs. Cela pourrait entraîner des réparations onéreuses.



Si vous n'arrivez pas à nettoyer correctement l'appareil et à enlever tous les résidus avec de l'eau, une brosse, un chiffon humide ou

un bout de bois, STIHL vous recommande d'utiliser un produit de nettoyage spécial (par exemple un nettoyeur spécial STIHL).

Ne pas utiliser de détergents agressifs.

Nettoyer régulièrement les disques porte-couteaux.

11.2 Démontage de l'entonnoir de remplissage



- Desserrer les deux vis de fermeture (1) jusqu'à ce qu'elles tournent librement. Elles sont conçues avec une sécurité perte et restent sur l'entonnoir de remplissage.
- Basculer l'entonnoir de remplissage (2) vers l'arrière et le déposer.

11.3 Montage de l'entonnoir de remplissage



- Accrocher l'entonnoir de remplissage (1) dans le crochet de fixation de l'appareil de base (2) et le faire basculer vers l'avant.
- Serrer les deux vis de fermeture (3) à fond et **en même temps**.

11.4 Fixation du disque porte-couteaux



Le dispositif de blocage doit **toujours être réarmé** et bloqué avec la vis après le montage du disque porte-couteaux et avant de remettre l'appareil en marche (voir figure).

- Démontez l'entonnoir de remplissage. (⇒ 11.2)
- Desserrer la vis (1).
- Tourner le disque porte-couteaux de sorte que la fente se trouve devant le dispositif de blocage (2).
- Insérer le dispositif de blocage (2) dans la fente.
- Serrer légèrement la vis (1).

11.5 Entretien des couteaux

Intervalle d'entretien : avant chaque utilisation



- Démontez l'entonnoir de remplissage. (⇒ 11.2)
- Fixer le disque porte-couteaux. (⇒ 11.4)
- Vérifier que les couteaux ne présentent aucun dommage (fissures ou entailles) et qu'ils ne sont pas usés, les retourner ou les remplacer si nécessaire.

Limites d'usure des couteaux :



Les couteaux doivent être retournés ou remplacés avant d'atteindre les limites d'usure indiquées. STIHL recommande de s'adresser à un revendeur spécialisé STIHL.

1 Couteaux réversibles

- Sur les couteaux, mesurer la distance (A) entre l'alésage et le tranchant du couteau à plusieurs endroits.

Distance minimale 6 mm

2 Couteau à ailettes

- Mesurer la largeur du couteau (B) au niveau du tranchant relevé du couteau à ailettes.

Largeur minimale du couteau 18 mm

Démontage du jeu de couteaux :

- Fixer le disque porte-couteaux. (⇒ 11.4)
- Desserrer la vis (1).
- Déposer la vis (1), le couteau à ailettes (2) et le disque porte-couteaux (3).

Montage du jeu de couteaux :



Respecter impérativement le couple de serrage indiqué afin de garantir une fixation sans danger de l'outil de coupe.

- Mettre en place le disque porte-couteaux (3) et le fixer. (⇒ 11.4)
- Poser le couteau à ailettes (2) et visser la vis (1) (**25 Nm**).

- Repousser le dispositif de blocage et le fixer avec la vis pour que le disque porte-couteaux puisse tourner de nouveau librement. (⇒ 11.4)

Retournement des couteaux :



Des couteaux émoussés entraînent une baisse de la qualité de broyage. Un couteau réversible émoussé peut donc être retourné une fois.

- Démontez le disque porte-couteaux, puis desserrer les vis (4) et les retirer avec les écrous (5).
- Soulever le couteau (6).
- Nettoyer le disque porte-couteaux.
- Retourner le couteau (6) et le placer avec le bord tranchant dégagé sur le disque porte-couteaux, puis aligner les alésages.
- Insérer les vis (4) à travers les alésages et visser les écrous (5). Serrer les écrous (5) à un couple de **10 Nm**.

Affûtage des couteaux :

Les couteaux émoussés des deux côtés doivent être aiguisés avant de poursuivre le travail.

Afin de garantir un fonctionnement optimal de l'appareil, seul un spécialiste doit affûter les couteaux. STIHL recommande de s'adresser à un revendeur spécialisé STIHL.

- Démontez les couteaux en vue de les affûter.
- Refroidir le couteau pendant l'affûtage, par exemple avec de l'eau. Le couteau ne doit pas bleuir car cela réduirait sa puissance de coupe.

- Affûter les couteaux de manière homogène afin de prévenir tout voile pouvant entraîner des vibrations.
- Vérifier l'état du couteau avant de le remonter : remplacer systématiquement les couteaux s'ils sont fendus, s'ils présentent des entailles ou si les limites d'usure sont atteintes.

- Affûter les tranchants à un angle de **30°**.
- Affûter uniquement le tranchant du couteau.
- Après l'opération d'affûtage, éliminer la bavure sur le tranchant éventuellement avec du papier émeri.
- Lors du montage des couteaux, respecter les couples de serrage figurant à la rubrique « Retournement des couteaux ».

11.6 Moteur électrique et roues

Le moteur électrique ne demande aucun entretien.

Les roulements des roues ne nécessitent aucun entretien.

11.7 Rangement de l'appareil et hivernage

Ranger le broyeur dans une pièce sèche, propre et fermée. S'assurer que l'appareil est hors de portée des enfants.

N'entreposer le broyeur qu'en parfait état de fonctionnement et avec l'entonnoir de remplissage en place.

En cas de rangement prolongé (hivernage) du broyeur, tenir compte des points suivants :

- Nettoyer minutieusement toutes les pièces extérieures.
- Bien huiler ou graisser toutes les pièces mobiles.

12. Transport



Risque de blessures !

Avant le transport, lire attentivement et respecter le chapitre « Consignes de sécurité », en particulier la section « Transport de l'appareil ». (⇒ 4.4)

12.1 Levage ou transport du broyeur



2 personnes sont nécessaires dans tous les cas pour soulever et porter l'appareil.

Porter des vêtements de protection adaptés qui couvrent entièrement les avant-bras et le haut du corps.

- 1^{ère} personne : saisir le broyeur par la poignée de la partie supérieure d'entonnoir (1).
- 2^{ème} personne : saisir le broyeur par la barre de la rallonge d'éjection (2).
- Lever le broyeur en même temps.

12.2 Tirer ou pousser le broyeur



- Tenir le broyeur au niveau de la poignée (1) et le basculer vers l'arrière.
- Le broyeur peut être tiré ou poussé lentement (en avançant pas à pas).

12.3 Transport du broyeur sur une surface de chargement



- Fixer l'appareil au moyen d'équipements de fixation adaptés afin d'éviter tout glissement. Fixer les câbles ou les sangles au support de roue (1) ou au niveau de l'entonnoir de remplissage (2).

13. Comment limiter l'usure et éviter les dommages

Remarques importantes relatives à la maintenance et à l'entretien du groupe de produits

Broyeur électrique (STIHL GHE)

La société STIHL décline toute responsabilité en cas de dommages corporels ou matériels découlant du non-respect des consignes de sécurité, des instructions d'utilisation et d'entretien stipulées dans le manuel d'utilisation ou en cas d'utilisation de pièces rapportées ou de rechange non agréées.

Respecter impérativement les consignes suivantes pour éviter tout dommage et prévenir une usure rapide de votre appareil STIHL :

1. Pièces d'usure

Certaines pièces des appareils STIHL sont sujettes à usure, même dans des conditions normales d'utilisation. Elles doivent être remplacées en temps voulu, en fonction du type et de la durée d'utilisation.

C'est notamment le cas des pièces suivantes :

- Lames/couteaux
- Disque porte-couteaux

2. Respect des consignes indiquées dans le présent manuel d'utilisation

Il est nécessaire d'utiliser, d'entretenir et d'entreposer soigneusement l'appareil STIHL conformément aux consignes du présent manuel d'utilisation. L'utilisateur est seul responsable des dommages entraînés par le non-respect des consignes de sécurité, d'utilisation et d'entretien.

Une restriction de la garantie s'applique notamment dans les cas suivants :

- câble d'alimentation trop fin (section),
- branchement électrique incorrect (tension),
- modifications du produit non autorisées par STIHL,
- utilisation d'outils ou d'accessoires qui ne sont pas autorisés, pas appropriés pour l'appareil ou qui sont de mauvaise qualité,
- utilisation non conforme du produit,
- utilisation du produit lors de manifestations sportives ou de concours,
- dommages résultant d'une utilisation prolongée de l'appareil avec des pièces défectueuses.

3. Travaux d'entretien

Tous les travaux indiqués au chapitre « Entretien » doivent être effectués à intervalles réguliers.

Si l'utilisateur n'est pas en mesure d'effectuer lui-même ces travaux d'entretien, il devra les confier à un spécialiste.

STIHL recommande de confier les travaux d'entretien et les réparations exclusivement à un revendeur spécialisé STIHL.

Les revendeurs spécialisés STIHL bénéficient régulièrement de formations et d'informations techniques.

Si ces travaux ne sont pas effectués, cela peut entraîner des dommages dont l'utilisateur sera tenu responsable.

Cela concerne notamment :

- les dommages causés au moteur électrique à la suite d'un nettoyage insuffisant des fentes d'aération (guidage de l'air de refroidissement, ailettes de refroidissement, roue de ventilateur),
- les dommages dus à la corrosion ou autres dommages consécutifs causés par un stockage inapproprié,
- les dommages causés sur l'appareil du fait de l'utilisation de pièces de rechange de mauvaise qualité,
- les dommages dus au non-respect des intervalles d'entretien ou à un entretien insuffisant, ou causés par des réparations ou des travaux d'entretien n'ayant pas été effectués chez un revendeur spécialisé.

14. Pièces de rechange courantes

Lame :
6008 702 0121

Couteau à ailettes :
6007 702 0300

Disque porte-couteaux complet :
6007 700 5190

15. Protection de l'environnement



Ne pas jeter les déchets broyés à la poubelle, mais les composter.

Les emballages, l'appareil et ses accessoires sont fabriqués en matériaux recyclables et sont à éliminer comme il se doit.

L'élimination sélective des déchets dans le respect de l'environnement contribue au recyclage des matières recyclables. Par conséquent, une fois la durée d'utilisation normale de l'appareil écoulée, amener celui-ci à un centre de collecte des déchets. Une élimination inappropriée peut nuire à la santé et polluer l'environnement.

16. Déclaration de conformité

16.1 Déclaration de conformité UE des broyeurs STIHL GHE 105.0

STIHL Tirol GmbH
Hans Peter Stihl-Straße 5
6336 Langkampfen
Autriche

déclare sous sa seule responsabilité que

- Désignation : broyeur électrique
- Marque : STIHL
- Type : GHE 105.0
- Puissance : 2200 W

– N° de série : 6007

est en parfaite conformité avec les dispositions pertinentes des directives 2000/14/EC, 2006/42/EC, 2014/30/EU et 2011/65/EU et a été mis au point et fabriqué conformément aux versions des normes suivantes, en vigueur à la date de production : EN 50434, EN 60335-1, EN 55014-1 et EN 55014-2.

La détermination des niveaux de puissance acoustique mesuré et garanti a été effectuée conformément à la directive 2000/14/EC, Annexe V.

- Niveau de puissance acoustique mesuré : 99,4 dB(A)
- Niveau de puissance acoustique garanti : 102 dB(A)

La documentation technique est conservée chez STIHL Tirol GmbH.

L'année de fabrication et le numéro de machine sont indiqués sur le broyeur.

Langkampfen, 31/10/2023

STIHL Tirol GmbH

par délégation

Matthias Fleischer, Directeur du développement des produits

par délégation

Sven Zimmermann, Chef de division de la Qualité

16.2 Adresse de l'administration centrale STIHL

ANDREAS STIHL AG & Co. KG
Postfach 1771
D-71301 Waiblingen

16.3 Adresses des sociétés de distribution STIHL

ALLEMAGNE

STIHL Vertriebszentrale AG & Co. KG
Robert-Bosch-Straße 13
64807 Dieburg
Téléphone : +49 6071 3055358

AUTRICHE

STIHL Ges.m.b.H.
Fachmarktstraße 7
2334 Vösendorf
Téléphone : +43 1 86596370

SUISSE

STIHL Vertriebs AG
Isenrietstraße 4
8617 Mönchaltorf
Téléphone : +41 44 9493030

RÉPUBLIQUE TCHÈQUE

Andreas STIHL, spol. s r.o.
Chrlická 753
664 42 Modřice

16.4 Adresses des importateurs STIHL

BOSNIE-HERZÉGOVINE

UNIKOMERC d. o. o.
Bišće polje bb
88000 Mostar
Téléphone : +387 36 352560
Fax : +387 36 350536

CROATIE

UNIKOMERC - UVOZ d.o.o.
Sjedište:
Amruševa 10, 10000 Zagreb
Prodaja:
Ulica Kneza Ljudevita Posavskog 56,
10410 Velika Gorica
Téléphone : +385 1 6370010
Fax : +385 1 6221569

TURQUIE

SADAL TARIM MAKİNELERİ DIŞ
TİCARET A.Ş.
Hürriyet Mahallesi Manas Caddesi No.1
35473 Menderes, İzmir
Telefon: +90 232 210 32 32
Fax: +90 232 210 32 33

17. Caractéristiques techniques

GHE 105.0

Puissance (P_1)	2200 W
Intensité nominale du courant (I_n)	10 A
Tension nominale	230 V~
Fréquence	50 Hz

GHE 105.0

Régime (n)	2720 tr/min
Protection du réseau par fusibles	16 A*
Classe de protection	I
Type de protection	Protégé contre les éclaboussures (IPX4)
Mode de service	P40
	40 s de durée de charge
	60 s de régime à vide
Couple de serrage Vis	25 Nm
Disque porte-couteaux	
Couple de serrage Vis	10 Nm
Couteau réversible	
L/l/h	77/48/97 cm
Poids (m)	20 kg
	20 kg (CH)
	21 kg (GB)

Émissions sonores :

Conformément à 2000/14/EC / S.I.
2001/1701 :

Niveau de puissance acoustique garanti L_{WA}	102 dB(A)
Incertitude K_{WA}	3 dB(A)

Conformément à EN 50434 :

Niveau de pression sonore sur le lieu de travail L_{pA}	92 dB(A)
Incertitude K_{pA}	3 dB(A)

* Attention !

Si la protection du réseau est inférieure à 16 A lors du démarrage ou en cas de forte charge de l'appareil, il est possible que le fusible se déclenche fréquemment.

17.1 REACH

REACH désigne une directive CE relative à l'enregistrement, l'évaluation et l'autorisation de substances chimiques.

Les informations sur la conformité à la directive REACH (CE) N° 1907/2006 sont indiquées sous le lien www.stihl.com/reach.

18. Recherche des pannes

- ✂ Demander éventuellement conseil à un revendeur spécialisé, STIHL recommande les revendeurs spécialisés STIHL.

Dysfonctionnement :

Le moteur électrique ne démarre pas

Causes possibles :

- Le disjoncteur du moteur électrique s'est déclenché
- Pas d'alimentation secteur
- Le câble d'alimentation/la fiche, le raccordement de fiche ou l'interrupteur est défectueux
- Le fusible de la prise pour la Grande-Bretagne est endommagé (concerne uniquement les appareils destinés à la Grande-Bretagne)
- L'entonnoir de remplissage n'est pas correctement fermé – l'interrupteur de sécurité est activé (dispositif de verrouillage).
- Le disque porte-couteaux est bloqué
- Le dispositif de blocage n'est pas réarmé

Solutions :

- Laisser refroidir l'appareil (⇒ 8.6)
- Contrôler le câble d'alimentation et la protection par fusible ⚡ (⇒ 10.1)
- Contrôler les câbles, les connecteurs, les prises et les interrupteurs et les faire remplacer si nécessaire (par un électricien) ⚡ (⇒ 10.1)
- Remplacer le fusible ⚡
- Fermer correctement l'entonnoir de remplissage et le visser (⇒ 11.3)
- Démonter l'entonnoir de remplissage et retirer les résidus coincés dans le carter (attention : débrancher le câble d'alimentation secteur) (⇒ 11.2)
- Réarmer le dispositif de blocage (⇒ 11.4)

Dysfonctionnement :

Déclenchement répété du disjoncteur

Causes possibles :

- Câble de raccordement inapproprié

- Surcharge électrique du secteur
- Surcharge de l'appareil

Solutions :

- Utiliser un câble de raccordement adapté (⇒ 10.1)
- Brancher l'appareil sur un autre circuit électrique
- Réduire la quantité de déchets à broyer ; retourner, affûter ou remplacer les couteaux de broyage ⚡ (⇒ 11.5)

Dysfonctionnement :

La puissance de broyage diminue

Causes possibles :

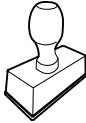
- Couteaux émoussés

Solutions :

- Retourner, affûter ou remplacer les couteaux ⚡ (⇒ 11.5)

19. Feuille d'entretien

19.1 Confirmation de remise

<p>Modèle : _____</p> <p>Numéro de série :</p> <p><input type="text"/> <input type="text"/> <input type="text"/> <input type="text"/> <input type="text"/> <input type="text"/> <input type="text"/> <input type="text"/> <input type="text"/> <input type="text"/></p> <p>Date : <input type="text"/> <input type="text"/> <input type="text"/> <input type="text"/> <input type="text"/> <input type="text"/> <input type="text"/> <input type="text"/></p> <div style="text-align: center;"></div> <p>Prochain entretien</p> <p>Date : <input type="text"/> <input type="text"/> <input type="text"/> <input type="text"/> <input type="text"/> <input type="text"/> <input type="text"/> <input type="text"/></p>
--

19.2 Confirmation d'entretien



Remettre le présent manuel d'utilisation au revendeur spécialisé STIHL lors des travaux d'entretien. Il confirmera l'exécution des travaux d'entretien en complétant les champs préimprimés.

Entretien exécuté le

Date du prochain entretien

Geachte cliënt(e),

Wij zijn blij dat u hebt gekozen voor STIHL. Wij ontwikkelen en produceren onze producten in topkwaliteit in overeenstemming met de behoeften van onze klanten. Zo ontstaan producten met een hoge betrouwbaarheid, ook bij extreme belasting.

STIHL staat ook voor service met topkwaliteit. Onze dealers staan garant voor deskundig advies en instructie alsmede een uitgebreide technische begeleiding.

Wij danken u voor uw vertrouwen in ons en wensen u veel plezier met uw STIHL product.



Dr. Nikolas Stihl

**BELANGRIJK! VOOR GEBRUIK GOED
DOORLEZEN EN BEWAREN.**

1. Inhoudsopgave

Over deze gebruiksaanwijzing	66	Juiste belasting van het apparaat	75
Algemeen	66	Overbelastingsbeveiliging	75
Instructie voor het lezen van de gebruiksaanwijzing	66	Wat moet ik doen als de snijeenheid van de tuinhakselaar blokkeert?	75
Landspecifieke varianten	66	Vullen van de tuinhakselaars	75
Beschrijving van het apparaat	67	Veiligheidsvoorzieningen	76
Voor uw veiligheid	67	Startblokkering elektromotor	76
Algemeen	67	Veiligheidsvergrendeling	76
Waarschuwing - gevaar voor elektrische schokken	68	Uitlooprem elektromotor	76
Kleding en uitrusting	69	Beschermkappen	76
Transport van het apparaat	69	Apparaat in gebruik nemen	76
Vóór het werken	69	Tuinhakselaar elektrisch aansluiten	76
Tijdens het werken	70	Netstroom inschakelen	76
Onderhoud en reparaties	72	Tuinhakselaar inschakelen	76
Opslag bij langdurige bedrijfsonderbrekingen	73	Tuinhakselaar uitschakelen	76
Afvoer	73	Hakselen	77
Toelichting van de symbolen	73	Onderhoud	77
Leveringsomvang	74	Apparaat reinigen	77
Apparaat klaarmaken voor gebruik	74	Vultrechter demonteren	77
Wielas en wielen monteren	74	Vultrechter monteren	77
Uitwerpverlengstuk en loopstuk monteren	74	Messenschijf vastzetten	77
Uitwerpklep monteren	74	Messen onderhouden	78
Uitwerpklep openen en sluiten	75	Elektromotor en wielen	78
Gereedschapsvak	75	Opslag en winterpauze	78
Aanwijzingen voor werken	75	Transport	79
Welk materiaal kan verwerkt worden?	75	Tuinhakselaar optillen of dragen	79
Welk materiaal kan niet worden verwerkt?	75	Tuinhakselaar trekken of schuiven	79
Maximale diameter van de takken	75	Tuinhakselaar op een laadoppervlak transporteren	79
Werkgebied van de gebruiker	75	Slijtage minimaliseren en schade voorkomen	79
		Standaard reserveonderdelen	80
		Milieubescherming	80
		Conformiteitsverklaring	80
		EU-conformiteitsverklaring	
		Tuinhakselaar STIHL GHE 105.0	80

Technische gegevens	81
REACH	81
Defectopsporing	81
Onderhoudsschema	82
Leveringsbevestiging	82
Servicebevestiging	82

2. Over deze gebruiksaanwijzing

2.1 Algemeen

Deze gebruiksaanwijzing is een **vertaling van de oorspronkelijke gebruiksaanwijzing** van de fabrikant in het kader van de EG-richtlijn 2006/42/EC.

STIHL werkt voortdurend aan de ontwikkeling van zijn producten; wijzigingen in de levering qua vorm, techniek en uitvoering zijn daarom voorbehouden.

Op basis van gegevens of afbeeldingen uit dit boekje kunnen bijgevolg geen aanspraken worden gemaakt.

Het is mogelijk dat in deze gebruiksaanwijzing modellen worden beschreven die niet in elk land verkrijgbaar zijn.

Deze gebruiksaanwijzing is auteursrechtelijk beschermd. Alle rechten blijven voorbehouden, met name het recht op het kopiëren, vertalen en het verwerken met elektronische systemen.

2.2 Instructie voor het lezen van de gebruiksaanwijzing

Afbeeldingen en teksten beschrijven bepaalde bedieningsstappen.

Alle pictogrammen die op het apparaat zijn aangebracht, worden in deze gebruiksaanwijzing toegelicht.

Kijkrichting:

Kijkrichting bij gebruik **links** en **rechts** in de gebruiksaanwijzing:
De gebruiker staat achter het apparaat (werkstand).

Hoofdstukverwijzing:

Naar de desbetreffende hoofdstukken en paragrafen met nadere uitleg wordt met een pijltje verwezen. Het volgende voorbeeld bevat een verwijzing naar een hoofdstuk: (⇒ 3.)

Markeringen van tekstpassages:

De beschreven aanwijzingen kunnen zoals in de volgende voorbeelden gemarkeerd zijn.

Handelingen waarbij ingrijpen van de gebruiker vereist is:

- Bout (1) met een schroevendraaier losdraaien, hendel (2) activeren ...

Algemene opsommingen:

- productgebruik bij sport- of wedstrijd-evenementen

Teksten met aanvullende betekenis:

Tekstpassages met aanvullende betekenis zijn met één van de onderstaand beschreven symbolen gemarkeerd om deze in de gebruiksaanwijzing extra te accentueren.



Gevaar!

Gevaar voor ongevallen en ernstig letsel. Bepaalde handelingen zijn noodzakelijk of verboden.



Waarschuwing!

Kans op letsel. Bepaalde handelingen voorkomen mogelijk of waarschijnlijk letsel.



Voorzichtig!

Minder ernstig letsel of materiële schade dat/die door bepaalde handelingen kan worden voorkomen.



Aanwijzing

Informatie voor een beter apparaatgebruik en om een mogelijk oneigenlijk gebruik te vermijden.

Teksten met afbeeldingverwijzing:

afbeeldingen die het gebruik van het apparaat toelichten, vindt u geheel aan het begin van de gebruiksaanwijzing.

Het camerasymbool koppelt de afbeeldingen op de pagina's met afbeeldingen met het desbetreffende tekstgedeelte in de gebruiksaanwijzing.



2.3 Landspecifieke varianten

STIHL levert afhankelijk van het leveringsland apparaten met verschillende stekkers en schakelaars.

In de afbeeldingen worden apparaten met eurostekkers weergegeven. Apparaten met andere stekkeruitvoeringen worden op dezelfde manier op de voeding aangesloten.

3. Beschrijving van het apparaat



- 1 Trechter
- 2 Afsluitschroeven
- 3 Uitwerpklep
- 4 Wielvoet
- 5 Basisapparaat
- 6 Handgreep
- 7 Aan-uitschakelaar met netaansluiting
- 8 Typeplaatje met machinenummer
- 9 Gereedschapsvak

4. Voor uw veiligheid

4.1 Algemeen



Tijdens de werkzaamheden met het apparaat moeten de voorschriften ter preventie van ongevallen beslist in acht worden genomen.



Lees vóór de eerste inbedrijfstelling de hele gebruiksaanwijzing goed door. Bewaar de gebruiksaanwijzing voor later gebruik zorgvuldig op een veilige plaats.

Deze veiligheidsmaatregelen zijn onontbeerlijk voor uw veiligheid, maar deze opsomming is niet uitputtend. Gebruik het apparaat altijd verstandig en met verantwoordelijkheidsgevoel, en denk erom dat de gebruiker aansprakelijk wordt

gesteld voor ongevallen met andere personen of voor schade aan hun eigendommen.



Gevaar voor letsel!

Niet-geïnstreerde gebruikers kunnen de gevaren van de tuinhakselaar niet herkennen of inschatten. De gebruiker of andere personen kunnen ernstig of dodelijk letsel oplopen.

Maak u vertrouwd met de bedieningsonderdelen en het gebruik van het apparaat.

Het apparaat mag alleen worden gebruikt door personen die de gebruiksaanwijzing hebben gelezen en die met de bediening van het apparaat vertrouwd zijn. Elke gebruiker moet vóór de eerste ingebruikname vragen om een deskundige en praktische instructie. De verkoper of een andere deskundige moet aan de gebruiker uitleggen, hoe hij veilig met het apparaat kan werken.

Bij deze instructie moet de gebruiker er vooral bewust van worden gemaakt dat voor het werken met dit apparaat uiterste zorgvuldigheid en concentratie vereist zijn.

Ook wanneer u het apparaat volgens de voorschriften bedient, blijven er risico's bestaan.



Levensgevaar door verstikking!

Verstikkingsgevaar voor kinderen bij het spelen met verpakkingsmateriaal. Houd verpakkingsmateriaal altijd buiten het bereik van kinderen.

Leen het apparaat inclusief accessoires alleen uit aan personen die met dit model en de bediening ervan vertrouwd zijn. De

gebruiksaanwijzing is onderdeel van het apparaat en moet altijd worden meegegeven.

Controleer of de gebruiker lichamelijk, zintuiglijk en geestelijk in staat is om het apparaat te bedienen en ermee te werken. Als de gebruiker met lichamelijke, zintuiglijke of geestelijke beperkingen daartoe in staat is, mag de gebruiker er alleen onder toezicht of na instructie door een verantwoordelijke persoon mee werken.

Controleer of de gebruiker meerderjarig is of conform nationale regelgeving onder toezicht voor een beroep wordt opgeleid.

Gebruik het apparaat alleen als u uitgerust bent en een goede lichamelijke en geestelijke conditie hebt. Als u een verminderde gezondheid heeft, dient u uw arts te vragen of u met het apparaat kunt werken. Na het gebruik van alcohol, drugs of medicijnen die de reactiesnelheid nadelig beïnvloeden, mag niet met het apparaat worden gewerkt.

Het apparaat is bedoeld voor privé gebruik.

Opgelet – Gevaar voor ongevallen!



STIHL tuinhakselaars zijn geschikt voor het klein hakken van takken en plantenresten. Een andere toepassing is niet toegestaan en kan gevaarlijk zijn of schade aan het apparaat tot gevolg hebben.

U mag de tuinhakselaar niet gebruiken (onvolledige opsomming):

- voor het kleinsnijden van andere materialen (zoals glas of metaal).
- voor werkzaamheden die niet in deze gebruiksaanwijzing worden beschreven.

- voor de productie van levensmiddelen (zoals het klein hakken van ijs of het maken van druivenpulp).

Om veiligheidsredenen is het verboden wijzigingen aan het apparaat aan te brengen, behalve als het gaat om vakkundige montage van accessoires die door STIHL zijn goedgekeurd. Andere wijzigingen leiden tot het vervallen van uw garantie. Neem voor informatie over goedgekeurde accessoires contact op met uw STIHL vakhandelaar.

Voor elke wijziging aan het apparaat waardoor het vermogen of het toerental van de verbrandingsmotor of de elektromotor wordt veranderd, is verboden.

Vervoer geen voorwerpen, dieren of personen, met name kinderen, met het apparaat.

Bij het gebruik op openbare terreinen, parken, sportvelden, langs wegen en op land- en bosbouwbedrijven moet u bijzonder behoedzaam te werk gaan.

Laat het apparaat alleen los, als het op een horizontaal vlak staat en niet vanzelf kan weggrollen.

4.2 Waarschuwing - gevaar voor elektrische schokken



Opgelet! Gevaar voor stroomstoten!

Voor de elektrische veiligheid zijn de voedingskabel, stekker, aan- / uit-knop en de aansluitkabel erg belangrijk. Beschadigde kabels, koppelingen en stekkers of aansluitkabels die niet aan de voorschriften voldoen, mogen niet gebruikt worden, zodat gevaar voor elektrische schokken kan worden voorkomen.



Controleer de aansluitkabel regelmatig op beschadigingen of slijtage (barsten).

Neem het apparaat uitsluitend met afgerolde voedingskabel in bedrijf.

Bij gebruik van een kabeltrommel moet deze vóór gebruik altijd volledig worden afgerold.

Gebruik nooit een beschadigde verlengkabel. Vervang defecte kabels door nieuwe en repareer verlengkabels niet.

Als de voedingskabel of de verlengkabel tijdens het bedrijf wordt beschadigd, ontkoppelt u de voedingskabel of de verlengkabel onmiddellijk van de stroomvoorziening. Raak nooit de beschadigde voedingskabel of verlengkabel aan.

Gebruik het apparaat nooit als de kabels beschadigd of versleten zijn. Controleer met name de voedingskabel op schade en veroudering.

Onderhouds- en herstellingswerkzaamheden aan voedingskabels mogen alleen door speciaal opgeleide vaklui worden uitgevoerd.



Gevaar voor elektrische schokken!

Een beschadigde kabel mag niet op het stroomnet worden aangesloten en u mag een beschadigde kabel pas aanraken als deze is losgekoppeld.

Raak de snijeenheden (messen) pas aan nadat het apparaat van de voeding is losgekoppeld.

Let er altijd op dat de gebruikte voedingskabels voldoende beveiligd zijn.



Werk niet bij regen of in een natte omgeving.

Gebruik uitsluitend vochtwerende verlengkabels voor buitengebruik die voor het gebruik met het apparaat geschikt zijn (⇒ 10.1).

Verwijder de aansluitkabel met de stekker en de stekkerbus en trek niet aan de aansluitkabels zelf.

Laat het apparaat niet onbeschermd in de regen staan.

Bedenk dat het apparaat bij het aansluiten op een stroomaggregaat door spanningsschommelingen kan worden beschadigd.

U mag het apparaat alleen op een voeding aansluiten die beveiligd is door een foutstroombeveiliging met een afschakelstroom van maximaal 30 mA. Voor nadere informatie kunt u terecht bij de elektricien.

4.3 Kleding en uitrusting



Draag tijdens werkzaamheden altijd stevige schoenen met grip. Werk nooit op blote voeten of bijvoorbeeld op sandalen.



Draag altijd leren veiligheidshandschoenen met een gesloten manchet tijdens het werk en vooral ook bij onderhoudswerkzaamheden en bij het vervoer van het apparaat.



Draag bij werkzaamheden altijd een goed sluitende veiligheidsbril.



Geschikte veiligheidsbrillen zijn op mechanische stevigheid getest volgens de norm EN 166 of volgens nationale

voorschriften en zijn met de bijbehorende aanduiding in de handel verkrijgbaar.



Draag bij werkzaamheden altijd gehoorbescherming.



Geschikte gehoorbescherming is getest volgens de norm EN 352 of volgens nationale voorschriften en is met de

bijbehorende aanduiding in de handel verkrijgbaar.

Draag beide tijdens de gehele duur van de werkzaamheden.



Tijdens het werken met het apparaat geschikte en nauwsluitende kleding dragen, dat wil zeggen overall, geen stofjas. Draag tijdens het werken met het apparaat geen sjaal, stropdas, sieraden, hangende linten of koorden of andere afstaande kledingstukken.

U dient tijdens de gehele duur van de werkzaamheden en bij alle werkzaamheden aan het apparaat lang haar samen te binden en te bedekken (met een hoofddoek, muts, enz.).

4.4 Transport van het apparaat

Werk uitsluitend met veiligheidshandschoenen (⇒ 4.3) aan om letsel door scherpe randen en hete onderdelen van het apparaat te voorkomen.

Het apparaat niet met draaiende elektromotor verplaatsen. Schakel vóór het transport de elektromotor uit, laat de messen uitlopen en trek de stekker los.

Transporteer het apparaat uitsluitend met afgekoelde elektromotor.

Transporteer het apparaat alleen met volgens de voorschriften gemonteerde vultrechter.



Gevaar voor letsel!

De gebruiker kan zich verwonden aan vrijliggende messen.

Let met name bij het kantelen op het gewicht van het apparaat.

Gebruik voor het laden geschikte hulpmiddelen (takel of laadhelling).

Maak met geschikte bevestigingsmaterialen (gordels, kabels, enz.) het apparaat op het laadoppervlak vast aan de bevestigingspunten, die in deze gebruiksaanwijzing beschreven zijn. (⇒ 12.3)

Machine alleen stapvoets trekken of duwen. Niet wegslepen!

Houd u bij het transport van het apparaat aan de plaatselijke voorschriften, met name wat betreft de laadveiligheid en het transport van voorwerpen op laadoppervlakken.

4.5 Vóór het werken

Het moet duidelijk zijn, dat er alleen personen met het apparaat werken die de gebruiksaanwijzing kennen.

Verwijder voordat u het apparaat voor de eerste keer gebruikt het verpakkingsmateriaal en de transportvergrendelingen.

Neem de gemeentelijk voorgeschreven tijden voor het gebruik van tuinapparatuur met verbrandingsmotor of elektromotor in acht.

Vóór het gebruik van het apparaat moeten alle defecte, versleten en beschadigde onderdelen worden vervangen. Onleesbare of beschadigde waarschuwingaanduidingen op het apparaat moeten worden vervangen. Stickers en alle verdere vervangingsonderdelen zijn verkrijgbaar bij uw STIHL vakhandelaar.



Kans op letsel!

Versleten of beschadigde onderdelen (zoals botte messen) kunnen de veiligheid van het apparaat aantasten en letsel veroorzaken bij de gebruiker.

Vóór de inbedrijfstelling moet het volgende worden gecontroleerd en verzekerd:

- Het apparaat verkeert in goede staat. Dit betekent dat de afdekkingen en veiligheidsvoorzieningen op hun plaats zitten en in onberispelijke staat verkeren.

- De elektrische verbinding wordt gemaakt met een juist geïnstalleerd stopcontact.
- De isolatie van aansluiting en de verlengkabel, de aansluitstekker en de koppeling verkeert in onberispelijke staat.
- Het gehele apparaat (behuizing van de elektromotor, veiligheidsvoorzieningen, bevestigingselementen, messen, messenas, messenschijven enz.) is niet versleten of beschadigd.
- Er bevindt zich geen hakselgoed meer in het apparaat en de vultrechter is leeg.
- Alle bouten, moeren en andere bevestigingselementen zijn aanwezig of aangehaald. Losgemaakte bouten en moeren moeten voor de ingebruikstelling worden aangehaald (houd het aanhaalmoment aan).

Gebruik het apparaat alleen buiten en niet bij een muur of een ander vast voorwerp, om de kans op letsel en schade te verkleinen (geen uitwijkmogelijkheden voor de gebruiker, glasbreuk in ruiten, krassen op auto's, enz.).

Zet het apparaat stevig op een vlakke en vaste ondergrond.

Gebruik het apparaat niet op een geplaveid of met grind bedekt oppervlak, want uitgeworpen of omhoog geslingerd materiaal kan dan verwondingen veroorzaken.

Zorg elke keer vóór de ingebruikname ervoor dat het apparaat conform de voorschriften is afgesloten. (⇒ 11.3)

Maak uzelf vertrouwd met de aan- / uit-schakelaar, opdat u in noodsituaties snel en juist kunt reageren.

De beschermkap in de vultrechter moet de vulopening bedekken en onbeschadigd zijn - vervang de beschermkap indien deze defect is.

Kans op letsel!

Neem het apparaat alleen in goed gemonteerde toestand in gebruik. Als er onderdelen aan het apparaat ontbreken (bijvoorbeeld wielen), is niet voldaan aan de voorgeschreven veiligheidsafstanden en kan het apparaat bovendien minder stabiel zijn.

De correcte toestand moet visueel worden gecontroleerd alvorens het apparaat in te schakelen!

Correct betekent dat het apparaat volledig in elkaar is gezet, in het bijzonder betekent dit:

- Bovenstuk trechter is om het trechtersvoetstuk gemonteerd,
- In het bovenstuk trechter zijn de beschermkap en het trechterinzetstuk met de STIHL klaverbladvormige opening correct geïnstalleerd,
- De vultrechter is op het basisapparaat gemonteerd en beide afsluitschroeven zijn strak met de hand aangedraaid,
- De wielvoet is volledig gemonteerd,
- Beide wielen zijn gemonteerd,
- Alle beschermende delen (uitwerpschacht, beschermkap enz.) moeten aanwezig en in goede staat zijn,
- De snij-eenheid (messenschijf) is gemonteerd,
- Alle messen zijn correct gemonteerd.

De op het apparaat geïnstalleerde schakel- en veiligheidsinrichtingen mogen niet worden verwijderd of overbrugd.

Inspecteer de messenschijf op beschadigingen en vervormingen en vervang deze indien nodig.

4.6 Tijdens het werken



Werk nooit als er zich dieren of personen, in het bijzonder kinderen, binnen het gevaarlijke gebied bevinden.

Werk niet met het apparaat bij regen, onweer en met name niet bij blikseminslaggevaar.

Bij een vochtige ondergrond is er meer gevaar voor letsel, omdat de gebruiker minder stabiel staat.

Om uitglijden te voorkomen moet er bijzonder voorzichtig worden gewerkt. Indien mogelijk het apparaat niet op een vochtige ondergrond gebruiken.

Werk alleen bij daglicht of bij goede kunstverlichting.

Het werkgebied moet tijdens de gehele duur van de werkzaamheden schoon en in orde worden gehouden. Verwijder voorwerpen met struikelgevaar, zoals stenen, takken, kabels enz.

De standplaats van de gebruiker mag niet hoger dan de standplaats van het apparaat zijn.

Starten:

Voor het starten het apparaat in een stabiele stand brengen en rechtop neerzetten. Het apparaat mag in geen geval liggend in gebruik worden genomen.

Start het apparaat voorzichtig, volgens de aanwijzingen in het hoofdstuk "Apparaat in gebruik nemen". (⇒ 10.3)

Blijf bij het starten van de verbrandingsmotor of het inschakelen van de elektromotor uit de buurt van de uitwerpopening. Er mag geen hakselmateriaal in de tuinhakselaar aanwezig zijn als deze wordt gestart of ingeschakeld. Hakselmateriaal kan eruit worden geslingerd en letsel veroorzaken.

Bij het starten mag het apparaat niet worden gekanteld.

Herhaaldelijke inschakelingen binnen korte tijd, met name "spelen" met de aan- / uit-schakelaar, dienen te worden vermeden.

Gevaar voor oververhitting van de elektromotor!

De door dit apparaat veroorzaakte spanningsschommelingen bij het starten kunnen bij ongunstige omstandigheden op het net storingen veroorzaken bij andere inrichtingen die op dezelfde stroomkring zijn aangesloten.

In dit geval moeten passende maatregelen worden genomen (bijv. aansluiting op een andere stroomkring dan de betroffen inrichting, gebruik van het apparaat op een stroomkring met een lagere impedantie).

Werken:



Kans op letsel!

Houd handen of voeten nooit boven, onder of tegen draaiende onderdelen.

Houd na het starten van het apparaat nooit het gezicht of andere lichaamsdelen boven de vultrechter en vóór de uitwerpopening. Houd uw hoofd en lichaam nooit dicht bij de vulopening.



Grijp nooit met de handen, andere lichaamsdelen of kleding in de vultrechter of de

uitworpschacht. Er heerst groot verwondingsgevaar voor de ogen, het gezicht, vingers, hand enz.

Zorg altijd voor een goed evenwicht en een stabiele houding. U mag zich niet naar voren strekken.

De beschermkap mag tijdens het bedrijf niet worden gemanipuleerd (o.a. verwijderd, omhoog geklapt, ingeklemd, beschadigd).

De gebruiker moet voor het vullen in het beschreven werkgebied van de bediener staan. Blijf tijdens de gehele duur van de werkzaamheden altijd in het werkgebied en in geen geval in de uitworpzone. (⇒ 8.4)



Gevaar van letsel!

Hakselmateriaal kan tijdens het gebruik terug naar boven toe geslingerd worden. De gebruiker kan ernstig letsel oplopen aan gezicht, ogen en handen. Draag daarom een veiligheidsbril en veiligheidshandschoenen (⇒ 4.3) en houd het hoofd uit de buurt van de vulopening.

Kantel het apparaat nooit als de verbrandingsmotor of de elektromotor draait.

Als het apparaat tijdens het gebruik omvalt, moet u direct de motor uitschakelen en de stekker loskoppelen.

Let erop, dat in de uitworpschacht geen hakselmateriaal achterblijft, omdat dit tot een slecht snijresultaat of terugslagen kan leiden.

Let er bij het vullen van de tuinhakselaar vooral op, dat geen vreemde voorwerpen zoals metalen voorwerpen, stenen, kunststof, glas, enz. in de hakselkamer

kunnen komen, omdat deze beschadigingen en terugslagen uit de vultrechter kunnen veroorzaken.



Kans op letsel!

De gebruiker kan ernstig letsel oplopen door terugschietend hakselgoed en vreemde voorwerpen. Houd vreemde voorwerpen uit de buurt van het apparaat en verwijder verstoppingen onmiddellijk.



Kans op letsel!

Bij het vullen van de tuinhakselaar met takken kunnen er terugslagen ontstaan. De gebruiker kan ernstig letsel oplopen door terugslaand hakselgoed. Draag veiligheidshandschoenen en een veiligheidsbril (⇒ 4.3)!



Houd rekening met de uitloop van het snijgereedschap. Het duurt enkele seconden voordat het snijgereedschap helemaal tot stilstand is gekomen.

Sluit de elektromotor af, trek de stekker uit en laat alle draaiende werktuigen tot stilstand komen,

- voor u het apparaat verlaat of het apparaat onbeheerd achterlaat,
- voordat u het apparaat verplaatst, opheft, draagt, kipt, verschuift of trekt,
- voordat u de afsluitschroeven losdraait en het apparaat opent;
- voordat u het apparaat transporteert,
- voordat u blokkades opheft of verstoppingen bij de snijeenheid, in de vultrechter of in het uitwerpkanaal verwijdert;

- voordat er werkzaamheden aan de messenschijf worden verricht;
- voordat het apparaat getest of gereinigd wordt of voordat sommige werkzaamheden uitgevoerd worden.

Indien in het snijgereedschap vreemde voorwerpen geraken, indien het apparaat vreemde geluiden maakt of vreemde trillingen vertoont, schakel dan onmiddellijk de elektromotor uit en laat het apparaat uitlopen. Trek de stekker los, verwijder de vultrechter en doorloop de volgende stappen:

- controleer het apparaat, in het bijzonder de snijeenheid (messen, messenschijf, meshouder, mesbout, klemring), op beschadigingen of slijtage en laat de noodzakelijke reparaties en onderhoudswerkzaamheden door een vakman uitvoeren, voordat u het apparaat opnieuw start en ermee gaat werken.
- Controleer of alle onderdelen van de snijeenheid stevig vastzitten en draai de schroeven eventueel opnieuw aan (aandraaimomenten aanhouden).
- Laat de beschadigde en versleten onderdelen door een vakman vervangen of herstellen, waarbij de onderdelen een bewezen gelijkwaardige kwaliteit dienen te hebben.

4.7 Onderhoud en reparaties



Zet het apparaat op een stevige, vlakke ondergrond, schakel de elektromotor uit en trek de netstekker eruit, voordat je onderhoudswerkzaamheden (reiniging,

reparatie enzovoort) verricht, voordat je controleert of de aansluitkabel verstrengeld of beschadigd is.

Laat het apparaat vóór alle onderhoudswerkzaamheden circa 5 minuten afkoelen.

Bedenk vóór het onderhoud aan het snijgereedschap dat het snijgereedschap ondanks de blokkering nog kan blijven draaien, ook als de voeding uitgeschakeld is.

De voedingskabel mag uitsluitend door erkende elektriciens worden hersteld of worden vervangen.

Reiniging:

na gebruik moet het gehele apparaat zorgvuldig worden gereinigd. (⇒ 11.1)

Gebruik nooit hogedrukreinigers en reinig het apparaat niet onder stromend water (bijvoorbeeld met een tuinslang).

Gebruik geen agressieve reinigingsmiddelen. Dergelijke reinigingsmiddelen kunnen kunststoffen en metalen zodanig beschadigen dat de veiligheid van uw STIHL apparaat mogelijk in het geding komt.

Onderhoudswerkzaamheden:

Er mogen alleen onderhoudswerkzaamheden worden uitgevoerd die in deze gebruiksaanwijzing vermeld staan. Alle andere werkzaamheden dient u door een vakhandelaar te laten uitvoeren. Neem **altijd** contact op met een vakhandelaar als u niet over de vereiste kennis en gereedschappen beschikt. STIHL raadt aan onderhoudswerkzaamheden en reparaties uitsluitend door de STIHL vakhandelaar te laten uitvoeren.

STIHL vakhandelaren volgen regelmatig

cursussen en krijgen voortdurend technische informatie ter beschikking gesteld.

Gebruik uitsluitend gereedschappen, accessoires of combi-apparaten die voor dit apparaat door STIHL zijn goedgekeurd of technisch gelijkwaardige onderdelen, om de kans op ongevallen met letsel of schade aan het apparaat te voorkomen. Neem bij vragen contact op met een vakhandelaar.

Originele STIHL gereedschappen, accessoires en vervangingsonderdelen zijn wat betreft hun eigenschappen optimaal op het apparaat en de behoeften van de gebruiker afgestemd. Originele STIHL vervangingsonderdelen zijn herkenbaar aan het STIHL onderdeelnummer, het STIHL logo en eventueel het STIHL symbool op de onderdelen. Op kleine onderdelen kan ook alleen het teken staan.

Houd waarschuwings- en instructiestickers altijd leesbaar en schoon. Beschadigde of verloren gegane stickers moeten via uw STIHL vakhandelaar door nieuwe originele stickers worden vervangen. Let er bij het vervangen van een onderdeel door een nieuw onderdeel op dat het nieuwe onderdeel van dezelfde stickers is voorzien.

Werk aan de snijeenheid uitsluitend met veiligheidshandschoenen (⇒ 4.3) en met de uiterste voorzichtigheid.

Zorg dat alle moeren, bouten en schroeven, met name alle schroeven in de snijeenheid, goed zijn vastgedraaid, zodat u de machine veilig kunt gebruiken.

Inspecteer het gehele apparaat op gezette tijden, in het bijzonder voor de opslag van het apparaat (bijv. voor de winterpauze),

op slijtage en beschadigingen. Versleten of beschadigde onderdelen moeten om veiligheidsredenen direct worden vervangen, om ervoor te zorgen dat het apparaat altijd in veilige staat is.

Als onderdelen of veiligheidsvoorzieningen voor onderhoudswerkzaamheden zijn verwijderd, moeten deze weer meteen en correct worden aangebracht.

4.8 Opslag bij langdurige bedrijfsonderbrekingen

Laat het apparaat ca. 5 minuten afkoelen voordat u het in een gesloten ruimte plaatst.

Controleer of het apparaat tegen gebruik door onbevoegden (bijv. kinderen) is beveiligd.

Reinig het apparaat voor het opslaan (bijv. winterpauze) grondig.

Sla het apparaat in een veilige staat op.

Sla het apparaat zodanig op een horizontale ondergrond op, dat het niet per ongeluk kan wegrollen.

Gevaar voor letsel door vrijliggende messen!

Sla tuinhakselaars alleen met gemonteerde vultrechter op.

4.9 Afvoer

Afvalproducten kunnen schadelijk zijn voor mens, dier en milieu en moeten daarom deskundig worden afgevoerd.

Neem contact op met het milieupark of uw vakhandelaar voor nadere informatie over het deskundig afvoeren van afvalproducten. STIHL beveelt hiervoor de STIHL vakhandelaar aan.

Voer een apparaat aan het eind van de levensduur ervan op de daarvoor bestemde wijze af. Maak het apparaat onbruikbaar voordat het als afval wordt verwerkt. Verwijder ter voorkoming van ongevallen met name de voedingskabel resp. de aansluitkabel naar de elektromotor.

5. Toelichting van de symbolen



Let op!

Lees vóór inbedrijfstelling de gebruiksaanwijzing.



Kans op letsel!

Houd andere personen uit de gevarezone.



Gevaar voor letsel!

Ronddraaiende onderdelen! Houd handen en voeten niet in openingen wanneer het apparaat in werking is.



Gevaar van letsel!

Schakel de elektromotor uit en trek de voedingskabel uit het apparaat, voordat u werkzaamheden aan het snijgereedschap verricht, voordat u onderhouds- en reinigingswerkzaamheden verricht, voordat u controleert of de aansluitkabel verstrengeld of beschadigd is en voordat u het apparaat onbeheerd achterlaat.

Gevaar voor letsel!

Teruggestoten takken en hakselgoed kunnen handen of vingers doorboren.

Draag gehoorbescherming en een veiligheidsbril (⇒ 4.3).

Draag veiligheidshandschoenen (⇒ 4.3).

Voer het harde materiaal in de vultrechter schuin van linksboven naar rechtsonder naar de messenset.

Werk niet bij regen of in een natte omgeving.

Kans op letsel!

Het snijgereedschap draait na. Wacht tot het snijgereedschap tot stilstand is gekomen.



Kans op letsel!

Niet op het apparaat stappen.



Gevaar voor letsel!

Grijp nooit met de handen, andere lichaamsdelen of kleding in de vultrechter of de uitworpschacht.



Gevaar voor letsel!

Steek nooit hard materiaal op een andere manier in dan beschreven.



Gevaar voor letsel!

Voer het harde materiaal in de vultrechter schuin van linksboven naar rechtsonder in de richting van de messenset. Steek nooit hard materiaal in het gemarkeerde gebied.

6. Leveringsomvang



Pos.	Omschrijving	Stk.
A	Basiseenheid met vultrechter	1
B	Wielvoet	1
C	Uitwerpverlengstuk	1
D	Uitwerpklep	1
E	Staaaf	1
F	Wielas	1
G	Wiel	2
H	Wielkap	2
I	Bouten	2

Pos.	Omschrijving	Stk.
J	Zeskantschroef M5x40	2
K	Moer M5	2
L	Schijf A13	2
M	Snelbevestiger	2
N	Zelftappende schroef P5 x 40	2
O	Torxschroef P5 x 20	3
P	Torxschroef P5 x 10	2
Q	Combinatiesleutel	1
•	Gebruiksaanwijzing	1

7. Apparaat klaarmaken voor gebruik



Kans op letsel!

Let op de veiligheidsinstructies in het hoofdstuk "Voor uw veiligheid". (⇒ 4.)

7.1 Wielas en wielen monteren



- Wielas (F) met schroeven (J) en moeren (K) met behulp van de combinatiesleutel (Q) aan de wielvoet (B) monteren (4 - 6 Nm).
- Schijven (L) en wielen (G) op de gemonteerde wielas schroeven.
- Wielen met snelbevestigers (M) op de wielas vastzetten. De snelbevestigers maar zo ver overschuiven totdat de wielen na de montage nog vlot kunnen draaien.
- Wielkappen (H) indrukken.



De snelbevestigers (M) worden bij het demonteren beschadigd.

7.2 Uitwerpverlengstuk en loopstuk monteren



- Basiseenheid (A) met de trechter naar onder op een vlakke, schone ondergrond plaatsen.
- Uitwerpverlengstuk (C) met de haak (1) achter in de openingen van de basiseenheid (A) haken en zo kippen dat het voorste deel van de basiseenheid juist in de opening van het uitwerpverlengstuk steekt.
- Schroeven (P) zoals afgebeeld in de haak (1) inschroeven (1 - 2 Nm).
- Loopstuk met beide wielvoeten (2) tot aan de aanslag in de geleidingen van de basiseenheid (A) schuiven.
- Wielvoet (3) in de uitsparing van het uitwerpverlengstuk drukken.
- Loopstuk met schroeven (N) vastschroeven (1 - 2 Nm).

7.3 Uitwerpklep monteren



- Staaaf (E) in het uitwerpklepverlengstuk plaatsen. Schroeven (O) vastschroeven (1 - 2 Nm).
- Tuinhakselaar rechtzetten.
- Uitwerpklep (D) in het uitwerpklepverlengstuk plaatsen. Bij het inhaken dient u erop te letten dat de ribben (1) links en rechts aan de binnenzijde van de flappen juist in de geleiding van het uitwerpklepverlengstuk (2) liggen.
- Bouten (I) links en rechts indrukken.

7.4 Uitworpklep openen en sluiten



Open de uitworpklep:

- voordat u begint met hakselen moet u de uitworpklep (D) omhoog klappen en de sluitbeugel (1) in de uitworpvlerging vastklikken.

Uitworpklep sluiten:

- wanneer u het apparaat wilt transporteren of op een plaatsbesparende manier wilt opslaan, moet u de sluitbeugel (1) licht optillen en de uitworpklep (D) omlaag klappen.

7.5 Gereedschapsvak



- Achteraan de trechter (1) kan de combinatiesleutel (Q) van onder in het gereedschapsvak (2) gelegd worden.

8. Aanwijzingen voor werken

8.1 Welk materiaal kan verwerkt worden?

Organische resten van planten zoals fruit- en groenteafval, bloemenresten, loof, maar ook boom- en heggensnoeisel alsook dikke en vertakte takken.



Boom- en heggensnoeisel moet in verse toestand verwerkt worden daar het hakselvermogen bij verse materialen groter is dan bij uitgedroogd of nat materiaal.

8.2 Welk materiaal kan niet worden verwerkt?

Stenen, glas, metaal (draad, spijkers ...) of kunststof mogen niet in de tuinhakselaar komen.

Hoofregel:

materialen die niet op de compost horen, mogen ook niet met de tuinhakselaar worden verwerkt.

8.3 Maximale diameter van de takken

Deze gegevens hebben betrekking op vers gesneden takken:

Maximale diameter van de takken:
35 mm

8.4 Werkgebied van de gebruiker



- De gebruiker dient zich tijdens de totale duur van de werkzaamheden (wanneer de elektromotor ingeschakeld is of de verbrandingsmotor draait) uit veiligheidsoverwegingen altijd in het werkgebied (grijs vlak X) op te houden, in het bijzonder om te voorkomen dat hij door teruggeworpen materiaal gewond raakt.

8.5 Juiste belasting van het apparaat

De elektromotor of verbrandingsmotor van de tuinhakselaar mag maar zo zwaar belast worden dat het toerental niet te veel daalt. Vul de tuinhakselaar steeds gelijkmatig en continu. Daalt het toerental tijdens het werken met de tuinhakselaar, stop dan met bijvullen om de elektromotor of de verbrandingsmotor te ontlasten.

8.6 Overbelastingsbeveiliging

Treedt tijdens de werkzaamheden een overbelasting op, dan schakelt de thermische overbelastingsbeveiliging de elektromotor automatisch uit.

Na een afkoelperiode van **ca. 10 minuten** kan de tuinhakselaar opnieuw in bedrijf worden genomen. In geval van frequent triggeren van de overbelastingsbeveiliging kunnen volgende oorzaken aan de basis liggen:

- Niet-geschikte aansluitkabel (⇒ 10.1)
- Overbelasting van het net
- Apparaat is overbelast door te veel hakselmateriaal of door botte messen

8.7 Wat moet ik doen als de snijeenheid van de tuinhakselaar blokkeert?

Als de snijeenheid van de tuinhakselaar tijdens het hakselen blokkeert, moet u de elektromotor onmiddellijk uitschakelen en de aansluitkabel loskoppelen van het stroomnet. Verwijder vervolgens de vultrechter en los de oorzaak van de storing op.

8.8 Vullen van de tuinhakselaars



Zacht materiaal:

- Voer organische resten van planten zoals fruit- en groenteafval, bloemenresten, loof, dunne takken enz. in de grote rechthoekige opening (1) in.

Hard materiaal:



Knip dikke en sterk vertakte takken vooraf met een snoeischaar bij.

- Leid boom- of heggensnoeisel en takken langzaam door de STIHL klaverbladvormige opening (2) langs de rechter trechterwand tot aan de messenset. Hard materiaal wordt daarbij door het apparaat zelfstandig naar binnen getrokken.

9. Veiligheidsvoorzieningen

9.1 Startblokkering elektromotor

Het apparaat kan alleen met de schakelaar in werking worden gesteld en niet door de aansluitkabel in het stopcontact te steken.

9.2 Veiligheidsvergrendeling

De elektromotor resp. het snijgereedschap mag alleen bij een correct afgesloten vultrechter worden gestart. Bij het losdraaien van de rechter afsluitschroef (van voren naar het apparaat gezien) tijdens de werking schakelt de elektromotor zichzelf uit en komt het hakselgereedschap na enkele seconden tot stilstand.

9.3 Uitlooprem elektromotor

De uitlooprem van de elektromotor verkort de uitlooptijd van het uitschakelen tot de stilstand van de messen tot een paar seconden.

9.4 Beschermkappen

De tuinhakselaar is voorzien van beschermkappen in het vul- en uitwerpgebied. Dit zijn de gehele vultrechter met bovenstuk en beschermkap, de uitwerpverlenging en de uitworplep.

De beschermkappen zorgen ervoor dat u tijdens het hakselen altijd op veilige afstand van de hakmessen blijft.

10. Apparaat in gebruik nemen



Gevaar voor letsel!

Lees vóór het in gebruik nemen van de tuinhakselaar het hoofdstuk "Voor uw veiligheid" (⇒ 4.) zorgvuldig door en volg alle veiligheidsinstructies op.

10.1 Tuinhakselaar elektrisch aansluiten

De voedingskabel moet voldoende beschermd zijn. (⇒ 17.)

Als aansluitkabel mogen alleen leidingen gebruikt worden die niet lichter zijn dan rubberslangen **H07 RN-F DIN/VDE 0282**.

De kleinste doorsnede van de voedingskabel moet **3 x 1,5 mm²** zijn bij een lengte **tot 25 m** of **3 x 2,5 mm²** bij een lengte **vanaf 25 m** zijn.

De koppelingen van de aansluitkabel moeten van rubber zijn, of met rubber overtrokken, en aan de norm **DIN/VDE 0620** voldoen.

De aansluitingen moeten spatwaterdicht zijn.

Niet-geschikte verlengkabels leiden tot vermogensverliezen en kunnen schade aan de elektromotor veroorzaken.

Dit apparaat is geschikt om aan een distributienet met een systeemimpedantie Z_{\max} bij het overgangspunt(huisaansluiting) van maximaal **0,279 ohm** bij **50 Hz** te worden aangesloten.

De gebruiker moet er zich van vergewissen dat het apparaat alleen wordt aangesloten op een distributienet dat aan deze eisen voldoet.

Indien nodig kan de systeemimpedantie bij het lokale energiebedrijf worden nagevraagd.

10.2 Netstroom inschakelen



- Klep (1) omhoogtrekken.
- Koppeling van de voedingskabel insteken.
- Klep loslaten.

10.3 Tuinhakselaar inschakelen



- Netstroom inschakelen. (⇒ 10.2)
- Op de groene knop (1) aan de schakelaar drukken.
Met de toevoer van hakselmateriaal slechts beginnen wanneer de elektromotor het maximum toerental (stationair toerental) bereikt heeft.

10.4 Tuinhakselaar uitschakelen



- Op de rode knop (1) aan de schakelaar drukken. De elektromotor van de tuinhakselaar wordt uitgeschakeld en automatisch afgeremd.

10.5 Hakselen



Het vullen van de tuinhakselaar mag enkel door een persoon gebeuren.

- Tuinhakselaar op een vlakke en stevige ondergrond schuiven en in een veilige positie zetten.
- Vaste handschoenen aantrekken, veiligheidsbril en gehoorbescherming opzetten.
- Open de uitwerpklep. (⇒ 7.4)
- Sluit de voedingkabel aan op de tuinhakselaar. (⇒ 10.2)
- Start de tuinhakselaar. (⇒ 10.3)
- Wacht totdat de tuinhakselaar zijn maximaal toerental (nullasttoerental) heeft bereikt.
- Vul de tuinhakselaar met hakselgoed. (⇒ 8.8)
- Schakel de tuinhakselaar uit. (⇒ 10.4)

11. Onderhoud



Kans op letsel!

Voordat u aan onderhouds- of reinigingswerkzaamheden aan het apparaat begint, dient u het hoofdstuk "Voor uw veiligheid" (⇒ 4.), in het bijzonder de paragraaf "Onderhoud en reparaties" (⇒ 4.7), zorgvuldig te lezen en alle veiligheidsinstructies op te volgen.

Trek voorafgaand aan onderhoudswerkzaamheden de stekker eruit.

11.1 Apparaat reinigen



Onderhoudsinterval: na elk gebruik

Reinig het apparaat na elk gebruik grondig. Door uw apparaat voorzichtig te behandelen, beschermt u het tegen beschadigingen en verlengt u de levensduur.

Elektromotoren zijn tegen spatwater beschermd.

Smeer hakgereedschappen incl. hakselaarkamer met standaard corrosiewerende middelen in (bijv. raapolie).

Het apparaat mag alleen in de afgebeelde positie worden gereinigd.

- Demonteer de vultrechter. (⇒ 11.2)

Verwijder de vuile deeltjes in de koelluchttoevoer (ventilatiesleuven) op de behuizing van de elektromotor, zodat er voldoende koeling van de elektromotor gegarandeerd kan worden.



Richt waterstralen nooit op onderdelen van de elektromotor of verbrandingsmotor, pakkingen, lagers en

elektrische onderdelen zoals schakelaars. Dit kan leiden tot dure reparaties.



Als u vuil en aangekoekte resten niet met een borstel, vochtige doek of houten stok kunt verwijderen, raadt STIHL aan een speciaal reinigingsmiddel te gebruiken (zoals STIHL speciale reiniger).

Gebruik geen agressieve reinigingsmiddelen.

Maak de messenschijven regelmatig schoon.

11.2 Vultrechter demonteren



- Beide afsluitschroeven (1) losmaken tot ze vrij draaien. Ze zijn onverliesbaar uitgevoerd en blijven zitten aan de vultrechter
- Vultrechter (2) naar achter zwenken en wegnemen.

11.3 Vultrechter monteren



- Vultrechter (1) in de bevestigingshaken van het basisapparaat (2) hangen en naar voor zwenken.
- Beide afsluitschroeven (3) **gelijktijdig** vastdraaien.

11.4 Messenschijf vastzetten



De blokkering moet na de montage van de messenschijf en voor het opnieuw in gebruik nemen **steeds teruggedet worden** en met de schroef geborgd worden (zie afbeelding).

- Vultrechter demonteren. (⇒ 11.2)
- Schroef (1) losmaken.
- Messenschijf zo ver draaien dat de uitsparing van de blokkering ervoor (2) komt te liggen.
- Blokkering (2) in de uitsparing schuiven.
- Schroef (1) licht aandraaien.

11.5 Messen onderhouden



Onderhoudsinterval: Voor elk gebruik

- Vultrechter demonteren. (⇒ 11.2)
- Messenschijf vastzetten. (⇒ 11.4)
- Messen op beschadiging (kerven of scheuren) en slijtage controleren en indien nodig omdraaien of vervangen.

Slijtagegrens van de messen:



Voor het bereiken van de aangegeven slijtagegrens moeten de betreffende messen worden omgekeerd of vervangen. STIHL beveelt hiervoor de STIHL vakhandelaar aan.

1 Omkeermes

- Meet op de messen de afstand (A) vanaf de boring tot aan de meskant op meerdere plaatsen.
Minimale afstand 6 mm

2 Vleugelmes

- Meet de mesbreedte (B) aan de opstaande rand van het vleugelmes.
Minimale mesbreedte 18 mm

Messenset demonteren:

- Messenschijf vastzetten. (⇒ 11.4)
- Schroef (1) losmaken.
- Schroef (1), Vleugelmes (2) en messenschijf (3) wegnemen.

Messenset monteren:



Het opgegeven aandraaimoment is verplicht te respecteren daar de veilige bevestiging van het snijgereedschap hiervan afhangt.

- Messenschijf (3) plaatsen en vastzetten. (⇒ 11.4)
- Vleugelmes (2) bevestigen en schroef (1) aandraaien (**25 Nm**).
- Blokkering terugschuiven en met schroef vastzetten, zodat de messenschijf weer vrij kan draaien. (⇒ 11.4)

Messen omkeren:



Botte hakselmessen leiden tot afnemende hakselkracht. Een bot omkeermes kan derhalve een keer gedraaid worden.

- Messenschijf demonteren, dan schroeven (4) lossen en samen met moeren (5) verwijderen.
- Messen (6) wegnemen.
- Messenschijf reinigen.
- Messen (6) omdraaien en met de scherpe kant vrijliggend op de messenschijf leggen en breng de boringen op één lijn.
- Schroeven (4) door de boringen steken en de moeren (5) aandraaien. Moeren (5) met **10 Nm** vastdraaien.

Mesen slijpen:

Messen die aan beide kanten stomp zijn, moeten worden geslepen u voordat u ermee verder werkt.

Om u ervan te verzekeren dat het apparaat optimaal functioneert, dient u de messen uitsluitend door een vakman te laten slijpen. STIHL beveelt hiervoor de STIHL vakhandelaar aan.

- Demonteer de messen om ze te laten slijpen.

- De messen moeten tijdens het slijpen worden afgekoeld, bijvoorbeeld met water. Het mes mag niet blauw worden, omdat anders de snijresultaten minder worden.
- Slijp het mes gelijkmatig om trillingen door onbalans te voorkomen.
- Controleer het mes vóór het monteren op beschadigingen: Messen moeten worden vervangen zodra er inkepingen of scheuren te zien zijn, of als de slijtagegrens is bereikt.
- Slijp de lemmeten onder een slijphoek van **30°**.
- Slijp messen tegen het lemmet.
- Verwijder eventuele bramen op het lemmet na het slijpen met fijnkorrelig schuurpapier.
- Neem bij de montage van de messen de aandraaimomenten in de paragraaf "Messen omkeren" in acht.

11.6 Elektromotor en wielen

De elektromotor is onderhoudsvrij.

De lagers van de wielen zijn onderhoudsvrij.

11.7 Opslag en winterpauze

Tuinhakselaar in een droge, afgesloten en stofvrije ruimte opslaan. Bewaar het apparaat altijd buiten het bereik van kinderen.

De tuinhakselaar alleen in veilige toestand en met gemonteerde vultrechter opslaan.

Neem bij een langere stilstand van de tuinhakselaar (winterpauze) de volgende punten in acht:

- Maak alle onderdelen aan de buitenkant van het apparaat zorgvuldig schoon.
- Smeer alle bewegende delen goed in met olie of vet.

12. Transport



Kans op letsel!

Lees voor het transport het hoofdstuk "Voor uw veiligheid", in het bijzonder het hoofdstuk "Transport van het apparaat" zorgvuldig door en volg de instructies op. (⇒ 4.4)

12.1 Tuinhakselaar optillen of dragen



Voor het optillen of dragen van het apparaat zijn tenminste 2 personen nodig.

Draag aangepaste beschermkledij, de onderarmen en het bovenlichaam volledig bedekt.

- 1. Persoon: tuinhakselaar aan de handgreep van bovenstuk trechter (1) vastnemen.
- 2. Persoon: tuinhakselaar aan de staaf van het uitwerpklepverlengstuk (2) vastnemen.
- Tuinhakselaar gelijktijdig optillen.

12.2 Tuinhakselaar trekken of schuiven



- Tuinhakselaar aan de handgreep (1) vasthouden en naar achter kippen.

- De tuinhakselaar kan langzaam (stapvoets) getrokken of verschoven worden.

12.3 Tuinhakselaar op een laadopervlak transporteren



- Zeker het apparaat met geschikte bevestigingsmiddelen, zodat het niet verschuift. Maak de touwen resp. gordels aan de wielvoet (1) of vultrechter (2) vast.

13. Slijtage minimaliseren en schade voorkomen

Belangrijke aanwijzingen voor het onderhoud van de productgroep

Elektrische tuinhakselaar (STIHL GHE)

De firma STIHL aanvaardt in geen geval aansprakelijkheid voor materiële schade en persoonlijk letsel die het gevolg zijn van het niet in acht nemen van de instructies in de gebruiksaanwijzing, met name betreffende veiligheid, bediening en onderhoud, of die optreden door gebruik van niet toegestane aanbouw- of vervangingsonderdelen.

Neem de volgende belangrijke aanwijzingen in acht om schade of overmatige slijtage aan uw STIHL apparaat te vermijden:

1. Slijtageonderdelen

Sommige onderdelen van het STIHL apparaat zijn ook bij gebruik volgens de voorschriften aan normale slijtage onderhevig en moeten afhankelijk van de gebruikwijze en gebruiksduur tijdig worden vervangen.

Hiertoe behoren onder andere:

- Mes

- Messenschijf

2. Inachtneming van de voorschriften in deze gebruiksaanwijzing

Het STIHL apparaat moet zo zorgvuldig mogelijk worden gebruikt, onderhouden en opgeslagen, zoals omschreven in deze gebruiksaanwijzing. Voor alle beschadigingen die door het niet in acht nemen van veiligheids-, bedienings- en onderhoudsaanwijzingen worden veroorzaakt, is de gebruiker zelf verantwoordelijk.

Dit geldt met name voor:

- te dunne voedingskabel (diameter),
- foutieve aansluiting (spanning),
- niet door STIHL goedgekeurde wijzigingen aan het product,
- het gebruik van gereedschappen of accessoires die niet voor het apparaat zijn goedgekeurd, niet geschikt zijn of van een minder goede kwaliteit zijn,
- niet reglementair gebruik van het product,
- gebruik van het product bij sport- of wedstrijd-evenementen,
- gevolgschade door een product met defecte onderdelen verder te gebruiken.

3. Onderhoudswerkzaamheden

Alle in het hoofdstuk "Onderhoud" vermelde werkzaamheden moeten regelmatig worden uitgevoerd.

Voor zover deze onderhoudswerkzaamheden niet door de gebruiker zelf kunnen worden uitgevoerd, moeten deze aan een vakhandelaar worden overgelaten.

STIHL raadt aan onderhoudswerkzaamheden en reparaties uitsluitend bij de STIHL vakhandelaar te laten uitvoeren.

STIHL vakhandelaren volgen regelmatig cursussen en krijgen voortdurend technische informatie ter beschikking gesteld.

Als deze werkzaamheden niet worden uitgevoerd, kan er schade ontstaan waarvoor de gebruiker verantwoordelijk is.

Hiertoe behoren onder andere:

- beschadigingen aan de elektromotor door onvoldoende reiniging van de koelluchttoevoer (ventilatiesleuven, koelvinnen, ventilator),
- corrosie- en andere gevolgschade door ondeskundige opslag,
- beschadigingen aan het apparaat door het gebruik van kwalitatief minderwaardige reserveonderdelen,
- beschadigingen door niet tijdig of ondeskundig uitgevoerd onderhoud resp. beschadigingen door onderhouds- of reparatiewerkzaamheden die niet in werkplaatsen van vakhandelaars zijn uitgevoerd.

14. Standaard reserveonderdelen

Messen:
6008 702 0121

Vleugelmes:
6007 702 0300

Messenschijf compleet:
6007 700 5190

15. Milieubescherming



Hakselgoed hoort niet in de vuilnisbak, maar moet worden gecomposteerd.

De verpakkingen, het apparaat en de accessoires zijn van recyclebaar materiaal gefabriceerd en moeten overeenkomstig worden verwerkt.

Door materiaalresten afzonderlijk en milieubewust te verwerken, ondersteunt u het hergebruik van waardevolle stoffen. Daarom moet het apparaat na afloop van de gebruikelijke levensduur als bijzonder afval worden verwerkt. Onjuiste verwijdering kan de gezondheid schaden en het milieu belasten.

16. Conformiteitsverklaring

16.1 EU-conformiteitsverklaring Tuinhakselaar STIHL GHE 105.0

STIHL Tirol GmbH
Hans Peter Stihl-Straße 5
6336 Langkampfen
Oostenrijk

verklaart op eigen verantwoordelijkheid dat

- Type: elektrische tuinhakselaar
- Merk: STIHL
- Type: GHE 105.0
- Vermogen: 2200 W

– Productiecode: 6007

voldoet aan de betreffende bepalingen van de richtlijnen 2000/14/EC, 2006/42/EC, 2014/30/EU en 2011/65/EU en overeenkomstig de op de productiedatum geldende versies van de volgende normen is ontwikkeld en geproduceerd: EN 50434, EN 60335-1, EN 55014-1 en EN 55014-2.

De gemeten en gegarandeerde geluidsniveaus werden bepaald overeenkomstig richtlijn 2000/14/EC, bijlage V.

- Gemeten geluidsniveau: 99,4 dB(A)
- Gegarandeerd geluidsniveau: 102 dB(A)

De technische documentatie is bewaard bij STIHL Tirol GmbH.

Het bouwjaar en het machinenummer staan op de tuinhakselaar vermeld.

Langkampfen, 31 oktober 2023

STIHL Tirol GmbH

i. o.

Matthias Fleischer, Hoofd Productontwikkeling

i. o.

Sven Zimmermann, Hoofd afdelingschef Kwaliteit

17. Technische gegevens

GHE 105.0

Vermogen (P_1):	2200 W
Nominale stroomsterkte (I_n)	10 A
Nominale spanning	230 V~
Frequentie	50 Hz
Toerental (n):	2720 /min
Netzekering	16 A*
Beschermklasse	I
Beschermtype	spatwaterdicht (IPX4)
Werking	P40
	40 s belastings-tijd
	60 s nullast
Aanhaalmoment Bout	25 Nm
Messenschijf	
Aanhaalmoment Bout	10 Nm
Omkeermes	
L/B/H	77/48/97 cm
Gewicht (m):	20 kg
	20 kg (CH)
	21 kg (GB)

Geluidsemissie:

Conform 2000/14/EC / S.I. 2001/1701:

Gegarandeerd geluidsniveau L_{WAd} 102 dB(A)

Onzekerheid K_{WA} 3 dB(A)

Conform EN 50434:

Geluidsdrumniveau op werkplek L_{pA} 92 dB(A)

Onzekerheid K_{pA} 3 dB(A)

* Opgelet!

Bij een hoofdzekering van minder dan 16 A kan bij het starten of het zwaar belasten van het apparaat de netzekering vaak worden geactiveerd.

17.1 REACH

REACH duidt op een EG-verordening inzake het registreren, analyseren en toestaan van chemicaliën.

Voor informatie over het voldoen aan de REACH-verordening (EG) nr. 1907/2006 gaat u naar www.stihl.com/reach

18. Defectopsporing

✘ Neem eventueel contact op met een vakhandelaar. STIHL beveelt de STIHL vakhandelaar aan.

Storing:

Elektromotor slaat niet aan

Mogelijke oorzaak:

- Beveiliging van de elektromotor geactiveerd
- Geen spanning
- Aansluitkabel/stekker of stekkerkoppeling of schakelaar defect

- Zekering van de UK stekker beschadigd (enkel voor apparaten voor Groot-Brittannië)
- Vultrechter niet juist gesloten – zekerheidschakelaar in werking (veiligheidsvergrendeling)
- Messenschijf blokkeert
- Blokkering is niet teruggezet

Oplossing:

- Apparaat laten afkoelen (⇒ 8.6)
- Netleiding en vergrendeling controleren ✘ (⇒ 10.1)
- Kabel, stekker, koppeling of schakelaar controleren of vervangen (elektrovakman) ✘ (⇒ 10.1)
- Zekering vervangen ✘
- Vultrechter juist sluiten en vastschroeven (⇒ 11.3)
- Vultrechter demonteren en hakselafval in de behuizing wegnemen (Opgelet: Stroomkabel uittrekken) (⇒ 11.2)
- Een reset van de blokkering uitvoeren (⇒ 11.4)

Storing:

Vaak activeren van de netzekering

Mogelijke oorzaak:

- Niet-geschikte aansluitkabel
- Overbelasting van het net
- Apparaat overbelast

Oplossing:

- Aangepaste aansluitkabel gebruiken (⇒ 10.1)
- Apparaat op een andere stroomkring aansluiten
- Hakselgoed verminderen; hakselmessen omdraaien, bijslijpen of veranderen ✘ (⇒ 11.5)

Storing:


Hakselresultaat is minder geworden

Mogelijke oorzaak:

- Stompe messen

Oplossing:

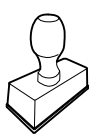
- Draai de messen, slijp ze of vervang ze
✂ (⇒ 11.5)

 Service uitgevoerd op

 Datum volgende servicebeurt

19. Onderhoudsschema

19.1 Leveringsbevestiging

Model: _____
Serienummer: <input type="text"/> <input type="text"/> <input type="text"/> <input type="text"/> <input type="text"/> <input type="text"/> <input type="text"/> <input type="text"/> <input type="text"/>
Datum: <input type="text"/> <input type="text"/> <input type="text"/> <input type="text"/> <input type="text"/> <input type="text"/>

Volgende onderhoudsbeurt
Datum: <input type="text"/> <input type="text"/> <input type="text"/> <input type="text"/> <input type="text"/> <input type="text"/>

19.2 Servicebevestiging

Geef deze gebruiksaanwijzing bij onderhoudswerkzaamheden aan uw STIHL vakhandelaar.

Hij geeft in de voorgedrukte velden aan welke servicewerkzaamheden er zijn uitgevoerd.

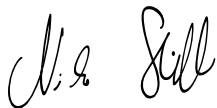


Gentile cliente,

congratulazioni per aver scelto STIHL. Progettiamo e fabbrichiamo prodotti della massima qualità secondo le esigenze della nostra clientela. I nostri prodotti risultano altamente affidabili anche in caso di sollecitazioni estreme.

STIHL offre la massima qualità anche nell'assistenza. I nostri rivenditori garantiscono consulenza e istruzioni competenti e un'assistenza tecnica completa.

La ringraziamo per la fiducia e le auguriamo buon lavoro con il Suo prodotto STIHL.



Dr. Nikolas Stihl

IMPORTANTE! LEGGERE PRIMA DELL'USO E CONSERVARE.

1. Indice

Avvertenze sulle istruzioni per l'uso	84	Quale materiale non è possibile trattare?	93
Informazioni generali	84	Diametro ramo massimo	93
Introduzione alla lettura delle presenti istruzioni per l'uso	84	Zona di lavoro dell'utente	93
Versioni paese	85	Sollecitazione corretta dell'attrezzo	93
Descrizione dell'apparecchio	85	Protezione contro sovraccarichi	94
Per la vostra sicurezza	85	Eventuale bloccaggio dell'unità di taglio del biotrituratore da giardino	94
Informazioni generali	85	Caricamento del biotrituratore da giardino	94
Attenzione - Pericoli causati dalla corrente elettrica	86	Dispositivi per la sicurezza	94
Abbigliamento ed equipaggiamento	87	Sistema di sicurezza contro avviamento accidentale del motore elettrico	94
Trasporto dell'attrezzo	87	Bloccaggio di sicurezza	94
Prima dell'uso	87	Freno motore del motore elettrico	94
Durante il lavoro	88	Coperture di protezione	94
Manutenzione e riparazioni	90	Messa in servizio dell'apparecchio	94
Rimessaggio durante periodi di non utilizzo prolungati	91	Collegamento del biotrituratore da giardino alla rete elettrica	94
Smaltimento	91	Inserimento del cavo di collegamento alla rete	95
Descrizione dei simboli	91	Accensione del biotrituratore da giardino	95
Equipaggiamento fornito	92	Spegnimento del biotrituratore da giardino	95
Preparazione per la messa in servizio dell'apparecchio	92	Triturazione	95
Montaggio dell'asse ruote e delle ruote	92	Manutenzione	95
Montaggio del prolungamento canale di scarico e telaio	92	Pulizia dell'apparecchio	95
Montaggio dello sportello-deflettore	93	Smontaggio dell'imbuto di caricamento	96
Apertura e chiusura dello sportello-deflettore	93	Montaggio dell'imbuto di caricamento	96
Scomparto attrezzi	93	Bloccaggio del disco portalame	96
Istruzioni di lavoro	93	Manutenzione delle lame	96
Quale materiale è possibile trattare?	93	Motore elettrico e ruote	97
		Rimessaggio e pausa invernale	97
		Trasporto	97

Sollevamento o trasporto del biotrituratore da giardino	97
Traino o spinta del biotrituratore da giardino	98
Trasporto del biotrituratore da giardino su una superficie di carico	98
Minimizzare l'usura ed evitare danni	98
Ricambi standard	99
Tutela dell'ambiente	99
Dichiarazione di conformità	99
Dichiarazione di conformità EU Biotrituratore da giardino STIHL GHE 105.0	99
Indirizzo amministrazione generale STIHL	99
Indirizzi società di distribuzione STIHL	99
Indirizzi importatori STIHL	100
Dati tecnici	100
REACH	100
Risoluzione guasti	100
Programma Assistenza Tecnica	101
Conferma di consegna	101
Conferma dell'esecuzione del servizio	101

2. Avvertenze sulle istruzioni per l'uso

2.1 Informazioni generali

Le presenti istruzioni per l'uso sono la traduzione **delle istruzioni per l'uso originali** del produttore ai sensi della Direttiva CE 2006/42/EC.

STIHL si impegna continuamente per migliorare la propria gamma di prodotti. Si riserva pertanto il diritto di apportare

modifiche concernenti entità di fornitura, forma, tecnologia ed equipaggiamenti. Per tale motivo, non può essere rivendicato alcun diritto sulla base delle indicazioni e figure contenute nel presente manuale.

Nelle presenti istruzioni per l'uso potrebbero essere descritti modelli che non sono disponibili in tutti i paesi.

Le presenti istruzioni per l'uso sono tutelate dal diritto d'autore. Tutti i diritti sono riservati, in particolare il diritto di duplicazione, traduzione ed elaborazione con sistemi elettronici.

2.2 Introduzione alla lettura delle presenti istruzioni per l'uso

Le immagini e i testi descrivono una determinata fase di lavoro.

Tutti i simboli applicati sull'apparecchio sono spiegati nelle presenti istruzioni per l'uso.

Direzione dello sguardo:

Direzione dello sguardo durante l'utilizzo a **sinistra** e a **destra** nelle istruzioni per l'uso:

L'utente si trova dietro all'apparecchio (posizione di lavoro).

Indicazione capitolo:

Una freccia indica i relativi capitoli e sotto capitoli che contengono ulteriori chiarimenti. Il seguente esempio rimanda a un capitolo: (⇒ 3.)

Contrassegni dei paragrafi del testo:

Le istruzioni descritte possono essere contrassegnate come indicato negli esempi qui di seguito.

Operazioni che richiedono l'intervento dell'utente:

- Svitare la vite (1) con un cacciavite, azionare la leva (2) ...

Indicazioni generali:

- Uso del prodotto durante manifestazioni sportive o gare.

Testi con note aggiuntive:

Paragrafi del testo con un ulteriore significato sono contrassegnati da uno dei simboli qui di seguito descritti, in modo da evidenziarli nelle istruzioni per l'uso.



Pericolo!

Pericolo di infortunio e lesioni gravi a persone. È necessario adottare un determinato comportamento o evitare determinate azioni.



Attenzione!

Pericolo di lesioni a persone. Un determinato comportamento evita possibili lesioni.



Attenzione!

Lievi lesioni o danni a cose che possono essere evitati con un determinato comportamento.



Nota

Informazioni per un uso migliore dell'apparecchio e per evitare eventuali comandi errati.

Testi con riferimento ad immagini:

Le immagini che spiegano l'uso dell'apparecchio sono riportate all'inizio di queste istruzioni per l'uso.

Il simbolo della fotocamera consente di attribuire il testo delle istruzioni per l'uso alla corrispondente illustrazione nelle pagine con le immagini.



2.3 Versioni paese

STIHL consegna i propri apparecchi dotati di spine ed interruttori di diverso tipo, a seconda del paese di utilizzo.

Nelle figure sono rappresentati apparecchi con spine europee. Il collegamento alla rete elettrica di apparecchi con altri tipi di spine viene eseguito allo stesso modo.

3. Descrizione dell'apparecchio



- 1 Imbuto
- 2 Tappi di chiusura
- 3 Sportello deflettore
- 4 Supporto ruota
- 5 Corpo apparecchio
- 6 Impugnatura
- 7 Interruttore di accensione- / spegnimento con allacciamento alla rete
- 8 Targhetta dati prestazioni con numero di macchina
- 9 Scomparto attrezzi

4. Per la vostra sicurezza

4.1 Informazioni generali



Durante il lavoro con l'apparecchio attenersi scrupolosamente alle presenti norme di prevenzione antinfortunistica.



Leggere con attenzione le istruzioni per l'uso complete prima della prima messa in funzione e conservarle con cura per un uso successivo.

Queste misure cautelative sono indispensabili per garantire la sicurezza dell'utente; l'elenco non è tuttavia completo. Utilizzare l'apparecchio con la massima attenzione e senso di responsabilità e tener presente che l'utente o chi maneggia l'apparecchio è responsabile di eventuali incidenti ad altre persone o loro proprietà.



Pericolo di lesioni!

Un utente che non ha ricevuto adeguate istruzioni potrebbe non essere in grado di riconoscere e valutare i pericoli derivanti dal biotrituratore da giardino. L'utente o altre persone potrebbero subire lesioni personali gravi o mortali.

Familiarizzare con i componenti di comando e con l'uso dell'attrezzo.

L'attrezzo può essere utilizzato solo da persone che hanno letto le istruzioni per l'uso e sono in grado di maneggiare l'attrezzo stesso. Prima della prima messa in funzione l'utente dovrebbe acquisire istruzioni pratiche e competenti. L'utente dovrebbe farsi spiegare dal venditore o da un esperto come usare l'attrezzo in modo sicuro.

In base a tali istruzioni l'utente, in particolare, dovrebbe essere consapevole che per lavorare con l'attrezzo sono necessarie un'estrema cura e concentrazione.

Anche quando l'attrezzo viene utilizzato in modo corretto, non è possibile escludere i rischi residui.



Pericolo di morte per soffocamento!

Non lasciare giocare i bambini con il materiale di imballaggio, in quanto sussiste il pericolo di soffocamento. Tenere assolutamente il materiale di imballaggio fuori dalla portata dei bambini.

Affidare o prestare l'apparecchio e tutti gli attrezzi accessori solo a persone che conoscono e sanno maneggiare correttamente questo modello. Le istruzioni per l'uso sono parte dell'apparecchio e devono essere sempre consegnate all'utente.

Assicurarsi che l'utente disponga di capacità fisiche, sensoriali e psichiche adeguate per utilizzare e maneggiare l'attrezzo. Se l'utente dispone di capacità fisiche, sensoriali o psichiche limitate, può lavorare esclusivamente sotto la supervisione o la guida di una persona responsabile.

Assicurarsi che l'utente sia maggiorenne oppure stia seguendo un corso di formazione sotto supervisione secondo le norme nazionali.

Utilizzare l'apparecchio solo se ci si trova in buone condizioni psicofisiche. Se non si è in buone condizioni di salute si dovrebbe chiedere al proprio medico se si è in grado di lavorare con l'apparecchio. Non usare l'apparecchio dopo aver consumato bevande alcoliche, farmaci o droghe che pregiudicano la prontezza di riflessi.

L'apparecchio è stato progettato per un uso privato.

Attenzione – Pericolo di incidente!



Il biotrituratore da giardino STIHL è stato concepito per uso privato ed è adatto allo sminuzzamento di ramaglie e residui vegetali. Non è consentito un uso diverso, che potrebbe essere pericoloso o causare danni all'attrezzo.

Non è consentito l'uso del biotrituratore da giardino (elenco non completo):

- per altri materiali (ad es. vetro, metallo).
- per lavori che non sono descritti in queste istruzioni per l'uso.
- per la produzione di alimenti (ad es. sminuzzamento di ghiaccio, preparazione di mosto).

Per motivi di sicurezza ogni modifica all'apparecchio, ad eccezione del montaggio di accessori approvati da STIHL, è vietata e fa decadere la validità della garanzia. Il rivenditore specializzato STIHL sarà lieto di fornire informazioni sugli accessori omologati.

In particolare è vietato apportare modifiche all'apparecchio volte ad accrescerne la potenza o il numero di giri del motore a combustione o del motore elettrico.

Con l'apparecchio non devono essere trasportate persone, in particolare bambini, animali o oggetti.

Prestare particolare attenzione in caso di utilizzo in giardini pubblici, parchi, campi sportivi, lungo strade e in agricoltura e selvicoltura.

Rilasciare l'attrezzo solo se si trova su una superficie piana e non vi è rischio di scivolamento.

4.2 Attenzione - Pericoli causati dalla corrente elettrica



Attenzione! Pericolo di scosse elettriche!

Di particolare importanza per la sicurezza elettrica sono il cavo e la presa di alimentazione, l'interruttore di accensione/spegnimento ed il cavo di allacciamento. Non utilizzare cavi danneggiati, giunti per cavi, spine o cavi di allacciamento non conformi alle indicazioni del costruttore per evitare di esporsi al pericolo di scosse elettriche.



Controllare regolarmente che il cavo di allacciamento non sia danneggiato o non presenti segni d'usura (screpolature).

Mettere in funzione l'apparecchio solo con il cavo di alimentazione srotolato.

Se si utilizza un avvolgicavo è necessario srotolare completamente il cavo prima dell'uso.

Non utilizzare mai un cavo di prolunga danneggiato. Sostituire eventuali cavi danneggiati con cavi nuovi e non eseguire nessuna riparazione su cavi di prolunga.

Se il cavo di alimentazione oppure il cavo di prolunga venissero danneggiati durante il funzionamento, staccare immediatamente il cavo di alimentazione oppure il cavo di prolunga dall'alimentazione di corrente. Non toccare mai il cavo di alimentazione danneggiato o il cavo di prolunga danneggiato.

Non utilizzare mai l'apparecchio se i cavi sono danneggiati o usurati. In particolare, controllare se il cavo di collegamento alla rete è danneggiato o usurato.

I lavori di manutenzione e di riparazione sui cavi di alimentazione devono essere eseguiti esclusivamente da personale qualificato.



Pericolo di scosse elettriche!

Non collegare alla rete elettrica alcun cavo danneggiato e toccare un cavo danneggiato solo ed esclusivamente dopo averlo staccato dalla rete elettrica.

Toccare le unità di taglio (lame) solo dopo che l'apparecchio è stato scollegato dalla rete di alimentazione.

Assicurarsi sempre che i cavi di alimentazione utilizzati siano sufficientemente protetti.



Non usare mai l'apparecchio in caso di pioggia o su terreno bagnato.

Usare esclusivamente cavi di prolunga con isolamento contro l'umidità per l'esterno, idonei all'utilizzo con l'apparecchio (⇒ 10.1).

Staccare il cavo di allacciamento dalla spina e dalla presa senza tirare i cavi di allacciamento.

Non lasciare l'apparecchio sotto la pioggia senza protezione.

Se l'apparecchio venisse collegato a un gruppo elettrogeno, assicurarsi che eventuali oscillazioni di corrente non possano danneggiarlo.

Collegare l'apparecchio solo ad una rete di alimentazione provvista di dispositivo di sicurezza salvavita con una corrente di

attivazione di massimo 30 mA. Rivolgersi ad un elettricista per informazioni più dettagliate.

4.3 Abbigliamento ed equipaggiamento



Durante il lavoro portare sempre calzature robuste con soles antiscivolo. Non lavorare mai a piedi nudi o, per esempio, con sandali.



Indossare sempre guanti protettivi in pelle con polsino chiuso durante il lavoro e soprattutto durante i lavori di manutenzione e il trasporto dell'attrezzo.



Indossare sempre occhiali di protezione aderenti.



Gli occhiali di protezione adeguati sono testati per la resistenza meccanica ai sensi della norma EN 166 o delle disposizioni nazionali e sono reperibili in commercio con l'apposito contrassegno.



Indossare sempre protezioni per l'udito.



Protezioni per l'udito adeguate sono testate ai sensi della norma EN 352 o delle disposizioni nazionali e sono reperibili in commercio con l'apposito contrassegno.

Indossarli entrambi durante tutta la durata di utilizzo.



Durante il lavoro con l'apparecchio indossare capi d'abbigliamento appropriati e aderenti, p. es. una tuta, non una camicia. Durante il lavoro con

l'apparecchio non indossare sciarpe, cravatte, gioielli, nastri o coulisse e altri indumenti con elementi sporgenti.

Durante l'intera durata di utilizzo e durante tutti i lavori sull'apparecchio raccogliere i capelli lunghi (in una rete per capelli, un berretto, ecc.).

4.4 Trasporto dell'attrezzo

Per evitare di ferirsi con parti affilate e surriscaldate dell'attrezzo indossare sempre guanti di protezione (⇒ 4.3).

Non trasportare l'apparecchio se il motore elettrico è in funzione. Prima del trasporto spegnere il motore elettrico, attendere l'arresto delle lame e staccare la spina elettrica.

Trasportare l'apparecchio solo a motore elettrico freddo.

Trasportare il biotrituratore unicamente con l'imbuto montato correttamente.



Pericolo di lesioni!

L'utente può ferirsi con le lame esposte.

Fare attenzione al peso dell'apparecchio, in particolare in caso di ribaltamento.

Utilizzare dispositivi di caricamento adeguati (rampe di carico, dispositivi di sollevamento).

Fissare l'apparecchio sul pianale di carico con strumenti di ancoraggio (cinghie, corde, ecc.) dalle dimensioni sufficienti, agganciati ai punti di ancoraggio descritti nelle istruzioni per l'uso. (⇒ 12.3)

Tirare o spingere l'apparecchio solo a passo d'uomo. Non trainarlo!

Durante il trasporto dell'apparecchio osservare le norme di legge locali, in particolare, le disposizioni in materia di sicurezza del carico e trasporto di oggetti su piani di carico.

4.5 Prima dell'uso

Accertarsi che l'apparecchio sia utilizzato solo da persone che hanno letto le istruzioni per l'uso.

Prima di utilizzare l'attrezzo per la prima volta, rimuovere il materiale di imballaggio e le sicurezze di trasporto.

Attenersi alle norme locali relative agli orari consentiti per l'uso degli apparecchi da giardino con motore a combustione.

Prima dell'utilizzo dell'attrezzo sostituire tutti componenti danneggiati, usurati e difettosi. Sostituire le etichette di avvertenza e di pericolo illeggibili o danneggiate applicate sull'attrezzo. Il rivenditore specializzato STIHL sarà lieto di fornire etichette sostitutive e ogni altro ricambio necessario.



Pericolo di lesioni!

Parti usurate o danneggiate (ad es. lame non affilate) possono compromettere la sicurezza dell'attrezzo e causare lesioni all'utente.

Prima della messa in funzione è necessario controllare e garantire quanto segue:

- L'attrezzo è in perfetto stato di funzionamento. Ciò significa che le coperture e i dispositivi di protezione sono montati negli appositi alloggiamenti e funzionano correttamente.

- L'attrezzo è connesso a una presa installata in conformità alle normative in materia.
- L'isolamento del collegamento e del cavo di prolunga, della presa e del giunto sono in perfetto stato.
- L'intero attrezzo (scocca del motore elettrico, dispositivi di protezione, elementi di fissaggio, lame, albero lama, dischi portalame, ecc.) non è usurato né danneggiato.
- Nell'attrezzo non c'è materiale da tritare e l'imbuto di caricamento è vuoto.
- Tutte le viti, i dadi e altri elementi di fissaggio sono montati o serrati correttamente. Prima della messa in funzione serrare le viti e i dadi allentati (attenersi alla coppia di serraggio).

Utilizzare l'apparecchio solo all'aperto e non nei pressi di un muro o di un altro oggetto fisso per evitare il pericolo di infortuni e di danni materiali (nessuna possibilità di scostarsi per l'utente, rottura di vetrate, graffi a vetture, ecc.).

L'apparecchio deve essere collocato su un terreno piano e solido in modo tale che non possa capovolgarsi.

Non utilizzare l'apparecchio su una superficie lastricata o coperta di ghiaietto, poiché il materiale espulso o centrifugato verso l'alto potrebbe provocare lesioni.

Prima di mettere in funzione l'apparecchio accertarsi sempre che sia chiuso in modo appropriato. (⇒ 11.3)

Familiarizzare con l'interruttore di accensione/spengimento al fine di poter reagire correttamente in casi d'emergenza.

La protezione antispruzzi nell'imbuto di caricamento deve coprire l'apertura di caricamento e deve essere in perfetto stato. Se necessario, sostituire la protezione antispruzzi danneggiata.

Pericolo di lesioni!

Mettere in funzione l'apparecchio solo se è stato montato in base alle istruzioni prescritte dal manuale. Se mancassero delle parti dell'apparecchio (p. es. ruote), le distanze di sicurezza prescritte non sono più garantite e l'apparecchio può quindi presentare una stabilità ridotta.

Prima della messa in funzione eseguire un'ispezione visiva per assicurarsi che l'apparecchio sia nella condizione prescritta.

Per condizione prescritta significa che l'apparecchio deve essere completamente assemblato, in particolare significa che:

- La parte superiore dell'imbuto è montata sulla parte inferiore dell'imbuto,
- La protezione antispruzzi e l'inserto dell'imbuto con l'apertura a quadrifoglio STIHL sono montati correttamente sulla parte superiore dell'imbuto,
- L'imbuto di caricamento è montato sul corpo dell'apparecchio ed entrambi i tappi di chiusura sono serrati a mano,
- Il supporto ruota completo è montato,
- Le due ruote sono montate,
- Tutti i dispositivi di protezione (canale di scarico, protezione antispruzzi, ecc.) devono essere montati e perfettamente funzionanti,
- Il dispositivo di taglio (disco portalame) è montato,
- Tutte le lame sono montate secondo le istruzioni prescritte dal manuale.

I dispositivi di inserimento e di sicurezza montati sull'apparecchio non vanno staccati né collegati a ponte.

Eeguire un controllo visivo del disco portalame per verificare che il disco non sia danneggiato e deformato, e se necessario, sostituirlo.

4.6 Durante il lavoro



Non falciare mai l'erba se nella zona di pericolo si trovano persone, soprattutto bambini, o animali.

Non utilizzare l'apparecchio in caso di pioggia, temporali e, in particolare, in caso di pericolo di fulmini!

Se il suolo è umido aumenta il pericolo di infortuni a causa della ridotta stabilità. Muoversi con particolare cautela per evitare di scivolare. Se possibile, evitare di utilizzare l'apparecchio su un terreno umido.

Lavorare solo alla luce del giorno o con una buona illuminazione.

La zona di lavoro deve essere mantenuta pulita e in ordine per tutta la durata di utilizzo dell'apparecchio. Pericolo di inciampare, rimuovere oggetti quali sassi, rami, cavi, ecc.

L'utente non deve trovarsi ad un'altezza superiore a quella dell'apparecchio.

Avviamento:

Prima dell'avviamento portare l'apparecchio in posizione stabile sul terreno e metterlo dritto. L'apparecchio non deve mai essere messo in funzione in posizione orizzontale.

Accendere l'apparecchio con cautela attenendosi alle indicazioni contenute nel capitolo "Messa in servizio dell'apparecchio". (⇒ 10.3)

In fase di avvio del motore a combustione o di accensione del motore elettrico, non porsi mai davanti all'apertura di scarico. Il biotrituratore da giardino non deve contenere materiale da tritare al momento dell'accensione o all'avvio. Il materiale da tritare potrebbe venir espulso con forza causando lesioni alle persone.

Durante l'avviamento non ribaltare l'apparecchio.

Evitare ripetute operazioni di avviamento in un breve lasso di tempo, soprattutto evitare di "giocare" con l'interruttore di accensione/spengimento. Pericolo di surriscaldamento del motore elettrico!

Le oscillazioni di tensione provocate dall'apparecchio durante l'accensione, potrebbero disturbare altri dispositivi collegati allo stesso circuito elettrico, se le condizioni della rete fossero sfavorevoli. In tal caso è necessario adottare misure adeguate (per es. collegamento ad un circuito elettrico diverso rispetto a quello del dispositivo interessato, funzionamento dell'apparecchio su un circuito elettrico con impedenza minore).

Durante lo svolgimento del lavoro:



Pericolo di lesioni!

Non avvicinare mai mani o piedi sopra, sotto o su parti in movimento.

Con l'apparecchio acceso non portare mai il viso o altre parti del corpo sopra l'imbuto di caricamento o davanti all'apertura di

scarico. Mantenere sempre la testa ed il corpo a debita distanza dall'apertura di caricamento.



Non inserire mai le mani, altre parti del corpo o indumenti nell'imbuto di caricamento o nel canale di scarico. Sussiste il pericolo di gravi lesioni ad occhi, viso, dita, mani, ecc.

Accertarsi di poter mantenere sempre l'equilibrio e il contatto con il suolo. Non piegarsi in avanti.

La protezione antispruzzi non deve essere toccata (p. es. rimossa, piegata verso l'alto, bloccata, danneggiata) durante il funzionamento.

Durante il caricamento l'utente deve trovarsi nella zona di lavoro descritta. Durante tutto il periodo di funzionamento restare sempre nella zona di lavoro e non entrare mai nella zona di scarico. (⇒ 8.4)



Pericolo di lesioni!

Durante il funzionamento il materiale da tritare potrebbe venir espulso verso l'alto. L'utente potrebbe subire lesioni a viso, occhi e mani. Indossare pertanto occhiali e guanti di protezione (⇒ 4.3) e tenere la testa lontana dall'apertura di caricamento.

Non ribaltare mai l'apparecchio quando il motore a combustione o il motore elettrico è in funzione.

Se l'apparecchio si ribaltasse durante il funzionamento, spegnere immediatamente il motore elettrico e staccare la spina elettrica dalla presa di corrente.

Evitare che del materiale da tritare resti bloccato nel canale di scarico, in quanto questo causerebbe una cattiva triturazione del materiale stesso o contraccolpi.

Caricando il biotrituratore da giardino accertarsi che corpi estranei, quali pezzi di metallo, pietre, parti in plastica, vetro, ecc., non cadano nella camera di triturazione in quanto ciò potrebbe causare danni e contraccolpi dell'imbuto di caricamento.



Pericolo di lesioni!

Il rimbalzo di materiale da tritare e corpi estranei può provocare gravi lesioni all'utente. Tenere i corpi estranei lontani dall'attrezzo e rimuovere immediatamente eventuali intasamenti.



Pericolo di lesioni!

Durante il caricamento di ramaglie nel biotrituratore da giardino potrebbero verificarsi contraccolpi. Il rimbalzo di materiale da tritare può provocare gravi lesioni all'utente. Indossare guanti e occhiali di protezione (⇒ 4.3)!



STOP

Tener presente che l'attrezzo di taglio continuerà a funzionare per alcuni secondi prima di arrestarsi completamente.

Spegnere il motore elettrico ed estrarre la spina dalla presa elettrica, quindi lasciar arrestare tutti gli attrezzi in movimento,

- Quando si smette di lavorare e/o si lascia incustodito l'apparecchio.
- Prima di spostare, sollevare, trasportare, ribaltare, spingere o tirare l'apparecchio.
- Prima di svitare i tappi di chiusura e aprire l'apparecchio.

- Prima di trasportare l'apparecchio.
- Prima di eliminare ostruzioni o intasamenti nell'unità di taglio, nell'imbuto di caricamento o nel canale di scarico.
- Prima di eseguire lavori sul disco portalame.
- Prima di controllare, pulire o eseguire altri lavori sull'apparecchio.

Se corpi estranei dovessero infiltrarsi nell'attrezzo di taglio, se l'attrezzo facesse rumori anomali o vibrasse in modo inusuale, spegnere immediatamente il motore elettrico e far arrestare completamente l'attrezzo. Estrarre la presa di alimentazione, rimuovere l'imbuto di caricamento ed eseguire le seguenti operazioni:

- Controllare se l'attrezzo, in particolare l'unità di taglio (lame, disco portalame, alloggiamento lame, vite di fissaggio lama, anello di serraggio), è danneggiato o usurato e far eseguire le riparazioni e gli interventi di manutenzione necessari da un tecnico specializzato prima di riprendere a lavorare con l'attrezzo.
- Controllare se tutte le parti dell'unità di taglio sono montate saldamente in sede, se necessario, serrare le viti allentate (attenersi alle coppie di serraggio).
- Far sostituire o riparare eventuali parti danneggiate e usurate da personale qualificato, tutte le parti devono essere qualitativamente uguali.

4.7 Manutenzione e riparazioni



Prima di iniziare i lavori di manutenzione (pulizia, riparazione, ecc.), controllare se il cavo di allacciamento è attorcigliato o danneggiato, disporre l'attrezzo su un terreno piano e solido, spegnere il motore elettrico e scollegare il cavo di alimentazione.

Prima di qualsiasi lavoro di manutenzione, far raffreddare l'attrezzo per circa 5 minuti.

Prima della manutenzione dell'attrezzo di taglio, fare attenzione in quanto l'attrezzo di taglio può ancora girare nonostante il dispositivo di bloccaggio, anche quando l'alimentazione di corrente è disinserita.

Il cavo di collegamento alla rete può essere riparato o sostituito esclusivamente da un elettricista qualificato.

Pulizia:

Dopo lo svolgimento dei lavori, è necessario pulire con cura l'intero apparecchio. (⇒ 11.1)

Non utilizzare mai apparecchi di pulitura ad alta pressione e non pulire l'apparecchio sotto acqua corrente (p. es. con una canna per innaffiare).

Non usare detergenti aggressivi. Detergenti di questo tipo potrebbero danneggiare le parti in plastica e metallo pregiudicando la sicurezza di funzionamento dell'apparecchio STIHL.

Lavori di manutenzione:

Eseguire solo i lavori di manutenzione descritti nelle presenti istruzioni per l'uso; far eseguire ogni altro intervento da un rivenditore specializzato.

Se non si dispone delle conoscenze e

degli attrezzi necessari, rivolgersi **sempre** a un rivenditore specializzato.

STIHL raccomanda di far eseguire lavori di manutenzione e riparazione solo da un rivenditore specializzato STIHL. Ai rivenditori specializzati STIHL vengono offerti corsi di formazione e ricevono informazioni tecniche aggiornate regolarmente.

Utilizzare solo utensili, accessori e attrezzi accessori, omologati da STIHL per questo apparecchio o parti tecniche dello stesso tipo. In caso contrario non è possibile escludere l'eventualità di incidenti con danni a persone o danni all'apparecchio. Per eventuali domande rivolgersi a un rivenditore specializzato.

Gli attrezzi, gli accessori e le parti di ricambio originali STIHL hanno caratteristiche ottimali per l'utilizzo sull'apparecchio e sono concepiti espressamente per soddisfare le esigenze dell'utente. Le parti di ricambio originali STIHL sono riconoscibili dal relativo codice STIHL per parti di ricambio, dalla scritta STIHL e eventualmente dal contrassegno STIHL per parti di ricambio. Su parti piccole potrebbe esserci unicamente il contrassegno.

Mantenere pulite e leggibili le etichette adesive di avvertimento ed informazione. Etichette adesive danneggiate o perse devono essere sostituite con un'etichetta originale nuova ottenibile presso il proprio rivenditore STIHL. Se si sostituisce un componente con un particolare nuovo, verificare che sul particolare nuovo sia stata applicata la stessa etichetta adesiva.

Eseguire i lavori sul dispositivo di taglio con estrema attenzione e solo indossando guanti di protezione (⇒ 4.3).

Mantenere ben serrati tutti i dadi, i perni e le viti, in particolare tutte le viti del dispositivo di taglio, in modo da garantire sempre un funzionamento sicuro dell'apparecchio.

Controllare regolarmente l'intero apparecchio, in particolare prima del rimessaggio (p. es. prima della pausa invernale), per verificare se presenta usura e danneggiamenti. Per motivi di sicurezza, sostituire le parti usurate o danneggiate in modo da garantire sempre un funzionamento sicuro dell'apparecchio.

Nel caso in cui, durante lo svolgimento di lavori di manutenzione, si smontassero componenti o dispositivi di protezione, è necessario montarli nuovamente al termine dei lavori, attenendosi alle istruzioni prescritte.

4.8 Rimessaggio durante periodi di non utilizzo prolungati

Prima di riporre l'apparecchio in un locale chiuso, lasciarlo raffreddare per circa 5 minuti.

Assicurarsi che l'apparecchio non possa essere usato da persone non autorizzate (p. es. da bambini).

Pulire a fondo l'apparecchio prima del rimessaggio (p. es. per la pausa invernale).

Custodire l'apparecchio solo in perfetto stato.

Conservare l'attrezzo su una superficie piana in modo che non possa accidentalmente scivolare.



Pericolo di lesioni causato da lame esposte!

Riporre il biotrituratore da giardino solo con l'imbuto di caricamento montato.

4.9 Smaltimento

I prodotti di scarto possono causare danni a persone, animali e all'ambiente e devono pertanto essere smaltiti in conformità alle norme in materia.

Rivolgersi a un centro di riciclaggio o al proprio rivenditore per ottenere informazioni sulle corrette modalità di smaltimento di tali prodotti di scarto. STIHL consiglia di rivolgersi a un rivenditore specializzato STIHL.

Assicurarsi che l'apparecchio, al termine della sua durata operativa, venga consegnato a centri di smaltimento specializzati. Rendere l'apparecchio inutilizzabile prima di consegnarlo per lo smaltimento. Al fine di prevenire incidenti, rimuovere, in particolare, il cavo di allacciamento o il cavo di collegamento alla rete del motore elettrico.

5. Descrizione dei simboli



Attenzione!

Prima della messa in funzione leggere le istruzioni per l'uso.



Pericolo di lesioni!

Tenere persone estranee lontano dalla zona di pericolo.

Pericolo di lesioni!

Attrezzi in movimento! Non mettere mani e piedi nelle aperture, quando l'attrezzo è in funzione.

Pericolo di lesioni!

Prima di eseguire dei lavori sull'attrezzo di taglio o di eseguire dei lavori di manutenzione e pulizia, controllare che il cavo di allacciamento non sia attorcigliato o danneggiato e al termine del lavoro con l'attrezzo spegnere il motore elettrico e scollegare la spina elettrica dell'attrezzo dalla presa di corrente.

Pericolo di lesioni!

I rami e il materiale da triturare che rimbalzano possono forare mani o dita.

Indossare protezioni per l'udito e occhiali di protezione (⇒ 4.3).

Indossare guanti di protezione (⇒ 4.3).



Introdurre il materiale legnoso nell'imbuto di caricamento in obliquo dall'alto a sinistra verso il basso a destra verso il gruppo lame.



Non usare l'attrezzo in caso di pioggia o su superficie bagnata.



Pericolo di lesioni!

L'attrezzo di taglio continua a funzionare. Attendere che l'attrezzo di taglio si sia fermato.



Pericolo di lesioni!

Non salire sull'apparecchio.



Pericolo di lesioni!

Non inserire mai mani, altre parti del corpo o indumenti nell'imbuto di caricamento o nel canale di scarico.



Pericolo di lesioni!

Non inserire mai materiale legnoso diverso da quello descritto.



Pericolo di lesioni!

Introdurre il materiale legnoso nell'imbuto di caricamento in obliquo dall'alto a sinistra verso il basso a destra verso il gruppo lame. Non introdurre mai materiale legnoso nell'area contrassegnata.

6. Equipaggiamento fornito



Pos.	Descrizione	Pz.
A	Corpo apparecchio con imbuto di caricamento	1
B	Supporto ruota	1
C	Prolungamento canale di scarico	1
D	Sportello-deflettore	1
E	Listello	1
F	Asse ruote	1
G	Ruota	2
H	Copriruota	2
I	Perno	2
J	Vite a testa esagonale M5x40	2
K	Dado M5	2
L	Rondella A13	2
M	Elemento di fissaggio rapido	2
N	Vite autofilettante P5 x 40	2
O	Vite Torx P5 x 20	3
P	Vite Torx P5 x 10	2
Q	Chiave combinata	1
	• Istruzioni per l'uso	1

7. Preparazione per la messa in servizio dell'apparecchio



Pericolo di lesioni!

Attenersi alle indicazioni riportate nel capitolo "Per la vostra sicurezza". (⇒ 4.)

7.1 Montaggio dell'asse ruote e delle ruote



- Montare l'asse ruote (F) con le viti (J) e i dadi (K) con l'ausilio della chiave combinata (Q) sul supporto ruota (B) (4 - 6 Nm).
- Far scorrere le rondelle (L) e le ruote (G) sull'asse ruote montata.
- Fissare le ruote con gli elementi di fissaggio rapido (M) sull'asse delle ruote. Spingere gli elementi di fissaggio rapido solo fino al punto in cui, dopo il montaggio, è ancora possibile girare leggermente le ruote.
- Inserire, esercitando una pressione, i copriruota (H).



Gli elementi di fissaggio rapido (M) montati possono essere rimossi solo rompendoli.

7.2 Montaggio del prolungamento canale di scarico e telaio



- Appoggiare il corpo apparecchio (A), con l'imbuto rivolto verso il basso, su una superficie piana e pulita.
- Agganciare, dalla parte posteriore, il prolungamento del canale di scarico (C) con dei ganci (1) nelle aperture sul corpo apparecchio (A) e ribaltare in modo tale che la parte anteriore del corpo apparecchio si innesti esattamente nell'apertura della prolunga del canale di scarico.
- Avvitare le viti (P), come riportato in figura, nei ganci (1) (1 - 2 Nm).

- Far scorrere il telaio con entrambi i supporti ruota (2) fino alla battuta di arresto nelle guide sul corpo apparecchio (A).
- Spingere il supporto ruota (3) nella scanalatura sul prolungamento del canale di scarico.
- Serrare il telaio con le viti (N) (1 - 2 Nm).

7.3 Montaggio dello sportello-deflettore



- Inserire il listello (E) nel prolungamento del canale di scarico. Avvitare le viti (O) (1 - 2 Nm).
- Raddrizzare il biotrituratore da giardino.
- Montare lo sportello-deflettore (D) sul prolungamento del canale di scarico. Durante l'aggancio fare attenzione che le guide (1) destra e sinistra sul lato interno del deflettore siano posizionate esattamente nella scanalatura di guida del prolungamento canale di scarico (2).
- Premere a fondo i (I) perni sinistro e destro.

7.4 Apertura e chiusura dello sportello-deflettore



Aprire lo sportello-deflettore:

- Per la trituratura, aprire lo sportello-deflettore (D) verso l'alto e far innestare la linguetta di chiusura (1) nel prolungamento canale di scarico.

Chiudere lo sportello-deflettore:

- Per trasportare oppure conservare con minimo ingombro, scollegare leggermente la linguetta di chiusura (1) e piegare lo sportello-deflettore (D) verso il basso.

7.5 Scomparto attrezzi



- Nella parte inferiore dell'imbuto (1) è possibile inserire, dal basso, la chiave combinata (Q) nello scomparto attrezzi (2).

8. Istruzioni di lavoro

8.1 Quale materiale è possibile trattare?

Residui vegetali organici, quali resti di frutta e verdura, scarti di piccola potatura, fogliame, ma anche scarti della potatura di siepi ed alberi nonché ramaglie grosse e ramificate.



Gli scarti della potatura di siepi ed alberi dovrebbero essere trattati quando sono ancora freschi, poiché il biotrituratore rende meglio quando il materiale è ancora fresco rispetto a quando il materiale è secco o bagnato.

8.2 Quale materiale non è possibile trattare?

Pietre, vetro, parti in metallo (fili, chiodi, ecc.) o parti in plastica non devono entrare nel biotrituratore da giardino.

Regola fondamentale:

materiali non adatti al compost non dovrebbero essere trattati con il biotrituratore da giardino.

8.3 Diametro ramo massimo

Le indicazioni fornite concernono ramaglie appena tagliate:

Diametro ramo massimo:
35 mm

8.4 Zona di lavoro dell'utente



- Per motivi di sicurezza l'utente deve rimanere sempre nella zona di lavoro (superficie in grigio X) durante l'intera durata di funzionamento dell'apparecchio (con il motore elettrico acceso o con il motore a combustione in funzione), per non essere ferito dal materiale espulso.

8.5 Sollecitazione corretta dell'attrezzo

Il motore elettrico o a combustione del biotrituratore da giardino non deve essere sollecitato al punto da ridurre eccessivamente il numero di giri. Caricare il biotrituratore da giardino in modo regolare e continuativamente. Qualora il numero di giri si riducesse mentre si lavora con il biotrituratore da giardino, arrestare il caricamento per ridurre la sollecitazione del motore elettrico o a combustione.

8.6 Protezione contro sovraccarichi

Se durante il lavoro il motore elettrico venisse sovraccaricato, la protezione contro sovraccarichi integrata disinserisce automaticamente il motore elettrico.

Dopo un tempo di raffreddamento di **ca. 10 minuti** è possibile rimettere in funzione il biotrituratore da giardino. In caso di attivazione frequente della protezione contro sovraccarichi, ciò può dipendere da:

- Cavo di allacciamento non adatto (⇒ 10.1)
- Sovraccarico della rete
- Sovraccarico dell'apparecchio a causa della quantità eccessiva di materiale da tritare oppure a causa della lama non affilata

8.7 Eventuale bloccaggio dell'unità di taglio del biotrituratore da giardino

Se l'unità di taglio del biotrituratore da giardino si bloccasse durante la triturazione, spegnere immediatamente il motore elettrico e staccare la spina dalla presa di corrente. Rimuovere quindi l'imbuto di caricamento ed eliminare il guasto.

8.8 Caricamento del biotrituratore da giardino



Materiale morbido:

- Inserire residui vegetali organici quali resti di frutta e verdura, scarti di piccola patatura, fogliame, rami sottili, ecc. attraverso l'apertura rettangolare grande (1).

Materiale legnoso:



Sminuzzare prima eventuali rami grossi e molto ramificati con una cesoia.

- Introdurre gli scarti della potatura di siepi ed alberi e le ramaglie lentamente nell'apertura a quadrifoglio STIHL (2), lungo la parete destra dell'imbuto fino al gruppo lame. L'apparecchio inserisce automaticamente in questo caso il materiale legnoso.

9. Dispositivi per la sicurezza

9.1 Sistema di sicurezza contro avviamento accidentale del motore elettrico

È possibile mettere in funzione l'apparecchio solo mediante l'interruttore e non inserendo la spina del cavo di allacciamento nella presa di corrente.

9.2 Bloccaggio di sicurezza

È consentito mettere in funzione il motore elettrico o l'attrezzo di triturazione solo quando l'imbuto di caricamento è chiuso correttamente. In caso di apertura del

tappo di chiusura destro (guardando l'apparecchio di fronte) durante il funzionamento, il motore elettrico si spegne automaticamente e l'attrezzo di triturazione si arresta dopo pochi secondi.

9.3 Freno motore del motore elettrico

Il freno motore del motore elettrico riduce a pochi secondi il tempo che intercorre tra lo spegnimento e l'arresto completo della lama.

9.4 Coperture di protezione

Il biotrituratore da giardino è dotato di coperture di protezione nella zona di caricamento e scarico. Tali zone comprendono l'imbuto di caricamento completo con la parte superiore dell'imbuto e la protezione antispruzzi, il prolungamento canale di scarico e lo sportello-deflettore.

Le coperture di protezione garantiscono durante la triturazione una distanza di sicurezza dalle lame di triturazione.

10. Messa in servizio dell'apparecchio



Pericolo di lesioni!

Prima della messa in funzione del biotrituratore da giardino leggere scrupolosamente il capitolo "Per la vostra sicurezza" (⇒ 4.) e attenersi a tutte le indicazioni di sicurezza.

10.1 Collegamento del biotrituratore da giardino alla rete elettrica

Il cavo di collegamento alla rete deve essere protetto in modo adeguato. (⇒ 17.)

Usare esclusivamente cavi di allacciamento che non siano meno leggeri dei cavi flessibili in gomma **H07 RN-F DIN/VDE 0282**.

La sezione minima del cavo di collegamento alla rete deve essere pari a **3 x 1,5 mm²** per una lunghezza **fino a 25 m** oppure **3 x 2,5 mm²** per una lunghezza **da 25 m**.

I giunti dei cavi di collegamento devono essere in gomma o rivestiti in gomma ed essere conformi alla norma **DIN/VDE 0620**.

Le connessioni a spina devono essere protette da spruzzi d'acqua.

Cavi di prolunga non adatti causano perdite di potenza e possono provocare danni al motore elettrico.

Tale apparecchio è predisposto per il funzionamento su una rete di alimentazione elettrica con una impedenza di sistema Z_{max} sul punto di passaggio (presa domestica) di massimo **0,279 ohm** a **50 Hz**.

L'utente deve controllare che l'apparecchio sia collegato solo ad una rete di alimentazione che soddisfi tali requisiti.

Se necessario, l'impedenza del sistema può essere richiesta all'ente di erogazione energia locale.

10.2 Inserimento del cavo di collegamento alla rete



- Sollevare il fermo (1).
- Inserire il raccordo del cavo di collegamento rete.
- Rilasciare il fermo.

10.3 Accensione del biotrituratore da giardino



- Inserire il cavo di alimentazione. (⇒ 10.2)
- Premere il tasto verde (1) sull'interruttore.
Iniziare il caricamento del materiale da tritare solo dopo che il motore elettrico ha raggiunto il numero massimo di giri (numero di giri al minimo).

10.4 Spegnimento del biotrituratore da giardino



- Premere il tasto rosso (1) sull'interruttore. Il motore elettrico del biotrituratore da giardino viene spento e frenato automaticamente.

10.5 Triturazione



Il caricamento del biotrituratore da giardino deve essere eseguito esclusivamente da una persona.

- Spingere il biotrituratore da giardino su una base piana e solida e bloccarlo in modo sicuro.
- Indossare guanti da lavoro, occhiali di protezione e protezioni per l'udito.
- Aprire lo sportello-deflettore. (⇒ 7.4)
- Collegare il cavo di alimentazione al biotrituratore da giardino. (⇒ 10.2)
- Avviare il biotrituratore da giardino. (⇒ 10.3)
- Attendere finché il biotrituratore da giardino non ha raggiunto il numero di giri massimo (numero di giri al minimo).

- Caricare correttamente il biotrituratore da giardino con il materiale da tritare. (⇒ 8.8)
- Spegnere il biotrituratore da giardino. (⇒ 10.4)

11. Manutenzione



Pericolo di lesioni!

Prima di qualsiasi lavoro di manutenzione o di pulizia sull'apparecchio leggere attentamente il capitolo "Per la Vostra sicurezza" (⇒ 4.), in particolare il sotto capitolo "Manutenzione e riparazioni" (⇒ 4.7) ed attenersi scrupolosamente a tutte le indicazioni di sicurezza.

Prima di eseguire dei lavori di manutenzione, estrarre la spina di alimentazione dalla presa di corrente.

11.1 Pulizia dell'apparecchio



Intervallo di manutenzione: Dopo ogni impiego

Dopo l'uso, pulire sempre accuratamente l'apparecchio. Una cura scrupolosa protegge l'apparecchio da danni e ne prolunga la durata di impiego.

I motori elettrici sono dotati di protezione antispruzzi.

Proteggere gli attrezzi di sminuzzamento inclusa la camera del biotrituratore con un prodotto anticorrosione reperibile in commercio (per es. olio di colza).

È consentita la pulizia dell'apparecchio solo nella posizione riportata in figura.

- Smontare l'imbuto di caricamento. (⇒ 11.2)

Al fine di garantire un raffreddamento adeguato del motore elettrico, tenere sempre libero da possibili ostruzioni il convogliamento dell'aria di raffreddamento (fessura di aspirazione) sulla scocca del motore elettrico.



Non dirigere mai getti d'acqua sui componenti del motore elettrico o del motore a combustione, sulle guarnizioni, sui punti di

supporto e sui componenti elettrici, p. es. su interruttori. L'inosservanza di tali indicazioni potrebbe comportare costose riparazioni.



Se non si riuscisse a rimuovere l'eventuale sporcizia e i resti incrostati utilizzando una spazzola, un panno umido o un bastoncino

in legno, STIHL suggerisce di utilizzare un detergente speciale (p. es. detergente speciale STIHL).

Non usare detergenti aggressivi.

Pulire regolarmente i dischi portalame.

11.2 Smontaggio dell'imbuto di caricamento



- Allentare entrambi i tappi di chiusura (1) finché è possibile ruotarli liberamente. I tappi di chiusura sono attaccati all'imbuto di caricamento in modo da impedirne la perdita
- Inclinare all'indietro l'imbuto di caricamento (2) e rimuoverlo.

11.3 Montaggio dell'imbuto di caricamento



- Agganciare l'imbuto di caricamento (1) nei ganci di fissaggio sul corpo apparecchio (2) e inclinarlo in avanti.
- Serrare entrambi i tappi di chiusura (3) **contemporaneamente**.

11.4 Bloccaggio del disco portalame



Dopo il montaggio del disco portalame e prima di rimettere in funzione l'apparecchio, è necessario **riportare sempre nella posizione iniziale** il dispositivo di bloccaggio e fissarlo con la vite (vedere figura).

- Smontare l'imbuto di caricamento. (⇒ 11.2)
- Allentare la vite (1).
- Ruotare il disco portalame in modo tale che la scanalatura si trovi davanti al dispositivo di bloccaggio (2).
- Far scorrere il dispositivo di bloccaggio (2) nella scanalatura.
- Serrare leggermente la vite (1).

11.5 Manutenzione delle lame

Intervallo di manutenzione: Prima di ogni impiego



- Smontare l'imbuto di caricamento. (⇒ 11.2)
- Bloccare il disco portalame. (⇒ 11.4)

- Controllare se le lame sono danneggiate (tacche o fessurazioni) e usurate ed eventualmente invertirle o sostituirle.

Limiti di usura delle lame:



Prima del raggiungimento dei limiti di usura prescritti è necessario invertire le corrispondenti lame o sostituirle. STIHL consiglia di rivolgersi a un rivenditore specializzato STIHL.

1 Lama reversibile

- Sulle lame misurare la distanza (A) dall'alesaggio fino al margine della lama in più punti.
Distanza minima 6 mm

2 Lama alettata

- Misurare la larghezza della lama (B) sul margine piegato verso l'alto della lama alettata.
Larghezza lama minima 18 mm

Smontaggio del set lame:

- Bloccare il disco portalame. (⇒ 11.4)
- Allentare la vite (1).
- Rimuovere la vite (1), la lama alettata (2) e il disco portalame (3).

Montaggio del set lame:



Attenersi scrupolosamente alla coppia di serraggio prescritta in quanto da tale fattore dipende il fissaggio sicuro dell'attrezzo di taglio.

- Inserire il disco portalame (3) e fissarlo. (⇒ 11.4)
- Applicare la lama alettata (2) ed avvitare la vite (1) (**25 Nm**).

- Spingere all'indietro il dispositivo di bloccaggio e fissarlo con una vite in modo tale che il disco portalame possa ruotare di nuovo liberamente. (⇒ 11.4)

Inversione delle lame:



Le lame di triturazione non affilate riducono la prestazione di triturazione. Una lama reversibile non affilata può quindi essere invertita una sola volta.

- Smontare il disco portalame, quindi allentare le viti (4) e rimuoverle con i dadi (5).
- Sollevare la lama (6).
- Pulire il disco portalame.
- Invertire le lame (6), collocarle sul disco portalame con il margine affilato scoperto e mettere a filo gli alesaggi.
- Infilare le viti (4) attraverso gli alesaggi e avvitare i dadi (5). Serrare i dadi (5) a **10 Nm**.

Affilatura della lama:

Le lame non affilate su entrambi i lati devono essere affilate prima di continuare il lavoro.

Al fine di garantire un funzionamento ottimale dell'apparecchio, le lame devono essere affilate esclusivamente da personale qualificato. STIHL consiglia di rivolgersi a un rivenditore specializzato STIHL.

- Per l'affilatura smontare le lame.
- Durante l'affilatura, raffreddare le lame, p. es. con acqua. Non devono assumere una colorazione bluastra, in caso contrario la qualità di taglio peggiorerebbe.

- Affilare sempre la lama in modo uniforme per evitare vibrazioni dovute a squilibrio.
- Prima di montare le lame controllare che non siano danneggiate: nel caso in cui presentassero intagli o crepe oppure nel caso in cui fosse già stato raggiunto il limite di usura, è necessario sostituirle.
- Riaffilare il tagliente delle lame con un angolo di affilatura di **30°**.
- Affilare le lame in senso contrario al tagliente.
- Dopo l'affilatura rimuovere eventualmente la bava presente sul tagliente con un foglio di carta abrasiva a grana fine.
- Durante il montaggio della lama attenersi alle coppie di serraggio nella sezione "Inversione delle lame".

11.6 Motore elettrico e ruote

Il motore elettrico non necessita di alcuna manutenzione.

I cuscinetti delle ruote non richiedono manutenzione.

11.7 Rimessaggio e pausa invernale

Conservare il biotritratore da giardino in un locale asciutto, chiuso e con poca polvere. Assicurarsi che l'apparecchio sia fuori dalla portata di bambini.

Riporre il biotritratore da giardino solo in un ottimo stato di funzionamento e con l'imbuto di caricamento montato.

Se il biotritratore da giardino dovesse rimanere fermo per molto tempo (pausa invernale), attenersi ai seguenti punti:

- Pulire accuratamente tutte le parti esterne dell'apparecchio.
- Lubrificare o ingrassare bene tutte le parti mobili.

12. Trasporto



Pericolo di lesioni!

Prima del trasporto leggere attentamente il capitolo "Per la vostra sicurezza", in particolare il capitolo "Trasporto dell'apparecchio" ed attenersi a quanto prescritto. (⇒ 4.4)

12.1 Sollevamento o trasporto del biotritratore da giardino



Per il sollevamento o il trasporto dell'apparecchio sono sempre necessarie almeno 2 persone.

Indossare appositi indumenti di protezione che coprano completamente le braccia e la parte superiore del corpo.

- 1ª persona: Afferrare il biotritratore da giardino sull'impugnatura, disposta sulla parte superiore dell'imbuto (1).
- 2ª persona: Afferrare il biotritratore da giardino sul listello del prolungamento canale di scarico (2).
- Sollevare contemporaneamente insieme il biotritratore da giardino.

12.2 Traino o spinta del biotrituratore da giardino



- Afferrare il biotrituratore da giardino sull'impugnatura (1) e ribaltarlo all'indietro.
- È possibile spostare il biotrituratore da giardino tirandolo o spingendolo lentamente (a passo d'uomo).

12.3 Trasporto del biotrituratore da giardino su una superficie di carico



- Fissare l'apparecchio con appositi elementi di ancoraggio per impedirne lo spostamento. Fissare le corde o cinghie sul supporto ruota (1) oppure sull'imbuto di caricamento (2).

13. Minimizzare l'usura ed evitare danni

Indicazioni importanti sulla manutenzione e sulla cura del gruppo di prodotti

Biotrituratori da giardino elettrici (STIHL GHE)

La Società STIHL declina ogni responsabilità per danni a cose e persone causati dall'inosservanza delle indicazioni contenute nelle presenti istruzioni per l'uso, in particolare per quanto concerne la sicurezza, il funzionamento e la manutenzione dell'apparecchio, oppure dall'utilizzo di componenti e pezzi di ricambio non autorizzati dal costruttore.

Si prega di osservare attentamente le seguenti informazioni, importanti per la prevenzione di eventuali danni o di un'usura eccessiva del proprio apparecchio STIHL:

1. Parti soggette ad usura

Alcune parti dell'apparecchio STIHL sono soggette a normale usura, anche in caso di uso conforme alle istruzioni, e vanno pertanto sostituite per tempo a seconda del tipo e della durata d'impiego.

Si tratta per esempio di:

- Lama
- Disco portalamme

2. Rispetto delle indicazioni contenute nelle presenti istruzioni per l'uso

L'uso, la manutenzione e il rimessaggio degli apparecchi STIHL devono essere effettuati con cura, così come descritto nelle presenti istruzioni per l'uso. L'utente è direttamente responsabile di tutti i danni derivanti dall'inosservanza delle istruzioni per l'uso, della sicurezza e della manutenzione.

Ciò vale in modo particolare per:

- Dimensione del cavo di alimentazione non sufficiente (sezione),
- Collegamento elettrico errato (tensione),
- Modifiche al prodotto non autorizzate da STIHL,
- Utilizzo di utensili ed accessori non consentiti o inadatti all'apparecchio oppure di scarsa qualità,
- Uso improprio del prodotto,
- Uso del prodotto durante manifestazioni sportive o gare,

- Danni indiretti derivanti dall'uso del prodotto con componenti difettosi.

3. Lavori di manutenzione

Tutti i lavori elencati nel paragrafo "Manutenzione" vanno eseguiti periodicamente.

Nel caso in cui l'utente non fosse in grado di effettuare questi lavori di manutenzione, dovrà rivolgersi ad un rivenditore specializzato.

STIHL raccomanda di far eseguire lavori di manutenzione e riparazione solo da un rivenditore specializzato STIHL.

Ai rivenditori specializzati STIHL vengono offerti corsi di formazione e ricevono informazioni tecniche aggiornate regolarmente.

Se non si effettuano tali lavori, potrebbero insorgere danni di cui l'utente è il diretto responsabile.

Questi comprendono anche:

- Danni al motore elettrico a causa della scarsa pulizia del convogliamento dell'aria di raffreddamento (prese di aspirazione aria, alette di raffreddamento, ventola),
- Danni derivanti da corrosione o da rimessaggio non appropriato,
- Danni all'apparecchio derivanti dall'uso di ricambi di scarsa qualità,
- Danni al motore a seguito di manutenzione non eseguita per tempo o eseguita in modo incompleto oppure danni derivanti da lavori di manutenzione o riparazione non eseguiti in officine di rivenditori specializzati.

14. Ricambi standard

Lama:
6008 702 0121

Lama alettata:
6007 702 0300

Disco portalamme completo:
6007 700 5190

15. Tutela dell'ambiente



Il materiale da tritare non va eliminato nella spazzatura, ma trasformato in compostaggio.

Gli imballaggi, l'attrezzo e gli accessori sono prodotti con materiali riciclabili e come tali devono essere smaltiti.

Lo smaltimento differenziato ed ecologico dei residui di materiale favorisce il riciclaggio di sostanze riciclabili. Per questo motivo l'attrezzo, al termine della sua durata operativa, deve essere consegnato a un centro di raccolta di materiali riciclabili. Uno smaltimento non appropriato può danneggiare la salute e inquinare l'ambiente.

16. Dichiarazione di conformità

16.1 Dichiarazione di conformità EU Biotrituratore da giardino STIHL GHE 105.0

STIHL Tirol GmbH
Hans Peter Stihl-Straße 5
6336 Langkampfen
Austria

dichiara sotto la propria esclusiva responsabilità che la macchina seguente

- Tipo di costruzione: Biotrituratore da giardino elettrico
- Marchio di fabbrica: STIHL
- Modello: GHE 105.0
- Potenza: 2200 W
- Numero di identificazione di serie: 6007

è conforme alle disposizioni pertinenti delle direttive 2000/14/EC, 2006/42/EC, 2014/30/EU e 2011/65/EU ed è stata progettata e fabbricata conformemente alle versioni delle norme vigenti: EN 50434, EN 60335-1, EN 55014-1 e EN 55014-2.

La determinazione del livello di potenza sonora misurato e garantito è stata eseguita ai sensi della direttiva 2000/14/EC, allegato V.

- Livello di potenza sonora misurato: 99,4 dB(A)
- Livello di potenza sonora garantito: 102 dB(A)

La documentazione tecnica è conservata presso STIHL Tirol GmbH.

L'anno di costruzione e il numero di macchina sono indicati sul biotrituratore da giardino.

Langkampfen, 31.10.2023

STIHL Tirol GmbH

p. p.

Matthias Fleischer, Responsabile Sviluppo Prodotti

p. p.

Sven Zimmermann, capo dipartimento Qualità

16.2 Indirizzo amministrazione generale STIHL

ANDREAS STIHL AG & Co. KG
Postfach 1771
D-71301 Waiblingen

16.3 Indirizzi società di distribuzione STIHL

GERMANIA

STIHL Vertriebszentrale AG & Co. KG
Robert-Bosch-Straße 13
64807 Dieburg
Telefono: +49 6071 3055358

AUSTRIA

STIHL Ges.m.b.H.
Fachmarktstraße 7
2334 Vösendorf
Telefono: +43 1 86596370

SVIZZERA

STIHL Vertriebs AG
Isenrietstraße 4
8617 Mönchaltorf
Telefono: +41 44 9493030

REPUBBLICA CECA

Andreas STIHL, spol. s r.o.
Chrlická 753
664 42 Modřice

16.4 Indirizzi importatori STIHL

BOSNIA ERZEGOVINA

UNIKOMERC d. o. o.
Bišće polje bb
88000 Mostar
Telefono: +387 36 352560
Fax: +387 36 350536

CROAZIA

UNIKOMERC - UVOZ d.o.o.
Sjedište:
Amruševa 10, 10000 Zagreb
Prodaja:
Ulica Kneza Ljudevita Posavskog 56,
10410 Velika Gorica
Telefono: +385 1 6370010
Fax: +385 1 6221569

TURCHIA

SADAL TARIM MAKİNELERİ DIŞ
TİCARET A.Ş.
Hürriyet Mahallesi Manas Caddesi No.1
35473 Menderes, İzmir
Telefon: +90 232 210 32 32
Fax: +90 232 210 32 33

17. Dati tecnici

GHE 105.0

Potenza (P ₁)	2.200 W
Intensità di corrente nominale (I _n)	10 A
Tensione rete	230 V~
Frequenza	50 Hz
Numero di giri (n)	2720 giri/min
Protezione di rete	16 A*
Classe di protezione	I
Tipo di protezione	Protetto da spruzzi d'acqua (IPX4)
Funzionamento	P40
	40 s Tempo di carico
	60 s Tempo di funzionamento al minimo
Coppia di serraggio Vite	25 Nm
Disco portalame	
Coppia di serraggio Vite	10 Nm
Lama reversibile	
Lunghezza/Larghezza/Altezza	77/48/97 cm
Peso (m)	20 kg
	20 kg (CH)
	21 kg (GB)

Emissioni sonore:

In conformità alla norma 2000/14/EC/S.I. 2001/1701:

Livello di potenza sonora garantito
L_{WAd} 102 dB(A)
Fattore di incertezza 3 dB(A)

K_{WA}
In conformità alla norma EN 50434:

Livello di pressione acustica sul posto di lavoro L_{pA} 92 dB(A)
Fattore di incertezza 3 dB(A)
K_{pA}

* Attenzione!

Con una protezione di rete inferiore ai 16 A potrebbero scattare i fusibili ogni volta che si avvia l'attrezzo o in caso di sovraccarichi eccessivi.

17.1 REACH

REACH indica un regolamento CE per la registrazione, valutazione e autorizzazione delle sostanze chimiche.

Ulteriori informazioni sul rispetto delle norme del regolamento REACH (CE) n. 1907/2006 sono riportate all'indirizzo www.stihl.com/reach.

18. Risoluzione guasti

✘ rivolgersi eventualmente ad un rivenditore specializzato STIHL.

Guasto:

Mancato avviamento del motore elettrico

Possibile causa:

– Protezione del motore elettrico attivata

- Nessuna tensione di alimentazione
- Cavo di allacciamento/spina o accoppiamento spina oppure interruttore difettosi
- Fusibile della spina per la Gran Bretagna danneggiato (riguarda solo gli apparecchi per la Gran Bretagna)
- Imbuto di caricamento non chiuso correttamente - Interruttore sezionatore di sicurezza attivato (bloccaggio di sicurezza)
- Disco portalame bloccato
- Dispositivo di bloccaggio non in posizione iniziale

Rimedio:

- Lasciar raffreddare l'apparecchio (⇒ 8.6)
- Controllare il cavo di alimentazione e la protezione ✂ (⇒ 10.1)
- Controllare o sostituire il cavo, la spina, il giunto oppure l'interruttore (da parte di un elettricista qualificato) ✂ (⇒ 10.1)
- Sostituire il fusibile ✂
- Chiudere correttamente l'imbuto di caricamento e serrarlo (⇒ 11.3)
- Smontare l'imbuto di caricamento e rimuovere i residui di materiale triturato dalla scocca (Attenzione: scollegare il cavo di alimentazione) (⇒ 11.2)
- Riportare il dispositivo di bloccaggio nella posizione iniziale (⇒ 11.4)

Guasto:

Scatto frequente del fusibile di rete

Possibile causa:

- Cavo di allacciamento non adeguato
- Sovraccarico della rete
- Motore sovraccaricato

Rimedio:

- Utilizzare un cavo di allacciamento adeguato (⇒ 10.1)
- Collegare l'apparecchio ad un altro circuito elettrico

- Ridurre la quantità di materiale da tritare, invertire le lame di triturazione, riaffilarle oppure sostituirle ✂ (⇒ 11.5)

Guasto:

Resa di triturazione ridotta

Possibile causa:

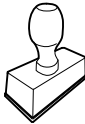
- Lame non affilate

Rimedio:

- Invertire, riaffilare o sostituire le lame ✂ (⇒ 11.5)

19. Programma Assistenza Tecnica


19.1 Conferma di consegna


<p>Modello: _____</p> <p>Codice di serie:</p> <p><input type="text"/> <input type="text"/> <input type="text"/> <input type="text"/> <input type="text"/> <input type="text"/> <input type="text"/> <input type="text"/></p> <p>Data: <input type="text"/> <input type="text"/> <input type="text"/> <input type="text"/> <input type="text"/> <input type="text"/></p> <div style="text-align: center;">  </div> <p>Prossima revisione</p> <p>Data: <input type="text"/> <input type="text"/> <input type="text"/> <input type="text"/> <input type="text"/> <input type="text"/></p>
--

19.2 Conferma dell'esecuzione del servizio



In caso di lavori di manutenzione, consegnare le presenti istruzioni per l'uso al rivenditore autorizzato STIHL. Il rivenditore conferma, negli appositi campi prestampati, l'esecuzione dei lavori di servizio.

 Servizio eseguito il

 Data del prossimo Servizio

Distinguido cliente:

Nos alegramos de que se haya decidido por STIHL. Desarrollamos y confeccionamos nuestros productos en primera calidad y con arreglo a las necesidades de nuestros clientes. De esta manera conseguimos elaborar productos altamente fiables incluso en condiciones de esfuerzo extremas.

STIHL también presta un Servicio Postventa de primera calidad. Nuestros comercios especializados garantizan un asesoramiento e instrucciones competentes, así como un amplio asesoramiento técnico.

Le agradecemos su confianza y le deseamos que disfrute de su producto STIHL.



Dr. Nikolas Stihl

IMPORTANTE: LEER ANTES DE USAR Y GUARDAR.

1. Índice

Acerca de este manual de instrucciones	104
Información general	104
Instrucciones para leer el manual	104
Variantes de país	104
Descripción del equipo	105
Para su seguridad	105
Información general	105
Advertencia de peligros causados por la corriente eléctrica	106
Ropa y equipamiento de trabajo	107
Transporte de la máquina	107
Antes del trabajo	107
Durante el trabajo	108
Mantenimiento y reparaciones	110
Almacenamiento durante largos periodos de inactividad	111
Eliminación	111
Descripción de los símbolos	111
Contenido del suministro	112
Preparar el equipo para el servicio	112
Montar el eje y las ruedas	112
Montar la prolongación de expulsor y el chasis	112
Montar el deflector	113
Abrir y cerrar el deflector	113
Compartimento para herramientas	113
Indicaciones para el trabajo	113
¿Qué materiales se pueden triturar?	113
¿Qué materiales no se pueden triturar?	113
Diámetro máximo de las ramas	113
Zona de trabajo del usuario	113
Carga correcta de la máquina	113
Protección contra sobrecarga	114
Si se bloquea la unidad de corte de la biotrituradora	114
Llenado de la biotrituradora	114
Dispositivos de seguridad	114
Bloqueo de re arranque del motor eléctrico	114
Bloqueo de seguridad	114
Freno contra la marcha por inercia del motor eléctrico	114
Cubiertas protectoras	114
Poner el equipo en servicio	114
Conexión eléctrica de la biotrituradora	114
Conectar la línea de alimentación	115
Conectar la biotrituradora	115
Desconectar la biotrituradora	115
Triturar	115
Mantenimiento	115
Limpiar el equipo	115
Desmontar la tolva de llenado	116
Montar la tolva de llenado	116
Fijar del disco de cuchilla	116
Mantenimiento de la cuchilla	116
Motor eléctrico y ruedas	117
Almacenamiento y parada invernal	117
Transporte	117
Levantar o transportar la biotrituradora	117
Arrastrar o empujar la biotrituradora	117
Transportar la biotrituradora sobre una superficie de carga	118
Reducir el desgaste y prevenir daños	118
Piezas de recambio habituales	118
Protección del medio ambiente	119

Declaración de conformidad	119
Declaración de conformidad de la UE para biotrituradora STIHL GHE 105.0	119
Datos técnicos	119
REACH	120
Localización de anomalías	120
Plan de mantenimiento	120
Confirmación de entrega	120
Confirmación de servicio técnico	121

2. Acerca de este manual de instrucciones

2.1 Información general

Este manual de instrucciones es **una traducción de las instrucciones de uso originales** del fabricante conforme a lo dispuesto en la Directiva 2006/42/EG.

STIHL desarrolla continuamente su gama de productos, por lo que nos reservamos el derecho de modificar los componentes suministrados en cuanto a forma, técnica y equipamiento.

Por consiguiente, las indicaciones e ilustraciones contenidas en este manual no constituyen compromiso contractual alguno.

Es posible que en este manual de instrucciones se describan modelos que no están disponibles en todos los países.

Este manual de instrucciones está protegido por derechos de autor. Quedan reservados todos los derechos, sobre todo el derecho a la reproducción, traducción y procesamiento con sistemas electrónicos.

2.2 Instrucciones para leer el manual

Las figuras y los textos describen determinados pasos de manejo.

Todos los símbolos que se encuentran en el equipo se explican en este manual de instrucciones.

Dirección visual:

Dirección visual durante el uso **izquierda** y **derecha** en el manual de instrucciones: El usuario está situado detrás del equipo (posición de trabajo).

Referencias a capítulos:

Se hace referencia a los capítulos y subcapítulos correspondientes que contienen más información con una flecha. El siguiente ejemplo muestra una referencia a un capítulo: (⇒ 3.)

Identificación de párrafos de texto:

Las instrucciones descritas pueden identificarse como en los siguientes ejemplos.

Pasos de manejo del equipo que requieren la intervención del usuario:

- Afloje el tornillo (1) con un destornillador, accione la palanca (2) ...

Enumeraciones generales:

- Utilización del producto en eventos deportivos o en campeonatos

Texto con significado adicional:

Los fragmentos de texto con un significado adicional tienen asignado uno de los símbolos descritos a continuación para destacarlos en el manual de instrucciones.



¡Peligro!

Riesgo de accidente y de sufrir lesiones personales graves. Es necesario evitar hacer algo o atenerse a un comportamiento determinado.



¡Advertencia!

Peligro de lesiones personales. Es necesario atenerse a un comportamiento determinado para evitar sufrir lesiones personales.



¡Atención!

Es posible evitar daños materiales o lesiones leves comportándose de una manera determinada.



Nota

Información relativa al uso óptimo del equipo evitando posibles manejos erróneos.

Texto con relación a las ilustraciones:

Al inicio del manual de instrucciones se encuentran las ilustraciones explicativas del uso del equipo.

El símbolo de la cámara sirve para vincular las ilustraciones de las diferentes páginas con el texto correspondiente del manual.



2.3 Variantes de país

STIHL suministra equipos con distintas clavijas e interruptores, dependiendo del mercado de cada país.

Las ilustraciones muestran equipos con euroconectores; la conexión a la red de los equipos con otros modelos de conector se realiza análogamente.

3. Descripción del equipo



- 1 Tolva
- 2 Tornillos de cierre
- 3 Deflector
- 4 Pie de rueda
- 5 Equipo base
- 6 Asa
- 7 Interruptor de conexión / desconexión con alimentación de red
- 8 Placa de características con número de serie
- 9 Compartimento para herramientas

4. Para su seguridad

4.1 Información general



Al trabajar con el equipo, el cumplimiento de estas prescripciones preventivas de accidentes es imprescindible.



Antes de la primera puesta en servicio hay que leer atentamente el manual de instrucciones completo.

Conservar cuidadosamente el manual de instrucciones para consultarlo en el futuro.

Estas medidas de precaución son una garantía para su seguridad. No obstante, esta enumeración no es concluyente. Utilice el equipo siempre con sentido común y de forma responsable y tenga en

cuenta que el usuario es el responsable en caso de accidentes que afecten a terceras personas o a sus propiedades.



¡Peligro de lesiones!

Los usuarios que no hayan sido instruidos no pueden reconocer ni evaluar los peligros que se desprenden de la biotrituradora. El usuario u otras personas pueden sufrir lesiones graves o mortales.

Familiarícese con los elementos de mando y con el uso apropiado de la máquina.

La máquina solo debe ser utilizada por personas que hayan leído el manual de instrucciones y estén familiarizadas con su manejo. Antes de la primera puesta en servicio, el usuario debe preocuparse de recibir indicaciones técnicas y prácticas de personas especializadas. El vendedor u otro experto debe aclarar al usuario cómo debe utilizarse la máquina con seguridad.

En esta instrucción debe concienciarse al usuario de que para trabajar con la máquina son necesarias una atención y concentración máximas.

Aunque se utilice esta máquina conforme a las normas, siempre persisten algunos riesgos.



¡Peligro de muerte por asfixia!

Peligro de asfixia para los niños al jugar con el material de embalaje. Mantener el material de embalaje fuera del alcance de los niños.

El equipo y todos sus componentes sólo pueden entregarse o prestarse a personas que estén familiarizadas con este modelo y su manejo. El manual de instrucciones es parte del equipo y debe entregarse siempre junto con el equipo.

Hay que cerciorarse de que el usuario esté capacitado en sentido corporal, sensorial y mental para manejar el equipo y trabajar con él. Si el usuario está capacitado para ello solo de forma limitada, podrá trabajar únicamente bajo supervisión o tras haber sido instruido por una persona responsable.

Hay que cerciorarse de que el usuario sea mayor de edad o esté recibiendo una formación profesional bajo supervisión, conforme a las disposiciones nacionales.

Sólo utilice el equipo descansado y en perfecto estado físico y psíquico. Si padece algún trastorno de salud, debería consultar con su médico para ver si puede trabajar con el equipo. No se deberá trabajar con el equipo después de tomar alcohol, drogas o medicamentos que afecten a la capacidad de reacción.

El equipo está concebido para un uso privado.

Atención: ¡peligro de accidente!



Las biotrituradoras STIHL son adecuadas para desmenuzar ramaje y restos de plantas. Cualquier otro uso no está autorizado y podría ser peligroso o causar daños a la máquina.

La biotrituradora no puede utilizarse (esta relación es orientativa):

- para otros materiales (p. ej. vidrio, metal).
- para trabajos que no estén descritos en este manual de instrucciones.
- para la producción de alimentos (p. ej. para triturar hielo, mezcladura).

Por motivos de seguridad se prohíbe toda modificación en el equipo (excepto el montaje correcto de accesorios

autorizados por STIHL), lo cual conduciría a la pérdida de los derechos de garantía. Su distribuidor especializado STIHL le ofrecerá más información sobre accesorios autorizados.

De manera particular, está prohibido realizar cualquier tipo de modificación en el equipo con el fin de aumentar la potencia o el régimen del motor eléctrico o de combustión.

No está permitido transportar objetos, animales o personas, especialmente niños, con el equipo.

Debe tenerse un especial cuidado al utilizar el equipo en zonas públicas, parques, instalaciones deportivas, vías públicas y en explotaciones agrícolas y forestales.

La máquina solo se debe soltar cuando se encuentre en una superficie plana, para que no pueda salir rodando.

4.2 Advertencia de peligros causados por la corriente eléctrica

¡Atención! Peligro de electrocución!

Para la seguridad eléctrica son especialmente importantes el cable de conexión a red, la clavija de red, el interruptor de conexión / desconexión y el cable de conexión. Para evitar el riesgo de una descarga eléctrica no deben emplearse cables, conectores ni enchufes dañados, ni cables de conexión que no cumplan los requisitos de las especificaciones.

El cable de conexión debe comprobarse periódicamente para detectar cualquier tipo de deterioro o fragilidad.

El equipo solo debe ponerse en servicio con el cable de alimentación desenrollado.

Si se utiliza un tambor de cable, este deberá desenrollarse siempre por completo antes de usarlo.


Nunca debe utilizarse un cable alargador dañado. Sustituir los cables defectuosos por cables nuevos y no reparar los cables alargadores.

Si el cable de alimentación o el cable de extensión se dañan durante el servicio, hay que separarlos inmediatamente de la alimentación de corriente. No tocar jamás un cable de alimentación o de extensión que esté dañado.



El equipo no debe utilizarse cuando algún cable esté dañado o desgastado. De forma especial debe comprobarse la existencia de daños en el cable de conexión a la red y su envejecimiento.

Los trabajos de mantenimiento y reparación en cables de red sólo deben ser realizados por técnicos especialmente instruidos.

 **Stromschlaggefahr!**
No conectar un cable dañado a la red eléctrica y tocarlo únicamente cuando esté desconectado de la red.

La unidad de corte (cuchillas) sólo se debe tocar cuando el equipo esté desconectado de la red.

Asegúrese siempre de que las líneas eléctricas estén protegidas suficientemente.



No trabaje bajo la lluvia ni en entornos húmedos.

Utilice exclusivamente cables alargadores con aislamiento contra la humedad para uso en exteriores que sean adecuados para ser usados con el equipo (⇒ 10.1).

Desconecte el cable de conexión tirando de las clavijas, no de los cables.

No deje el equipo expuesto a la lluvia sin protección.

Si se conecta el equipo a un generador eléctrico debe tenerse en cuenta que las fluctuaciones de corriente pueden dañarlo.

Conecte el equipo sólo a una alimentación de corriente protegida mediante un diferencial de seguridad con una corriente

disparadora de 30 mA como máximo. Para más información, consulte a un electricista.

4.3 Ropa y equipamiento de trabajo



Durante el trabajo debe llevarse siempre un calzado resistente con suela antideslizante. Nunca trabaje descalzo o, por ejemplo, con sandalias.



Utilizar siempre guantes protectores de cuero con el puño cerrado durante el trabajo y, especialmente, durante los trabajos de mantenimiento y al transportar la máquina.



Llevar siempre gafas de protección ajustadas a la cabeza.



La resistencia mecánica de las gafas de protección adecuadas se ha comprobado según la norma EN 166 o según disposiciones nacionales, y están a la venta en los comercios con su correspondiente identificación.



Llevar siempre una protección auditiva.



La protección auditiva adecuada se ha comprobado según la norma EN 352 o según disposiciones nacionales, y está a la venta en los comercios con su correspondiente identificación.

Ambos utensilios deberán utilizarse todo el tiempo que duren las tareas.



Para trabajar con el equipo debe llevarse ropa adecuada y ajustada al cuerpo, es decir, un

mono de trabajo, no un mandil. Durante el trabajo con el equipo no se debe llevar bufanda, ni corbata, joyas, colgantes, o ropa que se pueda enganchar en la máquina.

Durante todo el tiempo de trabajo y para todos los trabajos en el equipo debe recogerse el pelo largo y asegurarlo (pañuelo, gorra, etc.).

4.4 Transporte de la máquina

Trabajar solo con guantes protectores (⇒ 4.3), para impedir que se produzcan lesiones al tocar componentes calientes o con cantos afilados.

No transportar el equipo con el motor eléctrico en marcha. Antes del transporte, desconectar el motor eléctrico, esperar a que se detengan las cuchillas y retirar el enchufe de red.

Transportar el equipo siempre con el motor eléctrico frío.

Transportar la máquina únicamente con la tolva de llenado montada de forma adecuada.



¡Peligro de lesiones!

El usuario puede lesionarse con las cuchillas al descubierto.

Tenga en cuenta el peso del equipo, especialmente al tumbarlo.

Utilice medios auxiliares de carga adecuados (rampas, mecanismos de elevación).

Fijar el equipo en la superficie de carga con medios de sujeción de dimensiones suficientes (correas, cuerdas, etc.), utilizando los puntos de fijación descritos en este manual de instrucciones. (⇒ 12.3)

Empujar o tirar del equipo sólo a paso normal. ¡No remolcarlo!

Para el transporte del equipo observe las normativas legales regionales, en especial las que atañen al aseguramiento de la carga y al transporte de objetos en superficies de carga.

4.5 Antes del trabajo

Debe garantizarse que sólo trabajen con el equipo personas que conocen el manual de instrucciones.

Antes de utilizar la máquina por primera vez, hay que retirar el material de embalaje y los seguros de transporte.

Respete las normas locales para los horarios de trabajo de equipos de jardinería con motor de combustión o motor eléctrico.

Antes de utilizar la máquina deben sustituirse las piezas defectuosas, desgastadas y dañadas. Deberán sustituirse las indicaciones de peligro y advertencia de la máquina que sean ilegibles o estén dañadas. Su distribuidor especializado STIHL tiene a su disposición adhesivos de repuesto y todas las demás piezas de recambio.



¡Peligro de lesiones!

Las piezas desgastadas o dañadas (p. ej., cuchillas desafiladas) pueden afectar a la seguridad de la máquina y causar lesiones al usuario.

Antes de la puesta en marcha, hay que comprobar y garantizar lo siguiente:

- Que la máquina puede funcionar con seguridad. Esto significa que las cubiertas y los dispositivos de protección se encuentren en su posición y en perfecto estado.
- Que el enchufe esté instalado correctamente para conectarse a la red eléctrica.
- Que el aislamiento del cable de conexión y alargador, el conector y el embrague estén en perfecto estado.
- Que todos los componentes de la máquina (carcasa del motor eléctrico, dispositivos de seguridad, elementos de fijación, cuchillas, eje de cuchillas, discos de cuchillas, etc.) no estén desgastados ni dañados.
- Que no haya material triturado dentro de la máquina y la tolva de llenado esté vacía.
- Que todos los tornillos, tuercas y el resto de los elementos de fijación estén montados y apretados firmemente. Apretar los tornillos y las tuercas que se hayan aflojado antes de la puesta en servicio (observar el par de apriete).

Utilice el equipo únicamente al aire libre y alejado de paredes o de otros obstáculos rígidos para reducir el peligro de lesiones y de daños materiales (objetos que puedan impedir que el usuario se aparte, objetos que puedan sufrir roturas de cristales, vehículos que puedan sufrir arañazos, etc.).

El equipo debe encontrarse de forma estable sobre una superficie llana y firme.

No utilizar el equipo en una superficie pavimentada o con gravilla esparcida, ya que el material expulsado o arremolinado podría causar lesiones.

Antes de cada puesta en marcha compruebe que el equipo esté correctamente cerrado. (⇒ 11.3)

Familiarícese con el interruptor de conexión / desconexión para poder reaccionar correctamente y con rapidez en caso de presentarse una situación de emergencia.

El faldón protector en la tolva de llenado debe cubrir la abertura de llenado y no debe estar dañado – en caso contrario habría que cambiarlo.

¡Peligro de lesiones!

El equipo solo debe ponerse en servicio estando montado debidamente. Si faltan piezas en el equipo (por ejemplo, las ruedas), ya no se cumplen las distancias de seguridad prescritas y además la estabilidad del equipo puede quedar reducida.

Es importante comprobar el estado reglamentario del equipo mediante un control visual antes de ponerlo en servicio.

"Reglamentario" significa que el equipo está montado completamente y, en particular, significa que:

- la parte superior de la tolva está montada sobre la parte inferior,
- en la parte superior de la tolva se han montado correctamente el faldón protector y el interior de la tolva con la abertura en forma de trébol STIHL,
- la tolva de llenado está montada sobre el equipo base y ambos tornillos de cierre están apretados a mano,
- el pie de rueda está montado por completo,
- ambas ruedas están montadas,

- todos los dispositivos de protección (canal de expulsión, faldón protector, etc.) tienen que estar instalados y en perfecto estado,
- la unidad de corte (disco de cuchillas) está montada,
- todas las cuchillas están montadas correctamente.

Los dispositivos de seguridad y de mando instalados en el equipo por el fabricante no deben retirarse ni anularse.

Comprobar visualmente la existencia de daños y deformaciones en el plato portacuchillas y sustituirlo en caso necesario.

4.6 Durante el trabajo



No trabajar nunca cuando haya animales o personas (especialmente niños) en la zona de peligro.

No trabaje con el equipo en caso de lluvia, tormenta y sobre todo cuando haya peligro de rayos.

El suelo mojado aumenta el riesgo de accidentes debido a una menor adherencia.

Se debe trabajar con especial precaución para no resbalar. Si es posible, evitar utilizar el equipo sobre suelo mojado.

Trabaje sólo con luz diurna o buena luz artificial.

La zona de trabajo debe mantenerse limpia y en orden durante todo el tiempo de funcionamiento. Retirar los objetos que pudieran ser causa de tropiezo, como por ejemplo piedras, ramas, cables, etc.

El usuario no debe encontrarse en una posición más elevada que la de la máquina.

Arranque:

Poner el equipo en una posición estable y colocarlo erguido antes de arrancarlo. Bajo ninguna circunstancia debe ponerse en funcionamiento el equipo en posición horizontal.

Conectar el equipo con cuidado, conforme a las indicaciones del capítulo "Poner el equipo en servicio". (⇒ 10.3)

Al arrancar el motor de combustión o conectar el motor eléctrico, no hay que situarse delante de la abertura de expulsión. Al arrancarla o conectarla, la biotrituradora debe estar completamente vacía. De lo contrario, el material triturado podría salir despedido y provocar lesiones.

El equipo no debe volcarse durante el arranque.

Es preciso evitar repetidas conexiones dentro de un espacio de tiempo breve, en especial, no se debe "jugar" con el interruptor de conexión / desconexión. ¡Peligro de sobrecalentamiento del motor eléctrico!

Debido a las fluctuaciones de tensión ocasionadas por este equipo al acelerarlo, podrían resultar afectados otros dispositivos conectados al mismo circuito de corriente en caso de producirse condiciones de red desfavorables. En este caso deben adoptarse medidas adecuadas (por ejemplo, conectar el equipo a otro circuito de corriente que no sea el del dispositivo afectado o a un circuito de corriente con un nivel de impedancia más bajo).

Puesta en servicio:



¡Peligro de lesiones!

No ponga jamás las manos ni los pies por encima, por debajo o al lado de elementos en rotación.

Con el equipo en marcha, no colocar nunca la cara ni ninguna otra parte del cuerpo por encima de la tolva de llenado ni delante de la abertura de expulsión. Mantenga siempre una distancia suficiente entre la cabeza / el cuerpo y la abertura de llenado.



Nunca introduzca las manos ni otras partes del cuerpo ni la ropa en la tolva de llenado o en el canal de expulsión. Existe un alto riesgo de sufrir lesiones en los ojos, la cara, los dedos, las manos, etc.

Mantenga siempre el equilibrio y una posición segura. No se incline hacia delante.

El faldón protector no debe manipularse (p. ej. retirarse, abatirse hacia arriba, apretarse, dañarse) durante el funcionamiento.

El usuario debe situarse en la zona de trabajo descrita para introducir el material. Manténgase durante todo el tiempo de funcionamiento siempre en la zona de trabajo y nunca en la zona de expulsión. (⇒ 8.4)



¡Peligro de lesiones!

Durante el funcionamiento de la máquina el material triturado puede salir despedido hacia arriba. El usuario puede sufrir graves lesiones en la cara, los ojos y las manos. Por esta razón hay que utilizar gafas y guantes de protección (⇒ 4.3) y mantener la cabeza alejada de la abertura de llenado.

No inclinar nunca el equipo mientras esté funcionando el motor de combustión o el motor eléctrico.

Si el equipo vuelca durante el funcionamiento, apagar inmediatamente el motor eléctrico y extraer el enchufe de red.

Asegúrese de que no se acumule material triturado en el canal de expulsión, ya que ello podría provocar un mal resultado de triturado o rebotes de material a través de la tolva de llenado.

Al llenar la biotrituradora hay que cerciorarse especialmente de que no se introduzcan cuerpos extraños como piezas metálicas, piedras, plásticos, cristales, etc. en la cámara de triturado, puesto que podrían provocar daños y rebotes del material que se encuentra en la tolva de llenado.



¡Peligro de lesiones!

El usuario puede resultar gravemente herido por el material triturado y los cuerpos extraños que reboten. Mantener los cuerpos extraños alejados de la máquina y eliminar inmediatamente cualquier obstrucción.



¡Peligro de lesiones!

Al llenar la biotrituradora con ramas pueden producirse rebotes. El usuario puede resultar gravemente lesionado por el material triturado que rebote. Utilizar guantes y gafas de protección (⇒ 4.3).



STOP

Preste atención a la inercia de la herramienta de corte, que seguirá girando algunos segundos antes de pararse.

Apague el motor eléctrico, desconecte la clavija de red del equipo y espere a que se detengan completamente todos los elementos rotatorios:

- antes de dejar el equipo desatendido o cuando quede sin vigilancia,
- antes de elevar, soportar, inclinar, empujar o arrastrar el equipo y antes de cambiarlo de posición,
- antes de aflojar los tornillos de cierre para abrir el equipo,
- antes transportar el equipo,
- antes de eliminar bloqueos u obstrucciones en la unidad de corte, en la tolva de llenado o en el canal de expulsión,
- antes de realizar trabajos en el disco de cuchillas,
- antes de revisar o limpiar el equipo y antes de realizar cualquier trabajo en el mismo.

Si la herramienta de corte entrase en contacto con cuerpos extraños, la máquina produjera ruidos anormales o vibrase de forma alarmante, apagar inmediatamente el motor eléctrico y dejar que la máquina se detenga. Extraer el enchufe de red, retirar la tolva de llenado y realizar los siguientes pasos:

- Comprobar la máquina, especialmente la existencia de daños o desgaste en la herramienta de corte (cuchillas, discos de cuchillas, alojamiento de cuchillas, tornillo de cuchilla, anillo de sujeción), y encargar los trabajos de reparación y mantenimiento necesarios a un técnico especializado antes de volver a arrancar el motor y trabajar con la máquina.
- Comprobar la buena fijación de todos los componentes de la unidad de corte y reapretar los tornillos en caso necesario (tener en cuenta los pares de apriete).
- Encargar a un técnico especializado que repare las piezas dañadas y desgastadas o que las sustituya por piezas de las mismas características.

4.7 Mantenimiento y reparaciones



Antes de iniciar trabajos de mantenimiento (limpieza, reparación, etc.) y antes de comprobar si el cable de conexión está enredado o dañado, hay que colocar la máquina sobre un suelo estable y liso, apagar el motor eléctrico y desconectar el enchufe de red.

Antes de todos los trabajos de mantenimiento, dejar enfriar la máquina durante unos 5 minutos.

Antes de realizar el mantenimiento de la herramienta de corte hay que prestar atención a que esta pueda seguir girando a pesar del dispositivo de bloqueo, aunque esté apagada la alimentación de corriente.

El cable de la conexión a la red sólo debe ser reparado o sustituido por un electricista autorizado.

Limpeza:

Tras el trabajo, debe limpiarse concienzudamente todo el equipo. (⇒ 11.1)

No utilizar nunca equipos de limpieza a alta presión ni limpiar el equipo bajo agua corriente (p. ej., con una manguera de jardín).

No utilizar productos de limpieza agresivos. Estos pueden dañar el plástico y el metal, lo cual podría afectar al funcionamiento seguro de su equipo STIHL.

Trabajos de mantenimiento:

Solo pueden realizarse los trabajos de mantenimiento descritos en este Manual de instrucciones; todos los demás trabajos deben ser realizados por un distribuidor especializado.

En caso de que no disponga de los conocimientos y de los medios auxiliares necesarios, póngase **siempre** en contacto con un distribuidor especializado.

STIHL recomienda la realización de los trabajos de mantenimiento y reparación exclusivamente por el servicio técnico de un distribuidor especializado STIHL. Los distribuidores especializados STIHL reciben formación e información técnica regularmente.

Utilice únicamente herramientas, accesorios o acoples que estén autorizados por STIHL para este equipo o piezas técnicamente equivalentes. En caso contrario, existe riesgo de accidentes con lesiones personales o daños en el equipo. En caso de dudas debería dirigirse a un establecimiento especializado.

En lo que respecta a sus características, las herramientas, accesorios y piezas de recambio originales STIHL están adaptadas de forma óptima al equipo y a

las necesidades del usuario. Los recambios originales STIHL se reconocen mediante la referencia de recambio STIHL, el logotipo STIHL y en tal caso por el identificativo de recambio STIHL. En las piezas más pequeñas es posible que solamente esté presente este identificativo.

Mantenga los adhesivos de advertencia e indicación siempre limpios y legibles. Debe sustituir los adhesivos dañados o ausentes por nuevos adhesivos originales que su distribuidor especializado STIHL le ponga a disposición. Si un componente se sustituye por otro nuevo, asegúrese que el nuevo componente disponga de los mismos adhesivos.

Los trabajos en la unidad de corte solo deben realizarse con guantes protectores (⇒ 4.3) y tomando especiales medidas de precaución.

Mantenga firmemente apretadas todas las tuercas, pernos y tornillos, especialmente todos los tornillos de la unidad de corte, para que el equipo se encuentre en condiciones de funcionamiento seguras.

Revise la presencia de desgaste y daños en el equipo regularmente, especialmente antes de almacenar el equipo (p. ej. antes de la pausa invernal). Por motivos de seguridad, las piezas desgastadas o dañadas deben ser sustituidas inmediatamente para que el equipo se encuentre siempre en un estado de funcionamiento seguro.

En caso de que para los trabajos de mantenimiento se deban retirar componentes o dispositivos de protección, es necesario volver a colocarlos inmediatamente después de forma correcta.

4.8 Almacenamiento durante largos periodos de inactividad

Deje que el equipo se enfríe unos 5 minutos antes de guardarlo en un lugar cerrado.

Asegúrese de que el equipo no pueda ser utilizado por personas no autorizadas (p. ej. niños).

Limpiar a fondo el equipo antes de su almacenamiento (p. ej. en invierno).

El equipo debe guardarse en condiciones de servicio seguras.

Guardar la máquina en una superficie plana de tal manera que no pueda salir rodando involuntariamente.



¡Peligro de lesiones por cuchillas al descubierto!

Almacenar la biotrituradora solo con la tolva de llenado montada.

4.9 Eliminación

Los productos desechables pueden ser perjudiciales para las personas, los animales y el medio ambiente y, por tanto, deben eliminarse correctamente.

Póngase en contacto con su centro de reciclado o su establecimiento especializado para recibir información sobre cómo eliminar los productos desechables de forma correcta. STIHL recomienda los distribuidores especializados STIHL.

Asegúrese de que el equipo viejo se deseché correctamente. Inutilice el equipo antes de desecharlo. Para prevenir accidentes, retirar sobre todo el cable de red y el cable de conexión al motor eléctrico.

5. Descripción de los símbolos



¡Atención!

Lea el manual de instrucciones antes de poner en marcha el equipo.



¡Peligro de lesiones!

Impedir que otras personas se acerquen a la zona de peligro.



¡Peligro de lesiones!

¡Herramientas giratorias!
No introduzca manos o pies en las aberturas cuando la máquina está en funcionamiento.



¡Peligro de lesiones!

Apagar el motor eléctrico y desenchufar el cable de red antes de realizar trabajos en la herramienta de corte, antes de efectuar cualquier trabajo de mantenimiento y limpieza, antes de verificar si el cable de conexión está enredado o dañado y antes de dejar la máquina.



¡Peligro de lesiones!

Las ramas que reboten y el material triturado pueden perforar las manos o los dedos.



Utilizar protección auditiva y gafas de protección (⇒ 4.3).



Utilizar guantes protectores (⇒ 4.3).



Introducir el material duro en la tolva de llenado diagonalmente desde arriba a la izquierda hacia abajo a la derecha en dirección a la unidad de cuchillas.



No trabajar bajo la lluvia ni en entornos húmedos.



¡Peligro de lesiones!

La Herramienta de corte sigue girando después de apagarse. Espere hasta que la herramienta de corte se haya detenido.



¡Peligro de lesiones!

No subirse al equipo.



¡Peligro de lesiones!

Nunca introduzca las manos ni otras partes del cuerpo ni la ropa en la tolva de llenado o en el canal de expulsión.



¡Peligro de lesiones!

No introducir nunca el material duro de una manera distinta a la descrita.



¡Peligro de lesiones!

Introducir el material duro en la tolva de llenado diagonalmente desde arriba a la izquierda hacia abajo a la derecha en dirección a la unidad de cuchillas. No introducir nunca material duro en la zona marcada.

6. Contenido del suministro



Pos.	Denominación	Unid.
A	Equipo base con tolva de llenado	1
B	Pie de rueda	1
C	Prolongación de expulsor	1
D	Deflector	1
E	Regleta	1
F	Eje de ruedas	1
G	Rueda	2
H	Tapacubos	2
I	Perno	2
J	Tornillo hexagonal M5x40	2
K	Tuerca M5	2
L	Arandela A13	2
M	Dispositivo de fijación rápida	2
N	Tornillo autorroscante P5 x 40	2
O	Tornillo Torx P5 x 20	3
P	Tornillo Torx P5 x 10	2
Q	Llave universal	1
•	Manual de instrucciones	1

7. Preparar el equipo para el servicio



¡Peligro de lesiones!

Tenga en cuenta las indicaciones de seguridad del capítulo "Para su seguridad". (⇒ 4.)

7.1 Montar el eje y las ruedas



- Montar el eje de rueda (F) con los tornillos (J) y las tuercas (K) con ayuda de la llave universal (Q) en el pie de rueda (B) (4 - 6 Nm).
 - Colocar las arandelas (L) y las ruedas (G) sobre el eje de rueda montado.
 - Fijar las ruedas con el dispositivo de fijación rápida (M) sobre el eje de rueda. Deslizar el dispositivo de fijación rápida sobre el eje de la rueda hasta una posición en la que puedan seguir girando con facilidad las ruedas después de su montaje.
 - Colocar los tapacubos (H) haciendo presión.
- ! Los dispositivos de fijación rápida (M) sólo se pueden desmontar destruyéndolos.

7.2 Montar la prolongación de expulsor y el chasis



- Colocar el aparato base (A) con la tolva hacia abajo sobre una superficie llana y limpia.

- Enganchar la prolongación de expulsión (C) metiendo los ganchos (1) desde detrás en los orificios del equipo base (A) e inclinarla de tal manera que la parte delantera del equipo base encaje exactamente en el orificio de la prolongación de expulsión.
- Enroscar los tornillos (P) en el gancho (1) como se muestra en la ilustración (1 - 2 Nm).
- Colocar el chasis con ambos pies de rueda (2) hasta el tope en las guías del equipo base (A).
- Encajar el pie de rueda (3) en la muesca de la prolongación de expulsión.
- Apretar los tornillos (N) del chasis (1 - 2 Nm).

7.3 Montar el deflector



- Introducir el listón (E) en la prolongación de expulsión. Atornillar los tornillos (O) (1 - 2 Nm).
- Colocar la biotrituradora en posición vertical.
- Colocar el deflector (D) sobre la prolongación de expulsión. En el enganche, prestar atención a que los nervios (1) a la izquierda y la derecha en el lado interior de las tapas se encuentren exactamente en la ranura de guía de la prolongación de expulsión (2).
- Presionar los pernos (I) a la izquierda y la derecha.

7.4 Abrir y cerrar el deflector



Abrir el deflector:

- Para triturar, abatir hacia arriba el deflector (D) y enclavar la lengüeta de cierre (1) en la prolongación de expulsión.

Cerrar el deflector:

- Para el transporte o para un almacenamiento compacto, elevar ligeramente la lengüeta de cierre (1) y plegar hacia abajo el deflector (D).

7.5 Compartimento para herramientas



- En el área trasera de la tolva (1), la llave universal (Q) se puede colocar en el compartimento para herramientas (2) desde abajo.

8. Indicaciones para el trabajo

8.1 ¿Qué materiales se pueden triturar?

Restos de material orgánico como fruta,- desechos de hortalizas, restos de plantas, hojas secas, pero también restos de la poda de árboles- y setos, así como material ramificado voluminoso y grueso.



Los restos de poda de árboles y setos deben triturarse justo después de cortarse, puesto que el rendimiento de la biotrituradora es mayor con material recién cortado que con material seco o mojado.

8.2 ¿Qué materiales no se pueden triturar?

Evite que entren piedras, vidrio, piezas metálicas (cables, clavos, ...) o piezas de plástico en la biotrituradora.

Regla básica:

los materiales que no se pueden utilizar para el compostaje tampoco se deben procesar con la biotrituradora.

8.3 Diámetro máximo de las ramas

Los datos se refieren a ramaje recién cortado:

Diámetro máximo de las ramas:
35 mm

8.4 Zona de trabajo del usuario



- Por motivos de seguridad, mientras esté trabajando (con motor eléctrico conectado o motor de combustión en marcha) el usuario debe mantenerse siempre dentro de la zona de trabajo (zona gris X), especialmente para no resultar lesionado por el material expulsado.

8.5 Carga correcta de la máquina

El motor eléctrico o de combustión de la biotrituradora se puede forzar sólo en la medida en que las revoluciones no bajen por debajo de límites prudenciales. Llene la biotrituradora siempre de forma continuada y uniforme. Si las revoluciones del motor eléctrico o de combustión descienden mientras trabaja con la biotrituradora, deje de llenarla y cargue el motor.

8.6 Protección contra sobrecarga

Si durante el trabajo se produce una sobrecarga del motor eléctrico, el dispositivo de protección contra sobrecarga térmica integrado lo desconectará automáticamente.

Tras un tiempo de enfriamiento de **aprox. 10 minutos** puede volver a ponerse la biotrituradora en servicio. En caso de que se dispare con frecuencia la protección contra sobrecarga, los motivos pueden ser los siguientes:

- Cable de conexión no adecuado (⇒ 10.1)
- Sobrecarga eléctrica
- Sobrecarga del equipo debida a excesiva cantidad de material triturado o cuchillas desafiladas

8.7 Si se bloquea la unidad de corte de la biotrituradora

Si la unidad de corte de la biotrituradora se bloquea al triturar, apagar inmediatamente el motor eléctrico y desconectar el cable de red. A continuación retirar la tolva de llenado y eliminar la causa de la anomalía.

8.8 Llenado de la biotrituradora

Material blando:

- Introducir los desechos orgánicos de plantas como restos de frutas y hortalizas, restos de plantas, hojas, ramas delgadas, etc. en la abertura rectangular grande (1).

Material duro:



Cortar antes con una tijera de podar las ramas gruesas y muy bifurcadas.

- Introducir los restos de poda de setos o árboles y el ramaje lentamente a través de la abertura en forma de trébol STIHL (2) y guiarlos por la pared derecha de la tolva hasta la unidad de cuchillas. El equipo introduce automáticamente el material duro.

9. Dispositivos de seguridad

9.1 Bloqueo de re arranque del motor eléctrico

El equipo sólo puede ponerse en marcha con el interruptor y no enchufando el cable de conexión a la toma de corriente.

9.2 Bloqueo de seguridad

El motor eléctrico y la herramienta de triturado sólo deben ponerse en marcha con la tolva de llenado debidamente cerrada. Cuando se afloja el tornillo de cierre derecho (si estamos situados frente al equipo) durante el funcionamiento, el

motor eléctrico se apaga automáticamente y la herramienta de triturado se detiene en pocos segundos.

9.3 Freno contra la marcha por inercia del motor eléctrico

El freno contra la marcha por inercia del motor eléctrico reduce a pocos segundos el periodo de rodaje por la propia inercia de las cuchillas desde la desconexión hasta la parada de las cuchillas.

9.4 Cubiertas protectoras

La biotrituradora está equipada con cubiertas protectoras en la zona de carga y expulsión. Algunas de éstas son la tolva de llenado completa con parte superior de la tolva y faldón protector, la tolva de expulsión y el deflector.

Las cubiertas protectoras garantizan al triturar una distancia segura respecto a las cuchillas de triturado.

10. Poner el equipo en servicio



¡Peligro de lesiones!

Antes de la puesta en servicio de la biotrituradora, leer detenidamente el capítulo "Para su seguridad" (⇒ 4.) y tener en cuenta todas las indicaciones de seguridad.

10.1 Conexión eléctrica de la biotrituradora

El cable de conexión a la red eléctrica debe estar suficientemente protegido. (⇒ 17.)

Solo deben emplearse cables de conexión que no sean más ligeros que cables de manguera de goma

H07 RN-F DIN/VDE 0282.

La sección mínima del cable de conexión a la red eléctrica debe ser de **3 x 1,5 mm²** con una longitud de **hasta 25 m** o bien de **3 x 2,5 mm²** con una longitud **a partir de 25 m.**

Los empalmes de los cables de conexión deben ser de goma o estar revestidos de goma y cumplir la norma **DIN/VDE 0620.**

Las conexiones de enchufe deben estar protegidas contra salpicaduras de agua.

La utilización de cables o alargadores no apropiados puede ocasionar una reducción del rendimiento y causar daños en el motor eléctrico.

Este equipo está previsto para ser puesto en servicio conectado a una red de alimentación de corriente con una impedancia del sistema de Z_{max} en el punto de entrega (conexión de la casa) de como máximo **0,279 ohmios** con **50 Hz**. El usuario debe asegurarse de que el equipo solamente se ponga en servicio con una red de alimentación de corriente que cumpla estos requisitos. Si fuera necesario, la impedancia del sistema puede consultarse a la empresa suministradora de energía local.

10.2 Conectar la línea de alimentación



- Levantar el borne (1).
- Conectar el acoplamiento de la línea de alimentación.
- Soltar el borne.

10.3 Conectar la biotrituradora



- Conectar la línea de alimentación. (⇒ 10.2)
- Presionar la tecla verde (1) del conmutador.
Comenzar a introducir material para triturar sólo cuando el motor eléctrico haya alcanzado el régimen máximo (régimen de marcha en vacío).

10.4 Desconectar la biotrituradora



- Presionar la tecla roja (1) del conmutador. El motor eléctrico de la biotrituradora se apaga y se frena automáticamente.

10.5 Triturar



El llenado de la biotrituradora sólo debe ser realizado por una persona.

- Llevar la biotrituradora a una superficie llana y firme y apoyarla de forma segura.
- Llevar guantes resistentes, gafas protectoras y protección auditiva.
- Abrir el deflector. (⇒ 7.4)
- Conectar la línea de alimentación a la biotrituradora. (⇒ 10.2)
- Arrancar la biotrituradora. (⇒ 10.3)
- Esperar hasta que la biotrituradora haya alcanzado el régimen máximo (régimen de marcha en vacío).
- Llenar la biotrituradora correctamente con material a triturar. (⇒ 8.8)

- Desconectar la biotrituradora. (⇒ 10.4)

11. Mantenimiento



¡Peligro de lesiones!

Antes de realizar trabajos de mantenimiento o limpieza en el equipo, leer detenidamente el capítulo "Para su seguridad" (⇒ 4.), especialmente el subcapítulo "Mantenimiento y reparaciones" (⇒ 4.7), y seguir exactamente todas las indicaciones de seguridad.

Antes de ejecutar cualquier trabajo de mantenimiento debe extraerse el enchufe de la red.

11.1 Limpiar el equipo



Intervalo de mantenimiento: Después de cada uso

Limpiar a fondo el equipo después de cada uso. Un tratamiento cuidadoso evita daños en el equipo y alarga su vida útil.

Los motores eléctricos están protegidos contra salpicaduras de agua.

Las herramientas de triturado (incluida la cámara de triturado) deben protegerse contra la corrosión con productos de engrase de uso común, como por ejemplo aceite de colza.

El equipo debe limpiarse únicamente en la posición ilustrada.

- Desmontar la tolva de llenado. (⇒ 11.2)

Eliminar la suciedad en la conducción del aire de refrigeración (ranuras de aspiración) de la carcasa del motor eléctrico, para garantizar una suficiente refrigeración del motor.



No proyectar **nunca chorros de agua** sobre piezas del motor eléctrico o de combustión, juntas, cojinetes y componentes eléctricos tales como interruptores. La consecuencia serían reparaciones costosas.



Si la suciedad y restos de material adheridos no se pueden eliminar con un cepillo, un trapo húmedo o un palo de madera, STIHL recomienda utilizar un limpiador especial (p. ej., el limpiador especial STIHL).

No utilizar productos de limpieza agresivos.

Limpiar los discos de cuchillas regularmente.

11.2 Desmontar la tolva de llenado



- Soltar los dos tornillos de cierre (1) hasta que giren libremente. Son de una versión antipérdida y permanecen en la tolva de llenado.
- Bascular la tolva de llenado (2) hacia atrás y retirarla.

11.3 Montar la tolva de llenado



- Enganchar la tolva de llenado (1) en los ganchos de fijación del equipo base (2) e inclinarla hacia delante.
- Apretar ambos tornillos de cierre (3) **simultáneamente**.

11.4 Fijar del disco de cuchilla



Tras haber montado el disco de cuchilla y haberlo puesto de nuevo en servicio, el dispositivo de bloqueo **siempre debe retirarse hacia atrás** y fijarse con el tornillo (véase la ilustración).

- Desmontar la tolva de llenado. (⇒ 11.2)
- Soltar los tornillos (1).
- Girar el disco de cuchillas de tal manera que la entalladura se encuentre delante del dispositivo de bloqueo (2).
- Deslizar el dispositivo de bloqueo (2) en la muesca.
- Apretar el tornillo (1) ligeramente.

11.5 Mantenimiento de la cuchilla

Intervalo de mantenimiento: Antes de cada uso



- Desmontar la tolva de llenado. (⇒ 11.2)
- Fijar el disco de cuchillas. (⇒ 11.4)
- Comprobar si las cuchillas presentan daños (mellas o fisuras) o desgaste; en caso necesario hay que darles la vuelta o sustituirlas.

Límites de desgaste de las cuchillas:



Antes de alcanzar los límites de desgaste indicados se debe dar la vuelta a las cuchillas correspondientes o sustituirlas. STIHL recomienda los distribuidores especializados STIHL.

1 Cuchilla reversible

- En las cuchillas, medir la distancia (A) del orificio al borde de la cuchilla en varios puntos.

Distancia mínima 6 mm

2 Cuchilla de alas

- Medir la anchura de la cuchilla (B) en el borde doblado hacia arriba de la cuchilla de alas.

Anchura mínima de la cuchilla 18 mm

Desmontar el equipo de corte:

- Fijar el disco de cuchillas. (⇒ 11.4)
- Aflojar el tornillo (1).
- Retirar el tornillo (1), la cuchilla de alas (2) y el disco de cuchillas (3).

Montar el equipo de corte:



El par de apriete indicado debe respetarse siempre, ya que de ello depende que la cuchilla quede bien fijada.

- Colocar y fijar el disco de cuchillas (3). (⇒ 11.4)
- Colocar la cuchilla de ala (2) y enroscar el tornillo (1) (**25 Nm**).
- Empujar hacia atrás el dispositivo de bloqueo y fijarlo con un tornillo para que el disco de cuchillas pueda volver a girar libremente. (⇒ 11.4)

Dar la vuelta a las cuchillas:



Si las cuchillas de triturado están desafiladas puede disminuir el rendimiento del triturado. Por eso sólo puede darse la vuelta una vez a las cuchillas reversibles desafiladas.

- Desmontar el disco de cuchillas, soltar los tornillos (4) y retirarlos con las tuercas (5).
- Levantar la cuchilla (6).
- Limpiar el disco de cuchillas.
- Dar la vuelta a las cuchillas (6) y colocarlas con el canto afilado descubierto sobre el disco de cuchillas haciendo coincidir los taladros.
- Introducir los tornillos (4) a través de los taladros y enroscar las tuercas (5). Apretar las tuercas (5) con **10 Nm**.

Afilarse las cuchillas:

Las cuchillas desafiladas a ambos lados deben afilarse antes de proseguir el trabajo.

Para garantizar un funcionamiento óptimo del equipo, las cuchillas deberían ser afiladas exclusivamente por un especialista. STIHL recomienda los distribuidores especializados STIHL.

- Desmontar las cuchillas para el afilado.
- Refrigerar las cuchillas durante el afilado, p. ej. con agua. A fin de conservar la resistencia de la cuchilla, debe evitarse que esta adquiera un color azul.
- Afilarse la cuchilla uniformemente para evitar que se produzcan vibraciones por desequilibrio.
- Antes de montar la cuchilla, comprobar que no presenta daños. Deberán sustituirse las cuchillas si se detecta alguna muesca o fisura, o cuando los filos se hayan reducido hasta el límite de desgaste.
- Afilarse las cuchillas en un ángulo de **30°**.

- Las cuchillas deben afilarse en sentido contrario al filo.
- Tras afilar, eliminar las rebabas de los filos en caso necesario con un papel de lija fino.
- Durante el montaje de las cuchillas, prestar atención a los pares de apriete en la sección "Dar la vuelta a las cuchillas".

11.6 Motor eléctrico y ruedas

El motor eléctrico no requiere mantenimiento.

Los rodamientos de las ruedas no requieren mantenimiento.

11.7 Almacenamiento y parada invernal

La biotrituradora debe guardarse en un lugar seco, cerrado y sin polvo. Asegúrese de que el equipo no quede al alcance de los niños.

Almacenar la biotrituradora sólo en un estado de servicio seguro y con la tolva de llenado montada.

Si la biotrituradora va a estar parada durante un periodo de tiempo prolongado (parada invernal), hay que tener en cuenta los puntos siguientes:

- Limpiar a fondo todos los componentes externos del equipo.
- Lubricar bien (aceite o grasa) todas las piezas móviles.

12. Transporte



¡Peligro de lesiones!

Antes del transporte, leer y observar detenidamente el capítulo "Para su seguridad", especialmente el capítulo "Transporte del equipo". (⇒ 4.4)

12.1 Levantar o transportar la biotrituradora



Para levantar o transportar el equipo se necesitan en cualquier caso 2 personas.

Lleve ropa de protección apropiada que cubra completamente los antebrazos y el torso.

- Primera persona: Sujetar la biotrituradora por el asa de la parte superior de la tolva (1).
- Segunda persona: Sujetar la biotrituradora por la regleta de la prolongación de expulsión (2).
- Levantar la biotrituradora simultáneamente.

12.2 Arrastrar o empujar la biotrituradora



- Sujetar la biotrituradora por el asa (1) y abatirla hacia atrás.
- Así puede tirarse de la biotrituradora o empujarla lentamente (a ritmo de paso).

12.3 Transportar la biotrituradora sobre una superficie de carga



- El equipo debe asegurarse con medios de sujeción adecuados para que no se mueva. Fijar cuerdas o correas en el pie de rueda (1) o en la tolva de llenado (2).

13. Reducir el desgaste y prevenir daños

Información importante referente al mantenimiento y cuidado del grupo de productos

Biotrituradoras eléctricas (STIHL GHE)

STIHL no se hace responsable de los daños personales y materiales ocasionados por la no observación de las indicaciones contenidas en las instrucciones de funcionamiento, especialmente en lo referente a la seguridad, el funcionamiento y el mantenimiento, o de los daños que aparezcan debidos a una utilización de accesorios o piezas de repuesto no autorizadas.

Siga siempre las instrucciones siguientes, que son importantes para evitar daños o un desgaste excesivo de su equipo STIHL:

1. Piezas de desgaste

Algunas piezas del equipo STIHL están sometidas a un desgaste normal, incluso utilizando el equipo de manera adecuada, por lo que deberán ser sustituidas a tiempo (dependiendo del tipo y de la duración de uso).

Estas son, entre otras:

- Cuchilla
- Disco de cuchillas

2. Observación de las indicaciones del presente manual de instrucciones

El uso, mantenimiento y almacenamiento del equipo STIHL deberá efectuarse con sumo cuidado, tal y como se describe en este manual de instrucciones. El propio usuario es el responsable de todos los daños ocasionados por incumplimiento de las indicaciones de seguridad, utilización y mantenimiento.

Esto es especialmente válido en caso de:

- cables de alimentación de dimensiones insuficientes (sección),
- conexión eléctrica incorrecta (tensión),
- modificaciones en el producto no autorizadas por STIHL,
- utilización de herramientas o accesorios no autorizados, no adecuados o de una calidad inferior,
- uso inadecuado del producto,
- utilización del producto en eventos deportivos o en competiciones,
- daños ocasionados como consecuencia de un uso continuado del producto con componentes defectuosos.

3. Trabajos de mantenimiento

Todos los trabajos descritos en el apartado titulado "Mantenimiento" tienen que ser ejecutados regularmente.

Si el usuario no puede realizar alguno de estos trabajos de mantenimiento, deberá encomendar esta tarea a un establecimiento especializado.

STIHL recomienda que los trabajos de mantenimiento y reparación se realicen exclusivamente en las instalaciones del distribuidor especializado STIHL.

Los distribuidores especializados STIHL reciben formación e información técnica regularmente.

Si se descuidan estos trabajos pueden producirse daños de los que será responsable el usuario.

Los posibles daños son, entre otros:

- Daños en el motor eléctrico debido a una limpieza insuficiente de la conducción del aire de refrigeración (ranuras de aspiración, aletas de refrigeración, rueda del ventilador),
- Daños por corrosión y otros daños derivados de un almacenamiento indebido,
- Daños en el equipo debido a la utilización de piezas de recambio de una calidad inferior,
- Daños por no realizar un mantenimiento periódico, por realizar un mantenimiento insuficiente, o por no realizar los trabajos de mantenimiento o reparación en un taller especializado.

14. Piezas de recambio habituales

Cuchilla:
6008 702 0121

Cuchilla de alas:
6007 702 0300

Disco de cuchillas completo:
6007 700 5190

15. Protección del medio ambiente



El material triturado no forma parte de la basura doméstica, sino que debe ser utilizado para el compostaje.

Los embalajes, la máquina y los accesorios están fabricados con materiales reciclables y deben desecharse correspondientemente.

Una eliminación de restos de materiales por separado, respetando el medio ambiente, ofrece la posibilidad de reciclar las materias primas empleadas. Por esta razón, se debe llevar la máquina a un centro de reciclaje cuando uno desee deshacerse de ella. Una eliminación inadecuada puede dañar la salud y contaminar el medio ambiente.

16. Declaración de conformidad

16.1 Declaración de conformidad de la UE para biotrituradora STIHL GHE 105.0

STIHL Tirol GmbH
Hans Peter Stihl-Straße 5
6336 Langkampfen
Austria

declara, como único responsable, que

- Artículo: Biotrituradora eléctrica
- Marca: STIHL
- Tipo: GHE 105.0

- Potencia: 2200 W
- Identificación de serie: 6007

cumple con las disposiciones aplicables de las directivas 2000/14/EC, 2006/42/EC, 2014/30/EU y 2011/65/EU y se ha diseñado y fabricado en conformidad con las normas siguientes, en sus versiones en vigor en la fecha de producción: EN 50434, EN 60335-1, EN 55014-1 y EN 55014-2.

Para la determinación de la potencia sonora medida y garantizada se procedió según la directiva 2000/14/EC, anexo V.

- Potencia sonora medida: 99,4 dB(A)
- Potencia sonora garantizada: 102 dB(A)

La documentación técnica se conserva en la empresa STIHL Tirol GmbH.

El año de fabricación y el número de serie se indican en la biotrituradora.

Langkampfen, 31.10.2023

STIHL Tirol GmbH

p. p.

Matthias Fleischer, Jefe de Desarrollo de Productos

p. p.

Sven Zimmermann, director general de Calidad

17. Datos técnicos

GHE 105.0

Potencia (P ₁)	2200 W
Intensidad de corriente nominal (I _n)	10 A
Tensión nominal	230 V~
Frecuencia	50 Hz
Régimen (n)	2720 rpm
Fusible	16 A*
Clase de protección	I
Tipo de protección	protegido contra salpicaduras de agua (IPX4)
Modo de funcionamiento	P40 40 s tpo. de carga 60 s tpo. marcha en vacío
Par de apriete de tornillo del disco de cuchillas	25 Nm
Par de apriete de tornillo de cuchilla reversible	10 Nm
Long./Anch./Alt.	77/48/97 cm
Peso (m)	20 kg 20 kg (CH) 21 kg (GB)

Emisiones sonoras:

Según 2000/14/EG / S.I. 2001/1701:

Potencia sonora
garantizada L_{WA} 102 dB(A)
Factor K_{WA} 3 dB(A)

Según EN 50434:

Nivel sonoro en el
lugar de trabajo L_{pA} 92 dB(A)
Factor K_{pA} 3 dB(A)

* ¡Atención!

Si se utiliza un fusible de menos de 16 A, es posible que salte continuamente al arrancar la máquina o por sobrecarga.

17.1 REACH

REACH es el marco reglamentario de la CE sobre registro, evaluación y autorización de sustancias químicas.

En www.stihl.com/reach se facilita más información sobre el cumplimiento del reglamento REACH (CE) N.º 1907/2006.

18. Localización de anomalías

✂ En caso necesario ponerse en contacto con un establecimiento especializado: STIHL recomienda los distribuidores especializados STIHL.

Anomalía:

El motor eléctrico no arranca

Posible causa:

- Protección del motor eléctrico activada
- No hay tensión de red
- El cable de conexión, los conectores macho/hembra o el interruptor presentan un fallo

- Fusible de la clavija para Gran Bretaña quemado (sólo para equipos destinados a Gran Bretaña)
- Tolva de llenado cerrada incorrectamente – Seccionador de seguridad activo (bloqueo de seguridad)
- Disco de cuchillas bloqueado
- Dispositivo de bloqueo no se encuentra en su posición inicial

Solución:

- Dejar que el equipo se enfríe (⇒ 8.6)
- Comprobar la línea de alimentación y las protecciones de seguridad ✂ (⇒ 10.1)
- Comprobar cables, clavijas, acoplamientos e interruptores y sustituir en su caso (electricista) ✂ (⇒ 10.1)
- Sustituir el fusible ✂
- Cerrar la tolva de llenado y apretar los tornillos adecuadamente (⇒ 11.3)
- Desmontar la tolva de llenado y retirar los restos de material triturado de la carcasa (Atención: desenchufar el cable de red) (⇒ 11.2)
- Volver el dispositivo de bloqueo a su posición inicial (⇒ 11.4)

Anomalía:

El dispositivo de seguridad eléctrica se dispara frecuentemente

Posible causa:

- El cable de conexión no es adecuado
- Sobrecarga eléctrica
- El equipo está sobrecargado

Solución:

- Utilizar un cable de conexión adecuado (⇒ 10.1)
- Conectar el equipo a otro circuito de corriente

- Reducir la cantidad de material a triturar; dar la vuelta a la cuchilla reversible, afilarla o sustituirla ✂ (⇒ 11.5)

Anomalía:

Rendimiento de triturado disminuido

Posible causa:

- Cuchillas desafiladas

Solución:

- Dar la vuelta a las cuchillas, reafilarlas o sustituirlas ✂ (⇒ 11.5)

19. Plan de mantenimiento

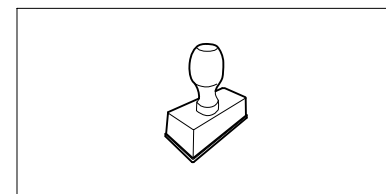
19.1 Confirmación de entrega

Modelo: _____

Número de serie:

□	□	□	□	□	□	□	□	□	□
---	---	---	---	---	---	---	---	---	---

Fecha: □ □ □ □ □ □ □ □ □ □



Próxima revisión

Fecha: □ □ □ □ □ □ □ □ □ □


19.2 Confirmación de servicio técnico



Entregue este Manual de instrucciones a su distribuidor especializado STIHL al realizarse trabajos de mantenimiento.

Él le confirmará la ejecución de los trabajos de servicio técnico en los campos preimpresos.

 Servicio técnico realizado el

 Fecha del próximo servicio técnico

Estimados clientes,

ficamos muito satisfeitos pelo facto de ter escolhido a STIHL. Desenvolvemos e fabricamos os nossos produtos com a máxima qualidade e de acordo com as necessidades dos nossos clientes. Por isso, os produtos oferecem uma elevada fiabilidade mesmo sob condições de esforço extremo.

Também na assistência a STIHL é uma marca de excelência. O nosso revendedor autorizado garante aconselhamento e formação competente, e um acompanhamento técnico aprofundado.

Agradecemos a sua confiança e esperamos que aprecie o seu produto STIHL.



Dr. Nikolas Stihl

IMPORTANTE! LER E GUARDAR ANTES DA UTILIZAÇÃO.

1. Índice

Sobre este manual de utilização	124
Generalidades	124
Instruções sobre a leitura do manual de utilização	124
Diferenças entre países	124
Descrição do aparelho	125
Para sua segurança	125
Generalidades	125
Aviso – Perigos originados pela corrente elétrica	126
Vestuário e equipamento	127
Transporte do aparelho	127
Antes dos trabalhos	127
Durante o trabalho	128
Manutenção e reparações	130
Armazenamento no caso de períodos de paragem mais longos	131
Eliminação	131
Descrição de símbolos	131
Fornecimento	132
Preparar o aparelho para o funcionamento	132
Montar o eixo da roda e as rodas	132
Montar a extensão do canal de expulsão e o mecanismo de translação	132
Montar a tampa de expulsão	132
Abrir e fechar a tampa de expulsão	133
Estojo de ferramentas	133
Instruções para trabalhar	133
Que material pode ser processado?	133
Que material não pode ser processado?	133
Diâmetro máximo dos ramos	133
Área de trabalho do utilizador	133
Carga correta do aparelho	133
Proteção contra sobrecarga	133
Se a unidade de corte do triturador de jardinagem bloquear	134
Enchimento do triturador de jardinagem	134
Dispositivos de segurança	134
Bloqueio contra novo arranque do motor elétrico	134
Bloqueio de segurança	134
Travão de inércia do motor elétrico	134
Coberturas de proteção	134
Colocar o aparelho em funcionamento	134
Ligar o triturador de jardinagem à corrente elétrica	134
Encaixar o cabo de rede	135
Ligar o triturador de jardinagem	135
Desligar o triturador de jardinagem	135
Triturar	135
Manutenção	135
Limpar o aparelho	135
Desmontar o funil de enchimento	136
Montar o funil de enchimento	136
Fixar o disco das lâminas	136
Manutenção das lâminas	136
Motor elétrico e rodas	137
Arrumação e período de inverno	137
Transporte	137
Levantar ou transportar o triturador de jardinagem	137
Puxar ou empurrar o triturador de jardinagem	137
Transportar o triturador de jardinagem numa superfície de carga	137

Minimização do desgaste e prevenção de danos	137
Peças de reposição comuns	138
Proteção do meio ambiente	138
Declaração de conformidade	139

Declaração de conformidade UE do biotriturador de jardim STIHL GHE 105.0	139
Dados técnicos	139
REACH	140
Localização de falhas	140
Plano de manutenção	140
Confirmação de entrega	140
Confirmação de assistência	140

2. Sobre este manual de utilização

2.1 Generalidades

O presente instruções de utilização é uma **tradução das instruções de utilização originais** do fabricante na aceção da Diretiva CE 2006/42/EC.

A STIHL desenvolve continuamente a sua gama de produtos, pelo que reservamos o direito de modificar os componentes fornecidos em termos da forma, especificações técnicas e equipamento. Por esta razão, não se aceitam reclamações quanto a inexactidão das informações e ilustrações contidas neste manual.

Neste manual de utilização, poderão ser descritos modelos que não estão disponíveis em todos os países.

Este manual de utilização está protegido por direitos de autor. Todos os direitos estão reservados, em particular o direito de reprodução, tradução e processamento com sistemas eletrónicos.

2.2 Instruções sobre a leitura do manual de utilização

As imagens e os textos descrevem determinados passos de operação.

Todos os símbolos gráficos aplicados no aparelho são explicados neste manual de utilização.

Perspetiva:

Perspetiva ao utilizar as designações **esquerda** e **direita** no manual de utilização:
O utilizador encontra-se atrás do aparelho (posição de trabalho).

Referência de capítulo:

Uma seta remete para os respetivos capítulos e subcapítulos para mais explicações. O seguinte exemplo indica uma referência para um capítulo: (⇒ 3.)

Identificação de secções de texto:

As instruções descritas podem ser identificadas conforme os exemplos que se seguem.

Passos de operação que necessitam da intervenção do utilizador:

- Solte o parafuso (1) com uma chave de fendas, acione a alavanca (2)...

Enumerações gerais:

- Utilização do produto em eventos desportivos ou concursos

Textos com especial relevância:

As secções de texto com especial relevância são identificadas com um dos símbolos descritos a seguir, de modo a dar-lhes destaque adicional no manual de utilização.



Perigo!

Perigo de acidentes e ferimentos graves para pessoas. Um determinado comportamento é necessário ou deve ser omitido.



Aviso!

Perigo de ferimentos para pessoas. Um determinado comportamento evita ferimentos possíveis ou prováveis.



Cuidado!

Ferimentos ou danos materiais ligeiros que podem ser evitados através de um determinado comportamento.



Nota

Informação para uma melhor utilização do aparelho e para evitar possíveis utilizações incorretas.

Textos com referência a imagens:

As figuras que esclarecem a utilização do aparelho encontram-se no início do manual de utilização.

O símbolo da câmara serve para associar as imagens nas páginas de imagens à respetiva parte do texto no manual de utilização.



2.3 Diferenças entre países

A STIHL fornece aparelhos com diferentes fichas e comutadores, dependendo do país de fornecimento.

As figuras mostram os aparelhos com fichas do tipo Euro. A ligação de aparelhos com outras versões de fichas à rede faz-se da mesma forma.

3. Descrição do aparelho



- 1 Funil
- 2 Bujões de fecho
- 3 Tampa de expulsão
- 4 Pé da roda
- 5 Aparelho base
- 6 Pega
- 7 Interruptor para ligar/desligar com ligação à rede
- 8 Placa de identificação com número de máquina
- 9 Estojo de ferramentas

4. Para sua segurança

4.1 Generalidades



Ao trabalhar com o aparelho, deverá obrigatoriamente seguir as seguintes instruções de prevenção de acidentes.



Antes da primeira colocação em funcionamento, é necessário ler atentamente todo o manual de utilização. Guarde o manual de utilização com cuidado para futura utilização.

Estas medidas preventivas são imprescindíveis para a sua segurança; no entanto, a listagem não é definitiva. Utilize

o aparelho sempre com cuidado e com consciência da responsabilidade, tendo em consideração que o utilizador é responsável por eventuais acidentes causados a terceiros ou aos seus bens.



Perigo de ferimentos!

Os utilizadores que não tenham recebido formação podem não reconhecer ou avaliar devidamente os perigos do biotriturador de jardim. O utilizador ou terceiros podem sofrer ferimentos graves ou fatais.

Familiarize-se com os elementos de comando e aprenda a utilizar o aparelho.

O aparelho só pode ser utilizado por pessoas que tenham lido o manual de utilização e estejam familiarizadas com o manuseamento do aparelho. Antes da primeira colocação em funcionamento, o utilizador deve procurar obter instruções técnicas e práticas. O utilizador deve ser instruído pelo vendedor ou por outra pessoa competente sobre a utilização do aparelho.

Com essas instruções, o utilizador deverá aprender em particular que é necessário ter o máximo cuidado e concentração para trabalhar com o aparelho.

Apesar de utilizar este aparelho de acordo com as normas, existem sempre alguns riscos.



Perigo de morte por asfixia!

Perigo de asfixia para crianças que brinquem com os materiais da embalagem. Mantenha os materiais da embalagem fora do alcance de crianças.

Por princípio, o aparelho, incluindo todos os aparelhos acopláveis, apenas pode ser entregue ou emprestado a pessoas que

tenham sido instruídas ou que estejam familiarizadas com este modelo e respetivo manuseamento. O manual de instruções é parte integrante do aparelho e tem de ser sempre fornecido.

Certifique-se de que o utilizador está em plena posse das suas capacidades físicas, sensoriais e mentais para utilizar e trabalhar com o aparelho. Caso o utilizador apresente capacidades físicas, sensoriais ou mentais limitadas para tal, o utilizador apenas poderá trabalhar com o aparelho sob supervisão ou de acordo com as indicações de uma pessoa responsável.

Garanta que o utilizador é maior de idade ou devidamente formado numa atividade sob supervisão, de acordo com a regulamentação nacional.

Utilize o aparelho apenas se estiver descansado e se estiver em boas condições físicas e psíquicas. Se sofrer de algum problema de saúde, informe-se junto do seu médico sobre se pode trabalhar com o aparelho. Após a ingestão de bebidas alcoólicas, drogas ou medicamentos que possam afetar o poder de reação, não é permitido trabalhar com o aparelho.

O aparelho foi concebido para uma utilização privada.

Atenção – Perigo de acidentes!



Os biotrituradores de jardim STIHL foram concebidos para a trituração de ramagens e de restos de plantas. Não é permitida qualquer outra utilização, a qual poderá ser perigosa ou originar danos no aparelho.

O biotriturador de jardim não pode ser utilizado (enumeração incompleta):

- para outros materiais (por exemplo, vidro, metal).
- para trabalhos que não estejam descritos neste manual de utilização.
- para a produção de géneros alimentícios (por exemplo, trituração de gelo, mosto).

Por motivos de segurança, qualquer alteração ao aparelho para além da montagem de acessórios autorizados pela STIHL é proibida, originando para além disso a anulação do direito à garantia. Poderá obter informações sobre acessórios autorizados junto do seu distribuidor oficial STIHL.

Em particular, é proibida qualquer alteração ao aparelho que altere a potência ou a rotação do motor de combustão ou do motor elétrico.

Não podem ser transportados objetos, animais ou pessoas, especialmente crianças, com o aparelho.

Durante a utilização em parques públicos, em instalações desportivas, em ruas e em empresas agrárias e florestais, dever-se-á tomar cuidados especiais.

Apenas solte o aparelho se este estiver numa superfície plana e não puder deslocar-se por si mesmo.

4.2 Aviso – Perigos originados pela corrente elétrica



Atenção! Perigo de choque elétrico!

O cabo de rede, a ficha de rede, o interruptor para ligar/desligar e o cabo de ligação são especialmente importantes para a segurança elétrica. Cabos de ligação, acoplamentos e fichas danificados ou que não correspondam às normas não poderão ser utilizados, para que não se verifique o risco de um choque elétrico.



Por isso, verifique regularmente se o cabo de ligação apresenta indícios de danos ou envelhecimento (fragilidade).

Só coloque o aparelho em funcionamento com o cabo de rede desenrolado.

Sempre que usar um enrolador de cabos, o cabo tem de ser totalmente desenrolado antes da utilização.

Nunca utilize um cabo de extensão danificado. Substitua os cabos defeituosos por novos e não realize reparações em cabos de extensão.

Se o cabo de rede ou o cabo de extensão ficar danificado durante o funcionamento, desligue-o de imediato da corrente elétrica. Nunca toque no cabo de rede ou cabo de extensão danificado.

O aparelho não pode ser utilizado com cabos danificados ou gastos. Verifique em particular se o cabo de ligação à rede apresenta danos e sinais de envelhecimento.

Os trabalhos de manutenção e de reparação em cabos de rede apenas podem ser efetuados por especialistas com formação específica.



Perigo de choque elétrico!

Não ligue um cabo danificado à corrente e toque num cabo defeituoso apenas quando estiver desligado da corrente.

Não toque nas unidades de corte (lâminas) antes de o aparelho ser desligado da rede elétrica.

Certifique-se sempre de que os cabos de rede utilizados estão adequadamente protegidos.



Não trabalhe quando estiver a chover ou num ambiente molhado.

Utilize exclusivamente cabos de extensão isolados contra humidade para áreas exteriores, adequados para utilização com o aparelho (⇔ 10.1).

Desligue o cabo de ligação da ficha e da tomada e não puxe pelos cabos de ligação.

Não deixe o aparelho desprotegido à chuva.

Se o aparelho for ligado a um grupo eletrogéneo, deverá ter em atenção que poderá ser danificado por variações de corrente.

Ligue o aparelho apenas a uma tomada protegida por um interruptor de proteção de corrente de falha com uma corrente de disparo máxima de 30 mA. O seu eletricista poderá dar-lhe mais informações a este respeito.

4.3 Vestuário e equipamento



Durante o trabalho, utilize sempre calçado justo com sola antiderrapante. Nunca trabalhe descalço ou com sandálias, por exemplo.



Durante o trabalho e, em particular, em trabalhos de manutenção e no transporte do aparelho, use sempre luvas de proteção de pele com punho fechado.



Durante o trabalho usar sempre óculos de proteção justos.



Os óculos de proteção adequados são verificados quanto a resistência mecânica de acordo com a norma EN 166 ou com as disposições nacionais e estão disponíveis comercialmente com a correspondente identificação.



Durante o trabalho use sempre uma proteção auditiva.



A proteção auditiva é verificada de acordo com a norma EN 352 ou com as disposições nacionais e estão disponíveis comercialmente com a correspondente identificação.

Use ambos os equipamentos durante todo o tempo de operação.



Durante o trabalho com o aparelho, utilize vestuário adequado e justo, ou seja, um fato combinado, não uma capa de trabalho. Durante o trabalho com o aparelho, não utilize cachecóis, gravatas, joias, faixas ou cordas penduradas e outras peças de roupa largas semelhantes.

Os cabelos compridos têm de ser presos e protegidos durante todo o tempo de operação e em todos os trabalhos no aparelho (elástico, gorro, etc.).

4.4 Transporte do aparelho

Trabalhe apenas com luvas de proteção (⇒ 4.3) de modo a evitar ferimentos em peças do aparelho de arestas vivas e quentes.

Não transporte o aparelho com o motor elétrico a funcionar. Antes do transporte, desligue o motor elétrico, deixe as lâminas pararem e retire a ficha de rede.

Transporte o aparelho apenas com o motor elétrico frio.

Transporte o aparelho apenas com o funil de enchimento corretamente montado.



Perigo de ferimentos!

O utilizador pode sofrer ferimentos devido às lâminas expostas.

Tenha em atenção o peso do aparelho, em particular ao virá-lo.

Utilize auxílios de carga adequados (rampas de carga, dispositivos de elevação).

Proteja o aparelho na superfície de carga com meios de fixação (cintas, cabos, etc.) suficientemente dimensionados nos pontos de fixação descritos neste manual de utilização. (⇒ 12.3)

Puxe ou empurre o aparelho apenas a passo. Não reboque!

No transporte do aparelho, deve ser respeitada a legislação regional em vigor, em particular a que diz respeito à proteção das cargas e ao transporte de objetos em superfícies de carga.

4.5 Antes dos trabalhos

Certifique-se de que o aparelho apenas é utilizado por pessoas familiarizadas com o manual de utilização.

Antes da primeira utilização do aparelho, retire os materiais da embalagem e as proteções de transporte.

Tenha em conta as normas municipais sobre as horas em que é permitido usar aparelhos de jardinagem com motor de combustão ou motor elétrico.

Antes da utilização do aparelho, substitua os componentes avariados, gastos e danificados. Substitua os avisos de perigo e alerta no aparelho que se tenham tornado ilegíveis ou estejam danificados. O seu distribuidor oficial STIHL tem disponíveis avisos autocolantes de reposição e todas as restantes peças de reposição.



Perigo de ferimentos!

As peças gastas ou danificadas (por exemplo, lâminas embotadas) podem afetar a segurança do aparelho e causar ferimentos no utilizador.

Antes da colocação em funcionamento deve ser verificado e garantido o seguinte:

- O aparelho está num estado operacionalmente seguro. Ou seja, se as coberturas e dispositivos de segurança se encontram no devido lugar e se estão em perfeitas condições.
- A ligação elétrica foi feita a uma tomada corretamente instalada.
- O isolamento dos cabos de ligação e de extensão, das fichas e do acoplamento está em perfeitas condições.

- Todo o aparelho (cárter do motor elétrico, dispositivos de proteção, elementos de fixação, lâminas, eixo de lâminas, discos das lâminas, etc.) não está gasto nem danificado.
- Não há nenhum material triturado dentro do aparelho e o funil de enchimento está vazio.
- Todos os parafusos, porcas e outros elementos de fixação estão montados ou firmemente fixados. Aperte os parafusos e as porcas soltos antes da colocação em funcionamento (respeite o binário de aperto).

Utilize o aparelho apenas ao ar livre e não o utilize perto de uma parede ou de outro objeto fixo, de modo a limitar o perigo de ferimentos e de danos materiais (ausência de opções de fuga para o utilizador, quebra de vidros, arranhões em automóveis, etc.).

O aparelho tem de estar assente de modo seguro num piso plano e firme.

Não utilize o aparelho sobre uma superfície pavimentada ou com cascalho, pois o material lançado ou agitado pode causar ferimentos.

Antes de colocar o aparelho a funcionar, deverá assegurar-se de que o aparelho se encontra corretamente fechado. (⇒ 11.3)

Familiarize-se com o interruptor para ligar/desligar, de modo que possa reagir de forma rápida e correta em situações de emergência.

A proteção contra salpicos do funil de enchimento tem de cobrir a abertura de enchimento e não pode estar danificada – se a proteção contra salpicos estiver danificada, substitua-a.

Perigo de ferimentos!

Coloque o aparelho em funcionamento apenas se tiver sido montado corretamente. Se faltarem peças no aparelho (por exemplo, rodas), deixam de ser cumpridas as distâncias de segurança corretas e, além disso, o aparelho pode apresentar uma estabilidade reduzida.

O estado de funcionamento correto tem de ser verificado antes da colocação em funcionamento através de uma inspeção visual.

Correto significa aqui que o aparelho está totalmente montado, em especial:

- a parte superior do funil está montada na parte inferior do funil,
- a proteção contra salpicos e a inserção do funil com a abertura em forma de trevo STIHL estão corretamente montadas na parte superior do funil,
- o funil de enchimento está montado no aparelho base e ambos os bujões de fecho estão bem apertados,
- está montado todo o pé da roda,
- ambas as rodas estão montadas,
- todos os dispositivos de proteção (compartimento de expulsão, proteção contra salpicos, etc.) têm de estar colocados e em boas condições,
- a unidade de corte (disco das lâminas) está montada,
- todas as lâminas estão corretamente montadas.

Os dispositivos de comando e de segurança instalados no aparelho não podem ser retirados ou ligados em ponte.

Verifique visualmente se o disco das lâminas apresenta danos e deformações e substitua-o, se necessário.

4.6 Durante o trabalho



Nunca trabalhe enquanto estiverem animais ou pessoas, em particular crianças, na zona de risco.

Não trabalhe com o aparelho à chuva, trovoada e, em particular, sob o perigo de relâmpagos.

Com o piso húmido, existe um maior perigo de acidentes, devido à posição de trabalho menos segura.

Dever-se-á trabalhar de forma particularmente cuidadosa no sentido de evitar deslizamentos. Se possível, evite utilizar o aparelho com o piso húmido.

Trabalhe apenas à luz do dia ou com boa iluminação artificial.

A área de trabalho deverá permanecer limpa e organizada durante todo o período de funcionamento. Retire os objetos que representem perigo de queda, tais como pedras, ramos, cabos, etc.

O nível a que se encontra o utilizador não pode ser mais alto do que o nível sobre o qual assenta o aparelho.

Ligar:

Antes de ligar, coloque o aparelho numa posição estável e pouse-o na vertical. O aparelho nunca pode ser colocado em funcionamento deitado.

Ligue o aparelho com cuidado, de acordo com as indicações do capítulo "Colocar o aparelho em funcionamento". (⇒ 10.3)

Ao ligar o motor de combustão ou o motor elétrico não ficar em frente à abertura de expulsão. Ao iniciar ou ligar o triturador de jardinagem, não deverá haver material a

triturar dentro do mesmo. O material a triturar poderá ser projetado para fora, causando ferimentos.

O aparelho não pode ser inclinado ao ser ligado.

Evite tentativas de ligação frequentes num curto espaço de tempo, em especial "brincadeiras" com o interruptor para ligar/desligar.

Perigo de sobreaquecimento do motor elétrico!

Devido às oscilações de tensão causadas por este aparelho ao arrancar, sob condições de rede desfavoráveis, poderão ser afetados outros dispositivos ligados no mesmo circuito.

Nesse caso, execute as medidas adequadas (por exemplo, ligação a um circuito diferente do circuito do dispositivo em causa, funcionamento do aparelho num circuito com uma impedância mais baixa).

Utilização no trabalho:



Perigo de ferimentos!

Nunca ponha as mãos ou os pés por cima, por baixo ou em peças em rotação.

Com o aparelho em funcionamento, nunca coloque o rosto ou outra parte do corpo por cima do funil de enchimento e à frente da abertura de expulsão. Mantenha sempre o corpo e a cabeça longe da abertura de enchimento.



Nunca coloque as mãos, outras partes do corpo ou peças de vestuário no funil de enchimento ou no compartimento de expulsão. Existem perigos consideráveis de ferimentos dos olhos, rosto, dedos, mãos, etc.

Garanta sempre o seu equilíbrio e posição firme. Não incline o corpo para a frente.

A proteção contra salpicos não pode ser manipulada (por exemplo, removida, rebatida, presa, danificada, etc.) durante o funcionamento do aparelho.

Para o enchimento, o utilizador tem de estar na área de trabalho do utilizador descrita. Durante todo o período de funcionamento, mantenha-se sempre dentro da área de trabalho e nunca na zona de expulsão. (⇒ 8.4)



Perigo de ferimentos!

Durante o funcionamento, o material a triturar pode ser projetado de volta para cima. O utilizador pode ser gravemente ferido no rosto, nos olhos e nas mãos. Por isso, use óculos e luvas de proteção (⇒ 4.3) e mantenha a cabeça afastada da abertura de enchimento.

Nunca incline o aparelho enquanto o motor de combustão ou o motor elétrico estiver a trabalhar.

Se o aparelho tombar durante o funcionamento, desligue imediatamente o motor elétrico e retire a ficha de rede.

Certifique-se de que não se acumula material a triturar no compartimento de expulsão, pois tal provoca uma trituração deficiente ou a projeção para trás.

Ao encher o biotriturador de jardim, tenha especial atenção para que não entrem objetos estranhos na câmara de trituração, tais como peças metálicas, pedras, plásticos, vidro, etc., pois tal poderá causar danos e a projeção destas matérias para trás no funil de enchimento.



Perigo de ferimentos!

O utilizador pode ferir-se gravemente pela projeção de material triturado e corpos estranhos. Mantenha os objetos estranhos afastados do aparelho e remova imediatamente as obstruções.



Perigo de ferimentos!

Ao encher o biotriturador de jardim com ramagens, estas podem ser projetadas para trás. O utilizador pode ser gravemente ferido pelo material triturado projetado. Use luvas e óculos de proteção (⇒ 4.3)!



Atenção à desaceleração da ferramenta de corte, que leva alguns segundos até parar completamente.

Desligue o motor elétrico, retire a ficha de rede e aguarde a paragem de todas as ferramentas rotativas,

- antes de sair do aparelho ou se este não estiver a ser vigiado,
- antes de reposicionar, levantar, carregar, inclinar, empurrar ou puxar o aparelho,
- antes de soltar os bujões de fecho e abrir o aparelho,
- antes de transportar o aparelho,
- antes de eliminar bloqueios ou congestionamentos na unidade de corte, no funil de enchimento ou no canal de expulsão,
- antes de realizar trabalhos no disco das lâminas,
- antes de o aparelho ser verificado ou limpo ou antes da realização de outros trabalhos no mesmo.

Se se verificar a entrada de corpos estranhos na ferramenta de corte, o aparelho produzirá barulhos ou vibrações anormais; neste caso, desligue o motor elétrico imediatamente e deixe o aparelho parar. Extraia a ficha de rede, retire o funil de enchimento e efetue os seguintes passos:

- Verifique se o aparelho, nomeadamente a unidade de corte (lâmina, disco das lâminas, alojamento das lâminas, parafuso das lâminas, anel de aperto) apresenta danos e, antes de voltar a trabalhar com o aparelho, solicite a um especialista a realização das reparações e dos trabalhos de manutenção correspondentes necessários.
- Verifique se todas as peças da unidade de corte estão firmemente fixadas e, se necessário, aperte novamente os parafusos (respeitando os binários de aperto).
- Solicite a um especialista a substituição ou reparação das peças danificadas e gastas, devendo as peças apresentar a mesma qualidade.

4.7 Manutenção e reparações



Antes de iniciar trabalhos de manutenção (limpeza, reparação, etc.) e antes de verificar se o cabo de ligação está emaranhado ou danificado, coloque o aparelho em solo firme e plano, desligue o motor elétrico e retire a ficha de rede.

Antes de todos os trabalhos de manutenção, deixe o aparelho arrefecer durante aprox. 5 minutos.

Antes dos trabalhos de manutenção na ferramenta de corte, tenha em atenção que, apesar da ativação do dispositivo de bloqueio, a ferramenta de corte poderá continuar em rotação, mesmo depois de desligada a alimentação.

O cabo de ligação à rede apenas pode ser reparado ou substituído por técnicos eletricitas autorizados.

Limpeza:

O aparelho tem de ser cuidadosamente limpo na sua totalidade após ser utilizado. (⇒ 11.1)

Nunca utilize um aparelho de limpeza de alta pressão e não limpe o aparelho com água a correr (por exemplo, com uma mangueira).

Não utilize produtos de limpeza agressivos. Estes produtos podem danificar plásticos e metais, prejudicando o funcionamento seguro do seu aparelho STIHL.

Trabalhos de manutenção:

Apenas podem ser realizados trabalhos de manutenção descritos neste manual de instruções; todos os restantes trabalhos deverão ser executados por um distribuidor oficial.

Se lhe faltarem os conhecimentos e os meios necessários, dirija-se **sempre** a um distribuidor oficial.

A STIHL recomenda a realização de trabalhos de manutenção e de reparação apenas por um distribuidor oficial STIHL.

Os distribuidores oficiais STIHL beneficiam de ações de formação regulares e dispõem de informações técnicas.

Utilize apenas ferramentas, acessórios ou aparelhos acopláveis autorizados pela STIHL para este aparelho ou peças tecnicamente idênticas. Caso contrário,

poderão ocorrer ferimentos ou danos no aparelho. Em caso de dúvidas, deverá dirigir-se a um distribuidor oficial.

As características das ferramentas, acessórios e peças de substituição originais da STIHL estão adaptadas de forma ideal ao aparelho e às exigências do utilizador. As peças de reposição STIHL originais podem ser reconhecidas pelo número de peça de substituição STIHL, pela inscrição STIHL e, eventualmente, pela identificação de peça de substituição STIHL. Em peças pequenas, pode estar apenas o símbolo.

Mantenha os autocolantes de advertência e de indicação sempre limpos e legíveis. Os autocolantes danificados ou perdidos devem ser substituídos por novas placas originais do seu distribuidor oficial STIHL. Se um componente for substituído por uma peça nova, certifique-se de que a peça nova obtém os mesmos autocolantes.

Realize os trabalhos na unidade de corte apenas com luvas de proteção (⇒ 4.3) e com extremo cuidado.

Mantenha todas as porcas, cavilhas e parafusos, em particular todos os parafusos da unidade de corte, bem apertados, para que o aparelho se encontre em condições de funcionamento seguras.

Verifique frequentemente todo o aparelho, especialmente antes do armazenamento (por exemplo, antes do período de inverno), quanto a desgaste e danos. Substitua imediatamente as peças gastas ou danificadas, por motivos de segurança, de modo que o aparelho esteja sempre em condições de funcionamento seguro.

Se tiverem sido retirados componentes ou dispositivos de segurança para efetuar trabalhos de manutenção, estes deverão ser imediatamente recolocados de forma correta.

4.8 Armazenamento no caso de períodos de paragem mais longos

Deixe o aparelho arrefecer durante aproximadamente 5 minutos antes de o colocar num compartimento fechado.

Certifique-se de que o aparelho está protegido contra uma utilização indevida (por exemplo, por crianças).

Limpe minuciosamente o aparelho antes do armazenamento (por exemplo, período de inverno).

Armazene o aparelho num estado operacionalmente seguro.

Guarde o aparelho numa superfície plana, de modo a não poder deslocar-se inadvertidamente.



Perigo de ferimentos causados pela lâminas expostas!

Armazene o biotriturador de jardim apenas com o funil de enchimento montado.

4.9 Eliminação

Os resíduos podem prejudicar os seres humanos, os animais e o meio-ambiente, tendo como tal de ser devidamente eliminados.

Dirija-se ao seu centro de reciclagem ou ao seu distribuidor oficial para saber como os resíduos devem ser eliminados adequadamente. A STIHL recomenda os distribuidores oficiais STIHL.

Certifique-se de que um aparelho já desativado é encaminhado para ser eliminado de maneira tecnicamente correta. Antes de proceder à eliminação, inutilize o aparelho. No sentido de evitar acidentes, retire especialmente o cabo de rede ou o cabo de ligação do motor elétrico.

5. Descrição de símbolos



Atenção!

Antes da colocação em funcionamento, leia o manual de utilização.



Perigo de ferimentos!

Mantenha terceiros afastados da zona de risco.



Perigo de ferimentos!

Ferramentas em rotação! Não coloque as mãos e os pés nas aberturas com o aparelho em funcionamento.



Perigo de ferimentos!

Antes de efetuar trabalhos na ferramenta de corte, bem como antes de trabalhos de manutenção e limpeza, antes de verificar se o cabo de ligação está emaranhado ou danificado e antes de abandonar o aparelho, desligue o motor elétrico e retire o cabo de rede do aparelho.



Perigo de ferimentos!

Os ramos e o material triturado projetado para trás pode perfurar mãos e dedos.



Use proteção auditiva e óculos de proteção (⇒ 4.3).



Use luvas de proteção (⇒ 4.3).



Introduzir o material duro no funil de enchimento na diagonal, do lado superior esquerdo para o lado inferior direito, até ao mecanismo de lâminas.



Não trabalhe quando estiver a chover ou num ambiente molhado.



Perigo de ferimentos!

A ferramenta de corte continua a girar. Aguarde que a ferramenta de corte pare.



Perigo de ferimentos!

Não se ponha em cima do aparelho.



Perigo de ferimentos!

Nunca coloque as mãos, outras partes do corpo ou peças de vestuário no funil de enchimento ou no compartimento de expulsão.



Perigo de ferimentos!

Nunca introduzir material duro de uma forma diferente da descrita.



Perigo de ferimentos!

Introduzir o material duro no funil de enchimento na diagonal, do lado superior esquerdo para o lado inferior direito, até ao mecanismo de lâminas. Nunca introduzir material duro na área marcada.

6. Fornecimento



Item	Designação	Unids.
A	Aparelho base com funil de enchimento	1
B	Pé da roda	1
C	Extensão do canal de expulsão	1
D	Tampa de expulsão	1
E	Régua	1
F	Eixo da roda	1
G	Roda	2

Item	Designação	Unids.
H	Capa da roda	2
I	Cavilha	2
J	Parafuso sextavado M5x40	2
K	Porca M5	2
L	Anilha A13	2
M	Fixador rápido	2
N	Parafuso auto-atarraxador P5 x 40	2
O	Parafuso Torx P5 x 20	3
P	Parafuso Torx P5 x 10	2
Q	Chave universal	1
	• Manual de utilização	1

7. Preparar o aparelho para o funcionamento



Perigo de ferimentos!

Observe as instruções de segurança do capítulo "Para sua segurança". (⇒ 4.)

7.1 Montar o eixo da roda e as rodas



- Monte o eixo da roda (F) com os parafusos (J) e as porcas (K) com o auxílio da chave universal (Q) no pé da roda (B) (4 - 6 Nm).
- Insira as anilhas (L) e as rodas (G) no eixo da roda montado.
- Fixe as rodas com fixadores rápidos (M) no eixo da roda. Insira os fixadores rápidos no eixo da roda apenas até um ponto que permita que as rodas girem facilmente após a montagem.

- Pressione as tampas dos cubos (H).



Apenas é possível desmontar os fixadores rápidos (M) destruindo-os.

7.2 Montar a extensão do canal de expulsão e o mecanismo de translação



- Coloque o aparelho base (A) com o funil voltado para baixo numa superfície plana e limpa.
- Engate a extensão do canal de expulsão (C) com os ganchos (1) por trás nas aberturas do aparelho base (A) e incline-a para baixo de modo a que a parte dianteira do aparelho base encaixe com precisão na abertura da extensão do canal de expulsão.
- Enrosque os parafusos (P) nos ganchos (1) conforme ilustrado (1 - 2 Nm).
- Insira o mecanismo de translação (2) com os dois pés das rodas nas guias do aparelho base (A) até ao encosto.
- Pressione o pé da roda (3) em direção à abertura da extensão do canal de expulsão.
- Fixe o mecanismo de translação com os parafusos (N) (1 - 2 Nm).

7.3 Montar a tampa de expulsão



- Introduza a régua (E) na extensão do canal de expulsão. Enrosque os parafusos (O) (1 - 2 Nm).
- Monte o triturador de jardinagem.

- Coloque a tampa de expulsão (D) na extensão do canal de expulsão. Ao engatar, certifique-se de que as nervuras (1) à esquerda e à direita no lado interior das tampas encaixam precisamente na ranhura de guia da extensão do canal de expulsão (2).
- Pressione as cavilhas (I) à esquerda e à direita.

7.4 Abrir e fechar a tampa de expulsão



Abrir a tampa de expulsão:

- Para triturar, rebata a tampa de expulsão (D) para cima e permita que a tala de fecho (1) da extensão do canal de expulsão engate.

Fechar a tampa de expulsão:

- Para transportar ou para arrumar o aparelho poupando espaço, levante ligeiramente a tala de fecho (1) e rebata a tampa de expulsão (D) para baixo.

7.5 Estojo de ferramentas



- Na zona traseira do funil (1), é possível colocar a chave universal (Q) no estojo de ferramentas (2) por baixo.

8. Instruções para trabalhar

8.1 Que material pode ser processado?

Restos orgânicos de plantas, tais como restos de frutas e vegetais, restos de flores, folhagem, mas também ramagens de árvores e aparas de sebes, bem como ramagens espessas e ramificadas.



As ramagens de árvores e aparas de sebes devem ser processadas enquanto estão frescas, dado que a potência de trituração é maior quando o material é fresco do que quando o material está seco ou molhado.

8.2 Que material não pode ser processado?

Não é permitido inserir pedras, vidro, pedaços de metal (arames, pregos, ...) ou peças de plástico no triturador de jardinagem.

Regra fundamental:

Os materiais que não se destinam ao composto também não devem ser processados com o triturador de jardinagem.

8.3 Diâmetro máximo dos ramos

As indicações referem-se a ramagens recém-cortadas:

Diâmetro máximo dos ramos:
35 mm

8.4 Área de trabalho do utilizador



- Por motivos de segurança, o utilizador tem de se manter sempre dentro da área de trabalho (área cinzenta X) durante todo o período de funcionamento (com o motor elétrico ligado ou com o motor de combustão em funcionamento), em particular para não ser ferido por materiais projetados para trás.

8.5 Carga correta do aparelho

O motor elétrico ou o motor de combustão do biotriturador de jardim apenas deverá ser submetido a um esforço que não leve a uma redução considerável da rotação. Encha o biotriturador de jardim sempre de forma contínua e uniforme. Se a rotação diminuir ao trabalhar com o biotriturador de jardim, pare de encher o mesmo para aliviar o motor elétrico ou o motor de combustão.

8.6 Proteção contra sobrecarga

No caso de ocorrer uma sobrecarga do motor elétrico durante o trabalho, a proteção contra sobrecarga incorporada do motor elétrico desliga automaticamente o aparelho.

O triturador de jardinagem poderá ser novamente colocado em funcionamento após arrefecer durante **aproximadamente 10 minutos**. No caso de ativações frequentes da proteção contra sobrecarga, as causas poderão ser as seguintes:

- O cabo de ligação não é adequado (⇒ 10.1)

- Sobrecarga de rede
- Sobrecarga do aparelho devido a grandes quantidade de material triturado ou lâminas desafiadas

8.7 Se a unidade de corte do triturador de jardinagem bloquear

Desligue imediatamente o motor eléctrico e retire o cabo de rede se a unidade de corte do triturador de jardinagem bloquear durante a trituração. Em seguida, remova o funil de enchimento e elimine a causa da avaria.

8.8 Enchimento do triturador de jardinagem



Material tenro:

- Introduza resíduos vegetais orgânicos, tais como restos de frutas e legumes, restos de flores, folhagem, ramos finos, etc., na abertura retangular de grandes dimensões (1).

Material duro:



Corte previamente os ramos grossos e muito ramificados com uma tesoura de podar.

- Guie lentamente as aparas de sebes ou árvores e as ramagens através da abertura em forma de trevo STIHL (2) ao longo da parede direita do funil até ao mecanismo de lâminas. O aparelho puxa o material duro automaticamente para dentro.

9. Dispositivos de segurança

9.1 Bloqueio contra novo arranque do motor eléctrico

O aparelho apenas pode ser colocado em funcionamento através do interruptor e não apenas ao encaixar o cabo de ligação na tomada.

9.2 Bloqueio de segurança

O motor eléctrico ou a ferramenta de trituração apenas podem ser colocados a trabalhar com o funil de enchimento devidamente fechado. Ao soltar o bujão de fecho direito (perspetiva do aparelho de frente) durante o funcionamento, o motor eléctrico desliga-se automaticamente, levando a ferramenta de corte à paragem em poucos segundos.

9.3 Travão de inércia do motor eléctrico

O travão de inércia do motor eléctrico reduz para apenas alguns segundos o período de marcha por inércia até à paragem completa das lâminas.

9.4 Coberturas de protecção

O triturador de jardinagem está equipado com coberturas de protecção na zona de enchimento e de expulsão. Estão incluídos todo o funil de enchimento com a parte superior do funil e a protecção contra salpicos, a extensão do canal de expulsão e a tampa de expulsão.

As coberturas de protecção garantem uma distância segura relativamente às lâminas de trituração ao triturar.

10. Colocar o aparelho em funcionamento



Perigo de ferimentos!

Antes da colocação em funcionamento do triturador de jardinagem, leia cuidadosamente o capítulo "Para sua segurança" (⇒ 4.) e siga todas as instruções de segurança.

10.1 Ligar o triturador de jardinagem à corrente eléctrica

O cabo de ligação à rede tem de estar suficientemente protegido. (⇒ 17.)

Apenas poderão ser utilizados como cabos de ligação cabos que não sejam mais leves do que cabos de mangueira de borracha **H07 RN-F DIN/VDE 0282**.

O cabo de ligação à rede tem de ter uma secção transversal mínima de **3 x 1,5 mm²** para um comprimento de **até 25 m** ou **3 x 2,5 mm²** para um comprimento **a partir de 25 m**.

Os acoplamentos dos cabos de ligação têm de ser de borracha ou revestidos a borracha e estar em conformidade com a norma **DIN/VDE 0620**.

Os conetores têm de estar protegidos contra salpicos de água.

Os cabos de extensão inadequados levam à perda de potência e podem causar danos no motor eléctrico.

Este aparelho está previsto para funcionar numa rede eléctrica com uma impedância de sistema Z_{\max} no ponto de fornecimento

(ligação doméstica) de **0,279 Ohms a 50 Hz**, no máximo.

O utilizador tem de se certificar de que o aparelho apenas é utilizado numa rede elétrica que cumpra estes requisitos. Se necessário, a impedância do sistema pode ser consultada nas empresas locais de fornecimento de energia.

10.2 Encaixar o cabo de rede



- Levante o grampo (1).
- Insira o acoplamento do cabo de rede.
- Solte o grampo.

10.3 Ligar o triturador de jardinagem



- Encaixe o cabo de rede. (⇒ 10.2)
- Prima o botão verde (1) no interruptor. Inicie a introdução do material a triturar apenas se o motor elétrico tiver atingido a rotação máxima (ralenti).

10.4 Desligar o triturador de jardinagem



- Prima o botão vermelho (1) no interruptor. O motor elétrico do triturador de jardinagem é desligado e automaticamente travado.

10.5 Triturar



O enchimento do triturador de jardinagem apenas pode ser efetuado por uma pessoa.

- Leve o triturador de jardinagem até um local com piso plano e firme e desligue-o em segurança.
- Utilize luvas justas, óculos de proteção e proteção auditiva.
- Abra a tampa de expulsão. (⇒ 7.4)
- Encaixe o cabo de rede no triturador de jardinagem. (⇒ 10.2)
- Ligue o triturador de jardinagem. (⇒ 10.3)
- Aguarde até o triturador atingir a rotação máxima (ralenti).
- Encha corretamente o triturador de jardinagem com material triturado. (⇒ 8.8)
- Desligue o triturador de jardinagem. (⇒ 10.4)

11. Manutenção



Perigo de ferimentos!

Antes de todos os trabalhos de manutenção e de limpeza no aparelho, leia cuidadosamente o capítulo "Para sua segurança" (⇒ 4.), especialmente o subcapítulo "Manutenção e reparações" (⇒ 4.7), e siga escrupulosamente todas as instruções de segurança.

Antes de iniciar trabalhos de manutenção, extraia a ficha de rede.

11.1 Limpar o aparelho



Intervalo de manutenção: Após cada utilização

Limpe o aparelho a fundo após cada utilização. O manuseamento cuidadoso protege o seu aparelho contra danos e aumenta a sua vida útil.

Os motores elétricos encontram-se protegidos contra salpicos de água.

Deve proteger as ferramentas de trituração, incluindo a câmara de trituração, com produtos convencionais contra a corrosão (por exemplo, óleo de colza).

O aparelho apenas pode ser limpo na posição ilustrada.

- Desmonte o funil de enchimento. (⇒ 11.2)

Limpe as sujidades na conduta de refrigeração (fenda de aspiração) no cárter do motor elétrico, de modo a assegurar uma refrigeração suficiente do motor elétrico.



Nunca dirija jatos de água para peças do motor elétrico ou do motor de combustão, juntas de vedação, pontos de apoio e componentes

elétricos, tais como os interruptores. Se o fizer, dará origem a reparações dispendiosas.



Caso não consiga remover sujidades e resíduos encrostados com uma escova, um pano húmido ou uma tala de madeira, a STIHL

recomenda a utilização de um produto especial de limpeza (por exemplo, produto especial de limpeza STIHL).

Não utilize produtos de limpeza agressivos.

Limpe regularmente os discos das lâminas.

11.2 Desmontar o funil de enchimento



- Solte os dois bujões de fecho (1) até rodarem livremente. Estes são concebidos para evitar que se percam e permanecem no funil de enchimento
- Desloque o funil de enchimento (2) para trás e remova-o.

11.3 Montar o funil de enchimento



- Engate o funil de enchimento (1) nos ganchos de fixação do aparelho base (2) e oscile-o para a frente.
- Aperte **simultaneamente** os dois bujões de fecho (3).

11.4 Fixar o disco das lâminas



Após a montagem do disco das lâminas e da nova colocação em funcionamento, é **sempre necessário repor** o dispositivo de bloqueio e fixá-lo com o parafuso (ver figura).

- Desmonte o funil de enchimento. (⇒ 11.2)
- Solte o parafuso (1).
- Rode o disco das lâminas de modo a que abertura fique antes do dispositivo de bloqueio (2).

- Insira o dispositivo de bloqueio (2) na abertura.
- Aperte ligeiramente o parafuso (1).

11.5 Manutenção das lâminas

Intervalo de manutenção:

Antes de cada utilização



- Desmonte o funil de enchimento. (⇒ 11.2)
- Fixe o disco das lâminas. (⇒ 11.4)
- Verifique se as lâminas apresentam indícios de danos (entalhes ou fendas) e desgaste e, se necessário, vire-as ou substitua-as.

Limites de desgaste das lâminas:



As lâminas devem ser viradas ou substituídas antes de alcançarem os limites de desgaste indicados. A STIHL recomenda os distribuidores oficiais STIHL.

1 Lâminas reversíveis

- Meça a distância (A) entre o furo e a aresta da lâmina em vários pontos das lâminas.

Distância mínima 6 mm

2 Lâminas de alhetas

- Meça a largura da lâmina (B) na aresta arqueada virada para cima da lâmina de alhetas.

Largura mínima da lâmina 18 mm

Desmontar o conjunto de lâminas:

- Fixe o disco das lâminas. (⇒ 11.4)
- Solte o parafuso (1).
- Remova o parafuso (1), a lâmina de alhetas (2) e o disco das lâminas (3).

Montar o conjunto de lâminas:



O binário de aperto indicado tem de ser impreterivelmente respeitado, dado que disso depende a fixação segura da ferramenta de corte.

- Introduza e fixe o disco das lâminas (3). (⇒ 11.4)
- Coloque a lâmina de alhetas (2) e enrosque o parafuso (1) (**25 Nm**).
- Desloque o dispositivo de bloqueio para trás e fixe-o com o parafuso, de modo a que o disco das lâminas possa voltar a rodar livremente. (⇒ 11.4)

Virar as lâminas:



Lâminas de trituração embotadas originam uma diminuição da potência de trituração. Como tal, uma lâmina reversível embotada pode ser virada uma vez.

- Desmonte o disco das lâminas e, em seguida, solte os parafusos (4) e retire-os com as porcas (5).
- Levante as lâminas (6).
- Limpe o disco das lâminas.
- Vire as lâminas (6) e coloque-as sobre o disco das lâminas com a extremidade afiada exposta e alinhe os furos.
- Encaixe os parafusos (4) nos furos e enrosque as porcas (5). Aperte as porcas (5) a **10 Nm**.

Afiar as lâminas:

As lâminas embotadas dos dois lados têm de ser afiadas antes de prosseguir com o trabalho.

No sentido de garantir um funcionamento ideal do aparelho, as lâminas deverão ser

exclusivamente afiadas por um especialista. A STIHL recomenda os distribuidores oficiais STIHL.

- Desmonte as lâminas para as afiar.
- Ao afiar, arrefeça as lâminas, por exemplo, com água. Não deverá ocorrer uma coloração azul. Caso contrário, o poder de corte será reduzido.
- Afie a lâmina uniformemente de modo a evitar vibrações causadas por um desequilíbrio.
- Antes da montagem, verifique se as lâminas apresentam danos: As lâminas têm de ser substituídas se forem visíveis entalhes ou fendas ou se os limites de desgaste já tiverem sido atingidos.
- Afie os gumes das lâminas com um ângulo de afiação de **30°**.
- Afie as lâminas contra o gume.
- Depois do processo de afiação, remova a rebarba resultante da afiação no gume cortante com uma lixa fina, se necessário.
- Na montagem das lâminas, respeite os binários de aperto da secção "Virar as lâminas".

11.6 Motor elétrico e rodas

O motor elétrico não necessita de manutenção.

Os mancais das rodas não necessitam de manutenção.

11.7 Arrumação e período de inverno

Arrume o triturador de jardinagem num compartimento fechado, seco e com pouco pó. Certifique-se de que o aparelho está guardado fora do alcance de crianças.

Armazene o triturador de jardinagem apenas em condições seguras de funcionamento e com o funil de enchimento montado.

No caso de uma paragem mais prolongada do triturador de jardinagem (período de inverno), tenha em conta os seguintes pontos:

- Limpe cuidadosamente todas as peças exteriores do aparelho.
- Lubrifique generosamente todas as peças móveis com óleo ou massa lubrificante.

12. Transporte



Perigo de ferimentos!

Antes do transporte, leia e observe cuidadosamente o capítulo "Para sua segurança", especialmente o capítulo "Transporte do aparelho". (⇒ 4.4)

12.1 Levantar ou transportar o triturador de jardinagem



São necessárias 2 pessoas para levantar ou transportar o aparelho.

Utilize vestuário de proteção adequado que cubra os antebraços e a parte superior do corpo por completo.

- 1.ª pessoa: Pegue no triturador de jardinagem pela pega da parte superior do funil (1).
 - 2.ª pessoa: Pegue no triturador de jardinagem pela régua da extensão do canal de expulsão (2).
- Levante simultaneamente o triturador de jardinagem.

12.2 Puxar ou empurrar o triturador de jardinagem



- Segure no triturador de jardinagem pela pega (1) e incline-o para trás.
- O triturador de jardinagem pode ser puxado ou empurrado lentamente (a passo).

12.3 Transportar o triturador de jardinagem numa superfície de carga



- Fixe o aparelho com meios de fixação adequados para que não escorregue. Fixe cabos ou cintas no pé da roda (1) ou no funil de enchimento (2).

13. Minimização do desgaste e prevenção de danos

Indicações importantes sobre a manutenção e cuidados do grupo de produtos

Tritrador de jardinagem elétrico (STIHL GHE)

A empresa STIHL exclui-se de toda e qualquer responsabilidade por danos materiais e pessoais causados pelo incumprimento das indicações deste manual de instruções, em especial no

tocante à segurança, operação e manutenção, ou danos que ocorram em consequência da utilização de peças de acoplamento e peças de substituição não permitidas.

Siga imprescindivelmente as seguintes indicações importantes, a fim de evitar danos ou um desgaste excessivo do seu aparelho STIHL:

1. Peças de desgaste

Algumas peças do aparelho STIHL estão sujeitas a um desgaste normal, mesmo quando utilizadas devidamente e, dependendo do tipo e da duração da utilização, necessitam de ser substituídas oportunamente.

Entre outras, incluem-se as seguintes peças:

- Lâminas
- Disco das lâminas

2. Cumprimento das prescrições deste manual de utilização

A utilização, manutenção e armazenagem do aparelho STIHL devem ser realizadas tão cuidadosamente conforme descrito neste manual de utilização. Todos os danos causados pelo incumprimento das instruções de segurança, de funcionamento e de manutenção são da responsabilidade exclusiva do utilizador.

Isto aplica-se especialmente no caso de:

- cabo de alimentação de dimensões insuficientes (secção transversal),
- ligação elétrica incorreta (tensão),
- alterações no produto não autorizadas pela STIHL,

- utilização de ferramentas ou de acessórios não permitidos nem adequados para o aparelho, bem como ferramentas e acessórios de qualidade inferior,
- utilização indevida do produto,
- utilização do aparelho em eventos desportivos e concursos,
- danos resultantes da utilização contínua do produto com peças defeituosas.

3. Trabalhos de manutenção

Todos os trabalhos mencionados no capítulo "Manutenção" têm de ser realizados regularmente.

Na medida em que estes trabalhos de manutenção não possam ser realizados pelo próprio utilizador, um distribuidor oficial dever-se-á encarregar da realização dos mesmos.

A STIHL recomenda a realização de trabalhos de manutenção e reparações apenas por um distribuidor oficial STIHL.

Os distribuidores oficiais STIHL beneficiam de ações de formação regulares e dispõem de informações técnicas.

Se estes trabalhos não forem realizados, poderão ocorrer danos, cuja responsabilidade caberá ao utilizador.

Entre estes, incluem-se:

- danos no motor elétrico, como consequência de uma limpeza insuficiente da conduta de refrigeração (fenda de aspiração, alhetas de refrigeração, roda do ventilador),
- danos por corrosão e outros danos resultantes de um armazenamento indevido,

- danos no aparelho causados pela utilização de peças de reposição de má qualidade,
- danos causados por uma manutenção não atempada ou insuficiente ou danos causados por trabalhos de manutenção ou de reparação que não tenham sido realizados nas oficinas de distribuidores oficiais.

14. Peças de reposição comuns

Lâminas:
6008 702 0121

Lâminas de alhetas:
6007 702 0300

Disco das lâminas completo:
6007 700 5190

15. Proteção do meio ambiente



O material triturado não deve ser colocado no lixo, mas sim utilizado para a compostagem.

As embalagens, o aparelho e respetivos acessórios são fabricados a partir de materiais recicláveis e deverão ser eliminados como tal.

A eliminação de resíduos de materiais de forma separada e adequada à conservação do meio ambiente promove as possibilidades de reutilização das matérias reaproveitáveis. Por essa razão, depois de terminar o tempo normal de vida útil do aparelho, este deve ser entregue para reciclagem. A eliminação inadequada pode ser nociva para a saúde e poluir o ambiente.

16. Declaração de conformidade

16.1 Declaração de conformidade UE do biotriturador de jardim STIHL GHE 105.0

STIHL Tirol GmbH
Hans Peter Stihl-Straße 5
6336 Langkampfen
Áustria

declara em responsabilidade exclusiva que

- Modelo: biotriturador de jardim elétrico
- Marca: STIHL
- Tipo: GHE 105.0
- Potência: 2200 W
- Identificação de série: 6007

satisfaz as disposições aplicáveis das diretivas 2000/14/EC, 2006/42/EC, 2014/30/EU e 2011/65/EU e foi desenvolvido e produzido em conformidade com as versões válidas à data da produção das seguintes normas: EN 50434, EN 60335-1, EN 55014-1 e EN 55014-2.

Para determinar o nível de potência acústica medido e garantido, foram respeitados os termos da diretiva 2000/14/EC, anexo V.

- Nível de potência acústica medido: 99,4 dB(A)
- Nível de potência acústica garantido: 102 dB(A)

A documentação técnica está guardada junto da STIHL Tirol GmbH.

O ano de fabrico e o número de máquina encontram-se indicados no biotriturador de jardim.

Langkampfen, 31.10.2023

STIHL Tirol GmbH

p. p.



Matthias Fleischer, Diretor de Desenvolvimento de Produtos

p. p.



Sven Zimmermann, principal responsável pela área da Qualidade

17. Dados técnicos

GHE 105.0

Potência (P_1)	2200 W
Intensidade de corrente nominal (I_n)	10 A
Tensão nominal	230 V~
Frequência	50 Hz

GHE 105.0

Velocidade de rotação (n)	2720 rpm
Proteção de rede	16 A*
Classe de proteção	I
Tipo de proteção	Protegido contra salpicos de água (IPX4)
Modo de operação	P40
	40 s Tempo de carga
	60 s Tempo em ralenti
Binário de aperto Parafuso	25 Nm
Disco das lâminas	
Binário de aperto Parafuso	10 Nm
Lâmina reversível	
C/L/A	77/48/97 cm
Peso (m)	20 kg
	20 kg (CH)
	21 kg (GB)

Emissões de ruído:

De acordo com 2000/14/EC/S.I.
2001/1701:

Nível de potência
acústica garantido

L_{WA} 102 dB(A)

Incerteza K_{WA} 3 dB(A)

De acordo com EN 50434:

Nível de pressão
acústica no local de

trabalho L_{pA} 92 dB(A)

Incerteza K_{pA} 3 dB(A)

* Atenção!

No caso de uma proteção de rede inferior a 16 A, ao arrancar ou no caso de um esforço elevado do aparelho, o fusível de rede poderá disparar frequentemente.

17.1 REACH

REACH designa um regulamento da CE sobre registo, avaliação e licença de químicos.

As informações para o cumprimento do Regulamento da REACH (CE) n.º 1907/2006 estão especificadas em www.stihl.com/reach.

18. Localização de falhas

✂ Se necessário, dirija-se a um distribuidor oficial, a STIHL recomenda os distribuidores oficiais STIHL.

Avaria:

O motor elétrico não arranca

Possível causa:

– Proteção do motor elétrico ativada

- Não há tensão de rede
- Cabo de ligação/ficha, acoplamento de ficha ou interruptor avariados
- Fusível da ficha da Grã-Bretanha danificado (aplicável apenas aos aparelhos para a Grã-Bretanha)
- O funil de enchimento não está devidamente fechado – interruptor de segurança ativado (bloqueio de segurança)
- Disco das lâminas bloqueado
- O dispositivo de bloqueio não está reposto

Solução:

- Deixar arrefecer o aparelho (⇒ 8.6)
- Verificar o cabo de rede e a proteção fusível ✂ (⇒ 10.1)
- Verificar ou substituir o cabo, ficha, acoplamento ou interruptor (eletricista) ✂ (⇒ 10.1)
- Substituir o fusível ✂
- Fechar e apertar corretamente o funil de enchimento (⇒ 11.3)
- Desmontar o funil de enchimento e remover os resíduos de trituração do cárter (atenção: extrair o cabo de rede) (⇒ 11.2)
- Repor o dispositivo de bloqueio (⇒ 11.4)

Avaria:

O fusível de rede dispara com frequência

Possível causa:

- Cabo de ligação não adequado
- Sobrecarga de rede
- Sobrecarga do aparelho

Solução:

- Utilizar um cabo de ligação adequado (⇒ 10.1)
- Ligar o aparelho a outro circuito elétrico
- Reduzir a quantidade de material triturado; virar, afiar ou substituir as lâminas de trituração ✂ (⇒ 11.5)

Avaria:

Potência de trituração reduzida

Possível causa:

- Lâminas embotadas

Solução:

- Virar, afiar ou substituir as lâminas ✂ (⇒ 11.5)

19. Plano de manutenção

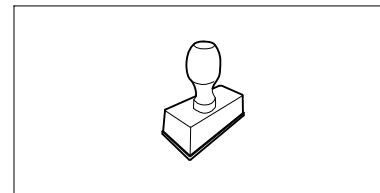
19.1 Confirmação de entrega

Modelo: _____

Número de série:

□	□	□	□	□	□	□	□	□	□
---	---	---	---	---	---	---	---	---	---

Data: _____



Próximo serviço de assistência


Data: _____


19.2 Confirmação de assistência



No caso de trabalhos de manutenção, faculte este manual de utilização ao seu distribuidor oficial STIHL.

A realização dos trabalhos de assistência é confirmada nos campos pré-impressos.

 Assistência realizada em

 Data da próxima assistência

Kjære kunde,

vi er glade for at du har valgt STIHL. Vi utvikler og produserer våre produkter i topp kvalitet i samsvar med behovene til våre kunder. Dermed skapes produkter med høy pålitelighet selv ved ekstrem belastning.

STIHL står også for topp kvalitet ved servicen. Vår faghandel sikrer kompetent rådgivning og opplæring, samt omfattende teknisk omsorg.

Vi takker for din tiltro og ønsker deg god fornøyelse med ditt STIHL produkt.

Dr. Nikolas Stihl

**VIKTIG! LESES FØR BRUK OG
OPPBEVARES.**

1. Innholdsfortegnelse

Om denne bruksanvisningen	144
Generell informasjon	144
Slik leser du denne bruksanvisningen	144
Nasjonale varianter	144
Maskinbeskrivelse	144
For din egen sikkerhet	145
Generell informasjon	145
Advarsel – fare på grunn av elektrisk strøm	146
Bekledning og utstyr	146
Transport av maskinen	146
Før arbeidet	147
Under arbeidet	148
Vedlikehold og reparasjoner	149
Lagring ved lengre driftsopphold	150
Kassering	150
Symbolforklaring	150
Produktkomponenter	151
Gjøre maskinen klar for bruk	151
Montere akselen og hjulene	151
Montere utkastforlengelse og understell	151
Montere utkastdekslet	151
Åpne og lukke utkastdekslet	152
Verktøyrom	152
Informasjon om arbeid	152
Hvilke materialer kan bearbeides?	152
Hvilke materialer kan ikke bearbeides?	152
Maks. kvistdiameter	152
Brukerens arbeidsområde	152
Riktig belastning av maskinen	152
Overbelastningsvern	152
Hvis kompostkvernens klippeenhet blokkeres	152
Påfylling av kompostkvernen	152
Sikkerhetsutstyr	153
Omstartspærre for elektrisk motor	153
Sikkerhetslås	153
Den elektriske motorens etterløpsbrems	153
Beskyttelsesdeksler	153
Ta maskinen i bruk	153
Koble kompostkvernen til strømuttaket	153
Koble til strømledningen	153
Slå på kompostkvernen	153
Slå av kompostkvernen	153
Kverne	153
Vedlikehold	154
Rengjøring	154
Demontere påfyllingstrakten	154
Montere påfyllingstrakten	154
Låse knivskiven	154
Vedlikeholde kniven	154
Elektrisk motor og hjul	155
Oppbevaring og vinterlagring	155
Transport	155
Løfte eller bære kompostkvernen	155
Dra eller skyve kompostkvernen	156
Transportere kompostkvernen på en lasteflate	156
Minimere slitasjen og unngå skader	156
Vanlige reservedeler	156
Miljøvern	157
Produsentens samsvarserklæring	157
Produsentens EU-samsvarserklæring for kompostkvern STIHL GHE 105.0	157
Tekniske data	157

REACH	158
Feilsøking	158
Serviceplan	158
Bekreftelse av overleveringen	158
Servicebekreftelse	158

2. Om denne bruksanvisningen

2.1 Generell informasjon

Denne bruksanvisningen er en **oversettelse av den originale driftsveiledningen** fra produsenten i henhold til EU-direktiv 2006/42/EC.

STIHL arbeider kontinuerlig med å videreutvikle produktspekteret, og vi forbeholder oss derfor retten til å gjøre forandringer med hensyn til produktform, teknologi og utstyr.

Det kan av den grunn ikke fremmes krav på grunnlag av informasjon og bilder i denne brosjyren.

I denne bruksanvisningen kan det være beskrevet modeller som ikke er tilgjengelige i alle land.

Denne bruksanvisningen er opphavsrettslig beskyttet. Alle rettigheter er forbeholdt. Dette gjelder spesielt retten til kopiering, oversettelse og bearbeiding i elektroniske systemer.

2.2 Slik leser du denne bruksanvisningen

Bilder og tekst beskriver bestemte fremgangsmåter.

Alle symbolene som finnes på maskinen, er forklart i denne bruksanvisningen.

Synsretning:

Synsretning ved bruk av **venstre** og **høyre** i bruksanvisningen:
Brukeren står bak maskinen (arbeidsstilling).

Kapittelhenvisning:

En pil henviser til aktuelle kapitler og underkapitler som inneholder nærmere forklaring. Eksempelet under viser en henvisning til et kapittel: (⇒ 3.)

Merking av tekstavsnittene:

De beskrevne instruksene kan være utformet som i eksemplene nedenfor.

Fremgangsmåter som krever handling fra brukerens side:

- Løse skruen (1) med en skrutrekker, og aktiver hendelen (2) ...

Generelle opplysninger:

- Bruk av produktet i forbindelse med sportsarrangementer eller andre konkurranser

Tekst med ekstra betydning:

Tekstavsnitt med ekstra betydning er merket med et av symbolene som beskrives nedenfor, slik at disse fremheves spesielt i bruksanvisningen.



Fare!

Fare for uhell og alvorlig personskade. En bestemt fremgangsmåte er nødvendig eller må unngås.



Advarsel!

Fare for personskade. En bestemt fremgangsmåte hindrer mulige eller sannsynlige personskader.



Forsiktig!

Mindre skader eller materielle skader kan hindres ved å følge en bestemt fremgangsmåte.



Merknad

Informasjon om hva som er god og riktig måte å bruke maskinen på

Tekst med bildereferanse:

Illustrasjonene som forklarer bruken av maskinen, finnes helt foran i bruksanvisningen.

Kamerasymbolet knytter bilder på illustrasjonssidene sammen med tilhørende tekst i bruksanvisningen.



2.3 Nasjonale varianter

STIHL leverer maskiner med forskjellige støpsler og brytere avhengig av landet de selges i.

Illustrasjonene viser maskiner med eurostøpsler. Maskiner med andre støpselstyper kobles til på samme måte.

3. Maskinbeskrivelse



- 1 Trakt
- 2 Låseskruer
- 3 Utkastdeksel
- 4 Hjul fot
- 5 Basisenhet
- 6 Håndtak
- 7 Av/på-bryter med nettilkobling
- 8 Merkeplate med maskinnummer
- 9 Verktøyrom

4. For din egen sikkerhet

4.1 Generell informasjon



Sørg for å følge alle sikkerhetsanvisningene når du arbeider med maskinen.



Før maskinen tas i bruk, må bruksanvisningen leses nøye og i sin helhet. Oppbevar bruksanvisningen på et trygt sted for senere bruk.

Disse forholdsreglene er svært viktige for din sikkerhet. Oversikten er imidlertid ikke utfyllende. Bruk alltid sunn fornuft og opptre ansvarlig når du bruker maskinen. Husk at det er brukeren som er ansvarlig hvis det oppstår ulykker som involverer andre personer eller andres eiendom.



Fare for personskade!

Brukere uten opplæring vil ikke være i stand til å identifisere eller vurdere farer knyttet til kompostkvernen. Brukeren eller andre personer kan få alvorlige eller livstruende skader.

Som bruker er det viktig at du gjør deg kjent med betjeningselementene på og bruken av maskinen.

Maskinen skal kun brukes av personer som har lest bruksanvisningen og er fortrolige med hvordan maskinen betjenes. Sørg for å få kyndig og praktisk opplæring før du tar i bruk maskinen for første gang. La forhandleren eller en annen fagkyndig gi deg en innføring i hvordan maskinen håndteres på en trygg måte.

Opplæringen skal særlig ha fokus på sikkerhet og viktigheten av å være forsiktig og konsentrert under arbeid med maskinen.

Selv om du betjener maskinen forskriftsmessig, vil det alltid være noe risiko forbundet med bruken.



Livsfare på grunn av kvelning!

Lek med emballasjen medfører kvelningsfare for barn. Sørg for at barn ikke leker med emballasjen.

Maskinen, inkludert alt tilleggsutstyr, må bare lånes eller gis bort til personer som har grunnleggende kunnskap om denne modellen og bruken av den. Bruksanvisningen er en del av maskinen og skal alltid følges med.

Forsikre deg om at brukeren er fysisk, sensorisk og psykisk i stand til å betjene og arbeide med maskinen. Brukere med nedsatt fysisk, sensorisk eller psykisk funksjonsevne skal kun bruke gressklipperen under tilsyn eller etter anvisning fra en ansvarlig person.

Forsikre deg om at brukeren er myndig eller får yrkesopplæring under tilsyn iht. nasjonale bestemmelser.

Maskinen skal bare brukes av personer som er opplagte og i god fysisk og psykisk form. Hvis du har helsemessige plager, må du spørre legen om arbeid med maskinen er tilrådelig. Maskinen skal ikke brukes etter inntak av alkohol, narkotiske stoffer eller medikamenter som fører til nedsatt reaksjonsevne.

Maskinen er utviklet for privat bruk.

Obs – fare for ulykker!



STIHL kompostkverner egner seg til finkutting av kvister og planterester. Annen bruk er ikke tillatt og kan være farlig eller føre til skader på maskinen.

Kompostkvernen skal ikke brukes (ufullstendig liste):

- til andre materialer (f. eks glass, metall).
- til annet arbeid enn det som er beskrevet i denne bruksanvisningen
- til bearbeiding av næringsmidler (f. eks. mesking eller knusing av is).

Av sikkerhetsmessige årsaker er enhver endring på maskinen, med unntak av montering av tilbehør som er godkjent av STIHL, forbudt, og vil føre til at garantien opphører. Kontakt din STIHL forhandler for informasjon om tillatt tilbehør.

Det er strengt forbudt å manipulere maskinen for å øke effekten eller endre turtallet til forbrenningsmotoren eller den elektriske motoren.

Maskinen skal ikke brukes til å transportere gjenstander, dyr eller personer (særlig barn).

Ekstra forsiktighet kreves ved bruk på offentlige anlegg, i parker, på sportsanlegg, gater og i land- og skogbruk.

Ikke slipp maskinen før den står på et flatt underlag og ikke kan begynne å rulle av seg selv.

4.2 Advarsel – fare på grunn av elektrisk strøm

Obs! **Fare for elektrisk støt!**

Strømledning, støpsel, av/på-bryter og tilkoblingsledning. Skadede kabler, koblinger og støpsler eller tilkoblingsledninger som ikke er i overensstemmelse med forskriftene, må ikke brukes. Dette for å unngå fare for elektrisk støt.



Se over tilkoblingsledningen med jevne mellomrom, og kontroller at den ikke er skadet eller er for gammel (sprø).

Maskinen skal først tas i bruk etter at strømledningen er rullet ut.

Ved bruk av en kabeltrommel skal denne alltid rulles helt ut før bruk.

Bruk aldri en skadet skjøteledning. Skift ut defekte ledninger med nye, og forsøk aldri å reparere en skjøteledning.

Hvis strømledningen eller skjøteledningen skades under drift, skal den umiddelbart kobles fra strømforsyningen. Ta aldri i en skadet strømledning eller skjøteledning.

Maskinen må ikke brukes med skadede eller slitte ledninger. Kontroller spesielt nettilkoblingsledningen for skade og aldring.

Vedlikeholds- og reparasjonsarbeid på strømledningen skal bare utføres av spesialutdannede fagpersoner.



Risiko for elektrisk støt!

En skadet ledning må ikke kobles til strømforsyningen, og den må være koblet fra strømforsyningen før den berøres.

Kutteenhetene (knivene) skal ikke berøres før maskinen er koblet fra strømmettet.

Tilkoblingsledningene som brukes, skal alltid være tilstrekkelig sikret.



Arbeid ikke når det regner eller er vått ute.

Bruk bare fuktighetsisolerte skjøteledninger for

utendørsbruk som er egnet for bruk med maskinen (⇒ 10.1).

Ta støpselet ut av stikkkontakten uten å dra i tilkoblingsledningen.

Ikke la maskinen stå ute i regn uten at den er dekket til.

Hvis maskinen kobles til et strømaggregat, er det viktig å være oppmerksom på at den kan skades av strømsvingninger.

Maskinen må kun kobles til strømforsyning som har jordfeilbeskyttelse med aktiveringsstrøm på maksimalt 30 mA. Ta kontakt med en elektriker hvis du ønsker mer informasjon.

4.3 Bekledning og utstyr



Bruk alltid solide sko med såler med god gripeevne under arbeidet. Gå aldri barbert eller med sandaler når du arbeider.



Bruk alltid vernehansker av skinn med lukket linning under arbeidet. Dette gjelder også ved vedlikeholdsarbeid og transport av maskinen.



Bruk alltid egnede vernebriller under arbeidet.



Egnede beskyttelsesbriller er testet og merket for mekanisk styrke iht. standarden EN 166 eller nasjonale forskrifter, og fås kjøpt i butikk.



Bruk alltid hørselsvern under arbeidet.



Egnet hørselsvern er testet og merket iht. standarden EN 352 eller nasjonale forskrifter, og fås kjøpt i butikk.

Ikke ta av deg dette utstyret før du er ferdig med arbeidet.



Når du arbeider med maskinen, er det viktig at du bruker egnede og tettsittende klær, dvs. kjeledress (ikke arbeidsfrakk). Ikke ha på deg sjal, slips, smykker, klær med lange stropper, bånd eller lignende under arbeidet.

Langt hår må bindes opp og holdes på plass med for eksempel hodetørkle eller lue under hele arbeidet.

4.4 Transport av maskinen

Bruk alltid vernehansker (⇒ 4.3) under arbeidet, slik at du unngår å skade deg på skarpe kanter og varme deler.

Ikke transporter maskinen mens den elektriske motoren er i gang. Før transport slår du av den elektriske motoren, venter til knivene har stanset, og trekker ut støpselet.

Transporter maskinen bare når den elektriske motoren er avkjølt.

Kompostkvernen må bare transporteres med forskriftsmessig montert påfyllingstrakt.



Fare for personskade!

Brukeren kan skade seg på eksponerte kniver.

Vær spesielt oppmerksom på vekten når maskinen skal snus.

Bruk egnet lasteutstyr (lasterampe, løfteanordninger).

Sikre maskinen med tilstrekkelig dimensjonerte festemidler (stroppe, tau, osv.) på festepunktene som er beskrevet i bruksanvisningen. (⇒ 12.3)

Trekk eller skyv maskinen i skrittempo. Ikke slep maskinen!

Følg regionale forskrifter ved transport av maskinen, spesielt med hensyn til lastsikring og transport av gjenstander på lasteflater.

4.5 Før arbeidet

Sørg for at maskinen bare betjenes av personer som har lest bruksanvisningen.

Fjern emballasjen og transportsikringene før du tar i bruk maskinen for første gang.

Overhold de lokale forskriftene for når på døgnet hageredskaper med forbrenningsmotor eller elektrisk motor kan brukes.

Skift ut eventuelle slitte eller defekte deler før du bruker maskinen. Informasjon om farer og advarsler som er blitt uleselig på maskinen, må skiftes ut. Du får nye klistremerker og alle andre reservedeler hos din STIHL forhandler.



Fare for personskade!

Slitte eller ødelagte deler (f.eks. sløve kniver) kan gjøre maskinen mindre trygg og utsette brukeren for skaderisiko.

Før du tar i bruk maskinen, må du forsikre deg om følgende:

- Maskinen er i driftssikker stand. Det innebærer at dekslene og beskyttelsesanordningene skal være på plass og i feilfri stand.
- Støpselet er koblet til en forskriftsmessig installert stikkontakt.
- Isolasjonen til tilkoblings og skjøteledningen, støpselet og koblingen er i feilfri stand.
- Maskinen som helhet (hus, den elektriske motoren, beskyttelsesanordninger, festeelementer, kniver, knivaksel, knivskiver osv.) er verken slitt eller skadet.
- Det finnes ikke kvernet materiale i maskinen og påfyllingstrakten er tom.
- Alle skruer, muttere og andre festeelementer er på plass og strammet. Stram eventuelle løse skruer og muttere før bruk (pass på riktig tiltrekkingsmoment).

For å redusere faren for person- og materialskader skal maskinen kun brukes utendørs og ikke nær en vegg eller andre ubevegelige gjenstander (umulig for brukeren å komme seg unna, fare for knusing av glassruter, riper på biler osv.).

Maskinen skal stå stødig på et plant og fast underlag.

Bruk ikke maskinen på flater med dekke eller grus, ettersom materialet som kastes ut, kan forårsake skade.

Kontroller alltid at maskinen er ordentlig lukket før den tas i bruk. (⇒ 11.3)

Gjør deg kjent med hvordan av/påbryteren brukes, slik at du kan handle raskt og riktig i nødsituasjoner.

Sprutbeskyttelsen i påfyllingstrakten skal være i feilfri stand og dekke påfyllingsåpningen. Skift ut sprutbeskyttelsen hvis den er defekt.

Fare for personskade!

Maskinen skal kun brukes i forskriftsmessig montert stand. Maskinen skal ikke brukes hvis den mangler deler (f.eks. hjul), siden sikkerhetsavstandene da ikke lenger er garantert, og maskinen i tillegg kan bli mindre stabil.

Se over maskinen før hver bruk for å kontrollere at den er i forskriftsmessig stand!

Forskriftsmessig betyr at maskinen er ferdig montert, det vil si:

- Traktoverdelen er montert på traktunderdelen.
- Sprutbeskyttelsen og traktinnsatsen med STIHL kløverbladåpning er forskriftsmessig montert på traktoverdelen.
- Påfyllingstrakten er montert på basisenheten, og begge låseskruene er skrudd godt til for hånd.
- Den komplette hjulfoten er montert.
- Begge hjulene er montert.
- Alle sikkerhetsanordninger (utkastsjakt, sprutbeskyttelse osv.) er på plass og i orden.
- Kutteenheten (knivskiven) er montert.
- Alle knivene er forskriftsmessig montert.

Koblings- og sikkerhetsinnretningene som er montert på maskinen, skal ikke fjernes eller omgås.

Kontroller knivskiven visuelt for skader og deformering, og skift den om nødvendig.

4.6 Under arbeidet



Ikke bruk maskinen når dyr eller personer – spesielt barn – oppholder seg i fareområdet.

Arbeid ikke med maskinen ved regn eller tordenvær, spesielt ikke hvis det er fare for lynnedslag.

Fuktig og glatt underlag gjør at faren for ulykker øker.

Vær forsiktig under arbeidet slik at du ikke glir. Unngå om mulig å bruke maskinen på fuktig underlag.

Arbeid bare i dagslys eller med god kunstig belysning.

Arbeidsområdet må være rent og ryddig under hele arbeidet. Fjern steiner, kvister, ledninger og annet som det er lett å snuble i.

Brukeren skal ikke stå høyere enn maskinen.

Starte:

Før du starter maskinen, må du sørge for at den står stabilt og opprett. Maskinen skal aldri brukes når den ligger.

Vær svært forsiktig når du starter maskinen, og følg anvisningene i kapitlet "Ta i bruk maskinen". (⇒ 10.3)

Stå ikke foran utkaståpningen når forbrenningsmotoren eller den elektriske motoren slås på. Kontroller at det ikke fins noe kvernet materiale i kompostkvernen

når den startes eller slås på. Kvernet materiale kan slynges ut og forårsake personskader.

Pass på at maskinen ikke velter når du starter den.

Unngå hyppige innkoblinger i løpet av kort tid (ikke trykk på av/på-bryteren unødvendig).

Fare for overoppheting av den elektriske motoren!

Annet utstyr som er koblet til samme strømkrets, kan ved ugunstige nettforhold ødelegges på grunn av spenningsvingninger som forårsakes av denne maskinen ved oppstart. Egnede tiltak må iverksettes (for eksempel tilkobling til en annen strømkrets enn den til den aktuelle innretningen, koble maskinen til en strømkrets med lavere impedans).

Bruk:



Fare for personskader!

Hold aldri hender eller føtter under, over eller ved roterende deler.

Hold aldri ansiktet eller andre kroppsdeler over påfyllingstrakten og utkaståpningen når maskinen er i gang. Hold alltid hode og kropp på sikker avstand fra påfyllingsåpningen.



Stikk aldri hender, andre kroppsdeler eller deler av klesplagg inn i påfyllingstrakten eller utkastsjakten. Det er stor fare for skader på øyne, ansikt, fingre, hender osv.

Pass på at du alltid står stødig. Ikke strekk deg fremover.

Sprutbeskyttelsen må ikke endres (fjernes, felles opp, komme i klem, skades osv.) under bruk.

Stå i det beskrevne arbeidsområdet når du fyller på kvernemateriale. Pass på at du står i arbeidsområdet under hele arbeidet, og ikke beveger deg inn i utkastsonen. (⇒ 8.4)



Fare for personskade!

Kvernet materiale kan bli slynget tilbake under arbeidet. Brukeren risikerer alvorlige skader på ansikt, øyne og hender. Bruk derfor beskyttelsesbriller og vernehansker (⇒ 4.3), og unngå å komme nær påfyllingsåpningen med hodet.

Tipp aldri maskinen mens forbrenningsmotoren eller den elektriske motoren er i gang.

Hvis maskinen velter under arbeidet, må den elektriske motoren straks slås av og støpselet trekkes ut.

Pass på at det ikke setter seg fast kvernemateriale i utkastsjakten. Fastkilt kvernemateriale gir dårligere kverneresultat og kan føre til tilbakeslag.

Når kompostkvernen fylles med materiale, er det spesielt viktig at det ikke kommer fremmedlegemer som for eksempel metallbiter, steiner, plast eller glass inn i kvernekammeret. Dette kan forårsake skader og tilbakeslag fra påfyllingstrakten.



Fare for personskade!

Fremmedlegemer og kvernet materiale som kastes tilbake, kan påføre brukeren alvorlige skader. Unngå at det kommer fremmedlegemer i maskinen og fjern umiddelbart eventuelle tilstoppinger.



Fare for personskade!

Det kan oppstå tilbakeslag under påfylling av kvistmateriale på kompostkvernen. Kvernet materiale som kastes tilbake, kan påføre brukeren alvorlige skader. Bruk vernehansker og beskyttelsesbriller (⇒ 4.3)!



STOP

Vær oppmerksom på at klippeverktøyet roterer i noen sekunder etter at motoren er slått av.

Slå av den elektriske motoren, trekk ut støpselet og vent til alt roterende verktøy stanser

- før du går fra maskinen, eller når den skal stå uten tilsyn
- før du flytter, løfter, vipper, skyver eller trekker maskinen
- før du løsner låseskruene og åpner maskinen
- før du transporterer maskinen
- før du fjerner blokkeringer eller tilstoppinger i klippeenheten, påfyllingstrakten eller utkastkanalen
- før arbeider utføres på knivskiven
- før du ser over eller rengjør maskinen og før det skal utføres andre arbeider på den

Slå av den elektriske motoren og la maskinen stanse hvis det kommer fremmedlegemer inn i klippeverktøyet, eller hvis maskinen vibrerer unormalt eller lager uvanlige lyder. Ta ut støpselet, fjern påfyllingstrakten og utfør følgende trinn:

- Kontroller kompostkvernen, spesielt klippeenheten (kniver, knivskive, knivfeste, knivaksel, knivskruer, klemring) for skader eller slitasje, og få en fagperson til å utføre de nødvendige reparasjonene og vedlikeholdsarbeidet, før du starter og arbeider med den igjen.
- Kontroller at alle delene til klippeenheten sitter fast. Stram skruene om nødvendig (pass på riktig tiltrekkingsmoment).
- Kontakt en fagperson for å få skiftet eller reparert skadede og slitte deler. Deler som skiftes ut, skal kun erstattes av tilsvarende deler.

4.7 Vedlikehold og reparasjoner



Sett maskinen på et plant og stabilt underlag, slå av den elektriske motoren, og trekk ut støpselet før du starter vedlikeholdsarbeid (rengjøring, reparasjon osv.), og før du kontrollerer om nettilkoblingsledningen er snodd eller skadet.

La maskinen avkjøles i ca. 5 minutter før du utfører vedlikeholdsarbeid.

Før vedlikehold av klippeverktøyet må du være oppmerksom på at klippeverktøyet til tross for låseanordningen kan fortsette å dreie, også når strømforsyningen er koblet fra.

Bare autoriserte elektrikere har tillatelse til å reparere eller skifte ut nettilkoblingsledningen.

Rengjøring:

Hele maskinen må rengjøres grundig etter hver bruk. (⇒ 11.1)

Maskinen skal aldri rengjøres med høytrykksvasker eller under rennende vann (f.eks. med en hageslange). Ikke bruk sterke rengjøringsmidler. Disse kan skade plast- og metalldele og dermed redusere sikkerheten til din STIHL maskin.

Vedlikeholdsarbeider:

Bare vedlikeholdsarbeider som er beskrevet i denne bruksanvisningen, kan utføres av brukeren. Alle andre arbeider skal utføres av en forhandler. Kontakt **alltid** forhandleren hvis du mangler nødvendig informasjon eller hjelpemidler.

STIHL anbefaler at alt vedlikeholdsarbeid og alle reparasjoner utføres hos en STIHL forhandler.

I tillegg til jevnlig tilbud om opplæring, får STIHL forhandlerne regelmessig tilsendt teknisk informasjon.

Bruk bare verktøy, tilbehør eller tilleggsutstyr som er godkjent for denne maskinen av STIHL, eller som korresponderer i teknisk utførelse. I motsatt fall kan det oppstå uhell som medfører personskader eller skader på maskinen. Kontakt forhandleren hvis du har spørsmål.

Originalt verktøy, tilbehør og originale reservedeler fra STIHL har egenskaper som gjør dem optimalt egnet for maskinen og kravene som brukeren stiller. Originale STIHL reservedeler kjennes igjen på STIHL reservedelsnummeret, STIHL logoen og eventuelt STIHL reservedelssymbolet. På små deler kan også symbolet stå alene.

Sørg for at advarsels- og merknadsklistremerker alltid er rene og lesbare. Bestill nye originale klistremerker hos STIHL forhandleren hvis klistremerker skades eller blir borte. Hvis en komponent

skiftes ut med en ny del, må du passe på at samme klistremerker settes på den nye delen.

Bruk vernehansker (⇒ 4.3) og vær svært forsiktig når du arbeider med klippeenheten.

Sørg for at alle muttere, bolter og skruer (spesielt på klippeenheten) er strammet godt til, slik at maskinen er i driftssikker stand.

Kontroller hele maskinen regelmessig med tanke på slitasje og skader. Dette er spesielt viktig når maskinen ikke skal brukes på en stund (f.eks. når den skal settes bort for vinteren). Skift ut slitte eller skadde deler, slik at maskinen alltid er i driftssikker stand.

Hvis det ble fjernet deler eller beskyttelsesinnretninger i forbindelse med vedlikeholdsarbeidet, må disse straks settes tilbake på forskriftsmessig vis når arbeidet er utført.

4.8 Lagring ved lengre driftsopphold

La maskinen avkjøles i ca. 5 minutter før du parkerer den i et lukket rom.

Sørg for at maskinen er utilgjengelig for uvedkommende (f.eks. barn).

Rengjør maskinen grundig når den ikke skal brukes på lengre tid (f.eks. når den skal settes bort for vinteren).

Sørg for at maskinen er i driftssikker stand når du setter den til lagring.

Oppbevar maskinen på et flatt underlag, slik at den ikke kan begynne å rulle av seg selv.



Fare for skade på grunn av eksponerte kniver!

Oppbevar kompostkverne kun med påfyllingstrakten montert.

4.9 Kassering

Avfallsprodukter kan skade mennesker, dyr og miljø og skal derfor kasseres på forskriftsmessig måte.

Kontakt nærmeste resirkuleringsstasjon eller forhandleren hvis du er usikker på hvordan avfallsproduktene skal kasseres. STIHL anbefaler STIHL forhandleren.

Sørg for at maskinen kasseres forskriftsmessig når den ikke lenger skal brukes. Sørg for å gjøre maskinen ubrukelig før kassering. For å unngå ulykker er det spesielt viktig å fjerne strømledningen eller tilkoblingsledningen til den elektriske motoren.

5. Symbolforklaring



Obs!

Les bruksanvisningen før bruk.



Fare for personskader!

Se til at ingen oppholder seg i fareområdet.



Fare for personskader!

Roterende verktøy!
Ikke hold hender eller føtter i åpningene mens maskinen kjører.



Fare for personskader!

Slå alltid av den elektriske motoren og trekk ut strømledningen før du utfører arbeider på klippeverktøyet, før vedlikeholds- og rengjøringsarbeider, før du kontrollerer om tilkoblingsledningen er snodd eller skadet, og før du forlater maskinen.



Fare for personskader!

Kvister og kvernet materiale som kastes tilbake, kan gi stikkskader på hender og fingre.



Bruk hørselsvern og beskyttelsesbriller (⇒ 4.3).



Bruk vernehansker (⇒ 4.3).



Det harde materialet skal settes inn i påfyllingstrakten fra øverst til venstre mot nederst til høyre i retning knivmekanismen.



Ikke arbeid når det regner eller er vått ute.



Fare for personskader!
Klippeverktøyet fortsetter å gå. Vent til klippeverktøyet har stoppet.



Fare for personskader!
Ikke stå på maskinen.



Fare for personskader!
Stikk aldri hender, andre kroppsdeler eller deler av klesplagg inn i påfyllings-trakten eller utkastsjakten.



Fare for personskade!
Aldri sett inn hardt materiale på annen måte enn som beskrevet.



Fare for personskade!
Det harde materialet skal settes inn i påfyllingstrakten fra øverst til venstre mot nederst til høyre i retning knivmekanismen. Aldri sett inn hardt materiale i det merkede området.

6. Produktkomponenter



Nr.	Betegnelse	Ant.
A	Basisenhet med påfyllingstrakt	1
B	Hjulfot	1
C	Utkastforlengelse	1
D	Utkastdeksel	1
E	List	1
F	Hjulaksel	1

Nr.	Betegnelse	Ant.
G	Hjul	2
H	Hjulkapsel	2
I	Bolt	2
J	Sekskantskrue M5x40	2
K	Mutter M5	2
L	Underlagsskive A13	2
M	Hurtigfeste	2
N	Skjæreskrue P5 x 40	2
O	Torx-skrue P5 x 20	3
P	Torx-skrue P5 x 10	2
Q	Kombinøkkel	1
	• Bruksanvisning	1

7. Gjøre maskinen klar for bruk



Fare for personskader!
Les og følg sikkerhetsanvisningene i kapitlet "For din sikkerhet". (⇒ 4.)

7.1 Montere akselen og hjulene



- Bruk kombinøkkelen (Q) for å montere hjulakselen (F) med skruer (J) og muttere (K) på hjulfoten (B) (**4-6 Nm**).
- Skyv skivene (L) og hjulene (G) på den monterte hjulakselen.
- Fest hjulene på hjulakselen ved hjelp av hurtigfestene (M). Ikke skyv hjulfestene lenger inn enn at hjulene kan dreie fritt etter montering.
- Trykk på hjulkapslene (H).



Det er ikke mulig å ta av hurtigfestene (M) uten å ødelegge dem.

7.2 Montere utkastforlengelse og understell



- Sett basisenheten (A) på et jevnt, rent underlag. Trakten skal vende nedover.
- Fest utkastforlengelsen (C) bakfra på krokene (1) i åpningen på basisenheten (A), og tipp den slik at den fremre delen av basisenheten sitter nøyaktig i åpningen på utkastforlengelsen.
- Skru inn skruene (P) i krokene (1) som vist på bildet (**1-2 Nm**).
- Skyv understellet med begge hjulføttene (2) inn i føringene på basisenheten (A) til det stopper.
- Trykk hjulfoten (3) inn i utsparingen på utkastforlengelsen.
- Skru fast understellet med skruene (N) (**1-2 Nm**).

7.3 Montere utkastdekslet



- Sett listen (E) inn i utkastforlengelsen. Skru inn skruene (O) (**1-2 Nm**).
- Sett opp kompostkvernen.
- Sett utkastdekslet (D) på utkastforlengelsen. Når du fester dekslet, må du passe på at de innvendige ribbene (1) på venstre og høyre side ligger nøyaktig i sporet på utkastforlengelsen (2).
- Trykk inn boltene (I) på venstre og høyre side.

7.4 Åpne og lukke utkastdekslet



Åpne utkastdekslet:

- Ved kverning må du vippe opp utkastdekslet (D) og feste låseklaffen (1) i utkastforlengelsen.

Lukke utkastdekslet:

- Hvis du skal transportere maskinen eller vil at den skal ta mindre plass ved oppbevaring, løfter du litt på låseklaffen (1) og vipper ned utkastdekslet (D).

7.5 Verktøyrom



- Kombinøkkelen (Q) kan legges inn i verktøyrommet (2) fra undersiden av det bakre traktområdet (1).

8. Informasjon om arbeid

8.1 Hvilke materialer kan bearbeides?

Organiske planterester som frukt- og grønnsaksavfall, blomsteravfall, løv, men også tre- og hekkavfall samt tykt kvistmateriale og forgreinet kvistmateriale.



Tre- og hekkavfall bør bearbeides i frisk tilstand, ettersom kvernens ytelse er større når materialet er friskt enn når det har tørket eller er vått.

8.2 Hvilke materialer kan ikke bearbeides?

Pass godt på at det ikke kommer steiner, glass, metalldele (ståltråd, spiker osv.) eller plastdele i kompostkvernen.

Hovedregel:

Materialer som ikke legges på komposten, skal heller ikke behandles i kompostkvernen.

8.3 Maks. kvistdiameter

Verdiene er basert på kvistmateriale som akkurat er kappet:

Maks. kvistdiameter:
35 mm

8.4 Brukerens arbeidsområde



- Av sikkerhetsmessige årsaker skal brukeren alltid oppholde seg i arbeidsområdet (det grå området X) så lenge den elektriske motoren eller forbrenningsmotoren kjører. Dette er særlig viktig for å unngå skader fra materiale som slynges tilbake.

8.5 Riktig belastning av maskinen

Den elektriske motoren eller forbrenningsmotoren til kompostkvernen skal bare belastes så mye at motorturtallet ikke synker vesentlig. Fyll på materiale jevnt og kontinuerlig i kompostkvernen. Hvis turtallet synker under arbeid med kompostkvernen, stopper du påfyllingen slik at den elektriske motoren eller forbrenningsmotoren avlastes.

8.6 Overbelastningsvern

Hvis den elektriske motoren overbelastes under arbeidet, slår det innebygde termiske overbelastningsvernet automatisk av motoren.

Etter en avkjølingstid på **ca. 10 minutter** kan kompostkvernen tas i bruk igjen. Dersom overbelastningsvernet utløses ofte, kan det skyldes følgende:

- Bruk av uegnet tilkoblingsledning (⇒ 10.1)
- Overbelastning av nettet
- Overbelastning av maskinen på grunn av for mye kvernemateriale eller sløve kniver

8.7 Hvis kompostkvernens klippeenhet blokkeres

Slå straks av den elektriske motoren og trekk ut strømledningen hvis klippeenheten til kompostkvernens blokkeres under kverning. Ta deretter av påfyllingstrakten og fjern årsaken til feilen.

8.8 Påfylling av kompostkvernen



Mykt materiale:

- Mat inn organiske planterester som for eksempel frukt- og grønnsaksavfall, blomsteravfall, løv og tynne kvister gjennom den store firkantåpningen (1).

Hardt materiale:



Tykke greiner og greiner med mye kvister skjæres til på forhånd med en beskjeringsaks.

- Tre- eller hekkavfall og kvistmateriale føres sakte gjennom STIHL kløverbladåpningen (2) langs høyre traktvegg frem til knivmekanismen. Det harde materialet trekkes inn automatisk av maskinen.

9. Sikkerhetsutstyr

9.1 Omstartspærre for elektrisk motor

Maskinen kan bare settes på med bryteren, ikke ved å sette tilkoblingsledningen i stikkkontakten.

9.2 Sikkerhetslås

Den elektriske motoren hhv. kverneverktøyet må kun startes når påfyllingstrakten er riktig lukket. Når den høyre låseskruen løsnes (sett forfra på maskinen) under drift, slås den elektriske motoren automatisk av, og kverneverktøyet stanser etter få sekunder.

9.3 Den elektriske motorens etterløpsbrems

Etterløpsbremsen for den elektriske motoren forkorter utkoblingstiden fra utkobling til knivstillstand til noen få sekunder.

9.4 Beskyttelsesdeksler

Kompostkvernen er utstyrt med beskyttelsesdeksler for påfyllings- og utkastområdet. Dette innbefatter den

samlede påfyllingstrakten med traktoverdel og sprutbeskyttelse, utkastforlengelsen og utkastdekslet.

Beskyttelsesdekslene sikrer trygg avstand til kutteknivene ved kverning.

10. Ta maskinen i bruk



Fare for personskader!

Les kapitlet "For din sikkerhet" (⇒ 4.) nøye før du tar i bruk kompostkvernen, og følg alle sikkerhetsanvisningene.

10.1 Koble kompostkvernen til strømnett

Netttilkoblingsledningen må være tilstrekkelig sikret. (⇒ 17.)

Tilkoblingsledningene skal ikke være lettere enn en gummikledd kabel av typen **H07 RN-F DIN/VDE 0282**.

Det minste tverrsnittet til netttilkoblingsledningen må være **3 x 1,5 mm²** ved lengde på **opptil 25 m** eller **3 x 2,5 mm²** ved en lengde **over 25 m**.

Koblingene på tilkoblingsledningene må være av gummi eller være gummikledd, og de må være i overensstemmelse med standarden **DIN/VDE 0620**.

Støpsel forbindelsene må være beskyttet mot vannsprut.

Uegnede skjøteledninger fører til effekttap og kan forårsake skader på den elektriske motoren.

Denne maskinen er konstruert for drift via strømnett med systemimpedans Z_{\max} på overføringspunktet (hustilkoblingen) på maksimalt **0,279 ohm** ved **50 Hz**.

Brukeren må forvise seg om at maskinen bare drives via et strømnett som oppfyller disse kravene.

Kontakt om nødvendig den lokale strømleverandøren for informasjon om systemimpedansen.

10.2 Koble til strømledningen



- Ta av klemmen (1).
- Fest strømledningens kobling.
- Friggjør klemmen.

10.3 Slå på kompostkvernen



- Koble til strømledningen. (⇒ 10.2)
- Trykk på den grønne tasten (1) på bryteren.
Den elektriske motoren må ha nådd maks. turtall (på tomgang), før påfylling av kvernemateriale startes.

10.4 Slå av kompostkvernen



- Trykk på den røde tasten (1) på bryteren. Den elektriske motoren til kompostkvernen slås av og bremses automatisk.

10.5 Kverne



Kompostkvernen skal kun fylles på av én person om gangen.

- Skyv kompostkvernen til et plant og fast underlag og plasser den slik at den står stabilt.
- Bruk solide hansker, beskyttelsesbriller og hørselsvern.

- Åpne utkastdekslet. (⇒ 7.4)
- Koble til strømledningen på kompostkvernen. (⇒ 10.2)
- Start kompostkvernen. (⇒ 10.3)
- Vent til kompostkvernen har nådd maksimalt turtall (på tomgang).
- Fyll på materiale i kompostkvernen. (⇒ 8.8)
- Slå av kompostkvernen. (⇒ 10.4)

11. Vedlikehold



Fare for personskader!

Før du utfører vedlikeholds- eller rengjøringsarbeid på maskinen, er det viktig at du leser nøye gjennom kapitlet "For din sikkerhet" (⇒ 4.), spesielt underkapitlet "Vedlikehold og reparasjoner" (⇒ 4.7). Følg alle sikkerhetsanvisningene.

Trekk ut støpselet før du starter vedlikeholdsarbeidet.

11.1 Rengjøring



Vedlikeholdsintervall: Alltid etter bruk

Rengjør maskinen grundig etter hver bruk. Godt vedlikehold beskytter maskinen mot skader og forlenger levetiden.

Elektromotorer er beskyttet mot vannsprut.

Beskytt oppkuttingsverktøyet inkl. kvernkammeret mot korrosjon med standardprodukter (f.eks. rapsolje).

Maskinen skal bare rengjøres i stillingen som er avbildet.

- Demonter påfyllingstrakten. (⇒ 11.2)

Kjøleribbene (sugeslissene) på huset til den elektriske motoren må rengjøres for å sikre tilstrekkelig motorkjøling.



Retts aldri vannstråler mot den elektriske motorens eller forbrenningsmotorens deler, tetninger, lagerpunkter og elektriske komponenter som

f.eks. brytere. Dette kan føre til ekstra reparasjonskostnader.



Hvis skitt og rester som har satt seg fast, ikke lar seg fjerne med en børste, fuktig klut eller trepinne, anbefaler STIHL at du bruker

spesialrens (f.eks. STIHL spesialrens).

Ikke bruk sterke rengjøringsmidler.

Rengjør knivskivene jevnlig.

11.2 Demontere påfyllingstrakten



- Løsne de to låseskruene (1), slik at de roterer fritt. Skruene er utført slik at de ikke kan bli borte, og står igjen i påfyllingstrakten.
- Sving påfyllingstrakten (2) bakover, og ta den av.

11.3 Montere påfyllingstrakten



- Hekt påfyllingstrakten (1) på festekrokene i basisenheten (2), og sving den forover.
- Trekk til begge låseskruene (3) **samtidig**.

11.4 Låse knivskiven



Låseanordningen må **alltid settes tilbake** og sikres med skruen (se bildet) etter at knivskiven er montert og før den tas i bruk igjen.

- Demonter påfyllingstrakten. (⇒ 11.2)
- Løsne skruen (1).
- Drei knivskiven inntil utsparingen befinner seg foran låseanordningen (2).
- Skyv låseanordningen (2) inn i utsparingen.
- Stram skruen (1) lett.

11.5 Vedlikeholde kniven



Vedlikeholdsintervall: Før hver bruk

- Demonter påfyllingstrakten. (⇒ 11.2)
- Lås knivskiven. (⇒ 11.4)
- Kontroller kniven for skader (hakk eller riper) og slitasje. Snu eller skift ut kniven ved behov.

Knivenes slitegrenser:



Snu eller skift ut knivene før slitegrensene er nådd. STIHL anbefaler STIHL forhandleren.

I Vendekniv

- Mål avstanden (A) fra boringen til knivkanten flere steder på knivene. **Minimumsavstanden er 6 mm**

2 Ventilatorkniv


- Mål knivbredden (B) på den oppoverbøyde kanten på ventilatorkniven.

Minste knivbredde er 18 mm

Demontere knivsettet:


- Lås knivskiven. (⇒ 11.4)
- Løsne skruen (1).
- Ta av skruen (1), ventilatorkniven (2) og knivskiven (3).

Montere knivsettet:

 Det angitte tiltrekkingsmomentet må overholdes, ettersom det er avgjørende for sikkert feste av klippeverktøyet.

- Sett inn knivskiven (3) og fest den. (⇒ 11.4)
- Sett på ventilatorkniven (2) og skru inn skruen (1) (**25 Nm**).
- Skyv tilbake låseanordningen og fest den med skruen slik at knivskiven kan rotere fritt igjen. (⇒ 11.4)

Snu knivene:

 Sløve kuttekniver fører til dårligere kverneytelse. En vendekniv som har blitt sløv, kan derfor snus én gang.

- Demonter knivskiven. Løsne deretter skruene (4) og ta dem ut sammen med mutterne (5).
- Løft av (6) kniven.
- Rengjør knivskiven.

- Snu kniven (6), og legg den på knivskiven med den skarpe kanten liggende fritt. Pass på at boringene til skruene flukter.
- Stikk skruene (4) gjennom boringene, og skru inn mutterne (5). Trekk til mutterne (5) med **10 Nm**.

Slip knivene:

Kniver som er sløve på begge sider, må slipes før arbeidet kan fortsettes. For å sikre optimal funksjonalitet skal sliping kun utføres av fagfolk. STIHL anbefaler STIHL forhandleren.

- Demonter kniven som skal slipes.
- Kniven må avkjøles under sliping, f. eks. med vann. Unngå at kniven blir blå, da dette reduserer holdbarheten.
- Slip kniven jevnt for å unngå vibrasjoner som skyldes ubalanse.
- Kontroller at kniven ikke er skadet før den monteres igjen: Skift ut kniver som har synlige hakk og sprekker, eller som er slipt ned til slitegrensen.
- Slip kniveggen i en vinkel på **30°**.
- Slip kniven mot eggen.
- Eventuelle grader på skjærekanten etter avsluttet sliping kan fjernes ved hjelp av et fint slipepapir.
- Bruk tiltrekkingsmomentet som er angitt i avsnittet "Snu knivene", når du monterer kniven.

11.6 Elektrisk motor og hjul

Den elektriske motoren er vedlikeholdsfri. Hjullagrene er vedlikeholdsfrie.

11.7 Oppbevaring og vinterlagring


Oppbevar kompostkvernen i et tørt, lukket rom med lite støv. Sørg for å oppbevare maskinen utilgjengelig for barn.

Kompostkvernen skal kun oppbevares i driftssikker stand og med påfyllingstrakten montert.

Husk følgende hvis kompostkvernen ikke skal brukes på lengre tid (vinterlagring):


- Rengjør alle delene grundig.
- Smør alle bevegelige deler godt med olje eller fett.

12. Transport

 **Fare for personskader!**
Før transport er det viktig at du leser og følger anvisningene i kapitlet "For din sikkerhet", og da særlig avsnittet "Transport av maskinen". (⇒ 4.4)

12.1 Løfte eller bære kompostkvernen



 Minst to personer kreves når maskinen skal løftes eller bæres.

Ved løft og bæring er det viktig å bruke egnet vernebekledning som dekker underarmene og overkroppen helt.

1. person: Hold i håndtaket på kompostkvernens traktoverdel (1).
2. person: Hold i listen på kompostkvernens utkastforlengelse (2).

- Løft kompostkvernen samtidig.

12.2 Dra eller skyve kompostkvernen



- Hold i håndtaket (1) på kompostkvernen, og vipp kvernen bakover.
- Kompostkvernen kan dras eller skyves langsomt (skrittempo).

12.3 Transportere kompostkvernen på en lasteflate



- Sørg for å feste maskinen godt, slik at den ikke glir. Fest stropper eller seler på hjulfoten (1) eller påfyllingstrakten (2).

13. Minimere slitasjen og unngå skader

Viktige henvisninger vedrørende vedlikehold for produktgruppen

Elektrisk drevet kompostkvern (STIHL GHE)

STIHL frasier seg ethvert ansvar for materielle skader og personskader som skyldes at bruksanvisningen ikke er fulgt (spesielt med hensyn til sikkerhet, betjening og vedlikehold) eller at det er brukt ikke-godkjente påbyggings- eller reservedeler.

Følg disse henvisningene for å unngå skader eller unormal slitasje på din STIHL maskin:

1. Slitedeler

Enkelte av komponentene på STIHL maskinen utsettes for normal slitasje også når produktet brukes i henhold til

bestemmelsene. Disse komponentene må skiftes ut i tide, avhengig av hvordan og hvor mye produktet brukes.

Det gjelder blant annet:

- Kniver
- Knivskive

2. Følg informasjonen i denne bruksanvisningen.

Bruk, vedlikehold og lagring av STIHL maskinen må skje i henhold til informasjonen i denne bruksanvisningen. Brukeren må selv ta ansvaret hvis det oppstår skader fordi sikkerhets-, bruks- og vedlikeholdsforskriftene ikke er fulgt.

Dette gjelder spesielt for:

- Ikke tilstrekkelig dimensjonert ledning (diameter).
- Feil elektrisk tilkobling (spenning).
- Endringer på produktet som ikke er godkjent av STIHL.
- Bruk av verktøy eller tilbehør som ikke er tillatt/egnet for maskinen, eller som har dårlig kvalitet.
- Ikke-forskriftsmessig bruk av produktet.
- Bruk av produktet ved sportsarrangementer eller andre konkurranser.
- Skader som følge av at produktet er brukt med defekte komponenter.

3. Vedlikeholdsarbeider

Alle arbeider som er nevnt under "Vedlikehold", må utføres regelmessig.

Hvis brukeren ikke kan utføre disse vedlikeholdsarbeidene selv, skal han eller hun ta kontakt med en forhandler.

STIHL anbefaler at alt vedlikeholdsarbeid og alle reparasjoner utføres hos en STIHL forhandler.

I tillegg til jevnlige tilbud om opplæring, får STIHL forhandlerne regelmessig tilsendt teknisk informasjon.

Hvis disse arbeidene forsømmes, kan det oppstå skader som brukeren er ansvarlig for.

Slike skader er blant annet:

- Skader på den elektriske motoren som er forårsaket av mangelfull rengjøring av kjøleribbene (sugeslisser, kjøleribber, viftehjul).
- Korrosjonsskader og andre skader som oppstår som følge av uegnet lagringssted.
- Skader på maskinen grunnet bruk av reservedeler med dårlig kvalitet.
- Skader som skyldes at vedlikehold ikke er utført i rett tid eller utilstrekkelig vedlikehold, hhv. skader som skyldes vedlikeholds- eller reparasjonsarbeider som ikke er utført hos forhandlere.

14. Vanlige reservedeler

Kniv:
6008 702 0121

Ventilatorkniv:
6007 702 0300

Knivskive komplett:
6007 700 5190

15. Miljøvern



Kvernet materiale skal komposteres og ikke kastes sammen med husholdningsavfall.

Emballasjen, maskinen og tilbehøret er produsert av gjenvinnbare materialer og må kasseres i samsvar med dette.

Atskilt, miljøvennlig kassering av materialrester bidrar til økt gjenbruk av ressurser. Maskinen bør derfor leveres til gjenvinning etter at den normale levetiden er nådd. Ikke-forskriftsmessig kassering kan medføre helse- og miljøskader.

16. Produsentens samsvarserklæring

16.1 Produsentens EU-samsvarserklæring for kompostkvern STIHL GHE 105.0

STIHL Tirol GmbH
Hans Peter Stihl-Straße 5
6336 Langkampfen
Østerrike

erklærer under eget ansvar at

- Designtype: Elektrisk hagekvern
- Fabrikkermerke: STIHL
- type: GHE 105.0
- Effekt: 2200 W
- Serieidentifikasjon: 6007

samsvarer med de relevante bestemmelsene i direktivene 2000/14/EC, 2006/42/EC, 2014/30/EU og 2011/65/EU og er utviklet og produsert i samsvar med versjonene av følgende standarder som gjelder for produksjonsdatoen: EN 50434, EN 60335-1, EN 55014-1 und EN 55014-2.

Det garanterte lydeffektnivået er målt i henhold til direktiv 2000/14/EC, vedlegg V.

- Målt lydeffektnivå: 99,4 dB(A)
- Garantert lydeffektnivå: 102 dB(A)

De tekniske dokumentene oppbevares av STIHL Tirol GmbH.

Produksjonsår og maskinnummer er oppgitt på hagekvernen.

Langkampfen, 31.10.2023

STIHL Tirol GmbH

v v.

Matthias Fleischer, leder for produktutvikling

v på vegne av

Sven Zimmermann, hovedavdelingsleder for kvalitet

17. Tekniske data

GHE 105.0

Effekt (P ₁)	2200 W
Nominell strømstyrke (I _n)	10 A
Merkespenning	230 V~
Frekvens	50 Hz
Turtall (n)	2720 /min.
Sikring	16 A*
Beskyttelsesklasse	I
Beskyttelsestype	Beskyttet mot vannsprut (IPX4)
Driftstype	P40
	40 s belastningstid
	60 s tomgang
Tiltrekkingsmoment skruer	25 Nm
Tiltrekkingsmoment skruer vendekniv	10 Nm
L/B/H	77/48/97 cm
Vekt (m)	20 kg
	20 kg (CH)
	21 kg (GB)

Støyutslipp:

I henhold til 2000/14/EC / S.I. 2001/1701:

Garantert lydeffekt-
nivå L_{WA} 102 dB(A)
Usikkerhet K_{WA} 3 dB(A)

I henhold til EN 50434:

Lydtrykknivå på
arbeidsplassen L_{pA} 92 dB (A)
Usikkerhet K_{pA} 3 dB(A)

* Obs!

Med en sikring under 16 A kan denne ofte bli utløst ved start eller ved stor belastning på maskinen.

17.1 REACH

REACH er navnet på en EU-bestemmelse for registrering, vurdering og godkjenning av kjemikalier.

Informasjon om innfrielse av REACH-bestemmelsen (EU) nr. 1907/2006 finnes på www.stihl.com/reach.

18. Feilsøking

✂ Kontakt eventuelt en forhandler.
STIHL anbefaler STIHL forhandleren.

Feil/problem:

Den elektriske motoren starter ikke

Mulig årsak:

- Beskyttelsen til den elektriske motoren er aktivert
- Ingen nettspenning
- Tilkoblingskabel/støpsel, støpselkobling eller bryter er defekt
- Sikringen for støpselet for Storbritannia er skadet (gjelder bare maskiner for Storbritannia)

- Påfyllingstrakten er ikke forskriftsmessig lukket – sikkerhetsbryteren er aktivert (sikkerhetslåsing)
- Knivskiven er blokkert
- Låseinretningen er ikke tilbakestillt

Tiltak:

- La maskinen avkjøles (⇒ 8.6)
- Kontroller strømledningen og sikringen ✂ (⇒ 10.1)
- Kontroller ledningene, støpselet, koblingen hhv. bryteren, og skift ut om nødvendig (elektriker) ✂ (⇒ 10.1)
- Skift sikring ✂
- Lukk påfyllingstrakten forskriftsmessig, og skru den fast (⇒ 11.3)
- Demonter påfyllingstrakten, og fjern rester av kvernemateriale i huset (Obs! Trekk ut strømledningen) (⇒ 11.2)
- Sette på låseanordningen igjen (⇒ 11.4)

Feil/problem:

Nettsikringen utløses ofte

Mulig årsak:

- Ikke egnet tilkoblingsledning
- Overbelastning av nettet
- Maskinen er overbelastet

Tiltak:

- Bruk en egnet tilkoblingsledning (⇒ 10.1)
- Koble maskinen til en annen strømkrets
- Reduser mengden av kvernet materiale. Snu, etterslip eller skift ut kutteknivene ✂ (⇒ 11.5)

Feil/problem:

Redusert kverneytelse

Mulig årsak:

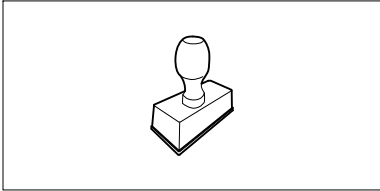
- Sløve kniver

Tiltak:

- Snu knivene, slip dem eller bytt dem ut ✂ (⇒ 11.5)

19. Serviceplan

19.1 Bekreftelse av overleveringen


Modell: _____
Serienummer: <input type="text"/> <input type="text"/> <input type="text"/> <input type="text"/> <input type="text"/> <input type="text"/> <input type="text"/> <input type="text"/>
Dato: <input type="text"/> <input type="text"/> <input type="text"/> <input type="text"/> <input type="text"/> <input type="text"/>

Neste service
Dato: <input type="text"/> <input type="text"/> <input type="text"/> <input type="text"/> <input type="text"/> <input type="text"/>

19.2 Servicebekreftelse

Gi denne bruksanvisningen til STIHL fagforhandleren når du får utført vedlikeholdsarbeid. Forhandleren bekrefter det utførte arbeidet ved å fylle ut de angitte feltene.



 Service utført

 Dato for neste service

Hej!

Tack för att du valt en produkt från STIHL. Vi utvecklar och tillverkar produkter av mycket hög kvalitet som uppfyller våra kunders behov. Därför är våra produkter mycket säkra även när de belastas mycket.

STIHL ger även en förstklassig service. Hos våra återförsäljare får du kompetent rådgivning och instruktioner samt tekniska råd.

Vi uppskattar ditt förtroende för oss och önskar dig lycka till med din STIHL produkt.



Dr Nikolas Stihl

VIKTIGT! LÄS BRUKSANVISNINGEN INNAN DU ANVÄNDER PRODUKTEN OCH SPARA DEN.

1. Innehållsförteckning

Information om denna bruksanvisning	162	Om kompostkvarnens knivenhet blockeras	170
Allmänt	162	Fylla på kompostkvarnen	170
Beskrivning av bruksanvisningen	162	Säkerhetsanordningar	170
Landsberoende varianter	162	Återstartspärr	170
Maskinbeskrivning	162	Säkerhetslås	170
För din säkerhet	163	Elmotorbroms	171
Allmänt	163	Skyddskåpor	171
Varning – fara pga elektrisk ström	164	Ta maskinen i bruk	171
Klädsel och utrustning	164	Ansluta kompostkvarnen till elnätet	171
Transportera maskinen	164	Ansluta elkabel	171
Före arbetet	165	Starta kompostkvarnen	171
Under arbetet	166	Stänga av kompostkvarnen	171
Underhåll och reparationer	167	Hackning	171
Förvaring under längre driftsuppehåll	168	Underhåll	171
Sluthantering	168	Göra rent maskinen	172
Symbolbeskrivning	168	Demontera inmatningstratt	172
Leveransens omfattning	169	Montera inmatningstratt	172
Göra maskinen klar för användning	169	Fixera knivplatta	172
Montera hjulaxel och hjul	169	Underhåll av knivar	172
Montera utkastsförlängning och stöd	169	Elmotor och hjul	173
Montera utkastlucka	169	Förvaring och vinteruppehåll	173
Öppna och stänga utkastlucka	169	Transport	173
Verktysfack	169	Lyfta eller bära kompostkvarnen	173
Arbetsanvisningar	170	Dra eller skjuta kompostkvarnen	173
Vilket material kan bearbetas?	170	Transportera kompostkvarnen på en lastyta	173
Vilket material kan inte bearbetas?	170	Minimera slitage och förhindra skador	174
Maximal grendiameter	170	Vanliga reservdelar	174
Användarens arbetsområde	170	Miljöskydd	174
Rätt maskinbelastning	170	Tillverkarens konformitetsdeklaration	175
Överbelastningsskydd	170	EU-konformitetsdeklaration – kompostkvarn STIHL GHE 105.0	175
		Tekniska data	175
		REACH	175

Felsökning	176
Serviceschema	176
Överlämningsbekräftelse	176
Servicebekräftelse	176

2. Information om denna bruksanvisning

2.1 Allmänt

Denna bruksanvisning är en **översättning av originalbruksanvisningen** från tillverkaren i enlighet med EG-direktivet 2006/42/EC.

STIHL arbetar ständigt med att vidareutveckla sitt produktutbud. Vi förbehåller oss därför rätten till ändringar av design, teknik och utrustning. Inga anspråk grundade på uppgifter och bilder i denna bruksanvisning kan därför ställas.

I denna bruksanvisning beskrivs ev. modeller som inte finns tillgängliga i alla länder.

Denna bruksanvisning är upphovsrättsskyddad. Alla rättigheter förbehållna, särskilt då rätten till kopiering, översättning och bearbetning med elektroniska system.

2.2 Beskrivning av bruksanvisningen

Bilder och text beskriver vissa arbetsmoment.

Samtliga bildsymboler, som finns på maskinen, förklaras i denna bruksanvisning.

Blickriktning:

Blickriktning vid användning **vänster** och **höger** i bruksanvisningen: Användaren står bakom maskinen (arbetsposition).

Kapitelhänvisning:

En pil hänvisar till motsvarande kapitel och underkapitel med ytterligare förklaringar. Följande exempel visar en hänvisning till ett kapitel: (⇒ 3.)

Märkning av textavsnitt:

De beskrivna anvisningarna kan vara markerade som i följande exempel.

Arbetsmoment som kräver att användaren ingriper:

- Lossa skruven (1) med en skruvmejsel, aktivera spaken (2) ...

Allmänna uppräknings:

- Användning av produkten för sport- eller tävlingsändamål

Text med extra betydelse:

Textavschnitt med extra betydelse markeras med en av följande symboler, för att ytterligare framhäva dem i bruksanvisningen.



Fara!

Risk för olycksfall och allvarliga personskador. Ett visst förhållningssätt krävs eller bör undvikas.



Varning!

Risk för personskador. Ett visst förhållningssätt förhindrar möjliga eller sannolika personskador.



Var försiktig!

Lätta personskador resp. saksador kan förhindras med ett visst förhållningssätt.



Anvisning

Information om hur du bättre använder maskinen och undviker möjlig felhantering.

Text med bildreferens:

Bilder som förklarar hur maskinen används finns alldeles i början av bruksanvisningen.

Kamerasymbolen kopplar samman bilderna på bildsidorna med motsvarande textavschnitt i bruksanvisningen.



2.3 Landsberoende varianter

STIHL levererar maskinerna med olika kontakter och strömbrytare, beroende på vilket land maskinen ska levereras till.

På bilderna visas maskiner med eurokontakter. Nätanslutningen av maskiner med andra kontakter sker på liknande sätt.

3. Maskinbeskrivning



- 1 Tratt
- 2 Låsskruvar
- 3 Utkastlucka
- 4 Hjulstativ
- 5 Grundmaskin
- 6 Handtag
- 7 Strömbrytare med nätanslutning
- 8 Typskylt med maskinnummer
- 9 Verktygsfack

4. För din säkerhet

4.1 Allmänt



Föreskrifterna för undvikande av olycksfall måste ovillkorligen följas under arbetet med maskinen.



Hela bruksanvisningen måste läsas noggrant före den första idrifttagningen. Förvara bruksanvisningen på ett säkert ställe för framtida bruk.

Dessa säkerhetsåtgärder är viktiga för din säkerhet. Anvisningarna kan dock inte täcka alla situationer. Använd maskinen med sunt förnuft och ansvarsfullt. Tänk på att användaren är ansvarig för skador som drabbar andra personer och deras egendom.



Risk för personskador!

Användare utan introduktion kan inte känna igen och bedöma riskerna med kompostkvarnen. Detta kan orsaka allvarliga personskador eller dödsfall.

Bekanta dig med reglagen och hur maskinen används.

Maskinen får endast användas av personer som har läst bruksanvisningen och som känner till hur maskinen ska hanteras. Användaren måste själv se till att få praktiska instruktioner av en fackkunnig person före den första idrifttagningen. Användaren ska av försäljaren eller en annan fackkunnig person få instruktioner om hur maskinen används på ett säkert sätt.

Instruktionerna som användaren får bör innehålla information om att man måste vara ytterst försiktig och koncentrerad när man använder maskinen.

Det finns alltid kvar en restrisk även om du hanterar maskinen enligt föreskrift.



Risk för kvävning!

Risk för kvävning om barn leker med förpackningsmaterialet. Håll förpackningsmaterialet borta från barn.

Lämna resp. låna endast ut maskinen inklusive alla tillsatsredskap till personer som redan känner till denna modell och hur den ska hanteras. Bruksanvisningen är en del av maskinen och måste alltid skickas med.

Se till att användaren inte har nedsatt fysisk, sensorisk eller mental förmåga att använda maskinen. Om användaren har nedsatt fysisk, sensorisk eller mental förmåga får användaren endast använda den under uppsikt eller efter instruktioner av en ansvarig person.

Se till att användaren är myndig eller utbildas i ett yrke under uppsikt enligt nationella regler.

Använd endast maskinen om du är utvilad och i god fysisk och psykisk kondition. Om du har problem med hälsan bör du fråga din läkare om du får använda maskinen. Använd inte maskinen om du har druckit alkohol, tagit droger eller medicin som påverkar reaktionsförmågan.

Maskinen är konstruerad för privat bruk.

Varning – risk för olycksfall!



STIHL kompostkvarnar är lämpliga för att finfördela grenmaterial och växtrester. Annan användning är inte tillåten och kan vara farlig eller orsaka skador på maskinen.

Kompostkvarnen får inte användas (ofullständig uppräknings):

- för annat material (t.ex. glas, metall)
- för arbeten som inte beskrivs i denna bruksanvisning
- för tillverkning av livsmedel (t.ex. iskross, mäsik).

Av säkerhetsskäl är varje förändring på maskinen, utom montering av tillbehör som har godkänts av STIHL, otillåten och medför att garantianspråket går förlorat. Information om godkänt tillbehör får du hos din STIHL servande fackhandel.

Manipulering av maskinen, som förändrar effekten eller varvtalet på förbränningsmotorn resp. elmotorn, är absolut förbjuden.

Föremål, djur eller personer, särskilt barn, får inte transporteras med maskinen.

Var extra försiktig vid användning i offentliga anläggningar, parker, idrottsanläggningar, längs vägar och inom jord- och skogsbruk.

Släpp maskinen endast när den står på en plan yta och inte kan rulla iväg av sig själv.

4.2 Varning – fara pga elektrisk ström

Varning! **Risk för elektrisk stöt!**

Speciellt viktiga för den elektriska säkerheten är elkabel, elkontakt, strömbrytare och anslutningskabel. Skadade kablar, anslutningar och kontakter eller anslutningskablar som inte motsvarar föreskrifterna får inte användas, för att undvika risken för elektriska stötar.



Kontrollera därför anslutningskabeln regelbundet beträffande skador eller åldrande (skörhet).

Maskinen får endast tas i bruk med avlindad elkabel.


Vid användning av en kabeltrumma måste den alltid lindas av helt innan den används.

Använd aldrig en skadad förlängningskabel. Byt ut skadade kablar mot nya och reparera inte förlängningskablar.

Koppla omedelbart bort elkabeln resp. förlängningskabeln från strömförsörjningen om elkabeln resp. förlängningskabeln skadas under drift. Ta aldrig i en skadad elkabel resp. förlängningskabel.

Använd inte maskinen med skadade eller utslitna kablar. Kontrollera särskilt nätanslutningskabeln beträffande skador och åldrande.

Underhålls- och reparationsarbeten på nätkablar får bara utföras av särskilt utbildad fackpersonal.

 **Risk för elektrisk stöt!**
Anslut inte en skadad kabel och ta inte i en skadad kabel, innan den kopplats från elnätet.

Knivenheterna (knivarna) får inte vidröras förrän maskinen kopplats från elnätet.

Se alltid till att elkablarna som används är tillräckligt säkrade.



Arbeta inte i regn och våt miljö.

Använd endast fuktisolerade förlängningskablar avsedda för utomhusbruk som är godkända för användning av maskinen (⇒ 10.1).

Dra ut anslutningskabelns kontakt ur uttaget, dra inte i anslutningskabeln.

Låt inte maskinen stå utan skydd i regnet.

Se till att maskinen inte skadas pga strömvariationer när den ansluts till ett strömaggregat.

Anslut maskinen endast till en strömkälla som har en säkerhetsbrytare med en utlösningström på högst 30 mA. En elektriker kan ge ytterligare information.

4.3 Klädsel och utrustning



Använd alltid stadiga skor med räfflad sula under arbetet. Arbeta aldrig barfota eller t.ex. med sandaler.



Använd alltid skyddshandskar av läder med stängd manschett under arbetet och särskilt vid underhåll och transport av maskinen.



Använd alltid åtsittande skyddsglasögon under arbetet.



Lämpliga skyddsglasögon har kontrollerats enligt normen EN 166 eller nationella föreskrifter, och finns att få med motsvarande märkning i handeln.



Använd alltid hörselskydd under arbetet.



Lämpligt hörselskydd har kontrollerats enligt normen EN 352 eller nationella föreskrifter, och finns att få med motsvarande märkning i handeln.

Använd båda under hela driftstiden.



Använd lämplig och åtsittande klädsel under arbetet med maskinen, dvs. overall men inte arbetsrock. Bär inte halsduk, slips, smycken, band eller andra löst hängande accessoarer under arbetet med maskinen.

Under hela driftstiden och vid allt arbete på maskinen måste långt hår sättas upp eller skyddas (schalett, mössa osv.).

4.4 Transportera maskinen

Använd alltid skyddshandskar (⇒ 4.3) för att förhindra personsador pga skarpa kanter eller mycket varma maskindelar.

Transportera inte maskinen med elmotorn igång. Stäng av elmotorn, vänta tills knivarna har stannat och dra bort elkontakten före transport.

Transportera maskinen endast när elmotorn är kall.

Se till att inmatningstratten är monterad enligt föreskrifterna inför transport.



Risk för personskador!

Användaren kan skada sig på friliggande knivar.

Beakta maskinens vikt, särskilt när den tippas.

Använd lämpliga lasthjälpmedel (lastramper, lyftanordningar).

Säkra maskinen på lastytan med lämpliga fästnanordningar av rätt dimension (band, rep osv.) på de i bruksanvisningen beskrivna fästpunkterna. (⇒ 12.3)

Dra eller skjut maskinen endast med gånghastighet. Bogsära inte!

Beakta regionala lagliga föreskrifter vid transport av maskinen, särskilt när det gäller lastens säkerhet och transport av föremål på lastflak.

4.5 Före arbetet

Se till att endast personer som känner till bruksanvisningen använder maskinen.

Ta bort förpackningsmaterialet och transportsäkringarna från maskinen före första användning.

Beakta kommunala föreskrifter för driftstider för trädgårdsredskap med förbränningsmotor resp. elmotor.

Alla defekta samt utslitna och skadade delar ska bytas innan maskinen används. Riskhänvisningar och varningsanvisningar på maskinen som blivit oläsliga eller skadade måste bytas ut. Din STIHL servande fackhandel har nya etiketter och alla nödvändiga reservdelar i lager.



Risk för personskador!

Utslitna eller skadade delar (t.ex. slöa knivar) kan påverka maskinens säkerhet och leda till personskador.

Kontrollera och säkerställ följande innan idrifttagning:

- Att maskinen är i säkert bruksskick. Det innebär att skydd och skyddsanordningar ska vara på plats och i felfritt skick.
- Att nätanslutningen går till ett uttag som har installerats enligt föreskrifterna.
- Att isoleringen på anslutnings- och förlängningskabeln, kontakten och kopplingen är i felfritt skick.
- Att hela maskinen (elmotorkåpa, skyddsanordningar, fästen, knivar, knivaxel, knivplatta osv.) varken är utsliten eller skadad.
- Att det inte finns något hackmaterial i maskinen och att inmatningstratten är tom.
- Att alla skruvar, muttrar och andra fästen finns och är åtdragna. Dra åt lösa skruvar och muttrar innan idrifttagning (beakta åtdragningsmomentet).

Använd maskinen endast utomhus och inte i närheten av en vägg eller ett annat fast föremål, för att minska risken för personskador och saksador (användaren kan inte hoppa undan, risk för skador på fönster, bilar osv.).

Maskinen måste stå stabilt på jämn och fast mark.

Använd inte maskinen på ytor med stenbeläggning eller grus, eftersom utkastat eller uppvirvlande material kan orsaka personskador.

Kontrollera att maskinen är stängd enligt föreskrift, före varje idrifttagning. (⇒ 11.3)

Bekanta dig med strömbrytaren, så att du handlar snabbt och rätt i en nödsituation.

Stänkskyddet i inmatningstratten måste täcka inmatningsöppningen och vara oskadd – om skyddet är defekt ska det bytas ut.

Risk för personskador!

Maskinen får endast tas i bruk om den har monterats enligt föreskrift. Om det saknas delar på maskinen (t.ex. hjul) stämmer inte längre de föreskrivna säkerhetsavstånden. Dessutom kan maskinens stabilitet försämrats.

Kontrollera med en avsyning att maskinen är i felfritt tillstånd före idrifttagningen!

Felfritt tillstånd betyder att maskinen är komplett monterad och dessutom att

- trattöverdelen är monterad på trattunderdelen
- stänkskyddet och trattinsatsen med STIHL klöverbladsöppningen har monterats enligt föreskrift i trattöverdelen
- inmatningstratten är monterad på grundmaskinen och båda låsskruvarna är åtdragna för hand
- hjulstativet är komplett monterat
- båda hjulen är monterade
- alla skyddsanordningar (utkastschakt, stänkskydd osv.) finns och är OK
- knivenheten (knivplattan) är monterad
- alla knivar är monterade enligt föreskrift.

De inkopplings- och säkerhetsanordningar som installerats på maskinen får inte tas bort eller kringgås.

Avsyna knivplattan beträffande skador och deformation, och byt vid behov.

4.6 Under arbetet



Arbeta aldrig när det finns djur eller personer, särskilt barn, i det farliga området.

Använd inte maskinen vid regn, åskväder och absolut inte vid risk för blixtnedslag.

På våt mark ökar risken för olycksfall (användaren halkar lättare).

Var särskilt försiktig pga halkrisken.

Undvik om möjligt att använda maskinen på våt mark.

Arbeta endast i dagsljus eller bra artificiell belysning.

Arbetsområdet måste hållas rent och i ordning under hela driftstiden. Åtgärda hinder som utgör en snubbelrisk, t.ex. stenar, grenar, kablar.

Användarens position får inte vara högre än maskinens position.

Starta:

Ställ maskinen stabilt och upprätt innan start. Den får absolut inte tas i bruk liggande.

Starta maskinen försiktigt, i enlighet med anvisningarna i kapitlet "Ta maskinen i bruk". (⇒ 10.3)

Stå inte framför utkastöppningen när förbränningsmotorn resp. elmotorn startas. Det får inte finnas något hackmaterial i kompostkvarnen när den startas. Hackmaterial kan slungas ut och orsaka personskador.

Maskinen får inte tippas när den startas.

Undvik att starta och stänga av maskinen flera gånger under kort tid, och att "leka" med strömbrytaren.

Risk för överhettning av elmotorn!

Andra apparater, som är inkopplade på samma strömkrets, kan störas under ogynnsamma förhållanden pga de spänningsvariationer som maskinen orsakar vid starten.

Om detta inträffar måste lämpliga åtgärder vidtagas (t.ex. anslutning till en annan strömkrets än den som den störda apparaten är ansluten till, driva maskinen via en strömkrets med lägre impedans).

Arbetet:



Risk för personskador!

Håll händer och fötter borta från roterande delar.

Håll undan ansiktet och andra kroppsdelar från inmatningstratten och utkastöppningen under drift. Håll alltid undan huvudet och kroppen från inmatningsöppningen.



Håll händer, övriga kroppsdelar och klädsel borta från inmatningstratten och utkastschaktet. Det finns risk för allvarliga skador på ögon, ansikte, fingrar, händer osv.

Se alltid till att du håller balansen och står stadigt. Luta dig inte framåt.

Stänkskyddet får inte manipuleras under drift (t.ex. tas bort, fällas upp, klämmas fast, skadas).

Användaren måste stå i ett visst arbetsområde vid påfyllningen. Uppehåll dig alltid i arbetsområdet under hela driftstiden och absolut inte i utkastzonen. (⇒ 8.4)



Risk för personskador!

Under användningen kan hackmaterial slungas ut uppåt. Användaren kan skadas allvarligt i ansiktet, i ögonen och på händerna. Använd alltid skyddsglasögon och skyddshandskar (⇒ 4.3), och håll huvudet borta från inmatningsöppningen.

Tippa inte maskinen när förbränningsmotorn resp. elmotorn går.

Stäng av elmotorn och dra bort elkontakten omedelbart, om maskinen tippas när den är i bruk.

Se till att inte för mycket hackmaterial samlas i utkastschaktet, eftersom detta kan leda till ett försämrat hackresultat eller tillbakaslag.

Vid påfyllning av kompostkvarnen är det särskilt viktigt att se till att inga främmande föremål som metalldelar, stenar, plast, glas osv. kommer in i skärkammaren, eftersom detta kan medföra skador och tillbakaslag ut genom inmatningstratten.



Risk för personskador!

Användaren kan skadas allvarligt av hackmaterial som slår tillbaka och främmande föremål. Håll främmande föremål borta från maskinen och åtgärda igentäppningar direkt.



Risk för personskador!

Vid påfyllning av grenmaterial i kompostkvarnen kan det uppstå tillbakaslag. Användaren kan skadas allvarligt av hackmaterial som slår tillbaka. Använd skyddshandskar och skyddsglasögon (⇒ 4.3)!



STOP

Tänk på att klippverktyget fortsätter att gå i några sekunder tills det stannar.

Stäng av elmotorn, dra bort elkontakten och låt alla roterande verktyg stanna

- innan du lämnar maskinen resp. när maskinen lämnas utan tillsyn
- innan du flyttar, lyfter, tippar, skjuter eller drar maskinen
- innan du lossar låsskruvarna och öppnar maskinen
- innan du transporterar maskinen
- innan blockeringar eller igentäppningar vid knivenheten, i inmatningstratten eller utkastkanalen åtgärdas
- innan arbeten genomförs på knivplattan
- innan maskinen kontrolleras eller rengörs, eller andra arbeten genomförs på den.

Stäng av elmotorn omedelbart och låt den stanna om det kommer in främmande föremål i klippverktyget, vid ovanliga ljud från maskinen eller om den börjar vibrera kraftigt. Dra ur nätkontakten, ta bort inmatningstratten och genomför följande steg:

- Kontrollera maskinen, särskilt knivenheten (kniv, knivplatta, knivfäste, knivskruv, spännring), beträffande skador eller slitage och låt en fackman genomföra nödvändiga reparationer och underhåll innan du startar och arbetar med maskinen på nytt.
- Kontrollera att alla delar på knivenheten sitter fast ordentligt och dra åt skruvarna vid behov (beakta åtdragningsmomenten).

- Låt en fackman byta ut eller reparera skadade och slitna delar. Delarna måste vara kvalitativt likvärdiga.

4.7 Underhåll och reparationer



Ställ maskinen på jämn och fast mark, stäng av elmotorn och dra ut elkontakten före underhåll (rengöring, reparation osv.) och före kontroll av om anslutningskabeln har snott sig eller är skadad.

Låt maskinen svalna i ca 5 minuter före allt underhåll.

Före underhåll av knivsystemet: se till att det fortfarande kan rotera trots spärranordning, även när strömförsörjningen är frånkopplad.

Nätanslutningskabeln får bara repareras resp. bytas ut av en elektriker.

Rengöring:

Hela maskinen måste rengöras noggrant efter arbetet. (⇒ 11.1)

Använd inte högtryckstvätt och rengör inte maskinen under rinnande vatten (t.ex. med en trädgårdsslang).

Använd inte aggressivt rengöringsmedel. De kan skada plast och metall, och kan påverka användningen av din STIHL maskin negativt.

Underhåll:

Genomför endast underhåll som beskrivs i denna bruksanvisning. Alla andra arbeten ska utföras av en servande fackhandel. Kontakta **alltid** en servande fackhandel om du saknar de rätta kunskaperna eller hjälpmedlen. STIHL rekommenderar att underhåll och reparationer endast utförs av en STIHL servande fackhandel.

En STIHL servande fackhandel får regelbundna erbjudanden om vidareutbildning och innehar teknisk information.

Använd endast verktyg, tillbehör eller tillsatsredskap, som har godkänts av STIHL för denna maskin eller tekniskt likvärdiga delar. I annat fall föreligger risk för olyckor med personsador eller skador på maskinen som följd. Kontakta en servande fackhandel vid frågor.

Egenskaperna på original STIHL verktyg, tillbehör och reservdelar är optimalt anpassade till maskinen och användarens behov. Original STIHL reservdelar identifieras på STIHL reservdelsnumret, texten STIHL och i vissa fall STIHL reservdelsmarkeringen. På små delar kan beteckningen även stå ensam.

Se till att varnings- och instruktionsetiketterna alltid är rena och läsbara. Skadade eller förlorade etiketter ska bytas mot nya originalsyltar från din STIHL servande fackhandel. Se till att den nya delen har samma etiketter när en komponent byts ut mot en ny del.

Arbeten på knivenheten får endast genomföras med skyddshandskar (⇒ 4.3) och kräver yttersta försiktighet.

Kontrollera att alla muttrar, bultar och skruvar, särskilt knivenhetens alla skruvar, är hårt åtdragna så att maskinen är i säkert bruksskick.

Kontrollera hela maskinen regelbundet beträffande slitage och skador, särskilt innan förvaring av maskinen (t.ex. före ett vinteruppehåll). Utslitna eller skadade delar måste bytas ut omedelbart av säkerhetsskäl så att maskinen alltid är i säkert bruksskick.

Om komponenter eller skyddsanordningar har tagits bort för underhåll måste de sättas tillbaka så snart som möjligt och i enlighet med föreskrifterna.

4.8 Förvaring under längre driftsuppehåll

Låt maskinen svalna i ca 5 minuter innan den ställs in i ett slutet utrymme.

Se till att maskinen skyddas mot obehörig användning (t.ex. av barn).

Rengör maskinen noggrant innan förvaring (t.ex. vinteruppehåll).

Förvara maskinen i säkert bruksskick.

Parkera maskinen på en plan yta så att den inte kan rulla iväg av sig själv.



Risk för personskador pga frilliggande knivar!

Förvara kompostkvarnen endast med monterad inmatningstratt.

4.9 Sluthantering

Avfallsprodukter kan skada personer, djur och miljö, och måste därför sluthanteras på ett fackmannamässigt sätt.

Kontakta en återvinningsstation eller en servande fackhandel för mer information om hur avfallsprodukter ska sluthanteras på ett fackmannamässigt sätt. STIHL rekommenderar en STIHL servande fackhandel.

Se till att den uttjänta maskinen sluthanteras på ett fackmannamässigt sätt. Gör maskinen obrukbar innan sluthantering. Ta särskilt bort elkabeln resp. anslutningskabeln till elmotorn, för att förebygga olyckor.

5. Symbolbeskrivning



Varning!

Läs bruksanvisningen före idrifttagning.



Risk för personskador!

Håll andra personer borta från det farliga området!



Risk för personskador!

Roterande verktyg!
Håll händer och fötter borta från öppningarna när maskinen går.



Risk för personskador!

Innan du genomför arbeten på skärverktyg, underhåll och rengöringsarbeten eller kontrollerar om anslutningskabeln har snott sig eller är skadad måste elmotorn stängas av och nätkabeln dras bort från maskinen.



Risk för personskador!

Grenar och hackmaterial som slår tillbaka kan skada händer och fingrar.



Använd hörselskydd och skyddsglasögon (⇒ 4.3).



Använd skyddshandskar (⇒ 4.3).



För in hårt material i inmatningstratten snett uppifrån vänster och nedåt åt höger till knivverket.



Arbeta inte i regn och våt miljö.



Risk för personskador!

Skärverktyget går fortfarande. Vänta tills skärverktyget har stannat.



Risk för personskador!

Stå inte på maskinen.



Risk för personskador!

Håll händer, övriga kroppsdelen och klädsel borta från inmatningstratten och utkastschaktet.



Risk för personskador!

Hårt material får endast föras in enligt beskrivningen.



Risk för personskador!
Hårt material får endast föras in i inmatningstratten snett uppifrån vänster och nedåt åt höger till knivverket. För aldrig in hårt material i det markerade området.

6. Leveransens omfattning



Pos.	Beteckning	Antal
A	Grundmaskin med inmatningstratt	1
B	Hjulstativ	1
C	Utkastsförlängning	1
D	Utkastlucka	1
E	List	1
F	Hjulaxel	1
G	Hjul	2
H	Navkapsel	2
I	Bult	2
J	Sexkantskruv M5x40	2
K	Mutter M5	2
L	Bricka A13	2
M	Snabblås	2
N	Självgående skruv P5 x 40	2
O	Torxskruv P5 x 20	3
P	Torxskruv P5 x 10	2
Q	Kombinyckel	1
•	Bruksanvisning	1

7. Göra maskinen klar för användning



Risk för personskador!
Beakta säkerhetsanvisningarna i kapitlet "För din säkerhet". (⇒ 4.)

7.1 Montera hjulaxel och hjul



- Montera hjulaxeln (F) med skruvarna (J) och muttrarna (K) på hjulstativet (B) med hjälp av kombinyckeln (Q) (4 - 6 Nm).
- Skjut på brickorna (L) och hjulen (G) på den monterade hjulaxeln.
- Fixera hjulen på hjulaxeln med snabblåsen (M). Skjut bara på snabblåsen så långt att hjulen fortfarande lätt kan vridas runt efter monteringen.
- Tryck fast navkapslarna (H).



Snabblåsen (M) kan bara demonteras genom att förstöras.

7.2 Montera utkastsförlängning och stöd



- Placera grundmaskinen (A) med tratten nedåt på en jämn, ren yta.
- Fäst utkastsförlängningen (C) bakifrån med krokarna (1) i öppningarna på grundmaskinen (A) och tippa den så att grundmaskinens främre del hamnar exakt i öppningen på utkastsförlängningen.
- Skruva in skruvarna (P) i krokarna (1) som bilden visar (1 - 2 Nm).

- Skjut in stödet med båda hjulstativen (2) till anslag i styrningarna på grundmaskinen (A).
- Tryck in hjulstativet (3) i urtaget på utkastsförlängningen.
- Skruva fast stödet med skruvarna (N) (1 - 2 Nm).

7.3 Montera utkastlucka



- Sätt in listen (E) i utkastsförlängningen. Skruva fast skruvarna (O) (1 - 2 Nm).
- Ställ upp kompostkvarnen.
- Placera utkastluckan (D) på utkastsförlängningen. Se till att klackarna (1) till vänster och höger på luckornas insida ligger exakt i spåret på utkastsförlängningen (2).
- Tryck in bultarna (I) på vänster och höger sida.

7.4 Öppna och stänga utkastlucka



Öppna utkastlucka:

- Fäll upp utkastluckan (D) och låt låsspärren (1) snäppa in i utkastsförlängningen för hackning.

Stänga utkastlucka:

- Lyft låsspärren (1) lite och fäll ned utkastluckan (D) för transport eller platssparande förvaring.

7.5 Verktygsfack



- Kombinyckeln (Q) kan läggas in nedifrån i verktygsfacket (2) baktill på tratten (1).

8. Arbetsanvisningar

8.1 Vilket material kan bearbetas?

Organiska plantrester som t.ex. frukt- och grönsaksavfall, blommateriäl, löv, men även gren- och häckmateriäl samt kraftigt och yvigt grenmateriäl.



Gren- och häckmateriäl bör bearbetas i färskt tillstånd, eftersom hackningseffekten är bättre vid färskt materiäl än vid uttorkat eller vätt materiäl.

8.2 Vilket materiäl kan inte bearbetas?

Stenar, glas, metalldelar (stälträd, spik ...) eller plast får inte komma in i kompostkvarnen.

Grundregel:

Materiäl som inte hör hemma på komposten ska inte heller bearbetas med kompostkvarnen.

8.3 Maximal grendiameter

Uppgifterna gäller för färskt grenmateriäl:

Maximal grendiameter:
35 mm

8.4 Användarens arbetsområde



- Av säkerhetsskäl, för att inte skadas av materiäl som slungas ut, måste användaren uppehålla sig inom arbetsområdet (grå yta X) under hela drifttiden (när elmotorn resp. förbränningsmotorn går).

8.5 Rätt maskinbelastning

Kompostkvarnens elmotor eller förbränningsmotor får inte belastas så att varvtalet sjunker väsentligt. Fyll alltid på kontinuerligt och jämnt i kompostkvarnen. Upphör med påfyllningen, för att avlasta elmotorn eller förbränningsmotorn, om varvtalet sjunker under arbetet med kompostkvarnen.

8.6 Överbelastningsskydd

Om elmotorn överbelastas under arbetet kopplar det inbyggda överbelastningsskyddet automatiskt från elmotorn.

Efter en avkylningsperiod på **ca 10 minuter** kan kompostkvarnen tas i bruk på nytt. Om överbelastningsskyddet löser ut ofta kan orsaken vara följande:

- Ej lämplig anslutningskabel (⇒ 10.1)
- Elnätet överbelastat
- Maskinen överbelastad pga för stora mängder hackmateriäl eller slöa knivar

8.7 Om kompostkvarnens knivenhet blockeras

Stäng av elmotorn och dra ut elkabeln omedelbart, om kompostkvarnens knivenhet blockeras under arbetet. Ta därefter bort inmatningstratten och åtgärda orsaken till störningen.

8.8 Fylla på kompostkvarnen



Mjukt materiäl:

- Mata in organiska växtrester som t.ex. frukt- och grönsaksavfall, blommateriäl, löv, tunna grenar osv. via den stora, fyrkantiga öppningen (1).

Hårt materiäl:



Skär först mycket yviga grenar i mindre bitar med en trädgårdssax.

- För in kvist- och häckmateriäl samt grenmateriäl långsamt i STIHL klöverbladsöppningen (2) och styr längs den högra trattväggen till knivverket. Hårt materiäl dras då in automatiskt av maskinen.

9. Säkerhetsanordningar

9.1 Återstartspärr

Maskinen kan bara startas med strömbrytaren och inte genom att sätta in anslutningskabeln i eluttaget.

9.2 Säkerhetslås

Elmotorn resp. hackverktyget får endast tas i bruk vid korrekt stängd inmatningstratt. Om den högra låsskruven (sett framifrån) lossas under drift stängs elmotorn av automatiskt och hackverktyget stannar efter några få sekunder.

9.3 Elmotorbroms

Elmotorbromsen förkortar avstannningstiden från avstängning till knivstillstånd till några sekunder.

9.4 Skyddskåpor

Kompostkvarnen har skyddskåpor i inmatnings- och utkastområdet. Till detta hör hela inmatningstratten med trattöverdel och stänkskydd, utkastsförlängningen samt utkastluckan.

Skyddskåporna garanterar ett säkert avstånd från hacknivarna vid hackning.

10. Ta maskinen i bruk



Risk för personskador!

Läs noggrant kapitlet "För din säkerhet" (⇒ 4.) och beakta alla säkerhetsanvisningar före idrifttagningen av kompostkvarnen.

10.1 Ansluta kompostkvarnen till elnätet

Nätanslutningskabeln måste vara tillräckligt säkrad. (⇒ 17.)

Anslutningskablarna som används får inte vara lättare än gummislangkablar **H07 RN-F DIN/VDE 0282**.

Nätanslutningskabelns minsta area måste vara **3 x 1,5 mm²** vid en längd på **upp till 25 m** resp. **3 x 2,5 mm²** vid en längd på **minst 25 m**.

Anslutningskablarnas kopplingar måste vara av gummi eller gummiöverdragna och motsvara normen **DIN/VDE 0620**.

Anslutningskontaktarna måste vara stänkvattenskyddade.

Olämpliga förlängningskablar medför effektförlust och kan orsaka skador på elmotorn.

Denna maskin är avsedd för anslutning till en huvudledning med en systemimpedans Z_{\max} på anslutningspunkten (servisledning) på maximalt **0,279 Ohm** vid **50 Hz**.

Användaren måste se till att maskinen endast anslutes till en huvudledning som uppfyller dessa krav.

Vid behov kan den lokala elleverantören svara på frågor om systemimpedansen.

10.2 Ansluta elkabel

- Lyft klämman (1).
- Anslut elkabelns kontakt.
- Släpp klämman.



10.3 Starta kompostkvarnen

- Anslut elkabeln. (⇒ 10.2)
- Tryck på den gröna knappen (1) på strömbrytaren.
Påbörja inmatningen av hackmaterial först när elmotorn har uppnått maximalt varvtal (tomgångsvarvtal).



10.4 Stänga av kompostkvarnen

- Tryck på den röda knappen (1) på strömbrytaren.
Kompostkvarnens elmotor stängs av och bromsas automatiskt.



10.5 Hackning



Påfyllning av kompostkvarnen får endast genomföras av en person.

- Ställ kompostkvarnen på jämn och fast mark.
- Ta på kraftiga skyddshandskar, skyddsglasögon och hörselskydd.
- Öppna utkastluckan. (⇒ 7.4)
- Anslut kompostkvarnens elkabel. (⇒ 10.2)
- Starta kompostkvarnen. (⇒ 10.3)
- Vänta tills kompostkvarnen har uppnått maximalt varvtal (tomgångsvarvtal).
- Fyll på kompostkvarnen rätt med hackmaterial. (⇒ 8.8)
- Stäng av kompostkvarnen. (⇒ 10.4)

11. Underhåll



Risk för personskador!

Läs noggrant kapitlet "För din säkerhet" (⇒ 4.), särskilt underkapitlet "Underhåll och reparation" (⇒ 4.7), och beakta alla säkerhetsanvisningar före underhåll- eller rengöring av maskinen.

Dra ut elkontakten före alla underhållsarbeten.

11.1 Göra rent maskinen



Underhållsintervall: Efter varje användning

Rengör maskinen grundligt varje gång du har använt den. Bra skötsel skyddar maskinen mot skador och förlänger livslängden.

Elmotorer är skyddade mot stänkvatten.

Skydda finfördelningsverktyg och kvernens innandöme mot korrosion med i handeln förekommande rostskyddsmedel, t.ex. rapsolja).

Maskinen får endast rengöras i den visade positionen.

- Demontera inmatningstratten. (⇒ 11.2)

Ta bort föroreningar på kylluftskanalen (insugsöppning) på elmotorns kåpa, för att garantera en tillräcklig kylning av elmotorn.



Rikta aldrig en vattenstråle mot elmotorns resp. förbränningsmotorns delar, tätningar, lagerställena och elektriska komponenter som

strömbrytare. Detta skulle leda till dyra reparationer.



Om föroreningar och hård smuts inte går bort med en borste, fuktig trasa eller träpinne rekommenderar STIHL att ett

specialrengöringsmedel (t.ex. STIHL specialrengöring) används.

Använd inte aggressivt rengöringsmedel.

Rengör knivplattorna regelbundet.

11.2 Demontera inmatningstratt



- Lossa båda låsskruvarna (1) tills de roterar fritt. De är oförlorbara och ska sitta kvar på inmatningstratten.
- Fäll inmatningstratten (2) bakåt och ta bort den.

11.3 Montera inmatningstratt



- Fäst inmatningstratten (1) i fästhakarna på grundmaskinen (2) och fäll den framåt.
- Dra åt båda låsskruvarna (3) **samtidigt**.

11.4 Fixera knivplatta



Låsanordningen måste **alltid fällas tillbaka** och säkras med skruven efter monteringen av knivplattan och före idrifttagningen (se bild).

- Demontera inmatningstratten. (⇒ 11.2)
- Lossa skruven (1).
- Vrid knivplattan, tills urtaget är framför låsanordningen (2).
- Skjut in låsanordningen (2) i urtaget.
- Dra åt skruven (1) lätt.

11.5 Underhåll av knivar



Underhållsintervall: Före varje användning

- Demontera inmatningstratten. (⇒ 11.2)
- Fixera knivplattan. (⇒ 11.4)

- Kontrollera om knivarna är skadade (hack eller sprickor) eller slitna, och vänd resp. byt dem vid behov.

Slitagegräns knivar:



Knivarna ska vändas resp. bytas ut innan den angivna slitagegränsen uppnås. STIHL rekommenderar en STIHL servande fackhandel.

1 Vändknivar

- Mät avståndet (A) från hålet till knivens kant på flera ställen på knivarna.
Minsta avstånd 6 mm

2 Fläktnivar

- Mät knivbredden (B) vid den uppböjda kanten på fläktniven.
Minsta knivbredd 18 mm

Demontera knivsats:

- Fixera knivplattan. (⇒ 11.4)
- Lossa skruven (1).
- Ta bort skruven (1), fläktniven (2) och knivplattan (3).

Montera knivsats:



Det föreskrivna åtdragningsmomentet måste följas exakt för att klippverktyget ska sitta fast säkert.

- Sätt in och fixera knivplattan (3). (⇒ 11.4)
- Fäst fläktniven (2) och skruva fast skruven (1) (**25 Nm**).

- Skjut tillbaka låsanordningen och fixera den med skruven, så att knivplattan kan rotera fritt igen. (⇒ 11.4)

Vända knivar:



Slöa hackknivar medför att hackningseffekten avtar. En slö vändkniv kan därför vändas en gång.

- Demontera knivplattan, lossa därefter skruvarna (4) och ta bort dem tillsammans med muttrarna (5).
- Lyft bort kniven (6).
- Rengör knivplattan.
- Vänd kniven (6) och placera den med den vassa kanten fritt på knivplattan, och se till att hålen stämmer överens.
- Sätt in skruvarna (4) genom hålen och skruva fast muttrarna (5). Dra åt muttrarna (5) med **10 Nm**.

Slipa knivar:

Knivar som är slöa på båda sidor måste slipas före fortsatt arbete. Knivarna bör alltid slipas av en fackman för att maskinen garanterat ska fungera optimalt. STIHL rekommenderar en STIHL servande fackhandel.

- Demontera knivarna för slipning.
- Kyl knivarna under slipningen, t.ex. med vatten. Blåfärgning får inte uppstå, eftersom detta försämrar knivarnas hållfasthet.
- Slipa kniven jämnt, för att förhindra vibration pga obalans.
- Kontrollera knivarna beträffande skador före monteringen: knivarna måste bytas ut om hack och sprickor är synliga eller när slitagegränsen har uppnåtts.

- Slipa knivarna med en vinkel på **30°**.
- Slipa knivarna mot eggen.
- Ta bort graden på eggen efter slipningen med ett fint slippapper vid behov.
- Beakta åtdragningsmomenten i avsnittet "Vända knivar" vid knivmonteringen.

11.6 Elmotor och hjul

Elmotorn är underhållsfri.

Hjulens lager är underhållsfria.

11.7 Förvaring och vinteruppehåll

Förvara kompostkvarnen i ett torrt, slutet och dammfritt utrymme. Se till att maskinen förvaras utom räckhåll för barn.

Förvara alltid kompostkvarnen i säkert bruksskick och med monterad inmatningstratt.

Beakta följande punkter vid en längre tids uppställning av kompostkvarnen (vinteruppehåll):

- Rengör noggrant alla yttre delar på maskinen.
- Olja resp. fetta in alla rörliga delar.

12. Transport



Risk för personskador!

Läs noggrant och beakta kapitlet "För din säkerhet", särskilt kapitlet "Transportera maskinen" före transport. (⇒ 4.4)

12.1 Lyfta eller bära kompostkvarnen



Det krävs minst 2 personer för att lyfta eller bära maskinen.

Använd alltid lämplig skyddsutrustning som skyddar underarmarna och överkroppen.

- 1:a personen: Håll fast kompostkvarnen i handtaget på trattöverdelen (1).
- 2:a personen: Håll fast kompostkvarnen i listen på utkastsförlängningen (2).
- Lyft kompostkvarnen samtidigt.

12.2 Dra eller skjuta kompostkvarnen



- Håll fast kompostkvarnen i handtaget (1) och tippa den bakåt.
- Kompostkvarnen kan dras eller skjutas långsamt (gånghastighet).

12.3 Transportera kompostkvarnen på en lastyta



- Säkra maskinen med lämpliga fästeanordningar så att den inte kan välta. Fäst resp. band i hjulstativet (1) eller på inmatningstratten (2).

13. Minimera slitage och förhindra skador

Viktiga anvisningar för underhåll och skötsel av produktgruppen

Eldrivna kompostkvarnar (STIHL GHE)

STIHL avsäger sig allt ansvar för sak- och personskador som har uppkommit till följd av att anvisningarna i bruksanvisningen ej har beaktats, särskilt vad gäller säkerhet, handhavande och underhåll, eller som har orsakats av att ej godkända påbyggnadsdetaljer eller reservdelar har använts.

Beakta följande viktiga anvisningar för att förhindra skador eller överdrivet slitage på din STIHL maskin:

1. Förslitningsdelar

Många av STIHL maskinens delar är utsatta för normalt slitage även om den används i enlighet med anvisningarna och måste bytas ut i tid beroende på användningens typ och längd.

Dit hör bl.a.:

- Kniv
- Knivplatta

2. Följ alltid anvisningarna i denna bruksanvisning

Användning, underhåll och förvaring av STIHL maskinen måste ske omsorgsfullt, på det sätt som beskrivs i denna bruksanvisning. Användaren är själv ansvarig för alla skador som orsakas av att säkerhets-, användnings- och underhållsanvisningarna ej beaktas.

Detta gäller särskilt vid

- underdimensionerad anslutningskabel (area)

- felaktig elanslutning (spänning)
- förändringar på produkten som inte har godkänts av STIHL
- användning av verktyg eller tillbehör på maskinen, som inte är godkända, inte är lämpliga eller är kvalitativt mindervärdiga
- ej avsedd användning av produkten
- användning av produkten för sport- eller tävlingsändamål
- följdskador som orsakas av att produkten har använts med defekta komponenter.

3. Underhåll

Alla arbeten som beskrivs i avsnittet "Underhåll" måste genomföras regelbundet.

Om användaren inte kan genomföra detta underhåll själv ska det utföras av en servande fackhandel.

STIHL rekommenderar att underhåll och reparationer endast utförs av en STIHL servande fackhandel.

En STIHL servande fackhandel får regelbundna erbjudanden om vidareutbildning och innehar teknisk information.

Om dessa arbeten inte utförs föreligger risk för skador som användaren är ansvarig för.

Hit räknas bl.a.

- skador på elmotorn pga otillräcklig rengöring av kylflötskanalen (insugsöppning, kylflänsar, fläkthjul)
- korrosions- och andra följdskador orsakade av en felaktig förvaring
- skador på maskinen pga användningen av kvalitativt mindervärdiga reservdelar

- skador pga att underhåll inte genomförts inom rätt tid eller har genomförts på ett felaktigt sätt resp. pga att underhåll och reparation ej har utförts av en servande fackhandel.

14. Vanliga reservdelar

Kniv:
6008 702 0121

Fläktniv:
6007 702 0300

Knivplatta komplett:
6007 700 5190

15. Miljöskydd



Hackmaterial hör inte hemma bland soporna, utan bör komposteras.

Förpackningar, maskin och tillbehör är tillverkade av återvinningsbart material och ska sluthanteras därefter.

Sorterad och miljövänlig sluthantering av materialrester gagnar återanvändningen av återvinningsbart avfall. Därför ska maskinen lämnas till materialinsamlingen efter att dess normala livslängd har uppnåtts. En felaktig sluthantering kan skada hälsan och belasta miljön.

16. Tillverkarens konformitetsdeklaration

16.1 EU-konformitetsdeklaration – kompostkvarn STIHL GHE 105.0

STIHL Tirol GmbH
Hans Peter Stihl-Straße 5
6336 Langkampfen
Österrike

förklarar på eget ansvar att

- Typ: eldriven kompostkvarn
- Fabrikat: STIHL
- Typ: GHE 105.0
- Effekt: 2 200 W
- Modellnummer: 6007

motsvarar de gällande bestämmelserna i direktiv 2000/14/EC, 2006/42/EC, 2014/30/EU och 2011/65/EU samt är utvecklad och tillverkad enligt följande standarder, vars version var giltig vid respektive produktionsdatum: EN 50434, EN 60335-1, EN 55014-1 och EN 55014-2.

Bestämningen av den uppmätta och garanterade ljudnivån har utförts enligt riktlinjen 2000/14/EC, bilaga V.

- Uppmätt ljudnivå: 99,4 dB(A)
- Garanterad ljudnivå: 102 dB(A)

Tekniska underlag förvaras hos STIHL Tirol GmbH.

Tillverkningsår och maskinnummer finns på kompostkvarnen.

Langkampfen, 31.10.2023

STIHL Tirol GmbH

med fullmakt



Matthias Fleischer, chef för produktutveckling

med fullmakt



Sven Zimmermann, avdelningschef inom kvalitet

17. Tekniska data

GHE 105.0	
Effekt (P_1)	2 200 W
Nominell strömstyrka (I_n)	10 A
Märkspänning	230 V~
Frekvens	50 Hz
Varvtal (n)	2 720 varv/min
Nätsäkring	16 A*
Skyddsklass	I
Skyddstyp	stänkvattenskyddad (IPX4)

GHE 105.0

Driftstyp	P40
	40 s belastningstid
	60 s tomgångstid
Åtdragningsmoment skruv knivplatta	25 Nm
Åtdragningsmoment skruv vändkniv	10 Nm
L/B/H	77/48/97 cm
Vikt (m)	20 kg
	20 kg (CH)
	21 kg (GB)

Buller:

Enligt 2000/14/EC / S.I. 2001/1701:

Garanterad ljudnivå	
L_{WA}	102 dB(A)
Tolerans K_{WA}	3 dB(A)

Enligt EN 50434:

Ljudtrycksnivå på arbetsplats L_{pA}	92 dB(A)
Tolerans K_{pA}	3 dB(A)

* Varning!

Vid en nätsäkring under 16 A kan säkringen lösa ut ofta vid start eller kraftig belastning.

17.1 REACH

REACH är en EG-förordning för registrering, bedömning och godkännande av kemikalier.

Information om uppfyllandet av REACH-förordningen (EG) nr 1907/2006 finns på www.stihl.com/reach.

18. Felsökning

- ✂ kontakta ev. en servande fackhandel, STIHL rekommenderar en STIHL servande fackhandel.

Störning:

Elmotorn startar inte

Möjlig orsak:

- Elmotorns skydd aktiverat
- Ingen nätspänning
- Anslutningskabel resp. anslutningskontakt eller strömbrytare defekt
- Säkring i Storbritannien-kontakt skadad (gäller endast maskiner för Storbritannien)
- Inmatningstratten inte stängd enligt föreskrift – säkerhetsbrytare i funktion (säkerhetslås)
- Knivplattan blockerad
- Låsanordningen inte tillbakafälld

Åtgärd:

- Låt maskinen svalna (⇒ 8.6)
- Kontrollera elkabel och säkring ✂ (⇒ 10.1)
- Kontrollera resp. byt ut kabel, kontakt, anslutning resp. strömbrytare (elektriker) ✂ (⇒ 10.1)
- Byt säkring ✂
- Stäng och skruva fast inmatningstratten enligt föreskrift (⇒ 11.3)
- Demontera inmatningstratten och ta bort rester av hackmaterial i kåpan (varning: Dra ut elkabeln) (⇒ 11.2)
- Fäll tillbaka låsanordningen (⇒ 11.4)

Störning:

Säkringen går ofta

Möjlig orsak:

- Ej lämplig anslutningskabel
- Elnätet överbelastat
- Maskinen överbelastad

Åtgärd:

- Använd en lämplig anslutningskabel (⇒ 10.1)
- Anslut maskinen till en annan strömkrets
- Reducera mängden hackmaterial. Vänd, slipa eller byt ut hackknivarna ✂ (⇒ 11.5)

Störning:

Försämrad hackningseffekt

Möjlig orsak:

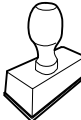
- Slöa knivar

Åtgärd:

- Vänd, slipa eller byt ut knivarna ✂ (⇒ 11.5)

19. Serviceschema

19.1 Överlämningsbekräftelse

Modell:	_____
Serienummer:	<input type="text"/> <input type="text"/> <input type="text"/> <input type="text"/> <input type="text"/> <input type="text"/> <input type="text"/> <input type="text"/> <input type="text"/> <input type="text"/>
Datum:	<input type="text"/> <input type="text"/> <input type="text"/> <input type="text"/> <input type="text"/> <input type="text"/>
	
Nästa service	<input type="text"/> <input type="text"/> <input type="text"/> <input type="text"/> <input type="text"/> <input type="text"/>
Datum:	<input type="text"/> <input type="text"/> <input type="text"/> <input type="text"/> <input type="text"/> <input type="text"/>

19.2 Servicebekräftelse



Överlämna denna bruksanvisning till din STIHL servande fackhandel vid underhåll.

Denna bekräftar i de förtryckta fälten att servicearbetena har genomförts.

Service utförd den

Datum för nästa service

Arvoisa asiakas,

kiitämme sinua STIHLin tuotteen valinnasta! STIHL kehittää ja valmistaa huippuluokan tuotteita pitäen suunnittelun lähtökohtana asiakkaidensa tarpeita. Näin pystymme tarjoamaan asiakkaillemme tuotteita, jotka toimivat luotettavasti myös äärimmäisen vaativissa olosuhteissa.

STIHL tunnetaan myös erinomaisesta asiakaspalvelustaan. Jälleenmyyjämme huolehtivat sekä asiantuntevasta neuvonnasta ja opastuksesta että kattavien teknisten palvelujen tarjoamisesta.

Kiitämme sinua STIHLiä kohtaan osoittamastasi luottamuksesta. Toivomme, että olet tyytyväinen hankkimaasi STIHL-tuotteeseen.



Tri Nikolas Stihl

TÄRKEÄÄ! LUE OPAS ENNEN KÄYTTÖÄ JA SÄILYÄ SE VASTAISTA KÄYTTÖÄ VARTEN.

1. Sisällysluettelo

Tätä käyttöopasta koskevia tietoja	178
Yleistä	178
Käyttöoppaan lukuohjeet	178
Maaversiot	178
Laitekuvaus	179
Turvallisuutesi vuoksi	179
Yleistä	179
Varoitus sähkövirran aiheuttamasta vaarasta	180
Vaatetus ja varusteet	180
Laitteen kuljetus	181
Ennen työskentelyä	181
Työskentelyn aikana	182
Huolto ja korjaukset	183
Pitkäaikaissäilytys	184
Hävittäminen	184
Kuvasymbolien selitykset	184
Toimitussisältö	185
Laitteen valmistelu käyttöä varten	185
Pyöräakselin ja pyörien asennus	185
Poistoaukon jatkeen ja alustan asennus	185
Poistoluukun kiinnitys	185
Poistoluukun avaaminen ja sulkeminen	186
Työkalukotelo	186
Työskentelyohjeita	186
Mitä laitteella voidaan käsitellä?	186
Mikä ei sovi käsiteltäväksi?	186
Oksien enimmäishalkaisija	186
Käyttäjän työskentelyalue	186
Laitteen oikea kuormittaminen	186
Ylikuormitussuojaus	186
Jos puutarhasilppurin leikkuukoneisto jumiutuu	186
Puutarhasilppurin täyttäminen	186
Turvallitteet	187
Sähkömoottorin uudelleenkäynnistymisen rajoitin	187
Turvalukitus	187
Sähkömoottorin pysäytysjarru	187
Suojakannet	187
Laitteen käyttöönotto	187
Puutarhasilppurin sähköinen liittäminen	187
Verkkojohdon kytkentä	187
Puutarhasilppurin päällekytkentä	187
Puutarhasilppurin sammutus	187
Silppuaminen	187
Huolto	188
Laitteen puhdistus	188
Syöttötorven irrotus	188
Syöttötorven kiinnitys	188
Terälautasen lukitus	188
Terän huolto	188
Sähkömoottori ja pyörät	189
Varastointi ja talvisäilytys	189
Kuljetus	189
Puutarhasilppurin nostaminen tai kantaminen	189
Puutarhasilppurin vetäminen tai työntäminen	190
Puutarhasilppurin kuljettaminen kuljetuslavalla	190
Kulumisen minimointi ja vaurioiden ehkäisy	190
Varaosat	190
Ympäristönsuojelu	190
Vaatimustenmukaisuusvakuutus	191

EU-vaatimustenmukaisuusvakuutus Puutarhasilppuri STIHL GHE 105.0	191
Tekniset tiedot	191
REACH	192
Vianetsintä	192
Huolto-ohjelma	192
Luovutustodistus	192
Huoltotodistus	192

2. Tätä käyttöopasta koskevia tietoja

2.1 Yleistä

Tämä käyttöohje on EY-direktiivin 2006/42/EC mukaisen valmistajan **alkuperäiskäyttö oppaan käännös**.

STIHL pyrkii jatkuvasti kehittämään tuotevalikoimaansa ja siksi pidätämme oikeuden toimitussisällön muotoa, tekniikkaa ja varustusta koskeviin muutoksiin.

Tämän vuoksi tässä käyttöoppaassa julkaistujen tietojen ja kuvien pohjalta ei voi esittää mitään vaateita.

Näissä käyttöohjeissa on mahdollisesti kuvattu malleja, joita ei ole saatavilla kaikissa maissa.

Tämä käyttöopas on tekijänoikeudellisesti suojattu. Kaikki oikeudet pidätetään, mukaan lukien oikeus monistamiseen, kääntämiseen ja käsittelyyn sähköisissä järjestelmissä.

2.2 Käyttöoppaan lukuohjeet

Laitteen käsittelyvaiheet on selostettu kuvien ja tekstien avulla.

Kaikki laitteeseen kiinnitetyt kuvasympolit on selitetty tässä käyttöoppaassa.

Katselusuunta:

Katselusuunta, kun käyttöoppaassa lukee **vasen** ja **oikea**:

Käyttäjä seisoo laitteen takana (työasento).

Kappaleviite:

Viittaukset lisätietoja sisältäviin kappaleisiin on merkitty nuolella. Alla on esimerkki viittauksesta kappaleeseen: (⇒ 3.)

Tekstikohtien merkintä:

Erilaiset tekstikohdat on erotettu toisistaan merkitsemällä ne erilaisin luettelomerkein seuraavissa esimerkeissä kuvatulla tavalla.

Käsittelyvaiheet, jotka vaativat käyttäjän toimia:

- Avaa ruuvitaltalla ruuvi (1) ja kytke vipu (2) ...

Yleiset luettelot:

- tuotteen käyttö urheilutapahtumissa tai kilpailuissa

Varoituksia tai lisäohjeita sisältävät tekstit:

Varoituksia tai lisäohjeita sisältävät tekstit on merkitty seuraavassa kuvatuilla symboleilla, jotta ne erottuvat selkeästi muista ohjeista:



Vaara!

Onnettomuusvaara, josta voi aiheutua vakavia henkilövahinkoja. Laitteen käytössä on ehdottomasti noudatettava tai vältettävä tiettyjä toimenpiteitä.



Varoitus!

Henkilövahinkojen vaara. Laitteen käytössä on noudatettava kyseessä olevan kohdan ohjeita henkilövahinkojen välttämiseksi.



Varo!

Pienten vammojen ja esinevahinkojen vaara, joka voidaan välttää ohjeita noudattamalla.



Ohje

Tietoja laitteen oikeasta käytötavasta ja virheellisen käytön välttämisestä.

Tekstit, joissa on kuvaviittauksia:

Laitteen käyttöä havainnollistavat kuvat ovat käyttöoppaan alussa.

Kamerasymboli toimii linkkinä kuvasivuilla olevien kuvien ja niitä vastaavien tekstikohtien välillä.



2.3 Maaversiot

STIHL toimittaa laitteet toimitusmaan mukaan erilaisilla pistokkeilla ja katkaisimilla varustettuna.

Kuvissa olevissa laitteissa on europistokkeet. Toisenlaisilla pistokkeilla varustetut laitteet liitetään verkkoon vastaavasti.

3. Laitekuvaus



- 1 Syöttötorvi
- 2 Kiinnitysruuvit
- 3 Poistoluukku
- 4 Pyöräjalusta
- 5 Peruslaite
- 6 Kädensija
- 7 Käyttökatkaisin ja verkkoliitäntä
- 8 Tyypikilpi, jossa konenumero
- 9 Työkalukotelo

4. Turvallisuutesi vuoksi

4.1 Yleistä



Laitteella työskennellessä on ehdottomasti noudatettava näitä turvamääräyksiä.



Lue käyttöohjeet kokonaisuudessaan läpi huolellisesti ennen ensimmäistä käyttöönottoa. Säilytä

käyttöohjeet hyvässä tallessa myöhempää käyttöä varten.

Nämä varotoimenpiteet ovat välttämättömiä oman turvallisuutesi takia, mutta luettelo ei ole täydellinen. Käytä laitetta järkevästi ja vastuullisesti ja muista, että laitteen käyttäjä on vastuussa sivullisille tai heidän omaisuudelleen aiheutetuista vahingoista.



Loukkaantumisvaara!

Opastamaton käyttäjä ei osaa tunnistaa eikä arvioida ole perehtynyt puutarhasilppurin vaaroja. Käyttäjälle tai muille henkilöille voi aiheutua vakavia tai hengenvaarallisia vammoja.

Perehdy laitteen hallintalaitteisiin ja oikeaan käyttöön.

Laitteen käyttö on sallittu vain henkilöille, jotka ovat perehtyneet käyttöohjeisiin ja laitteen käsittelyyn. Ennen ensimmäistä käyttöönottoa käyttäjän tulee perehtyä laitteen käyttöön asianmukaisesti ja käytännössä. Pyydä myyjää tai asiantuntijaa opastamaan, miten laitetta käytetään turvallisesti.

Opastuksessa käyttäjälle tulee kertoa ennen kaikkea, että laitteella työskennellessä vaaditaan äärimmäistä huolellisuutta ja keskittymistä.

Vaikka tätä laitetta käytetään ohjeenmukaisesti, jäännösriskejä on silti olemassa.



Tukehtumisvaara!

Pakkausmateriaalilla leikkiminen aiheuttaa lapsille tukehtumisvaaran. Pidä pakkausmateriaali ehdottomasti poissa lasten ulottuvilta.

Anna vain sellaisten henkilöiden käyttää tai lainata laitetta ja sen oheislaitteita, jotka osaavat varmasti käyttää kyseistä mallia ja ovat tottuneet sen käsittelyyn. Käyttöohjeet ovat osa laitetta ja ne täytyy aina antaa mukana.

Varmista, että käyttäjä on fyysisesti, aistimellisesti ja henkisesti kykenevä käyttämään laitetta ja työskentelemään sillä. Ellei käyttäjä ole fyysisesti, aistimellisesti tai henkisesti täysin

kykenevä, hän saa työskennellä ruohonleikkurilla vain vastuuhenkilön valvonnassa tai tämän antamien ohjeiden mukaan.

Varmista, että käyttäjä on täysi-ikäinen tai kansallisten määräysten mukaisessa valvotussa ammattikoulutuksessa.

Älä käytä laitetta väsyneenä tai sairaana. Mikäli et ole terve, kysy lääkäriltäsi, voitko käyttää laitetta. Laitteen käyttö on kiellettyä, jos olet nauttinut alkoholia, reaktiokykyä rajoittavia lääkkeitä tai huumaavia aineita.

Laitte on tarkoitettu yksityiskäyttöön.

Huomio – onnettomuusvaara!



STIHL puutarhasilppurit on tarkoitettu oksien ja kasvijätteiden silppuamiseen. Muunlainen käyttö on kielletty ja voi olla vaarallista tai johtaa laitteen vaurioitumiseen.

Puutarhasilppuria ei saa käyttää (luettelo ei ole täydellinen):

- muille materiaaleille (esimerkiksi lasille tai metallille)
- töihin, joita ei ole kuvattu tässä käyttöohjeessa.
- elintarvikkeiden valmistukseen (esimerkiksi jään murskaamiseen tai mäskeihin).

Turvallisuussyistä kaikenlainen laitteen muuttaminen on kielletty ja johtaa takuun raukeamiseen. Poikkeuksena tähän on STIHLin hyväksymien lisävarusteiden asianmukainen asennus. Lisätietoja hyväksytyistä lisälaitteista saat STIHL-jälleenmyyjiltä.

Etenkin kaikki laitteen poltto- tai sähkömoottorin tehoon tai kierroslukuun tehtävät muutokset ovat kiellettyjä.

Laitteella ei saa kuljettaa esineitä, eläimiä tai henkilöitä, ei varsinkaan lapsia.

Käyttö julkisissa paikoissa, puistoissa, urheilukentillä, kadunvarsilla ja maa- ja metsätalousyrityksissä edellyttää erityistä varovaisuutta.

Päästä laitteesta irti ainoastaan silloin, kun se seisoo tasaisella alustalla eikä voi lähteä itsestään liikkeelle.

4.2 Varoitus sähkövirran aiheuttamasta vaarasta

Huomio! **Sähkoiskun vaara!**

Verkkojohto, verkkopistoke, käyttökatkaisin ja liitäntäjohto ovat sähköturvallisuuden kannalta erityisen tärkeitä. Vaurioituneita johtoja, pistorasioita ja pistokkeita tai määräysten vastaisia liitäntäjohtoja ei saa käyttää sähköiskuvaaran takia.

Tarkasta liitäntäjohto säännöllisesti vaurioiden tai vanhenemisen (haurastumien) varalta.

Laitteen saa ottaa käyttöön vain, kun virtajohto on kelattu auki.

Jos käytät johtokelaa, vedä johto aina ennen käyttöä kokonaan pois kelalta.

Älä koskaan käytä viallista jatkojohtoa. Vaihda viallisten johtojen tilalle uudet äläkä korjaa jatkojohtoja.

Jos verkko- tai jatkojohto vaurioituu käytön aikana, erota se heti verkkovirrasta. Älä koskaan kosketa vaurioitunutta verkko- tai jatkojohtoa.



Laitetta ei saa käyttää, jos johdot ovat vaurioituneet tai kuluneet. Tarkista etenkin verkkoliitäntäjohto vaurioiden ja haurastumisen varalta.

Huolto- ja korjaustoimenpiteitä verkkoliitäntäjohdolle saa suorittaa vain alan ammattilainen.



Sähköiskuvaara!

Älä liitä viallista johtoa sähköverkkoon äläkä kosketa viallista johtoa, ennen kuin se on irrotettu verkosta.

Älä kosketa leikkuuyksiköitä (teriä) ennen kuin laite on erotettu verkosta.

Varmista aina, että käytettävissä verkkojohdoissa on riittävä suojaus.



Älä työskentele sateella tai märässä ympäristössä.

Käytä ainoastaan ulkokäyttöön tarkoitettuja, kosteuseristettyjä jatkojohtoja, jotka sopivat laitteen kanssa käytettäväksi (⇒ 10.1).

Irrota liitäntäjohto pitämällä pistokkeesta ja pistorasiasta kiinni; älä vedä johdoista.

Älä jätä laitetta suojaamattomana sateeseen.

Jos laite liitetään virtalaitteeseen, on muistettava, että virran heilahtelut voivat vioittaa laitetta.

Liitä laite vain virtalähteeseen, joka on suojattu vikavirtakytkimellä, jonka laukaisuvirta on enintään 30 mA. Lisätietoja saat sähköasentajalta.

4.3 Vaatetus ja varusteet



Käytä aina työn aikana tukevia ja pitävähajaisia jalkineita. Älä työskentele paljain jaloin tai sandaalit jalassa.



Käytä aina nahkaisia suojakäsineitä, joissa on suljettu hihansuu, työn aikana ja erityisesti myös huoltotöiden aikana ja laitetta kuljettaessa.



Pidä työskentelyn aikana aina hyvin istuvia suojalaseja.



Sopivien suojalasiensa mekaaninen kestävyys on tarkastettu normin EN 166 tai kansallisten määräysten mukaisesti, ja niitä on kauppoissa saatavana asianmukaisella merkinnällä varustettuina.



Pidä työskentelyn aikana aina kuulosuojaimia.



Sopivat kuulonsuojaimet on tarkastettu normin EN 352 tai kansallisten määräysten mukaisesti, ja niitä on kauppoissa saatavana asianmukaisella merkinnällä varustettuina.

Käytä molempia koko työskentelyn ajan.



Käytä tarkoituksenmukaisia, ei löysiä vaatteita kun työskentelet laitteella. Esim. työpuku, ei pitkää työtakkia. Älä pidä kaulaliinaa, solmiota, koruja, riippuvia nauhoja tai muita ulkonevia vaatekappaleita laitteen käytön aikana.

Pitkät hiukset on pidettävä kiinni ja suojassa (liina, päähine) aina, kun laitetta käytetään ja huolletaan.

4.4 Laitteen kuljetus

Käytä aina suojakäsineitä (⇒ 4.3), jotta laitteen teräväreunaiset ja kuumat osat eivät aiheuta vammoja.

Älä siirrä laitetta sähkömoottorin ollessa käynnissä. Pysäytä sähkömoottori, anna terien pysähtyä ja vedä verkkopistoke irti ennen kuljetusta.

Sähkömoottorin tulee olla jäähtynyt laitetta kuljetettaessa.

Kuljeta laitetta vain syöttötorvi asianmukaisesti kiinnitettynä.



Loukkaantumisvaara!

Käyttäjä voi loukata itsensä paljaisiin teriin.

Etenkin laitetta kallistettaessa on paino huomioitava.

Käytä sopivia apuvälineitä lastaamiseen (lastausramppeja, nostolaitteita).

Varmista laite kuljetusalustalle riittävän vahvoilla kiinnitysvälineillä (hihnoilla, vaijereilla tms.) käyttöoppaassa mainituista kiinnityskohdista. (⇒ 12.3)

Vedä tai työnnä laitetta vain kävelyvauhdilla. Sitä ei saa hinata!

Noudata alueellisia määräyksiä laitetta kuljetettaessa, ennen kaikkea niitä, jotka koskevat kuorman turvallisuutta ja esineiden kuljettamista lavoilla.

4.5 Ennen työskentelyä

Varmista, että laitetta käyttävät vain henkilöt, jotka ovat tutustuneet käyttöohjeisiin.

Poista pakkausmateriaali ja kuljetusvarmistukset ennen laitteen ensimmäistä käyttökertaa.

Noudata polttomoottorilla tai sähkömoottorilla varustettujen puutarhalaitteiden käyttöaikoja koskevia yleisiä järjestyssääntöjä.

Vikaantuneet, kuluneet ja vahingoittuneet osat on vaihdettava ennen laitteen käyttöä. Jos laitteessa olevat varoitustarrat ja turvaohjeet ovat kuluneet epäselviksi tai muuten vahingoittuneet, vaihda niiden tilalle uudet. Uusia tarroja ja muita varaosia on saatavana STIHL-ammattiliikkeestä.



Loukkaantumisvaara!

Kuluneet tai vaurioituneet osat (esim. tylsät terät) voivat vaikuttaa laitteen turvallisuuteen ja aiheuttaa käyttäjälle vammoja.

Ennen käyttöönottoa on tarkistettava ja varmistettava seuraavat asiat:

- Laite on käyttökuntoinen. Se tarkoittaa, että suojukset ja turvalaitteet ovat paikoillaan ja moitteettomassa kunnossa.
- Sähköliitäntä tehdään ohjeenmukaisesti asennettuun pistorasiaan.
- Liitäntä- ja jatkojohdon, pistokkeiden ja pistorasian eristys on moitteettomassa kunnossa.
- Koko laite (esimerkiksi sähkömoottorin runko, suojalaitteet, kiinnitysosat, terät, teräakseli ja terälautaset) ei ole kulunut tai vioittunut.
- Laitteessa ei ole silputtavaa materiaalia ja syöttötorvi on tyhjä.
- Kaikki ruuvit, mutterit ja muut kiinnitysosat ovat paikoillaan ja kiristetty. Kiristä löysät ruuvit ja mutterit ennen käyttöönottoa (huomioi kiristystiukkuudet).

Käytä laitetta vain ulkona, ei liian lähellä seinää tai muuta jäykkää esinettä, jotta pienennetään loukkaantumisvaaraa ja esinevahinkojen vaaraa (käyttäjä ei pääse väistämään, lasien rikkoutumisvaara, auton naarmuuntuminen jne.).

Laitteen pitää olla tukevasti paikallaan tasaisella ja lujalla alustalla.

Älä käytä laitetta kivetyllä, soran peittämällä pinnalla, koska ulos tuleva aines voi aiheuttaa vammoja.

Varmista ennen jokaista käyttökertaa, että laite on suljettu ohjeiden mukaisesti. (⇒ 11.3)

Perehdy käyttökatkaisimeen, jotta osaat toimia nopeasti ja oikein hätätapauksissa.

Syöttötorvessa olevan roiskesuojan on peitettävä täyttöaukko ja sen on oltava vahingoittumaton. Vaihda viallinen roiskesuoja.

Loukkaantumisvaara!

Laitteen saa ottaa käyttöön vain sen ollessa ohjeen mukaisesti asennettuna. Jos laitteesta puuttuu osia (esimerkiksi pyöriä), kuvattuja turvavälejä ei voida enää noudattaa. Lisäksi laitteen vakaus heikkenee.

Varmista ennen käyttöönottoa, että laite on ohjeenmukaisessa tilassa!

Ohjeenmukainen tarkoittaa, että laite on täysin koottu. Erityisesti se tarkoittaa, että

- syöttötorven yläosa kiinnitetty alaosaan
- syöttötorven yläosaan on ohjeenmukaisesti kiinnitetty roiskesuoja ja syöttötorviyksikköön STIHLin apilanmuotoinen syöttöaukko
- syöttötorvi on asennettu peruslaitteeseen ja molemmat kiinnitysruuvit on kiristetty käsiitiukkuuteen

- pyöräjälusta on kokonaan kiinnitetty
- molemmat pyörät kiinnitetty
- kaikki suojalaitteet (esimerkiksi poistokanava ja roiskesuoja) ovat paikallaan ja kunnossa
- leikkuuyksikkö (terälautanen) on kiinnitetty
- kaikki terät on ohjeenmukaisesti kiinnitetty.

Laitteeseen asennettuja kytkentä- ja turvalaitteita ei saa poistaa tai ohittaa.

Tarkasta terälautasen vauriot, muodonmuutokset ja vääntymät silmämääräisesti ja vaihda tarvittaessa.

4.6 Työskentelyn aikana



Älä koskaan työskentele niin, että vaara-alueella on eläimiä tai ihmisiä, erityisesti lapsia.

Älä työskentele laitteella sateessa tai ukkosella, kun vaarana on salamanisku.

Kosteaa alustaa lisää onnettomuusriskiä (käyttäjä ei saa tukevaa asentoa).

Työskentele erityisen varovasti, jotta vältät liukastumisen. Mikäli mahdollista, laitetta ei pidä käyttää kostealla alustalla.

Työskentele vain päivänvalossa tai hyvässä keinovalaistuksessa.

Työskentelyalueen pitää olla koko käytön ajan siisti ja järjestyksessä. Poista riskitekijät kuten kivet, oksat, kaapelit jne., joihin voi kompastua.

Käyttäjä ei saa seisoa laitetta korkeammalla.

Käynnistys:

Siirrä laite ennen käynnistystä tasaiseen paikkaan ja aseta se maahan suoraan. Laite ei saa missään tapauksessa olla makuulla käytön aikana.

Käynnistä laite varovasti ja kohdan "Laitteen käyttöönotto" ohjeiden mukaisesti. (⇒ 10.3)

Älä seiso poistoaukon edessä poltto- tai sähkömoottoria käynnistettäessä. Puutarhasilppurissa ei saa olla silputtavaa materiaalia, kun se käynnistetään. Silputtavaa materiaalia voi sinkoutua ulos ja se voi aiheuttaa vammoja.

Laitetta ei saa kallistaa moottoria käynnistettäessä.

Vältä toistuvaa käynnistämistä lyhyen ajan sisällä ja erityisesti käyttökytkimellä "leikkimistä".

Sähkömoottori voi ylikuumentua!

Tämän laitteen käynnin aikana tapahtuvat jännitevaihtelut voivat epäedullisissa verkko-olosuhteissa aiheuttaa häiriöitä toisille samaan virtapiiriin kytketyille laitteille.

Tässä tapauksessa on tehtävä asiaankuuluvat toimenpiteet (esim. tehtävä liitántä toiseen virtapiiriin, käytettävä laitetta alhaisemman impedanssin virtapiirissä).

Työskentely:



Loukkaantumisvaara!

Älä työnnä käsiä tai jalkoja pyörivien osien päälle tai alle tai muuten niiden läheisyyteen.

Laitteen ollessa käynnissä kasvoja tai muita kehon osia ei saa pitää syöttötorven päällä tai poistoaukon edessä. Pidä pääsi ja kehosi aina riittävän etäällä täyttöaukosta.



Älä koskaan työnnä käsiä, muita kehon osia tai vaatteita syöttötorven tai poistokanavaan. Silmiin, kasvoihin, sormiin tai käsiin voi tulla vakavia vammoja.

Säilytä koko ajan tasapainosi ja tukeva seisonta-asento. Älä kurottele eteenpäin.

Roiskesuojalle ei saa tehdä muutoksia käytön aikana (poistaa, nostaa pystyyn, jättää puristuksiin, vioittaa jne.).

Laitetta täytettäessä käyttäjän tulee seistä ilmoitetulla työskentelyalueella. Pysytele koko käytön ajan työskentelyalueella poissa poistoaukon luota. (⇒ 8.4)



Loukkaantumisvaara!

Käytön aikana silputtavaa materiaalia voi sinkoutua takaisin ylös. Käyttäjä voi saada vakavia vammoja kasvoihin, silmiin ja käsiin. Käytä siksi suojalaseja ja suojakäsineitä (⇒ 4.3) ja pidä pää poissa täyttöaukon luota.

Älä koskaan kallista laitetta poltto- tai sähkömoottorin käydessä.

Jos laite kaatuu käytön aikana, pysäytä sähkömoottori välittömästi ja vedä verkkopistoke irti.

Varmista, että silppu ei kerääny poistoaukkoon, koska tämä huonontaa silppuamistulosta tai voi aiheuttaa silputtavan materiaalin kimmahdamisen takaisin syöttötorvesta.

Puutarhasilppuria täytettäessä on varottava, ettei siihen pääse metalliosia, kiviä, muovia, lasia tai muita vieraita esineitä, koska ne voivat aiheuttaa vaurioita ja kimmahtaa takaisin syöttötorvesta.



Loukkaantumisvaara!

Käyttäjä voi saada vakavia vammoja takaisin kimpoilevasta silppuavasta materiaalista ja vierasesineistä. Pidä vieraat esineet kaukana laitteesta ja poista tukokset välittömästi.



Loukkaantumisvaara!

Syötettäessä oksia puutarhasilppuriin on vaara, että ne kimmahtavat takaisin. Käyttäjä voi loukkaantua vakavasti, jos silppuava materiaali potkaistaan takaisin. Käytä suojakäsineitä ja suojalaseja (⇒ 4.3)!



STOP

Huomaa, että terät pyörivät vielä muutaman sekunnin moottorin sammuttamisen jälkeen.

Pysäytä sähkömoottori, vedä verkkojohto irti ja odota, kunnes kaikki pyörivät osat ovat pysähtyneet,

- ennen kuin poistut laitteen luota tai kun laite jää ilman valvontaa
- ennen kuin siirrät, nostat, kannat, kallistat, työnnät tai vedät laitetta
- ennen kuin avaat kiinnitysruuvit tai avaat laitteen
- ennen kuin kuljetat laitetta
- ennen kuin korjaat jumiutumia tai poistat tukoksia leikkuuyksiköstä, syöttötorvesta tai poistokanavasta
- ennen kuin työskentelet terälautasen parissa
- ennen kuin laite tarkastetaan tai puhdistetaan tai sille tehdään muita töitä.

Jos leikkuukoneistoon pääsee vieraita esineitä, laitteesta kuuluu outoa ääntä tai se tärisee epätavallisen paljon, sammuta sähkömoottori heti ja anna laitteen pyöriä pysähdyksiin. Vedä pistoke irti, irrota syöttötorvi ja toimi seuraavasti:

- Tarkasta laitteen, varsinkin leikkuuyksikön (terien, terälautasen, teräkiinnityksen, teräruuvien ja kiristysrenkaan), vauriot ja kuluneisuus ja tee tarvittavat korjaukset ja huoltotyöt ammattilaisella ennen kuin käynnistät laitteen uudelleen ja aloitat työt.
- Tarkasta leikkuukoneiston kaikkien osien tiukkuus ja kiristä ruuvit tarvittaessa (noudata kiristystiukkuuksia).
- Vaihdata tai korjauta vialliset ja kuluneet osat ammattilaisella vastaavanlaatuisia osia käyttäen.

4.7 Huolto ja korjaukset



Aseta laite tukevalle ja tasaiselle alustalle, sammuta sähkömoottori ja vedä pistotulppa irti ennen puhdistus-

, korjaus- ja muiden huoltotöiden aloittamista ja ennen kuin tarkastat, onko virtajohto päässyt kiertymään terän ympärille tai vaurioitunut.

Anna laitteen jäähtyä ennen huoltotöitä n. 5 minuutin ajan.

Ota ennen leikkuukoneiston huoltoa huomioon, että leikkuukoneisto saattaa lukkolaitteesta huolimatta pyöriä edelleen, vaikka virransyöttö on katkaistu.

Verkkoliitäntäjohdon saa korjata tai vaihtaa vain valtuutettu sähköalan ammattilainen.

Puhdistus:

Puhdista koko laite huolellisesti töiden jälkeen. (⇒ 11.1)

Älä koskaan käytä painepesuria äläkä pese laitetta juoksevalla vedellä (esim. kasteluletkulla).

Älä käytä syövyttäviä puhdistusaineita. Tällaiset puhdistusaineet voivat vioittaa muoveja ja metalleja ja heikentää siten STIHL-laitteesi turvallista toimintaa.

Huoltotyöt:

Suorita vain sellaisia huoltotöitä, jotka on kuvattu näissä käyttöohjeissa – kaikki muut työt saa suorittaa vain ammattiliike. Jos tarvitset lisätietoja tai apuvälineitä, käänny **aina** ammattiliikkeen puoleen. STIHL suosittelee teettämään huoltotyöt ja korjaukset vain STIHL-ammattiliikkeessä. STIHL-ammattiliikkeissä saat aina ammattitaitoisen ja asiantuntevan palvelun.

Käytä vain laadukkaita työkaluja, tarvikkeita ja oheislaitteita, jotka STIHL on hyväksynyt tälle laitteelle tai teknisesti vastaavia osia. Muuten seurauksena voi olla laitteen vaurioituminen ja tapaturma. Epävarmoissa tapauksissa käänny ammattiliikkeen puoleen.

Alkuperäiset STIHL-työkalut, -tarvikkeet ja -varaosat soveltuvat ominaisuuksiltaan parhaiten laitteeseen ja käyttäjän vaatimukseen. Alkuperäiset STIHL-varaosat tunnistaa STIHL-varaosanumerosta, STIHL-logosta ja mahdollisesta STIHL-varaosamerkinästä. Pienikokoisiin osiin voi olla merkitty ainoastaan STIHL-varaosamerkinä.

Pidä varoitus- ja ohjetarrat puhtaina ja luettavina. STIHL-jälleenmyyjä voi vaihtaa vioittuneiden tai kadonneiden tarrujen tilalle uudet alkuperäistarrat. Jos

laitteeseen vaihdetaan uusia osia, varmista, että uudessa osassa on samanlainen tarra.

Käytä leikkuuyksikköä käsitellessäsi aina suojakäsineitä (⇒ 4.3) ja noudata erityistä varovaisuutta.

Varmista, että kaikki mutterit, pultit ja ruuvit, erityisesti leikkuuyksikön kaikki ruuvit, on kiristetty tiukalle, jotta laite on aina käyttöturvallinen.

Tarkasta koko laitteen kuluneisuus ja vauriot säännöllisesti, etenkin ennen laitteen pitempiä aikaista varastointia (talvisäilytystä). Vaihda kuluneet tai vialliset osat turvallisuusyistä välittömästi, jotta laite on aina käyttöturvallinen.

Jos rakenneosia tai turvalaitteita on pitänyt irrottaa huoltotöitä varten, ne on kiinnitettävä välittömästi ja määräysten mukaisesti takaisin paikoilleen.

4.8 Pitkäaikaissäilytys

Anna laitteen jäähtyä n. 5 minuutin ajan, ennen kuin jätät laitteen suljettuun tilaan.

Suojaa laite asiattomalta käytöltä (esimerkiksi lapset).

Puhdista laite ennen säilytystä huolellisesti (esimerkiksi talvisäilytys).

Varastoi laite käyttökuntoisena.

Säilytä laitetta tasaisella alustalla niin, että se ei lähde vahingossa liikkeelle.



Loukkaantumisvaara paljaana olevista teristä!

Säilytä puutarhasilppuria vain siten, että syöttötorvi on asennettu.

4.9 Hävittäminen

Jätteet voivat olla haitallisia ihmisille, eläimille tai ympäristölle, ja siksi ne täytyy hävittää asianmukaisesti.

Saat tietoa jätteiden asianmukaisesta hävittämisestä kierrätyskeskuksista tai ammattiliikkeestä. STIHL suosittelee STIHLin ammattiliikettä.

Huolehdi siitä, että loppuun palvellut laite hävitetään asianmukaisesti. Varmista ennen laitteen hävittämistä, että se on toimintakelvoton. Onnettomuuksien estämiseksi poista tätä varten verkkojohto tai sähkömoottoriin johtava liitäntäjohto.

5. Kuvasyömbölien selitykset



Huomio!

Lue käyttöopas ennen käyttöönottoa.



Loukkaantumisvaara!

Pidä sivulliset poissa vaara-alueelta!



Loukkaantumisvaara!

Pyöriviä teriä!
Älä pidä käsiä tai jalkateriä silppurin aukoissa, kun laite on toiminnassa.



Loukkaantumisvaara!

Sammuta sähkömoottori ja vedä johto irti laitteesta ennen leikkuukoneiston käsittelyä, ennen huolto- ja puhdistustöitä, ennen kuin tarkastat, onko liitäntäjohto päässyt kiertymään terän ympärille tai vaurioitunut ja ennen kuin poistut laitteen luota.



Loukkaantumisvaara!

Takaisin työntyvät oksat ja silputtava materiaali voi lävistää kädet tai sormet.



Käytä kuulonsuojaimia ja suojalaseja (⇒ 4.3).



Käytä suojakäsineitä (⇒ 4.3).



Syötä kova materiaali syöttötorveen vinosti vasemmalta ylhäältä oikealle alas kohti teräkoneistoa.



Älä työskentele sateella tai märässä ympäristössä.



Loukkaantumisvaara!

Leikkuuterä ei pysähdy heti. Odota, kunnes leikkuuterä on pysähtynyt.



Loukkaantumisvaara!

Laitteen päällä ei saa seistä.



Loukkaantumisvaara!

Älä koskaan työnnä käsiä, muita kehon osia tai vaatteita syöttötorveen tai poistokanavaan.



Loukkaantumisvaara!

Älä koskaan syötä kovaa materiaalia muulla kuin kuvatulla tavalla.



Loukkaantumisvaara!

Syötä kova materiaali syöttötorveen vinosti vasemmalta ylhäältä oikealle alas kohti teräkoneistoa. Älä koskaan työnnä kovaa materiaalia merkitylle alueelle.

6. Toimitussisältö



Kohta	Nimike	Kpl
A	Peruslaite ja syöttötorvi	1
B	Pyöräjalusta	1
C	Poistoaukon jatke	1
D	Poistoluukku	1
E	Lista	1
F	Pyöräakseli	1
G	Pyörä	2
H	Pölykapseli	2
I	Pultti	2
J	Kuusioruuvi M5x40	2

Kohta	Nimike	Kpl
K	Mutteri M5	2
L	Aluslevy A13	2
M	Pikakiinnitin	2
N	Kierteittävä ruuvi P5 x 40	2
O	Torx-ruuvi P5 x 20	3
P	Torx-ruuvi P5 x 10	2
Q	Yhdistelmäavain	1
•	Käyttöopas	1

7. Laitteen valmistelu käyttöä varten



Loukkaantumisvaara!

Noudata kappaleen "Turvallisuuksi" turvaohjeita. (⇒ 4.)

7.1 Pyöräkselin ja pyörien asennus



- Kiinnitä pyöräkseli (F) ruuveilla (J) ja muttereilla (K) yhdistelmäavaimen (Q) avulla pyöräjalustaan (B) (4 - 6 Nm).
- Työnnä aluslevyt (L) ja pyörät (G) kiinnitettyyn pyöräkseliin.
- Kiinnitä pyörät pikakiinnittimien (M) avulla pyöräkseliin. Työnnä pikakiinnittimet vain niin pitkälle, että pyöriä voi asennuksen jälkeen vielä pyörittää kevyesti.
- Paina pölykapselit (H) paikoilleen.



Pikakiinnittimiä (M) ei ole mahdollista irrottaa ehjinä.

7.2 Poistoaukon jatkeen ja alustan asennus



- Aseta peruslaite (A) syöttötorvi alaspäin tasaiselle ja puhtaalle alustalle.
- Kiinnitä poistoaukon jatke (C) haoistaan (1) takaa peruslaitteen (A) aukkoihin ja kallista niin, että peruslaitteen etuosa menee tarkasti poistoaukon jatkeen aukkoon.
- Kierrä ruuvit (P) kuvan mukaisesti kiinni hakoihin (1) (1 - 2 Nm).
- Työnnä alusta ja pyöräjalustat (2) vasteeseen asti peruslaitteessa (A) oleviin ohjaimiin.
- Paina pyöräjalusta (3) poistoaukon jatkeeseen olevaan loveen.
- Kiinnitä alusta ruuveilla (N) (1 - 2 Nm).

7.3 Poistoluukun kiinnitys



- Aseta lista (E) poistoaukon jatkeeseen. Kiristä ruuvit (O) (1 - 2 Nm).
- Nosta puutarhasilppuri pystyyn.
- Aseta poistoluukku (D) poistoaukon jatkeeseen. Huolehdi ripustettaessa siitä, että luukun sisäpuolella vasemmalla ja oikealla puolella olevat rimat (1) ovat tarkasti poistoaukon jatkeen (2) ohjainurassa.
- Paina pultti kiinni (I) vasemmalta ja oikealta.

7.4 Poistoluukun avaaminen ja sulkeminen



Poistoluukun avaaminen:

- Avaa silppuamista varten poistoluukku (D) ylöspäin ja anna lukituskorvakkeen lukittua (1) poistoaukon jatkeeseen.

Poistoluukun sulkeminen:

- Kuljetusta tai tilaa säästävää säilytystä varten nosta lukituskorvaketta (1) kevyesti ja käännä poistoluukku (D) alas.

7.5 Työkalukotelo



- Yhdistelmäavain (Q) voidaan asettaa syöttötorven (1) kohdalta alakautta työkalukoteloon (2).

8. Työskentelyohjeita

8.1 Mitä laitteella voidaan käsitellä?

Orgaaniset kasvijätteet, kuten hedelmä- ja vihannesjätteet, kukkien leikkuujäte, lehdet, myös puiden ja pensaiden leikkuujäte sekä paksu ja haaroittunut oksa-aines.



Puiden ja pensaiden leikkuujätteet tulisi silputa tuoreena, koska tuoreen materiaalin silppuaminen on tehokkaampaa kuin kuivan tai määrän materiaalin.

8.2 Mikä ei sovi käsiteltäväksi?

Puutarhasilppuriin ei saa mennä kiviä, lasia, metalliesineitä eikä muoviosia.

Perussääntö:

Materiaaleja, jotka eivät sovi kompostoitavaksi, ei saa myöskään käsitellä puutarhasilppurilla.

8.3 Oksien enimmäishalkaisija

Arvot koskevat juuri katkaistuja oksia:

Oksien enimmäishalkaisija:
35 mm

8.4 Käyttäjän työskentelyalue



- Käyttäjän pitää turvallisuussyistä seistä koko käytön ajan (sähkö- tai polttomootorin käydessä) työskentelyalueella (harmaa alue X), jotta hän ei vahingoittuisi takaisinkimmahtavasta materiaalista.

8.5 Laitteen oikea kuormittaminen

Puutarhasilppurin sähkö- tai polttomoottoria saa kuormittaa vain sen verran, että kierrosluku ei pääse olennaisesti laskemaan. Syötä puutarhasilppuriin materiaalia aina jatkuvasti ja tasaisesti. Jos sähkömootorin kierrosluku alenee puutarhasilppurilla työskennellessä, älä syötä sitä enempää, jotta sähkö- tai polttomootorin kuormitus vähenee.

8.6 Ylikuormitussuojaus

Laitteeseen asennettu lämpöylikuormitussuojaus kytkee sähkömootorin automaattisesti pois päältä, jos sähkömoottori ylikuormittuu työskentelyn yhteydessä.

Puutarhasilppuri voidaan ottaa taas käyttöön **noin 10 minuutin** jäähtymisajan jälkeen. Jos ylikuormitussuojaus aktivoituu usein, tämä voi johtua seuraavista syistä:

- liitäntäjohto ei ole sopiva (⇒ 10.1)
- verkon ylikuormitus
- laite ylikuormittunut silputtavan materiaalin liiallisen määrän tai tylsien terien takia.

8.7 Jos puutarhasilppurin leikkuukoneisto jumiutuu

Jos puutarhasilppurin leikkuuyksikkö jumiutuu silppuamisen aikana, pysäytä heti sähkömoottori ja vedä verkkojohto irti. Irrota sitten syöttötorvi ja poista häiriön aiheuttaja.

8.8 Puutarhasilppurin täyttäminen



Pehmeä materiaali:

- Syötä orgaaniset kasvijätteet, kuten hedelmä- ja vihannesjätteet, kukkien leikkuujäte, lehdet ja ohuet risut suureen suorakulmaiseen aukkoon (1).

Kova materiaali:



Leikkaa paksut ja monihaaraiset oksat etukäteen pienemmäksi oksaksaksilla.

- Syötä puiden tai pensaiden leikkuujäte ja oksa-aines STIHLin apilanmuotoisen syöttöaukon (2) kautta syöttötorven oikeaa seinämää pitkin hitaasti teräkoneistoon. Laite vetää kovan materiaalin itsestään sisään.

9. Turvalaitteet

9.1 Sähkömoottorin uudelleenkäynnistymisen rajoitin

Laite voidaan käynnistää vain kytkimestä; se ei käynnisty pistämällä liitäntäjohto pistorasiaan.

9.2 Turvalukitus

Sähkömoottorin ja silppuriterän saa käynnistää vain, kun syöttötorvi on oikein paikallaan. Jos oikeanpuoleinen kiinnitysruuvi (laitetta edestä katsottaessa) avataan käytön aikana, sähkömoottori sammuu automaattisesti ja teräkoneisto pysähtyy muutaman sekunnin kuluttua.

9.3 Sähkömoottorin pysäytysjarru

Sähkömoottorin pysäytysjarru lyhentää moottorin sammuttamisesta terien pysähtymiseen kuluvan ajan muutamaa sekuntiin.

9.4 Suojakannet

Puutarhasilppurissa on suojakannet syöttö- ja poistoalueella. Niihin kuuluvat koko syöttötorvi, syöttötorven yläosa ja roiskesuoja, poistoaukon jatke ja poistoluukku.

Suojakannet takaavat silputessa turvallisen etäisyyden silppuriteriin.

10. Laitteen käyttöönnotto



Loukkaantumisaava!

Lue luku "Turvallisuutesi vuoksi" ja noudata kaikkia turvaohjeita ennen puutarhasilppurin käyttöönnottoa. (⇒ 4.)

10.1 Puutarhasilppurin sähköinen liittäminen

Verkkoliitäntäjohtoon tulee olla riittävästi suoja (⇒ 17.)

Liitäntäjohtoina saa käyttää vain sellaisia johtoja, jotka ovat vähintään kumivaippaisten johtojen **H07 RN-F DIN/VDE 0282** vahvuisia.

Verkkoliitäntäjohtoon vähimmäisläpimittana pitää olla **3 x 1,5 mm² enintään 25 m** pitkällä johdolla tai **3 x 2,5 mm² yli 25 m** pitkällä johdolla.

Liitäntäjohtojen kytkinten/pistorasioiden tulee olla kumia tai kumipäällysteisiä ja vastata normia **DIN/VDE 0620**.

Pistokkeiden/pistorasioiden tulee olla roiskevesisuojaattuja.

Sopimattomat jatkojohtot voivat laskea tehoa ja aiheuttaa vaurioita sähkömoottoriin.

Tämä laite on tarkoitettu käytettäväksi virtaverkossa, jonka järjestelmäimpedanssi Z_{max} on siirtokohdassa (taloliitäntä) enintään **0,279 ohmia 50 Hz:llä**. Käyttäjän tulee varmistaa, että laitetta käytetään vain virtaverkossa, joka täyttää

nämä vaatimukset. Tarvittaessa järjestelmäimpedanssia voi tiedustella paikalliselta voimayhtiöltä.

10.2 Verkkajohtoon kytkentä



- Nosta kansi (1) ylös.
- Paina verkkajohtoon pistoke paikalleen.
- Päästä kannesta irti.

10.3 Puutarhasilppurin päällekytkentä



- Kytke verkkajohto. (⇒ 10.2)
- Paina kytkimen vihreää painiketta (1). Sähkömoottorin täytyy saavuttaa maksimikierrosnopeus (joutokäyntikierrosnopeus), ennen kuin silputtavaa materiaalia saa laittaa laitteeseen.

10.4 Puutarhasilppurin sammutus



- Paina kytkimen punaista painiketta (1). Puutarhasilppurin sähkömoottori kytkeytyy pois toiminnasta ja jarrutetaan automaattisesti pysähdyksiin.

10.5 Silppuaminen



Puutarhasilppuria saa täyttää vain yksi henkilö.

- Sijoita puutarhasilppuri tasaiselle ja tukevalle alustalle.
- Pue tukevat käsineet, suojalasit ja kuulosuojaimet.

- Poistoluukku avataan. (⇒ 7.4)
- Kiinnitä verkkojohto puutarhasilppuriin. (⇒ 10.2)
- Käynnistä puutarhasilppuri. (⇒ 10.3)
- Odota, kunnes puutarhasilppuri on saavuttanut maksimikierrosluvun (joutokäyntinopeus).
- Syötä silputtava aines oikein puutarhasilppuriin. (⇒ 8.8)
- Sammuta puutarhasilppuri. (⇒ 10.4)

11. Huolto



Loukkaantumisvaara!

Ennen laitteen huolto- tai korjaustöitä lue huolellisesti luku "Turvallisuutesi vuoksi" (⇒ 4.), ja varsinkin kohta "Huolto ja korjaukset" (⇒ 4.7), ja noudata tarkasti kaikkia turvaohjeita.

Vedä verkkopistoke irti ennen huoltotöiden aloittamista.

11.1 Laitteen puhdistus

Huoltoväli:

Jokaisen käyttökerran jälkeen

Puhdista laite perusteellisesti jokaisen käyttökerran jälkeen. Huolellinen hoito ja käsittely suojaa laitetta vaurioilta ja pidentää sen käyttöikää.

Sähkömoottorit ovat roiskevesisuojujatta.

Suojaa silppuriterät ja silppuamiskammio tavallisilla korroosionestoaineilla (esimerkiksi rapsiöljyllä).

Laitteen pitää puhdistettaessa olla aina kuvan osoittamassa asennossa.

- Irrota syöttötorvi. (⇒ 11.2)



Poista epäpuhtaudet sähkömoottorin rungossa olevasta jäähdytysilman ohjaimesta (imuaukko) sähkömoottorin riittävän jäähdytyksen takaamiseksi.



Älä suuntaa vesisuihkua sähkö- tai polttomoottorin osiin, tiivisteisiin, laakerikohtiin tai sähköosiin (esimerkiksi kytkimiin). Se

voisi aiheuttaa kalliita korjauksia.



Jos lika ja tarttuneet jäänteet eivät irtoa harjalla, kostealla liinalla tai puutikulla, STIHL suosittelee erikoispuhdistusaineen

(esimerkiksi STIHLin erikoispuhdistusaineen) käyttöä.

Älä käytä syövyttäviä puhdistusaineita.

Puhdista terälautaset säännöllisesti.

11.2 Syöttötorven irrotus

- Kierrä kiinnitysruuveja (1) auki, kunnes ne kääntyvät vapaasti. Ne ovat kiinteät (eivät häviä) ja pysyvät syöttötorvessa.
- Kallista syöttötorvi (2) taakse ja poista se.



11.3 Syöttötorven kiinnitys

- Kiinnitä syöttötorvi (1) peruslaitteen (2) kiinnityshakoihin ja kallista sitä eteenpäin.
- Kiristä molemmat kiinnitysruuvit (3) **samanaikaisesti**.



11.4 Terälautasen lukitus



Lukkolaite täytyy **aina työntää takaisin** ja varmistaa ruuvilla terälautasen asennuksen jälkeen ja ennen seuraavaa käyttökertaa (katso kuva).

- Irrota syöttötorvi. (⇒ 11.2)
- Löysää ruuvi (1).
- Käännä terälautasta niin pitkälle, että aukko on lukkolanneen (2) edessä.
- Työnnä lukkolaite (2) aukkoon.
- Kiristä ruuvi (1) kevyesti.

11.5 Terän huolto

Huoltoväli:

Ennen jokaista käyttökertaa

- Irrota syöttötorvi. (⇒ 11.2)
- Lukitse terälautanen. (⇒ 11.4)
- Tarkasta terän vauriot (urat tai säröt) ja kuluneisuus ja vaihda tai käännä tarvittaessa.

Terien kulumisrajat:



Terät pitää kääntää tai vaihtaa ennen kuin ne saavuttavat ilmoitetut kulumisrajat. STIHL suosittelee STIHLin ammattiliikettä.

I Kääntöterä

- Mittaa terien etäisyys (A) reiästä terän reunaan useista kohdista.
Vähimmäisetäisyys 6 mm




2 Siipiterä

- Mittaa terän leveys (B) siipiterän ylöstaivutetusta reunasta.
Terän minimileveys 18 mm


Teräsarjan irrotus:

- Lukitse terälautanen. (⇒ 11.4)
- Irrota ruuvi (1).
- Poista ruuvi (1), siipiterä (2) ja terälautanen (3).

Teräsarjan asennus:

-  Noudata ohjeenmukaista kiristystiukkuutta, jotta leikkuukoneisto tulee varmasti kunnolla kiinni.
- Aseta terälautanen (3) paikalleen ja lukitse se. (⇒ 11.4)
- Aseta siipiterä (2) paikalleen ja kierrä ruuvi (1) kiinni (**25 Nm**).
- Työnnä lukkolaite takaisin ja kiinnitä se ruuvilla, jotta terälautanen voi taas pyöriä vapaasti. (⇒ 11.4)

Terän kääntäminen:

-  Silppuriterien tylsyyt heikentää silppuamistehoa. Sen takia tylsää kääntöterää voidaan käyttää kerran.
- Irrota terälautanen ja sitten ruuvit (4) ja poista ne muttereineen (5).
- Nosta terä (6) irti.
- Puhdista terälautanen.
- Käännä terä (6) ja aseta terävä särmä vapaana terälautaselle. Laita reiät kohdakkain.

- Työnnä ruuvit (4) reikien läpi ja kierrä mutterit (5) kiinni. Kiristä mutterit (5) **10 Nm:n** tiukkuuteen.

Terän teroitus:

tylsät terät täytyy teroittaa molemmin puolin ennen työn jatkamista. Jotta taataan laitteen ihanteellinen toiminta, terät saa teroittaa vain ammattilainen. STIHL suosittelee STIHLin ammattiliikettä.

- Irrota terät teroitusta varten.
- Jäähdytä terät teroittaessa esimerkiksi vedellä. Terä ei saa sinistyä, koska muutoin sen leikkuukestävyys vähenee.
- Teroita terä tasaisesti epätasapainon aiheuttaman värinän välttämiseksi.
- Tarkasta terät ennen asennusta vaurioiden varalta: Terät täytyy vaihtaa uusiin, jos niissä näkyy lovia tai halkeamia, tai niiden kulumisrajat on saavutettu.
- Teroita terät **30°:n** teroituskulmalla.
- Teroita terät särmää vasten.
- Poista teroituksessa syntynyt jäyste leikkusuärmästä tarvittaessa hienolla hiekkapaperilla.
- Huomioi teriä asennettaessa Terän kääntäminen -luvussa mainitut kiristystiukkuudet.

11.6 Sähkömoottori ja pyörät

Sähkömoottori ei kaipaa huoltoa.

Pyörien laakerit eivät vaadi huoltoa.

11.7 Varastointi ja talvisäilytys


Säilytä puutarhasilppuria kuivassa, suljetussa ja pölyttömässä tilassa. Varmista, että lapset eivät pääse laitteeseen käsiksi.

Säilytä puutarhasilppuria vain käyttövarmassa tilassa ja oksien syöttötorvi sisäänkäännettynä.

Huolehdi seuraavista kohteista ennen puutarhasilppurin pitempää varastointia (talvisäilytys):


- Puhdista huolellisesti kaikki laitteen ulkopuoliset osat.
- Öljyä tai rasvaa hyvin kaikki liikkuvat osat.

12. Kuljetus

-  **Loukkaantumisvaara!** Lue ennen kuljetusta luku "Turvallisuutesi vuoksi" ja huomioi etenkin kappaleen "Laitteen kuljetus" ohjeet. (⇒ 4.4)

12.1 Puutarhasilppurin nostaminen tai kantaminen



-  Laitteen nostamiseen ja kantamiseen tarvitaan aina kaksi henkilöä.

Käytä sopivia suojavaatteita, jotka peittävät käsivarsien alaosat ja ylävartalon kokonaan.

- 1. henkilö: Tartu puutarhasilppuriin syöttötorven yläosan (1) kahvasta.
- 2. henkilö: Tartu puutarhasilppuriin poistoaukon jatkeen (2) listasta.

- Nostakaa puutarhasilppuri samanaikaisesti.

12.2 Puutarhasilppurin vetäminen tai työntäminen



- Tartu puutarhasilppurin kahvasta (1) ja kallista taaksepäin.
- Puutarhasilppuria voidaan vetää tai työntää hitaasti (kävelyvauhtia).

12.3 Puutarhasilppurin kuljettaminen kuljetuslavalla



- Varmista sopivilla kiinnitysvälineillä, että laite ei pääse luistamaan. Kiinnitä vaijerit tai hihnat pyöräjaluksaan (1) tai syöttötorveen (2).

13. Kulumisen minimointi ja vaurioiden ehkäisy

Tärkeitä huolto- ja hoito-ohjeita

Sähkökäyttöinen puutarhasilppuri (STIHL GHE)

STIHL ei vastaa sellaisista esine- ja henkilövahingoista, jotka ovat aiheutuneet käyttöohjekirjassa annettujen ohjeiden (erityisesti turvallisuutta, käyttöä ja huoltoa koskevat ohjeet) laiminlyönnistä tai hyväksymättömien lisä- tai vaihto-osien käytöstä.

Noudata ehdottomasti seuraavia ohjeita STIHL-laitteen vaurioiden ja liiallisen kulumisen välttämiseksi:

1. Kulutusosat

STIHL-laitteen jotkut osat altistuvat luonnolliselle kulumiselle myös ohjeenmukaisessa käytössä, ja ne on vaihdettava ajoissa käyttötavan ja -ajan mukaan.

Näitä osia ovat mm.

- Terä
- Terälautanen

2. Tämän käyttöoppaan noudattaminen

STIHL-laitetta tulee käyttää, huoltaa ja säilyttää tarkoin tätä käyttöopasta noudattaen. Käyttäjä on itse vastuussa kaikista vaurioista, jotka aiheutuvat turvallisuus-, käyttö- ja huolto-ohjeiden laiminlyönnistä.

Tämä koskee erityisesti seuraavia kohtia:

- riittämättömästi mitoitettu virtajohto (läpimitta)
- väärä sähköliitäntä (jännite)
- tuotteeseen ilman STIHLin hyväksyntää tehdyt muutokset
- työkalujen ja tarvikkeiden käyttö, jotka eivät ole laitteelle hyväksytyjä, sopivia tai jotka ovat laadultaan heikkoja
- tuotteen määräystenvastainen käyttö
- tuotteen käyttö urheilutilaisuuksissa tai kilpailuissa
- tuotteen viallisten rakenneosien jatkun käytön aiheuttamat seurausvauriot.

3. Huoltotyöt

Kaikki luvussa "Huolto" selostetut työt tulee suorittaa säännöllisesti.

Huoltotyöt, joita käyttäjä ei voi itse suorittaa, tulee jättää ammattiliikkeen tehtäväksi.

STIHL suosittelee teettämään huoltotyöt ja korjaukset vain STIHL-ammattiliikkeessä.

STIHL-ammattiliikkeissä saat aina ammattitaitoisen ja asiantuntevan palvelun.

Näiden töiden laiminlyönti voi aiheuttaa vaurioita, joista käyttäjä on itse vastuussa.

Näitä ovat esimerkiksi

- sähkömoottorin vauriot, jotka johtuvat jäähdytysilmakanavan (imauukkojen, jäähdytysripojen, tuuletinpyörän) puutteellisesta puhdistuksesta
- epäasianmukaisesta säilytyksestä johtuvat korroosio- tai muut seurannaisvauriot
- heikkolaatuisten varaosien käytöstä aiheutuneet laitevauriot
- liian myöhään tai puutteellisesti suoritettua huoltoa johtuvat vauriot tai vauriot, jotka johtuvat huolto- tai korjaustöistä, joita ei ole suoritettu ammattiliikkeiden korjaamoissa.

14. Varaosat

Terä:
6008 702 0121

Siipiterä:
6007 702 0300

Terälautanen täydellinen:
6007 700 5190

15. Ympäristönsuojelu



Silppu ei kuulu roskiin, vaan se tulee kompostoida.

Pakkaukset, laite ja lisävarusteet on valmistettu kierrätettävistä materiaaleista, ja ne tulee hävittää asiaankuuluvasti.

Materiaalijätteiden lajittelu säästää ympäristöä ja edistää kierrätettävien hyötyaineiden uudelleenkäyttöä. Tästä syystä loppuun käytetty laite tulee toimittaa kierrätyskeskukseen. Virheellinen hävittäminen voi olla haitallista terveydelle ja saastuttaa ympäristöä.

16. Vaatimustenmukaisuusvakuutus

16.1 EU-vaatimustenmukaisuusvakuutus Puutarhasilppuri STIHL GHE 105.0

STIHL Tirol GmbH
Hans Peter Stihl-Straße 5
6336 Langkampfen
Itävalta

vakuuttaa yksinomaisena vastuullisena, että kone

- Rakenne: Sähkökäyttöinen puutarhasilppuri
- Tuotemerkki: STIHL
- Tyyppi: GHE 105.0
- Teho: 2200 W
- sarjatunnus: 6007

täyttää direktiivien 2000/14/EC, 2006/42/EC, 2014/30/EU ja 2011/65/EU asianmukaiset säännökset, ja se on kehitetty ja valmistettu seuraavien valmistuspäivänä voimassa olevien normiversioiden mukaan: EN 50434, EN 60335-1, EN 55014-1 ja EN 55014-2.

Mitatun ja taatun äänentehotason mittaamisessa on noudatettu direktiivin 2000/14/EC liitettä V.

- Mitattu äänentehotaso: 99,4 dB(A)
- Taattu äänentehotaso: 102 dB(A)

Teknisiä asiakirjoja säilytetään STIHL Tirol GmbH:n arkistossa.

Valmistusvuosi ja sarjanumero on merkitty puutarhasilppuriin.

Langkampfen, 31.10.2023

STIHL Tirol GmbH

p sta



Matthias Fleischer, tuotekehitysjohtaja

p sta



Sven Zimmermann, laatujohtaja

17. Tekniset tiedot

GHE 105.0

Teho (P₁)

2200 W

GHE 105.0

Nimellisvirta (I _n)	10 A
Nimellisjännite	230 V~
Taajuus	50 Hz
Kierrosluku (n)	2720 /min
Verkkosulake	16 A*
Suojausluokka	I
Suojauslaji	Roiskeveesisuojattu (IPX4)
Toimintamuoto	P40
	40 s Kuormitus-aika
	60 s Tyhjäkäyntiaika
	25 Nm
Terälautasen ruuvin kiristysmomentti	
	10 Nm
Kääntöterän ruuvin kiristysmomentti	
P/L/K	77/48/97 cm
Paino (m)	20 kg
	20 kg (CH)
	21 kg (GB)

Melupäästöt:

2000/14/EC / S.I. 2001/1701 mukaan:

Taattu äänenteho-

taso L_{WAd} 102 dB(A)

Epävarmuus K_{WA} : 3 dB(A)

Gemäß EN 50434 mukaan:

Äänenpainetaso työ-

pisteessä L_{pA} 92 dB(A)

Epävarmuus K_{pA} 3 dB(A)

* Huomio

Jos verkkosulake on alle 16 A suuruinen, se voi laueta toistuvasti laitteen käynnistyksen tai voimakkaan kuormituksen yhteydessä.

17.1 REACH

REACH on EY-asetus kemikaalien rekisteröinnistä, arvioinnista ja hyväksynnästä.

Tietoja REACH-asetuksen (EY) nro 1907/2006 vaatimusten täyttämistä on osoitteessa www.stihl.com/reach

18. Vianetsintä

✂ Käänny tarvittaessa ammattiliikkeen puoleen. STIHL suosittelee STIHL-liikettä.

Häiriö:

Sähkömoottori ei käynnisty.

Mahdollinen syy:

- Sähkömoottorin suojaus on aktivoitunut.
- Verkköjännitettä ei ole.
- Liitäntäjohto, pistoke, pistorasia tai kytkin on viallinen.

- Iso-Britannia-pistokkeen lukitus vioittunut (koskee vain Iso-Britannian laiteversioita).
- Syöttötorvi ei ole kiinni ohjeen mukaisesti – turvakatkaisin on toiminnassa (turvalukitus).
- Terälautanen on jumiutunut.
- Lukkolaitetta ei ole työnnetty takaisin.

Korjaus:

- Anna laitteen jäähtyä. (⇒ 8.6)
- Tarkista verkkojohto ja sulake. ✂ (⇒ 10.1)
- Tarkasta tai vaihda johto, pistoke, pistorasia tai kytkin (sähkömies). ✂ (⇒ 10.1)
- Vaihda sulake. ✂
- Kiinnitä ja ruuvaa syöttötorvi ohjeen mukaisesti paikalleen. (⇒ 11.3)
- Irrota syöttötorvi ja poista silppujäämät rungosta (Huomio: vedä verkkojohto irti). (⇒ 11.2)
- Työnnä lukkolaite takaisin. (⇒ 11.4)

Häiriö:

Toistuvasti laukeava verkkosulake

Mahdollinen syy:

- Epäasianmukainen liitäntäjohto
- Verkon ylikuormitus
- Laite ylikuormittunut

Korjaus:

- Käytä asianmukaista liitäntäjohtoa (⇒ 10.1)
- Liitä laite toiseen virtapiiriin
- Vähennä silputtavan materiaalin määrää ja käännä, teroita tai vaihda silppuriterä ✂ (⇒ 11.5)

Häiriö:

Silppuamisteho on laskenut.

Mahdollinen syy:

- Tylsät terät

Korjaus:

- Käännä, teroita tai vaihda terät. ✂ (⇒ 11.5)

19. Huolto-ohjelma

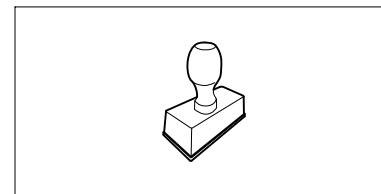
19.1 Luovutustodistus

Malli: _____

Sarjanumero:

<input type="text"/>	<input type="text"/>	<input type="text"/>	<input type="text"/>	<input type="text"/>	<input type="text"/>	<input type="text"/>	<input type="text"/>	<input type="text"/>	<input type="text"/>
----------------------	----------------------	----------------------	----------------------	----------------------	----------------------	----------------------	----------------------	----------------------	----------------------

Päiväys: ____/____/____




Seuraava huolto


Päiväys: ____/____/____

19.2 Huoltotodistus

Anna nämä käyttöohjeet huoltotöiden yhteydessä STIHL-ammattiliikkeelle. Ammattiliikkeessä huoltotöiden suorittaminen merkitään kenttiin.



 Huolto suoritettu

 Seuraavan huollon päivämäärä

Kære kunde

Vi er glade for at du har valgt STIHL. Vi udvikler og producerer vores produkter i topkvalitet efter vores kunders behov. Dermed kan vi fremstille produkter med høj pålidelighed, selv ved ekstrem belastning.

STIHL står også for topkvalitet, når det drejer sig om service. Vores faghandel garanterer en kompetent rådgivning og instruktion samt en omfattende teknisk hjælp.

Vi takker for din tillid og håber, at du får stor glæde af dit STIHL produkt.

Dr. Nikolas Stihl

VIGTIGT! SKAL LÆSES FØR BRUG OG OPBEVARES.

1. Indholdsfortegnelse

Om denne betjeningsvejledning	196	Overbelastningsbeskyttelse	204
Generelt	196	Hvis kompostkværnens klippeværktøj er blokeret	205
Vejledning i læsning af betjeningsvejledningen	196	Påfyldning af kompostkværnen	205
Landevarianter	196	Sikkerhedsanordninger	205
Beskrivelse af maskinen	197	El-motor genstartspærre	205
Sikkerhed	197	Sikkerhedslås	205
Generelt	197	El-motor udløbsbremse	205
Advarsel – fare på grund af elektrisk strøm	198	Beskyttelseskapper	205
Beklædning og udstyr	198	Tag maskinen i brug	205
Transport af maskinen	199	Elektrisk tilslutning af kompostkværne	205
Før arbejdet påbegyndes	199	Sæt stikket i	205
Under arbejdet	200	Tænd for kompostkværnen	206
Vedligeholdelse og reparation	201	Sluk for kompostkværnen	206
Opbevaring, hvis maskinen ikke skal bruges i længere tid	202	Granulering	206
Bortskaffelse	202	Vedligeholdelse	206
Symbolforklaring	202	Rengør maskinen	206
Medfølgende dele	203	Afmonter påfyldningstragten	206
Klargøring af maskinen	203	Monter påfyldningstragten	206
Monter hjulaksel og hjul	203	Fastgør knivskiven	206
Monter udkastningsforlængelsen og undervognen	203	Vedligeholdelse af knivene	207
Monter udkastningsspjældet	204	Elmotor og hjul	207
Åbn og luk udkastningsspjældet	204	Opbevaring og vinterpause	207
Værktøjsrum	204	Transport	208
Arbejdsanvisninger	204	Før du løfter eller bærer kompostkværnen	208
Hvilket materiale kan bearbejdes?	204	Træk eller skub kompostkværnen	208
Hvilket materiale kan ikke bearbejdes?	204	Transporter kompostkværnen på en læsseflade	208
Maksimal grendiameter	204	Sådan minimerer du slid og undgår skader	208
Brugerens arbejdsområde	204	Standardreserve dele	209
Korrekt belastning af maskinen	204	Miljøbeskyttelse	209
		Overensstemmelseserklæring	209
		EU-overensstemmelseserklæring	
		Havefræser STIHL GHE 105.0	209

Tekniske data	209
REACH	210
Fejlsøgning	210
Serviceplan	211
Leveringsbekræftelse	211
Servicebekræftelse	211

2. Om denne betjeningsvejledning

2.1 Generelt

Denne betjeningsvejledning er en **oversættelse af den oprindelige brugsvejledning** fra producenten iht. EF-direktiv 2006/42/EC.

STIHL arbejder hele tiden på at videreudvikle sit produktsortiment. Vi forbeholder os derfor retten til at ændre form, teknik og udstyr.

Der kan af samme årsag ikke gøres krav gældende på grundlag af anvisningerne eller illustrationerne i dette hæfte.

I denne betjeningsvejledning kan der være beskrevet modeller, som ikke fås i alle lande.

Denne betjeningsvejledning er beskyttet af ophavsretten. Der tages forbehold for alle rettigheder, især retten til mangfoldiggørelse, oversættelse og behandling med elektroniske systemer.

2.2 Vejledning i læsning af betjeningsvejledningen

Billeder og tekst beskriver særlige betjeningstrin.

Alle billedsymboler, som er anbragt på maskinen, forklares i denne betjeningsvejledning.

Synsretning:

Synsretning under anvendelsen **venstre** og **højre** i betjeningsvejledningen: Brugeren står bag maskinen (arbejdsposition).

Kapitelhenvisning:

Der henvises med en pil til særlige kapitler og underkapitler med yderligere forklaringer. I det følgende eksempel ses en henvisning til et kapitel: (⇒ 3.)

Markering af tekstafsnit:

De beskrevne anvisninger kan være markeret som vist i de følgende eksempler.

Betjeningstrin, som kræver, at brugeren griber ind:

- Løsn skruen (1) med en skruetrækker, tryk på grebet (2) ...

Generelle optællinger:

- Anvendelse af produktet ved sportsarrangementer eller i konkurrencer

Tekster med ekstra betydning:

Tekstafsnit med ekstra betydning er markeret med ét af de symboler, der er beskrevet i det følgende, for at fremhæve dem i betjeningsvejledningen.



Fare!

Risiko for ulykker og alvorlig personskade. Der kræves særlig opmærksomhed.



Advarsel!

Risiko for personskade. Særlig opmærksomhed forhindrer mulige eller sandsynlige kvæstelser.



Forsigtig!

Lette personskader og tingskader kan forhindres med en bestemt adfærd.



Bemærk

Information, som sikrer bedre udnyttelse af maskinen og forhindrer mulige fejlbetjeninger.

Tekst med henvisning til billeder:

Billeder, som forklarer, hvordan du bruger maskinen, finder du forrest i betjeningsvejledningen.

Kamerasymbolet anvendes til at forbinde billederne på billedsiderne med det pågældende tekstafsnit i betjeningsvejledningen.



2.3 Landevarianter

STIHL leverer maskinerne med forskellige stik og kontakter afhængigt af leveringslandet.

På billederne er maskinerne forsynet med europæiske stik. Maskinernes tilslutning med andre typer stik sker analogt.

3. Beskrivelse af maskinen



- 1 Tragt
- 2 Lukkeskruer
- 3 Udkastningsspjæld
- 4 Hjulfod
- 5 Basismaskine
- 6 Holdegreb
- 7 Tænd-/sluk-kontakt med nettilslutning
- 8 Mærkeplade med maskinnummer
- 9 Værktøjsrum

4. Sikkerhed

4.1 Generelt



Forholdsregler til forebyggelse af ulykker skal følges under arbejdet med maskinen.



Hele betjeningsvejledningen skal læses omhyggeligt, før apparatet tages i brug første gang. Opbevar

betjeningsvejledningen på et sikkert sted til senere brug.

Sikkerhedsforanstaltningerne tjener til din egen sikkerhed, opstillingen er dog ikke udtømmende. Brug kun maskinen på fornuftig og ansvarlig vis, og husk på, at brugeren er ansvarlig for skader på personer eller disses ejendom.



Risiko for personskade!

Brugere uden instruktion kan muligvis ikke genkende eller vurdere de farer, der er forbundet med en kompostkværnen. Brugeren eller andre personer kan komme alvorligt til skade eller blive dræbt.

Gør dig bekendt med betjeningsselementerne og brugen af enheden.

Enheden må kun anvendes af personer, der har læst brugsanvisningen og er fortrolige med håndteringen af enheden. Før den første idriftsættelse bør brugeren have en praksisnær instruktion. Brugeren bør af sælger eller en fagmand få forklaret, hvordan enheden bruges på en sikker måde.

Under en instruktion skal brugeren især gøres opmærksom på, at det er nødvendigt at være yderst forsigtig og koncentreret, når der arbejdes med enheden.

Selv hvis enheden betjenes som anvist, vil der altid være en restrisiko.



Livsfare på grund af kvælning!

Børn, der leger med emballagematerialet, risikerer at blive kvalt i det. Emballagemateriale SKAL holdes væk fra børn.

Giv eller udlån kun maskinen samt påbygningsmaskinerne til personer, der er instruerede heri, eller som er fortrolige med betjeningen af den. Betjeningsvejledningen er en del af maskinen og skal altid følge med.

Kontrollér, at brugeren fysisk, sensorisk og mentalt er i stand til at betjene maskinen og arbejde med den. Hvis brugerens

fysiske, sensoriske eller mentale evner er nedsatte, må brugeren kun arbejde med plæneklipperen under opsyn eller efter anvisninger fra en ansvarlig person.

Kontrollér, at brugeren er myndig eller er under uddannelse i henhold til de nationale regler og under opsyn.

Maskinen må kun anvendes af personer, der er udhvilede og i god fysisk og psykisk stand. Er du ikke helt rask, bør du spørge din læge, om du må arbejde med maskinen. Undlad at arbejde med maskinen efter indtagelse af alkohol, narkotika eller medicin, der nedsætter reaktionsevnen.

Maskinen er beregnet til privat brug.

OBS - risiko for ulykker!



STIHL kompostkværne er velegnede til findeling af grene og planterester. Enhver anden brug er ikke tilladt og kan være farlig eller forårsage skade på enheden.

Kompostkværnen må ikke anvendes (ufuldstændig liste):

- til andre materialer (f. eks. glas, metal).
- til arbejde, der ikke er beskrevet i brugsanvisningen.
- til fremstilling af fødevarer (f. eks. knusning af is, mosning).

Af hensyn til sikkerheden bortfalder denne garanti ved enhver ændring på maskinen, undtagen ved en faglig korrekt montering af tilbehør, som er godkendt af STIHL. Du kan få mere at vide om godkendt tilbehør hos din STIHL-forhandler.

Det er ikke tilladt at foretage ændringer på maskinen, som ændrer forbrændingsmotorens eller el-motorens effekt eller omdrejningstal.

Der må ikke transporteres ting, dyr eller personer med maskinen.

Vær specielt forsigtigt ved anvendelse i offentlige anlæg, parkanlæg, på sportspladser, ved veje samt i land- og skovbrug.

Slip altid kun maskinen, når den står på en plan flade og ikke af sig selv kan rulle væk.

4.2 Advarsel – fare på grund af elektrisk strøm

OBS! **risiko for elektrisk stød!**

Strømkabel, netstik, tænd- / slukkontakt og tilslutningsledning er særligt vigtige for den elektriske sikkerhed. Beskadigede kabler, muffe og stik eller tilslutningsledninger, der ikke overholder forskrifterne, må ikke anvendes, da der er risiko for elektrisk stød.

Kontroller regelmæssigt tilslutningsledningen for skader eller slid (skørhed).



Maskinen må kun tages i brug med netledningen rullet helt ud.

Ved anvendelse af en kabeltromle skal netledningen være rullet helt ud før brug.

Anvend aldrig beskadigede forlængerledninger. Udskift defekte kabler med nye, og udfør ikke reparationer på forlængerledningerne.

Tag omgående netledningen eller forlængerledningen ud af stikkontakten, hvis de bliver beskadiget under driften. Rør aldrig ved den beskadigede net- eller forlængerledning.

Maskinen må ikke anvendes, hvis ledningerne er beskadigede eller slidte. Kontroller især netledningen for skader og ældning.

Vedligeholdelses- og reparationsarbejder på netledningerne må kun udføres af et særligt uddannet personale.



Risiko for elektrisk stød!

Tilslut ikke en beskadiget ledning til elnettet, og rør ikke ved en beskadiget ledning, før den er afbrudt fra elnettet.

Klippeværktøjet (knivene) må først berøres, når der er slukket for strømmen til maskinen.

Sørg altid for, at de anvendte ledninger er tilstrækkeligt sikrede.



Arbejd ikke i regnvejr og ikke i våde omgivelser.

Brug kun fugtighedsisolerede forlængerledninger til udendørs brug, som passer til maskinen (⇒ 10.1).

Tag tilslutningsledningen ud af stikket og stikdåsen, og træk ikke i tilslutningsledningen.

Lad ikke maskinen stå ubeskyttet i regnen.

Når maskinen tilsluttes et generatoraggregat, skal det sikres, at den ikke kan beskadiges af strømudsving.

Tilslut kun maskinen til en strømforsyning, som er beskyttet af et fejlstrømsrelæ med en brydestrøm på maksimalt 30 mA. Yderligere oplysninger fås hos elinstallatøren.

4.3 Beklædning og udstyr



sandaler.

Bær altid solide sko med skridsikre såler under arbejdet. Gå aldrig barfodet eller iført



transport af apparatet.

Brug altid beskytteshandsker i læder med lukket manchete under arbejdet og især under vedligeholdelsesarbejde og ved



Bær altid tætsiddende sikkerhedsbriller under arbejdet.



mærkning.

Egnede beskyttelsesbriller er testet for mekanisk styrke i henhold til standard EN 166 eller nationale bestemmelser og



Brug altid høreværn under arbejdet.



mærkning.

Egnet høreværn er testet i henhold til standard EN 352 eller nationale bestemmelser og fås i handlen med den relevante



Bær begge dele under hele driftsperioden.

Vær altid iført tøj, der passer til arbejdet med maskinen og som sidder tæt til kroppen, dvs. kedeldragter og ingen arbejdsjakker. Under arbejdet med maskinen må du ikke bære sjal, slips, smykker, hængende snore eller lignende samt løse beklædningsstykker.

Langt hår skal samles og holdes sammen (med hovedtørklæde/kasket) under arbejdet samt under al arbejde på maskinen.

4.4 Transport af maskinen

Anvend altid beskyttelseshandsker (⇒ 4.3) under arbejdet for at undgå at komme til skade på varme maskindele eller de skarpe kanter.

Transporter aldrig maskinen med igangsat el-motor. Stands el-motoren, lad kniven løbe ud, og træk netstikket ud før transporten.

Transportér kun maskinen med afkølet el-motor.

Transporter kun apparatet med korrekt monteret påfyldningstragt.



Risiko for personskade!

Brugeren kan komme til skade på klingerne.

Pas på maskinens vægt, især når den vipper.

Anvend egnede hjælpemidler til læsning (læsseramper eller løfteanordninger).

Fastgør maskinen under transporten vha. tilstrækkeligt dimensionerede hjælpemidler (seler, reb osv.) til fastgørelsespunkterne, der er anført i denne betjeningsvejledning. (⇒ 12.3)

Træk eller skub kun maskinen i skridttempo. Maskinen må ikke bugseres!

Under en transport af maskinen skal gældende forskrifter overholdes, især hvad angår ladningens sikkerhed samt transport af ting på lastarealet.

4.5 Før arbejdet påbegyndes

Kontrollér, at det kun er personer, som har læst betjeningsvejledningen, der anvender maskinen.

Før du bruger maskinen første gang, skal du fjerne emballagemateriale og transportlåse.

Vær opmærksom på kommunale forskrifter for anvendelsestider for havemaskiner med forbrændingsmotor eller elektrisk motor.

Før maskinen tages i brug, skal defekte, slidte og beskadigede dele udskiftes. Ulæselige eller beskadigede fare- og advarselsanvisninger på maskinen skal udskiftes. Din STIHL forhandler har ekstra skilte og alle andre reservedele på lager.



Risiko for kvæstelse!

Slidte eller beskadigede dele (f.eks. sløve knive) kan påvirke maskinens sikkerhed og medføre kvæstelse af brugeren.

Før ibrugtagning skal følgende kontrolleres og sikres:

- Maskinen er i driftssikker tilstand. Det betyder, at afskærmninger og sikkerhedsudstyr er korrekt placeret og i ordentlig tilstand.
- Den elektriske tilslutning sker i en stikdåse, der er installeret korrekt og efter forskrifterne.
- Isoleringen af tilslutnings- og forlængerledningen, stikkene og koblingen er i fejlfri tilstand.
- Hele maskinen (el motorens kabinet, sikkerhedsudstyr, fastgørelsesdele, knive, knivaksel, knivskiver osv.) er hverken slidte eller beskadigede.
- Der er ikke granulerbart materiale i maskinen, og påfyldningstragten er tom.

- Alle skruer, møtrikker og andre fastgørelsesdele forefindes og er spændt fast til. Spænd løse skruer og møtrikker fast til, før maskinen tages i brug (overhold tilspændingsmomentet).

Maskinen må kun anvendes udendørs og ikke i nærheden af en mur eller en anden fast genstand (brugeren har ingen mulighed for at undvige, ruder knuses, biler ridses osv.).

Maskinen skal stilles på en jævn og fast undergrund.

Maskinen må ikke anvendes på en undergrund med sten eller grus, da det findelte og ophvirvlede materiale kan forårsage kvæstelser.

Kontroller før hver brug, om maskinen er lukket korrekt. (⇒ 11.3)

Bliv fortrolig med tænd/sluk-kontakten, så du kan reagere hurtigt og korrekt i nødstilfælde.

Stænkbeskyttelsen i påfyldningstragten skal dække påfyldningsåbningen og være ubeskadiget – en defekt stænkbeskyttelse skal udskiftes.

Risiko for kvæstelse!

Maskinen må kun anvendes i forskriftsmæssig monteret tilstand. Mangler der dele på maskinen (f.eks. hjul), overholdes de foreskrevne sikkerhedsafstande ikke længere, og maskinen kan derudover stå ustabil.

Kontroller før hver brug med en synskontrol, at maskinen er i forskriftsmæssig tilstand!

Forskriftsmæssig betyder, at maskinen er helt samlet; derudover skal følgende være i orden:

- tragtens overdel skal være monteret på tragtens underdel,

- stænkbeskyttelsen og tragtdindsatsen med den kløverbladsformede påfyldningsåbning fra STIHL skal være korrekt monteret i tragten overdel,
- påfyldningstragten skal være monteret på basismaskinen, og begge lukkeskruer skal være strammet med hånden,
- hjulfoden skal være komplet monteret,
- begge hjul skal være monteret,
- al sikkerhedsudstyr (udkastningsskakt, stænkbeskyttelse, etc.) skal være monteret og i orden,
- klippeværktøjet (knivskiven) skal være monteret,
- alle knive skal være monteret forskriftsmæssigt.

De kontakter og sikkerhedsanordninger, som er installeret på maskinen, må ikke fjernes eller kortsluttes.

Undersøg knivskiven for beskadigelser og deformationer via en synskontrol, og udskift efter behov.

4.6 Under arbejdet



Arbejd aldrig, mens dyr eller personer, især børn, befinder sig i farezonen.

Der må ikke arbejdes med maskinen i regnvej, tordenvejr, og især ikke når der er risiko for lynnedslag.

Er undergrunden våd, er der større risiko for uheld pga. dårligere fodfæste. Arbejd ekstra forsigtig her, så du ikke skrider ud. Undgå om muligt at anvende maskinen, hvis undergrunden er fugtig.

Arbejd kun i dagslys eller med god kunstig belysning.

Arbejdsområdet skal af sikkerhedsmæssige grunde holdes rent og ordentligt under hele arbejdet. Fjern risici for at snuble, såsom sten, grene, kabler osv.

Brugerens ståflade må ikke være højere end maskinens ståflade.

Start:

Stil maskinen op i en stabil position, før den startes. Maskinen må ikke bruges, når den ligger ned.

Start maskinen forsigtigt i henhold til anvisningerne i kapitlet "Ibrugtagning af maskinen". (⇒ 10.3)

Stå ikke foran udkastningsåbningen, når forbrændingsmotoren startes eller el-motoren tilsluttes. Der må ikke være noget granuleringsmateriale i kompostkværnen, når den startes eller tilsluttes. Granuleringsmaterialet kan slynges opeft og medføre kvæstelser.

Maskinen må ikke vippe, når den startes.

Undgå at slukke og tænde apparatet hyppigt inden for et kort tidsrum, og "leg" ikke med tænd- / sluk-kontakten. Risiko for overophedning af elmotoren!

Maskinen forårsager spændingsudsving, når den kører på højtryk. Ved dårlige spændingsforhold kan det have indflydelse på andre apparater eller anordninger, der er tilsluttet samme kredsløb.

I dette tilfælde skal der træffes passende foranstaltninger (f. eks. kan maskinen tilsluttes et andet kredsløb, eller den kan tilsluttes et kredsløb med lavere impedans).

Anvendelse:



Risiko for kvæstelser!

Hold eller før aldrig hænder og fødder mod, over eller under de roterende dele.

Hold aldrig ansigtet eller legemsdele over påfyldningstragten eller udkastningsåbningen, når maskinen er tilsluttet. Hold altid hoved og krop væk fra påfyldningsåbningen.



Grib aldrig ind i påfyldningstragten eller udkastningsskakten med hænderne, legemsdele eller tøj. Der er stor risiko for skader på øjne, ansigt, fingre og hænder osv.

Sørg altid for at holde ligevægten og stå sikkert. Læn dig ikke fremefter.

Stænkbeskyttelsen må ikke ændres under driften (f.eks. fjernes, klappes op, klemmes fast, ødelægges).

Brugeren skal stå i det anførte arbejdsområde under påfyldningen. Hold dig altid inden for arbejdsområdet samt væk fra udkastningsområdet under hele driften. (⇒ 8.4)



Risiko for personskade!

Under arbejdet kan kompostmateriale blive slynget tilbage. Brugeren kan blive alvorligt kvæstet i ansigtet, i øjnene og på hænderne. Brug derfor altid beskyttelsesbriller og handsker (⇒ 4.3) og hold hovedet væk fra påfyldningsåbningen.

Vip aldrig maskinen, mens forbrændingsmotoren eller el-motoren er i gang.

Vælter maskinen under driften, skal el-motoren standses med det samme, og stikket trækkes ud.

Sørg for, at granuleringsmateriale ikke hober sig op i udkastningsskakten, da dette kan resultere i et dårligt granuleringsresultat eller tilbageslag.

Når kompostkværnen fyldes, skal man passe særligt på, at der ikke kommer fremmedlegemer som f.eks. metaldele, sten, plastik, glas osv. ind i granuleringskammeret, da disse kan medføre beskadigelser og tilbageslag fra påfyldningstragten.



Risiko for kvæstelse!

Brugeren kan blive alvorligt kvæstet ved tilbageslag af granulerbart materiale og fremmedlegemer. Hold fremmedlegemer væk fra maskinen, og fjern straks eventuelle tilstopninger.



Risiko for kvæstelse!

Grenmaterialet kan slå tilbage under kompostkværnens påfyldning. Brugeren kan blive alvorligt kvæstet ved tilbageslag af granulerbart materiale. Brug beskyttelseshandsker og beskyttelsesbriller (⇒ 4.3) tragen!



STOP

Vær opmærksom på klippeværktøjets efterløb, som varer i nogle sekunder.

Sluk for el-motoren, træk stikket ud, og vent, indtil det roterende værktøj er standset,

- før maskinen forlades eller står uden opsyn,
- før du løfter, omplacerer, vipper, skubber, trækker eller bærer maskinen,

- før lukkeskruerne løsnes, og maskinen åbnes,
- før du transporterer maskinen,
- før du fjerner blokeringer eller tilstopper i skæremodulet, i påfyldningstragten eller i udkastningskanalen,
- før der udføres arbejder på knivskiven,
- før maskinen kontrolleres, rengøres eller der udføres andet arbejde på den.

Hvis der kommer fremmedlegemer ind i skæreværktøjet, eller hvis enheden siger usædvanlige lyde eller vibrerer unormalt, skal der straks slukkes for elmotoren og lad enheden køle af. Træk stikket ud af stikkontakten, fjern påfyldningstragten og udfør følgende trin:

- Kontroller enheden, især skæreenheden (klinger, skæreskiven, klingeholder, klingskrue, klemmering), for skader eller slitage, og få eventuelle nødvendige reparationer og vedligeholdelsesarbejde udført af en fagmand, før du starter med at arbejde med enheden igen.
- Kontroller, om alle dele af skæreenheden sidder fast, og stram om nødvendigt skruerne (overhold tilspændingsmomenterne).
- Få beskadigede og slidte dele udskiftet eller repareret af en fagmand, idet delene skal være af tilsvarende kvalitet.

4.7 Vedligeholdelse og reparation



Før vedligeholdelsesarbejdet påbegyndes (rengøring, reparation osv.) og før der kontrolleres om

tilslutningsledningen viklet ind i hinanden eller beskadiget, skal maskinen placeres på et fast, jævnt underlag, slukkes for elmotoren og stikket tages ud af stikkontakten.

Lad maskinen køle af i ca. 5 minutter, før der udføres vedligeholdelsesarbejde.

Sørg inden vedligeholdelse af klippeværktøjet, for at klippeværktøjet trods spærringen kan dreje videre, også selv om strømmen er slået fra.

Tilslutningsledningen må kun repareres eller udskiftes af autoriserede elinstallatører.

Rengøring:

Efter arbejdet skal hele maskinen gøres grundigt ren. (⇒ 11.1)

Anvend aldrig en højtryksrenser, og rengør ikke maskinen under rindende vand (f. eks. med en haveslange). Brug ikke aggressive rengøringsmidler. Disse kan beskadige kunststof- og metaldelene og gøre brugen af din STIHL-maskine mindre sikker.

Vedligeholdelsesarbejder:

Det er kun tilladt at udføre de vedligeholdelsesarbejder, der er anført i denne betjeningsvejledning; alt andet arbejde skal udføres af en forhandler. Hvis du ikke har tilstrækkelig viden herom eller mangler de nødvendige hjælpemidler, bedes du **altid** henvende dig til en forhandler. STIHL anbefaler, at alle vedligeholdelsesarbejder og reparationer udelukkende udføres af en STIHL-forhandler. STIHL-forhandlerne tilbydes jævnligt kurser og får stillet teknisk materiale til rådighed.

Anvend kun værktøj, tilbehør eller påbygningsmaskiner, som er godkendt af STIHL til maskinen eller teknisk lignende produkter. I modsat fald er der risiko for ulykker med personskader eller skader på maskinen til følge. Kontakt en forhandler, hvis du har spørgsmål.

Originalt værktøj og tilbehør samt originale reservedele fra STIHL er tilpasset optimalt til maskinen og brugerens behov. Originale STIHL-reservedele kendes på STIHL-reservedelsnummeret, på graveringen STIHL samt på STIHL-reservedelssymbolet. Symbolet kan også stå alene på mindre dele.

Sørg for, at advarsels- og henvisningsskilte er rene og læselige. Beskadigede eller bortkomne skilte skal udskiftes med nye originale skilte fra din STIHL-forhandler. Udskiftes en komponent med en ny, skal det sikres at den nye del forsynes med det samme skilt som den gamle.

Arbejder på klippeanordningen må kun udføres med tykke beskyttelseshandsker (⇒ 4.3) og med største omhu og forsigtighed.

Sørg for, at alle møtrikker, bolte og skruer, især alle skruer på skæremodulet, er fast tilspændte, så det er sikkert at bruge maskinen.

Kontroller hele maskinen for slid og beskadigelser regelmæssigt, især før den skal opbevares (f.eks. før vinterpausen). Slidte og beskadigede dele skal udskiftes med det samme af hensyn til sikkerheden, så maskinen altid er i driftssikker tilstand.

Hvis der i forbindelse med vedligeholdelsesarbejdet har været fjernet komponenter eller beskyttelsesanordninger, skal disse omgående anbringes korrekt.

4.8 Opbevaring, hvis maskinen ikke skal bruges i længere tid

Lad maskinen køle af i ca. 5 minutter, før den stilles i et lukket rum.

Kontrollér, om maskinen er beskyttet mod utilsigtet brug (f. eks. fra børn).

Maskinen skal gøres grundigt ren før pauser (f.eks. vinterpause).

Opbevar maskinen i en driftssikker tilstand.

Stil maskinen til opbevaring på en plan flade, så den ikke af sig selv kan rulle væk.



Risiko for kvæstelser fra klinger!

Kompostkværnen bør kun opbevares med en monteret påfyldningstragt.

4.9 Bortskaffelse

Affaldsprodukter kan skade mennesker, dyr og miljøet og skal derfor bortskaffes korrekt.

Kontakt genbrugsstationen eller forhandleren for at vide hvordan affaldsprodukterne kan bortskaffes korrekt. STIHL anbefaler en STIHL-forhandler.

Sørg for korrekt bortskaffelse af den brugte maskine. Sørg for, at maskinen ikke kan anvendes længere før bortskaffelsen. Fjern især strømkablet og tilslutningsledningen til el-motoren for at forebygge ulykker.

5. Symbolforklaring



OBS!

Læs betjeningsvejledningen grundigt inden ibrugtagning.



Risiko for kvæstelse!

Der må ikke være uvedkommende i fareområdet.



Risiko for kvæstelse!

Roterende værktøj!
Stiuk aldrig hænder og fødder ind i åbninger, når maskinen kører.



Risiko for kvæstelse!

Sluk elmotoren, og træk netkablet ud af maskinen, før der arbejdes på klippeværktøjet, før vedligeholdelses- og rengøringsarbejde, før kontrol af, om tilslutningsledningen er snoet eller beskadiget, samt før maskinen forlades.



Risiko for kvæstelse!

Grene, der skubbes tilbage, og granuleringsmateriale kan gennembore hænder eller fingre.



Brug høreværn og sikkerhedsbriller (⇒ 4.3).



Brug beskyttelseshandsker (⇒ 4.3).



Før det hårde materiale ind i påfyldningstragten i en vinkel fra øverst til venstre til nederst til højre på knivværket.



Arbejd ikke i regnvejr og ikke i våde omgivelser.



Risiko for kvæstelse!

Klippeværktøjet har et efterløb. Vent, indtil klippeværktøjet er standset helt.



Risiko for kvæstelser!

Stig ikke op på maskinen.



Risiko for kvæstelser!

Grib aldrig ind i påfyldningstragten eller udkastningsskakten med hænderne, legemsdele eller tøjet.



Risiko for personskade!

Indsæt aldrig hårdt materiale på en anden måde end beskrevet.



Risiko for personskade!

Før det hårde materiale ind i påfyldningstragten i en vinkel fra øverst til venstre til nederst til højre på knivværket. Hårdt materiale må aldrig føres ind i det markerede område.

6. Medfølgende dele



Pos.	Betegnelse	Stk.
A	Basismaskine med påfyldningstragt	1
B	Hjulfod	1
C	Udkastningsforlængelse	1
D	Udkastningsspjæld	1
E	Liste	1
F	Hjulaksel	1
G	Hjul	2
H	Hjulkapsel	2
I	Bolt	2
J	Sekskantskrue M5x40	2
K	Møtrik M5	2
L	Skive A13	2
M	Hurtiglukkemekanisme	2
N	Selvskærende skrue P5 x 40	2
O	Torxskrue P5 x 20	3
P	Torxskrue P5 x 10	2
Q	Kombinøgle	1
	• Betjeningsvejledning	1

7. Klargøring af maskinen



Risiko for kvæstelser!

Følg sikkerhedsanvisningerne i kapitlet "Sikkerhed". (⇒ 4.)

7.1 Monter hjulaksel og hjul



- Monter hjulakslen (F) med skruer (J) og møtrikker (K) ved hjælp af kombinøglen (Q) på hjulfoden (B) (**4 - 6 Nm**).
- Skub skiverne (L) og hjulene (G) på den monterede hjulaksel.
- Fastgør hjulene med hurtiglukkemekanismer (M) på hjulakslen. Hurtiglukkemekanismen må kun skubbes så langt ind på hjulakslen, at hjulene stadig kan drejes let efter monteringen.
- Tryk hjulkapslerne (H) på.



Hurtiglukkemekanismerne (M) kan kun afmonteres ved at ødelægge dem.

7.2 Monter udkastningsforlængelsen og undervognen



- Sæt basismaskinen (A) med tragten nedad på en plan, ren flade.
- Sæt udkastningsforlængelsen (C) med krogene (1) ind i åbningerne på basismaskinen (A) bagfra, og vip den, så den forreste del på basismaskinen stikker nøjagtigt ind i åbningen på udkastningsforlængelsen.
- Skru skrue (P) ind i krogene (1) som vist på billedet (**1 - 2 Nm**).

- Skub undervognen med begge hjulfødder (2) helt ind i føringerne på basismaskinen (A).
- Tryk hjulfoden (3) ind i udsparingen på udkastningsforlængelsen.
- Skru undervognen fast med skruer (N) (1 - 2 Nm).

7.3 Monter udkastningsspjældet



- Sæt listen (E) ind i udkastningsforlængelsen. Skru skruerne (O) i (1 - 2 Nm).
- Stil kompostkvarnen op.
- Sæt udkastningsspjældet (D) an mod udkastningsforlængelsen. Når det hæftes i, skal det kontrolleres, at ribberne (1) t.v. og t.h. på indersiden af udkastningsspjældet ligger nøjagtigt i udkastningsforlængelsens (2) føringsnot.
- Tryk boltene (I) i til venstre og højre.

7.4 Åbn og luk udkastningsspjældet



Åbn udkastningsspjældet:

- Klap udkastningsspjældet (D) op under granuleringen, så låselasken (1) i udkastningsforlængelsen går i hak.

Luk udkastningsspjældet:

- Til transport eller pladsbesparende opbevaring løftes låselasken (1) let op, og udkastningsspjældet (D) klappes ned.

7.5 Værktøjsrum



- Bagerst i tragten (1) er der mulighed for at lægge kombinøglen (Q) i værktøjsrummet (2) nedefra.

8. Arbejdsanvisninger

8.1 Hvilket materiale kan bearbejdes?

Organiske planterester såsom frugt- og grøntsagsaffald, blomstersnit og løv, men også afklip fra træer og hækkeklip samt kraftigt og forgrenet grenmateriale.



Afklip fra træer og hækkeklip bør forarbejdes med det samme, da granuleringseffekten er bedre, når materialet er friskt, end når det er tørt eller vådt.

8.2 Hvilket materiale kan ikke bearbejdes?

Sten, glas, metaldele (tråde, søm...) eller plastik må ikke puttes i kompostkvarnen.

Grundregel:

Materialer, som ikke hører til kompostbunken, skal heller ikke forarbejdes af kompostkvarnen.

8.3 Maksimal grendiameter

Oplysningerne angår frisk afskåret grenmateriale:

Maksimal grendiameter:
35 mm

8.4 Brugerens arbejdsområde



- Brugeren skal altid opholde sig i arbejdsområdet (gråt område X) under hele arbejdet (når el-motoren er tilsluttet eller forbrændingsmotoren er i gang) af sikkerhedsmæssige grunde for at undgå at blive ramt af tilbageslynget materiale.

8.5 Korrekt belastning af maskinen

Kompostkvarnens elmotor eller forbrændingsmotor må kun belastes så meget, at motorens omdrejningstal ikke falder væsentligt. Påfyld altid kompostkvarnen jævnt og kontinuerligt. Falder elmotorens eller forbrændingsmotorens omdrejningstal under arbejdet med kompostkvarnen, må der ikke påfyldes mere, så elmotoren kan aflastes.

8.6 Overbelastningsbeskyttelse

Hvis der under arbejdet opstår en overbelastning af el-motoren, kobler den indbyggede termiske overbelastningsbeskyttelse automatisk el-motoren fra.

Når kompostkvarnen er kølet af i **ca. 10 minutter**, kan den tages i brug igen. Hvis overbelastningsbeskyttelsen ofte udløses, kan der være følgende årsager:

- Tilslutningsledningen er ikke egnet (⇒ 10.1)
- Nettet er overbelastet
- Maskinen er overbelastet pga. for store mængder granulerbart materiale, eller knivene er slidte

8.7 Hvis kompostkværnens klippeværktøj er blokeret

Er kompostkværnens skæremodul blokeret under granuleringen, skal elmotoren standses med det samme, og kablet trækkes ud. Tag påfyldningstragten af, og fjern årsagen til fejlen.

8.8 Påfyldning af kompostkværnen



Blødt materiale:

- Påfyld organiske planterester såsom frugt- og grøntsagsaffald, blomstersnit, løv, tynde grene osv. via den store firkantsåbning (1).

Hårdt materiale:



Tykke samt kraftigt forgrenede grene skal skæres til forinden med en beskæresaks.

- Afklip fra træer og hækkeklip samt grenmateriale føres langsomt gennem den kløverbladsformede påfyldningsåbning (2) fra STIHL langs den højre tragtæg til knivværket. Det hårde materiale trækkes automatisk ind af maskinen.

9. Sikkerhedsanordninger

9.1 El-motor genstartspærre

Start kun maskinen med afbryderen og ikke ved at stikke tilslutningsledningen i stikdåsen.

9.2 Sikkerhedslås

El-motoren eller kompostkniven kan kun startes, når påfyldningstragten er lukket korrekt til. Når den højre lukkeskrue løsnes (set forfra mod maskinen) under driften, standses el-motoren automatisk, og kniven stopper efter nogle få sekunder.

9.3 El-motor udløbsbremse

El-motorens udløbsbremse forkorter udløbstiden, fra maskinen slår fra til knivene står stille, til få sekunder.

9.4 Beskyttelseskapper

Kompostkværnen er udstyret med beskyttelseskapper i påfyldnings- og i udkastningsområdet. Hertil hører hele påfyldningstragten med tragtoverdelen og stænkbeskyttelse, udkastningsforlængelsen samt udkastningsspjældet.

Beskyttelseskapperne sørger for en korrekt afstand til granuleringsknivene under granuleringen.

10. Tag maskinen i brug



Risiko for kvæstelser!

Læs kapitlet "Sikkerhed" (⇒ 4.) omhyggeligt igennem, og overhold alle sikkerhedsanvisninger, før kompostkværnen tages i brug.

10.1 Elektrisk tilslutning af kompostkværne

Tilslutningsledningen skal være tilstrækkeligt afsikret. (⇒ 17.)

Der må kun anvendes tilslutningsledninger, som ikke er lettere end gummislanger **H07 RN-F DIN/VDE 0282**.

Tilslutningsledningens minimale tværsnit skal udgøre **3 x 1,5 mm²** ved en længde på op **til 25 m** eller **3 x 2,5 mm²** ved en længde **fra 25 m**.

Forbindelseskablernes muffe skal være af gummi eller være gummibetrukne og overholde standarden **DIN/VDE 0620**.

Stikforbindelserne skal være stænkvandsbeskyttede.

Uegnede forlængerledninger medfører effekttab og kan forårsage skader på elmotoren.

Maskinen skal tilsluttes en strømforsyning med en systemimpedans Z_{maks} ved leveringspunktet (hovedtilslutningen) på maksimalt **0,279 ohm** ved **50 Hz**.

Brugeren skal sikre, at maskinen kun tilsluttes en strømforsyning, der overholder disse krav. Hvis det er nødvendigt, kan systemimpedansen oplyses af det lokale elselsskab.

10.2 Sæt stikket i

- Løft klemmen (1).
- Sæt ledningens muffe på.
- Slip klemmen.



10.3 Tænd for kompostkværnen



- Sæt stikket i. (⇒ 10.2)
- Tryk den grønne tast (1) ind på afbryderen.
El-motoren skal have nået det maksimale omdrejningstal (tomgangsomedrejningstal), før du påbegynder tilførsel af granuleringsmateriale.

10.4 Sluk for kompostkværnen



- Tryk den røde tast (1) ind på afbryderen. Kompostkværnens el-motor standser og nedbremses automatisk.

10.5 Granulering



Kompostkværnen må kun påfyldes af en person.

- Skub kompostkværnen hen på en plan og fast undergrund, og kontrollér, at den står sikkert.
- Bær solide handsker, og tag beskyttelsesbriller og høreværn på.
- Åbn udkastningsspjældet. (⇒ 7.4)
- Sæt stikket i kompostkværnen. (⇒ 10.2)
- Tænd for kompostkværnen. (⇒ 10.3)
- Vent, indtil kompostkværnen har nået det maksimale omdrejningstal (tomgangsomedrejningstal).
- Fyld kompostkværnen korrekt med granulerbart materiale. (⇒ 8.8)
- Sluk for kompostkværnen. (⇒ 10.4)

11. Vedligeholdelse



Risiko for kvæstelser!

Før vedligeholdelses- eller rengøringsarbejde på maskinen skal kapitlet "Sikkerhed" (⇒ 4.), især underkapitlet "Vedligeholdelse og reparation" (⇒ 4.7), læses omhyggeligt, og alle sikkerhedsanvisninger skal følges nøje.

Træk netstikket ud, før der udføres vedligeholdelsesarbejde.

11.1 Rengør maskinen

Vedligeholdelsesinterval: Efter hver brug

Rengør maskinen omhyggeligt efter brug. Omhyggelig behandling beskytter maskinen mod beskadigelse og forlænger levetiden.

Elektromotorer er beskyttet mod stænkvand.

Beskyt fragmenteringsværktøj inkl. granuleringskammer mod korrosion ved hjælp af dertil beregnede midler (f.eks. rapsolie).

Maskinen må kun gøres ren i den viste position.

- Demonter påfyldningstragten. (⇒ 11.2)

Rens køleluftføringen (indsugningsspalterne) på el-motorens kabinet for snavs for at opnå tilstrækkelig køling af el-motoren.



Ret aldrig en vandstråle mod dele på elmotoren eller forbrændingsmotoren,

pakninger, lejesøler og elektriske komponenter såsom kontakter. Det kan medføre dyre reparationer.



Kan snavs og fastsiddende rester ikke fjernes med en børste, en fugtig klud eller med en træstav, anbefaler STIHL anvendelsen af et

specialrensemiddel (f.eks. STIHL specialrensemiddel).

Brug ikke aggressive rengøringsmidler.

Rengør knivskiverne med jævne mellemrum.

11.2 Afmonter påfyldningstragten



- Løsn begge lukkeskruer (1), til de kan dreje frit. Skruerne er sikret mod tab og bliver på påfyldningstragten.
- Vip påfyldningstragten (2) bagud, og tag den af.

11.3 Monter påfyldningstragten



- Hægt påfyldningstragten (1) ind i fastspændingskroge på basismaskinen (2), og vip den fremover.
- Spænd begge lukkeskruer (3) til **samtidigt**.

11.4 Fastgør knivskiven



Spærringen skal **altid nulstilles** og sikres med skruen (se illustrationen) efter monteringen af knivskiven og før næste ibrugtagning.

- Afmonter påfyldningstragten. (⇒ 11.2)
- Løsn skruen (1).
- Drej knivskiven, så udsparringen er før spærringen (2).
- Skub spærringen (2) ind i udsparringen.
- Spænd skruen (1) en smule.

11.5 Vedligeholdelse af knivene

Vedligeholdelsesinterval: Før hver brug



- Afmonter påfyldningstragten. (⇒ 11.2)
- Fastgør knivskiven. (⇒ 11.4)
- Kontroller knivene for beskadigelser (hakker eller ridser) og slid, og vend eller udskift dem efter behov.

Slidgrænser for knivene:



De pågældende knive skal vendes eller udskiftes, før de anførte slidgrænser nås. STIHL anbefaler en STIHL-forhandler.

1 Vendekniv

- Mål afstanden (A) fra hullet til knivens kant flere steder på knivene.
Mindste afstand 6 mm

2 Vingekniv

- Mål knivbredden (B) på vingeknivens ombukkede kant.
Mindste knivbredde 18 mm

Afmonter knivsættet:

- Fastgør knivskiven. (⇒ 11.4)
- Løsn skruen (1).
- Tag skruen (1), vingekniven (2) og knivskiven (3) af.

Monter knivsættet:



Det angivne tilspændingsmoment skal overholdes nøje, da den sikre fastgøring af klippeværktøjet afhænger af dette.

- Sæt knivskiven (3) på, og fastgør den. (⇒ 11.4)
- Sæt vingekniven (2) på, og skru skruen (1) i (**25 Nm**).
- Skub spærringen tilbage, og fastgør den med skruen, så knivskiven igen kan dreje frit. (⇒ 11.4)

Vending af kniv:



Sløve granuleringsknive medfører en nedsat granuleringsydelse. En sløv vendekniv kan derfor vendes én gang.

- Afmonter knivskiven, løsn derefter skrue (4), og tag dem af sammen med møtrikkerne (5).
- Løft kniven (6).
- Rengør knivskiven.
- Vend kniven (6), og læg den med den skarpe side frit på knivskiven, og læg borerne over hinanden.
- Stik skrue (4) gennem borerne, og skru møtrikkerne (5) i. Spænd møtrikkerne (5) med **10 Nm**.

Slib kniven:

Knive, der er stump på begge sider, skal slibes, før de anvendes igen. For at sikre at maskinen fungerer som tilsigtet, bør knivene slibes af en fagmand. STIHL anbefaler en STIHL-forhandler.

- Demonter knivene til slibning.

- Knivene skal afkøles under slibningen, f.eks. med vand. De må ikke blive blå, da skæreevnen i så fald forringes.
- Slib kniven ensartet for at undgå vibrationer på grund af ubalance.
- Kontrollér knivene for beskadigelser inden monteringen: Knivene skal udskiftes, hvis der er synlige hakker eller ridser, eller hvis skærene er slebet ned til slidgrænsen.
- Efterslib knivskærene med en slibevinkel på **30°**.
- Slib knivene mod skæret.
- Fjern evt. grater, der er opstået på kanten, efter slibningen med et stykke fint sandpapir.
- Overhold tilspændingsmomenterne under knivens montering, som beskrevet i afsnittet "Vending af kniv".

11.6 Elmotor og hjul

Elmotoren er vedligeholdelsesfri.

Hjulenes lejer er vedligeholdelsesfrie.

11.7 Opbevaring og vinterpause

Kompostkværnen skal opbevares i et tørt, lukket og støvfrit rum. Sørg for, at maskinen opbevares utilgængeligt for børn.

Opbevar kun kompostkværnen i en driftssikker tilstand med monteret påfyldningstragt.

Ved længere tids driftspause (vinterpause) skal følgende punkter udføres:

- Rens alle ydre dele omhyggeligt.

- Smør samtlige bevægelige dele godt ind i olie/fedt.

12. Transport



Risiko for kvæstelser!

Læs og overhold kapitlet "Sikkerhed", især kapitlet "Maskinens transport" før transporten. (⇒ 4.4)

12.1 Før du løfter eller bærer kompostkværnen



I skal være mindst to personer om at løfte eller bære maskinen.

Bær en egnet beskyttelsesdragt, som dækker underarmene og overkroppen helt.

- 1. person: Tag fat i kompostkværnen på holdegrebet på tragtens overdel (1).
- 2. person: Tag fat i kompostkværnen på listen for udkastningsforlængelsen (2).
- Løft kompostkværnen samtidigt.

12.2 Træk eller skub kompostkværnen



- Hold kompostkværnen fast ved at holde på holdegrebet (1), og vip den bagud.
- Kompostkværnen kan trækkes eller skubbes langsomt (gåtempo).

12.3 Transporter kompostkværnen på en læsseflade



- Fastgør maskinen med egnede hjælpemidler, så den ikke glider. Fastgør reb eller seler til hjulfoden (1) eller påfyldningstragten (2).

13. Sådan minimerer du slid og undgår skader

Vigtige anvisninger til vedligeholdelse af produktgruppen

EI-kompostkværne (STIHL GHE)

Firmaet STIHL påtager sig intet ansvar for ting- og personskader, som opstår som følge af manglende overholdelse af henvisningerne i betjeningsvejledningen, især hvad angår sikkerhed, betjening og vedligeholdelse, eller ved anvendelse af ikke godkendte påbygningskomponenter eller reservedele.

For at undgå skader og unødigt slid på din STIHL-maskine skal du altid følge nedenstående vigtige anvisninger:

1. Sliddele

Nogle dele af STIHL-maskinen udsættes også selv ved korrekt brug for normal slidage og skal alt efter arten og varigheden af brugen udskiftes rettidigt.

Hertil hører bl.a.:

- Kniv
- Knivskive

2. Overholdelse af anvisningerne i denne betjeningsvejledning

Brug, vedligeholdelse og opbevaring af STIHL-maskinen skal ske med største omhu som beskrevet i denne

betjeningsvejledning. Brugeren hæfter selv for alle skader, der måtte opstå som følge af manglende overholdelse af sikkerheds-, betjenings- og vedligeholdelsesanvisningerne.

Dette gælder især for:

- ikke tilstrækkeligt dimensioneret tilførsel (tværsnit),
- forkert elektrisk tilslutning (spænding),
- ændringer af produktet, som ikke er godkendt af STIHL,
- anvendelse af værktøj eller tilbehør, som ikke er godkendt eller egnet til produktet eller ikke er af tilstrækkelig kvalitet,
- brug af produktet til andet end det af producenten foreskrevne formål,
- anvendelse af produktet ved sportsarrangementer eller i konkurrencer,
- følgeskader som følge af fortsat brug af produktet med defekte komponenter.

3. Vedligeholdelsesarbejder

Alle former for arbejder, der er beskrevet i afsnittet "Vedligeholdelse", skal foretages regelmæssigt.

Hvis disse vedligeholdelsesarbejder ikke kan udføres af brugeren selv, skal de udføres af en forhandler.

STIHL anbefaler, at alle vedligeholdelsesarbejder og reparationer udelukkende udføres hos en STIHL-forhandler.

STIHL-forhandlerne tilbydes jævnligt kurser og får stillet teknisk materiale til rådighed.

Såfremt disse arbejder ikke bliver udført, kan der opstå skader, som brugeren selv hæfter for.

Herunder hører bl.a.:

- Skader på elmotoren på grund af utilstrækkelig rensning af køleluftføringen (luftudtag, køleribber, ventilator).
- Korrosionsskader eller følgeskader på grund af uhensigtsmæssig opbevaring,
- Skader på maskinen på grund af anvendelse af andre reservedele af mindre god kvalitet,
- Skader pga. ikke udført eller utilstrækkelig vedligeholdelse, eller skader pga. vedligeholdelses- eller reparationsarbejder, som ikke udføres på forhandlernes værksted.

14. Standardreservedele

Kniv:
6008 702 0121

Vingekniv:
6007 702 0300

Knivskive komplet:
6007 700 5190

15. Miljøbeskyttelse



Det granulerbare materiale bør ikke smides i skraldespanden, men derimod komposteres.

Emballage, maskine og tilbehør er fremstillet af materialer, der kan genbruges, og som skal bortskaffes i overensstemmelse hermed.

Miljørigtig bortskaffelse, hvor materialerester sorteres, fremmer muligheden for at genanvende brugbare materialer. Derfor skal maskinen afleveres på en genbrugsstation efter udløb af den normale brugstid. Ukorrekt bortskaffelse kan være sundhedsskadelig og forurene miljøet.

16. Overensstemmelseserklæring

16.1 EU-overensstemmelseserklæring Havfræser STIHL GHE 105.0

STIHL Tirol GmbH
Hans Peter Stihl-Straße 5
6336 Langkampfen
Østrig

erklærer på eget ansvar, at

- Konstruktionstype: Elektrisk kompostkværn
- Fabriksmærke: STIHL
- Type: GHE 105,0
- Effekt: 2200 W
- Identifikation af serien: 6007

er i overensstemmelse med de relevante bestemmelser i direktiv 2000/14/EC, 2006/42/EC, 2014/30/EU og 2011/65/EU og er konstrueret og fremstillet i overensstemmelse med de versioner af følgende standarder, der var gældende på produktionsdatoen: EN 50434, EN 60335-1, EN 55014-1 und EN 55014-2.

De målte og garanterede lydeffektniveauer blev bestemt i overensstemmelse med direktiv 2000/14/EC bilag V.

- Målt lydeffektniveau: 99,4 dB(A)

- Garanteret lydeffektniveau: 102 dB(A)

De tekniske dokumenter opbevares hos STIHL Tirol GmbH.

Produktionsåret og maskinnummeret er angivet på kompostkværnen.

Langkampfen, 31-10-2023

STIHL Tirol GmbH

ved fuldmagt

Matthias Fleischer, Ledelse af produktudvikling

ved fuldmagt

Sven Zimmermann, leder af kvalitetsafdelingen

17. Tekniske data

GHE 105.0

Effekt (P ₁)	2200 W
Nominel strøm (I _n)	10 A
Nominel strøm	230 V~

GHE 105.0

Frekvens	50 Hz
Hastighed (n)	2720 /min
Beskyttelse med netsikring	16 A*
Beskyttelsesklasse	I
Beskyttelsesklasse	Stænktæt (IPX4)
Driftstilstand	P40
	40 s
	Belastningstid
	60 s Hviletid
Tilspændingsmoment	25 Nm
Skrue	
Knivskive	
Tilspændingsmoment	10 Nm
Skrue	
Skæreindsats	
L/B/H	77/48/97 cm
Vægt (m)	20 kg
	20 kg (CH)
	21 kg (GB)

Støjemissioner:

I henhold til 2000/14/EC / S.I. 2001/1701:

Garanteret lydeffekt-niveau $L_{WA,d}$	102 dB(A)
Usikkerhed K_{WA}	3 dB(A)

I henhold til EN 50434:

Støjniveau på arbejdspladsen L_{pA}	92 dB(A)
Usikkerhed K_{pA}	3 dB(A)

* Giv agt!

Hvis hovedsikringen er mindre end 16 A, kan hovedsikringen springe ofte, når enheden starter op eller er tungt belastet.

17.1 REACH

REACH er en EU-forordning om registrering, vurdering og godkendelse af kemikalier.

Oplysninger om opfyldelse af REACH-forordningen (EF) nr. 1907/2006 er angivet på www.stihl.com/reach.

18. Fejlsøgning

✘ Kontakt evt. en forhandler, STIHL anbefaler en STIHL-forhandler.

Fejl:

El-motoren starter ikke

Mulig årsag:

- El-motorens værn aktiveret
- Ingen spænding
- Tilslutningsledning/stik, stikforbindelse eller kontakt defekt
- Storbritannien-stikkets sikring ødelagt (gælder kun for maskiner til Storbritannien)
- Påfyldningstragten ikke lukket korrekt – sikkerhedskontakten er aktiveret (sikkerhedslås)
- Knivskiven er blokeret
- Spærringen er ikke stillet tilbage

Afhjælpning:

- Lad maskinen køle af (⇒ 8.6)
- Kontroller ledningen og sikringen ✘ (⇒ 10.1)
- Kontroller eller udskift kabel, stik, kobling eller afbryder (elektriker) ✘ (⇒ 10.1)
- Udskift sikringen ✘
- Luk påfyldningstragten korrekt, og skru den fast (⇒ 11.3)

- Demonter påfyldningstragten, og fjern granuleringsrester i kabinettet (OBS: træk strømkablet ud) (⇒ 11.2)
- Stil spærringen tilbage igen (⇒ 11.4)

Fejl:

Sikringen udløses ofte

Mulig årsag:

- Tilslutningsledningen passer ikke
- Nettet er overbelastet
- Maskinen er overbelastet

Afhjælpning:

- Anvend en egnet tilslutningsledning (⇒ 10.1)
- Tilslut maskinen til en anden strømkreds
- Begræns mængden af granulerbart materiale, og vend, slib, eller udskift granuleringskniven ✘ (⇒ 11.5)

Fejl:

Nedsat granuleringsydelse

Mulig årsag:

- Sløve knive

Afhjælpning:

- Vend, slib eller udskift knivene ✘ (⇒ 11.5)

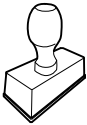
19. Serviceplan

19.1 Leveringsbekræftelse

Model: _____

Serienummer:

Dato:



Næste service

Dato:

19.2 Servicebekræftelse



Giv denne betjeningsvejledning til din STIHL-forhandler i forbindelse med vedligeholdelsesarbejde.

Han bekræfter udførelsen af de enkelte servicepunkter i de fortrykte felter.

Service udført den

Dato for næste serviceeftersyn

Drodzy Klienci!

Dziękujemy za zakup urządzenia marki STIHL. Nasze produkty projektujemy i produkujemy z zachowaniem wysokiej jakości i z uwzględnieniem potrzeb naszych klientów. W ten sposób powstają produkty o wyjątkowej niezawodności także w ekstremalnych warunkach.

STIHL wyróżnia się też wysoką jakością pod względem obsługi serwisowej. Sieć naszych autoryzowanych dealerów gwarantuje kompetentne doradztwo i szkolenia oraz kompleksową obsługę techniczną.

Dziękujemy za okazane zaufanie i życzymy zadowolenia z nabytego produktu STIHL.

Dr Nikolas Stihl

WAŻNE! ZAPOZNAĆ SIĘ PRZED UŻYCIEM I ZACHOWAĆ.

1. Spis treści

Uwagi dotyczące instrukcji obsługi 214

Informacje ogólne	214
Wskazówki dotyczące instrukcji obsługi	214
Wersje dla poszczególnych krajów	215

Opis urządzenia 215

Zasady bezpiecznej pracy 215

Informacje ogólne	215
Ostrzeżenie – zagrożenia spowodowane prądem elektrycznym	216
Odzież robocza i sprzęt ochrony	217
Transport urządzenia	217
Przed rozpoczęciem pracy	217
Praca z urządzeniem	218
Konserwacja i naprawy	220
Przechowywanie urządzenia podczas dłuższych przerw w eksploatacji	221
Utylizacja	221

Objaśnienie symboli 221

Wyposażenie standardowe 222

Przygotowanie urządzenia do pracy 222

Zamontowanie osi kół i kół	222
Zamontowanie przedłużenia kanału wyrzutowego i zespołu jezdneho	223
Zamontowanie osłony wyrzutu	223
Otwieranie i zamykanie osłony wyrzutu	223
Schówek na narzędzia	223

Wskazówki dotyczące wykonywania pracy 223

Jakie materiały można rozdrabniać?	223
Jakich materiałów nie można rozdrabniać?	223
Maksymalna średnica gałęzi	223
Obszar pracy użytkownika	224
Właściwe obciążenie urządzenia	224
Zabezpieczenie przed przeciążeniem	224
Postępowanie po zablokowaniu się zespołu tnącego	224
Napełnianie rozdrabniacza ogrodowego	224
Urządzenia zabezpieczające 224	
Blokada ponownego uruchomienia silnika elektrycznego	224
Wyłącznik bezpieczeństwa	224
Hamulec wybiegowy silnika elektrycznego	224
Osłony ochronne	224
Uruchamianie urządzenia 225	
Podłączanie rozdrabniaczy ogrodowych do zasilania	225
Podłączanie przewodu sieciowego	225
Włączanie rozdrabniacza ogrodowego	225
Wyłączanie rozdrabniacza ogrodowego	225
Rozdrabnianie	225
Konserwacja 226	
Czyszczenie urządzenia	226
Zdemontowanie leja wsadowego	226
Zamontowanie leja wsadowego	226
Unieruchomienie tarczy noży	226
Obsługa noża	226
Silnik elektryczny i koła	227
Przechowywanie i przerwa zimowa	227
Transport 228	

Podnoszenie lub przenoszenie rozdrabniacza ogrodowego	228
Przeciąganie lub przepychanie rozdrabniacza ogrodowego	228
Transport rozdrabniacza ogrodowego na powierzchni ładunkowej	228
Ograniczanie zużycia i zapobieganie uszkodzeniom	228
Typowe części zamienne	229
Ochrona środowiska	229
Deklaracja zgodności	229
Deklaracja zgodności UE rozdrabniacza ogrodowego STIHL GHE 105.0	229
Dane techniczne	230
Rozporządzenie REACH	230
Wykrywanie usterek	230
Plan czynności serwisowych	231
Potwierdzenie przekazania	231
Potwierdzenie obsługi serwisowej	231

2. Uwagi dotyczące instrukcji obsługi

2.1 Informacje ogólne

Niniejsza instrukcja obsługi jest **tłumaczeniem oryginalnej instrukcji obsługi** producenta w rozumieniu dyrektywy WE 2006/42/WE.

Firma STIHL stale udoskonala swoje wyroby i dlatego zastrzega sobie prawo dokonywania zmian dotyczących kształtu, rozwiązań technicznych oraz wyposażenia w dostarczanych wyrobach. W związku z tym dane i rysunki w tej broszurze nie mogą być podstawą do jakichkolwiek roszczeń.

Niniejsza instrukcja obsługi może ewentualnie zawierać opisy modeli, które nie są dostępne we wszystkich krajach.

Niniejsza instrukcja obsługi jest chroniona prawem autorskim. Wszelkie prawa zastrzeżone. Dotyczy to zwłaszcza prawa do powielania, tłumaczenia i przetwarzania w systemach elektronicznych.

2.2 Wskazówki dotyczące instrukcji obsługi

Rysunki wraz z opisami przedstawiają określone czynności.

Wszystkie symbole graficzne umieszczone na urządzeniu zostały objaśnione w niniejszej instrukcji obsługi.

Kierunek patrzenia

Przyporządkowanie pojęć **w lewo i w prawo** w niniejszej instrukcji obsługi: Użytkownik stoi z tyłu za urządzeniem (w położeniu roboczym).

Odsyłacz

Odpowiedni rozdział i podrozdział wskazano za pomocą strzałki. Poniżej podano przykład odsyłacza do rozdziału: (⇒ 3.)

Oznaczenie fragmentów tekstu

Instrukcje mogą być oznaczone w sposób opisany w następujących przykładach.

Czynności, które wymagają ingerencji użytkownika:

- Śrubę (1) odkręcić wkrętakiem, nacisnąć dźwignię (2) ...

Ogólne zestawienie czynności:

- wykorzystywanie urządzenia podczas imprez lub zawodów sportowych

Fragmenty tekstu o specjalnym znaczeniu:

Fragmenty tekstu o specjalnym znaczeniu są oznaczone opisanymi poniżej symbolami graficznymi w celu ich dodatkowego wyróżnienia.



Niebezpieczeństwo!

Niebezpieczeństwo wypadku i poważnych obrażeń ciała. Określone zachowanie jest niezbędne lub zabronione.



Ostrzeżenie!

Niebezpieczeństwo zranienia osób. Określone postępowanie zapobiega możliwym lub prawdopodobnym obrażeniom ciała.



Ostrożnie!

Lekkie obrażenia ciała lub szkody materialne, których można uniknąć przez odpowiednie postępowanie.



Wskazówka

Informacja dotycząca lepszego wykorzystania urządzenia i zapobiegania ewentualnym błędom w obsłudze.

Fragmenty tekstu odnoszące się do rysunku:

Rysunki, które objaśniają sposób korzystania z urządzenia, znajdują się na początku instrukcji obsługi.

Symbol aparatu fotograficznego ułatwia odnalezienie rysunków do określonych części tekstu w instrukcji obsługi.



2.3 Wersje dla poszczególnych krajów

Firma STIHL dostarcza do różnych krajów urządzenia z różnymi wtyczkami i przełącznikami.

Na rysunkach urządzenia są pokazane z wtyczkami typu europejskiego. Urządzenia z innymi wtyczkami podłącza się do gniazda elektrycznego w podobny sposób.

3. Opis urządzenia



- 1 Lej
- 2 Śruby zamykające
- 3 Osłona wyrzutu
- 4 Stelaż rurowy
- 5 Urządzenie zasadnicze
- 6 Uchwyt
- 7 Przełącznik z gniazdem elektrycznym
- 8 Tabliczka znamionowa z numerem urządzenia
- 9 Schowek na narzędzia

4. Zasady bezpiecznej pracy

4.1 Informacje ogólne



Podczas pracy z urządzeniem należy przestrzegać przepisów bezpieczeństwa pracy.



Przed pierwszym uruchomieniem urządzenia uważnie przeczytać całą instrukcję obsługi. Należy

starannie przechowywać instrukcję obsługi, aby móc korzystać z niej w przyszłości.

Zachowanie tych środków bezpieczeństwa jest niezbędne w celu zapewnienia bezpieczeństwa użytkownika, zestawienie nie obejmuje wszystkich przypadków. Z urządzenia należy korzystać w sposób rozważny i odpowiedzialny, pamiętając o tym, że osoba obsługująca urządzenie jest odpowiedzialna za wypadki z udziałem osób trzecich i ich mienia.



Niebezpieczeństwo zranienia!

Użytkownicy, którzy nie zostali poinstruowani, nie są w stanie rozpoznać ani oszacować zagrożeń spowodowanych przez rozdrabniacz ogrodowy. Możliwość poważnego zranienia lub śmierci użytkownika albo innych osób.

Prosimy też o dokładne zapoznanie się z elementami obsługi i sposobem eksploatacji urządzenia.

Urządzenie może być używane tylko przez osoby, które przeczytały niniejszą instrukcję obsługi i zapoznały się z jego obsługą. Przed pierwszym uruchomieniem urządzenia jego użytkownik powinien zadbać o odbycie przeszkolenia fachowego i praktycznego. Sprzedawca lub specjalista powinien udzielić użytkownikowi instruktażu na temat bezpiecznej obsługi urządzenia.

Podczas tego instruktażu należy zwłaszcza poinformować użytkownika, że praca przy użyciu urządzenia wymaga szczególnej staranności i koncentracji.

Także w przypadku prawidłowej obsługi tego urządzenia zawsze występują inne zagrożenia.



Niebezpieczeństwo uduszenia!

Niebezpieczeństwo uduszenia się dzieci podczas zabawy z opakowaniem. Opakowania należy przechowywać w miejscach niedostępnych dla dzieci.

Urządzenie wraz z osprzętem może być udostępniane lub wypożyczane tylko osobom, które dokładnie poznały dany model i jego obsługę. Instrukcję obsługi, stanowiącą część urządzenia, należy wraz z nim przekazywać.

Należy zapewnić, aby użytkownik był zdolny pod względem fizycznym, sensorycznym oraz psychicznym do obsługi urządzenia i pracy z jego użyciem. Jeżeli użytkownik jest do tego zdolny w ograniczonym zakresie pod względem fizycznym, sensorycznym lub psychicznym, to może wykonywać pracę za pomocą urządzenia tylko pod nadzorem odpowiedzialnej osoby lub po instruktażu przeprowadzonym przez tę osobę.

Należy zapewnić, aby użytkownik był pełnoletni lub odbywał naukę zawodu pod nadzorem zgodnie z krajowymi przepisami.

Urządzenie może być używane tylko przez wypoczętą osobę będącą w dobrej kondycji fizycznej i psychicznej. W przypadku problemów zdrowotnych należy zapytać lekarza o możliwość pracy przy użyciu urządzenia. Urządzenia nie wolno obsługiwać po spożyciu alkoholu, zażyciu narkotyków lub leków opóźniających reakcję.

Urządzenie jest przeznaczone do użytku prywatnego.

Uwaga – niebezpieczeństwo wypadku!



Rozdrabniacze ogrodowe STIHL są przeznaczone do rozdrabniania gałęzi i odpadów roślinnych. Inne użycie urządzenia jest niedozwolone i może być niebezpieczne lub spowodować uszkodzenie urządzenia.

Nie wolno używać rozdrabniacza ogrodowego do wykonywania następujących czynności (wyliczenie niekompletne):

- rozdrabniania innych materiałów (np. szkła, metalu),
- wykonywania czynności niewymienionych w tej instrukcji obsługi,
- produkcji żywności (np. rozdrabniania lodu, surowców na zacier).

Ze względów bezpieczeństwa każda modyfikacja urządzenia, z wyjątkiem prawidłowego montażu wyposażenia dodatkowego dopuszczonego przez firmę STIHL, jest zabroniona i powoduje utratę gwarancji. Informacji o dopuszczonym wyposażeniu dodatkowym udzielają autoryzowani dealerzy firmy STIHL.

Zabronione jest zwłaszcza dokonywanie jakichkolwiek zmian w urządzeniu zwiększających moc lub prędkość obrotową silnika spalinowego lub elektrycznego.

Urządzenia nie wolno używać do przewożenia przedmiotów, zwierząt i osób, a zwłaszcza dzieci.

Należy zachować szczególną ostrożność podczas pracy w miejscach publicznych, parkach, obiektach sportowych oraz podczas eksploatacji w rolnictwie i leśnictwie.

Urządzenie można puszczać tylko wtedy, gdy stoi ono na płaskiej powierzchni, z której nie może się samo stoczyć.

4.2 Ostrzeżenie – zagrożenia spowodowane prądem elektrycznym



Uwaga! Niebezpieczeństwo porażenia prądem!

Szczególne znaczenie dla bezpieczeństwa pracy urządzeń elektrycznych mają: przewód sieciowy, wtyczka, gniazdko wtyczkowe, przełącznik i przewód przyłączeniowy. Aby nie narazić się na niebezpieczeństwo porażenia prądem elektrycznym, nie wolno używać uszkodzonych lub niezgodnych z przepisami przewodów, gniazdek wtyczkowych i wtyczek.

Należy regularnie sprawdzać, czy przewód przyłączeniowy nie ma oznak uszkodzenia lub starzenia się materiału (łamliwości).

Uruchamiać urządzenie tylko po odwinięciu przewodu sieciowego.

W przypadku stosowania bębna do zwijania przewodu należy zawsze całkowicie odwijać przewód.

Nie używać przedłużacza z uszkodzonym przewodem. Wymienić uszkodzony przewód na nowy; nie wykonywać napraw przedłużaczy.

Jeżeli przewód sieciowy lub przedłużacz ulegną uszkodzeniu podczas pracy, należy natychmiast odłączyć uszkodzony



przewód od zasilania napięciem. Nigdy nie dotykać uszkodzonego przewodu sieciowego lub przedłużacza.

Nie można korzystać z urządzenia w przypadku uszkodzenia lub zużycia przewodów. Przede wszystkim należy sprawdzić, czy przewód sieciowy nie jest uszkodzony lub stary.

Konserwację i naprawy przewodu sieciowego należy zlecić wykwalifikowanemu elektrykowi.



Niebezpieczeństwo porażenia prądem!

Nie podłączać uszkodzonego przewodu do instalacji elektrycznej i nie dotykać uszkodzonego przewodu przed odłączeniem go od instalacji elektrycznej.

Zespoły tnące (noże) można dotykać dopiero po odłączeniu urządzenia od instalacji elektrycznej.

Należy zawsze sprawdzać, czy stosowane przewody sieciowe są zabezpieczone odpowiednim bezpiecznikiem.



Nie używać urządzenia podczas deszczu i w wilgotnych miejscach.

Należy korzystać wyłącznie z przedłużaczy izolowanych przed wilgocią, przeznaczonych do użytku zewnętrznego, odpowiednich do stosowania z urządzeniem (⇒ 10.1).

Przewód przyłączeniowy należy odłączać przez wyjęcie wtyczki z gniazdka wtyczkowego; nie ciągnąć przewodu przyłączeniowego.

Urządzenie należy odpowiednio zabezpieczyć przed deszczem.

W przypadku podłączenia urządzenia do agregatu prądowłórczego należy zwrócić uwagę na niebezpieczeństwo uszkodzenia urządzenia spowodowanego przez zmiany natężenia prądu.

Urządzenie podłączyć do źródła prądu elektrycznego zabezpieczonego wyłącznikiem różnicowoprądowym o maksymalnym prądzie zadziałania 30 mA. Szczegółowych informacji udzieli elektryk.

4.3 Odzież robocza i sprzęt ochronny



Przed rozpoczęciem pracy należy założyć mocne obuwie z przeciwpoślizgową podeszwą.

Nie wykonywać pracy bosą ani np. w sandałach.



Podczas pracy, a w szczególności podczas prac konserwacyjnych i transportu urządzenia, należy zawsze nosić skórzane rękawice ochronne z zamkniętym mankietem.



Podczas pracy należy zawsze nosić dobrze dopasowane okulary ochronne.



Odpowiednie okulary ochronne są testowane pod kątem wytrzymałości mechanicznej zgodnie z normą EN 166 lub przepisami krajowymi i z odpowiednim oznaczeniem są dostępne w handlu.



Podczas pracy należy zawsze używać naszników ochronnych.



Odpowiednie naszniki ochronne są testowane zgodnie z normą EN 352 lub przepisami krajowymi i z odpowiednim oznaczeniem są dostępne w handlu.

Z obu środków ochrony osobistej należy korzystać podczas całego czasu pracy.



Podczas pracy z urządzeniem należy nosić odpowiednią odzież dobrze przylegającą do ciała, tzn. kombinezon, a nie fartuch roboczy. Urządzenie należy obsługiwać, pozbywszy się szalika, krawata, ozdób, taśm i sznurków lub innych luźno zwisających elementów odzieży.

Podczas pracy i wykonywania wszystkich czynności przy urządzeniu należy związać i zabezpieczyć długie włosy (za pomocą chusty na głowę, czapki itp).

4.4 Transport urządzenia

Zawsze należy pracować w rękawicach ochronnych (⇒ 4.3), aby zapobiec obrażeniom ciała w następstwie dotknięcia ostrych i gorących części urządzenia.

Nie transportować urządzenia z pracującym silnikiem elektrycznym. Przed transportem należy wyłączyć silnik elektryczny, odczekać do zatrzymania się noży i wyjąć wtyczkę przewodu zasilającego.

Urządzenie należy transportować po ostygnięciu silnika elektrycznego.

Urządzenie należy transportować tylko z odpowiednio zamontowanym lejem wsadowym.



Niebezpieczeństwo zranienia!

Użytkownik może się zranić o odslonięte noże.

Zwłaszcza podczas przechylania urządzenia należy zwrócić uwagę na jego masę.

Należy użyć odpowiedniego urządzenia ładowniczego podnoszącego lub rampy ładowniczej.

Zabezpieczyć urządzenie na powierzchni ładunkowej za pomocą odpowiednio dobranych środków mocujących (pasy, liny itp.) zamocowanych w punktach podanych w niniejszej instrukcji obsługi. (⇒ 12.3)

Urządzenie należy ciągnąć lub przesuwac z małą prędkością. Nie holować urządzenia!

Podczas transportu urządzenia należy przestrzegać krajowych przepisów prawa, a zwłaszcza przepisów dotyczących bezpieczeństwa ładunków i transportu przedmiotów na platformach ładunkowych.

4.5 Przed rozpoczęciem pracy

Urządzenie może być używane tylko przez osoby znające instrukcję obsługi.

Przed pierwszym użyciem urządzenia należy zdjąć opakowanie i usunąć blokady transportowe.

Należy przestrzegać przepisów dotyczących czasu pracy urządzeń ogrodowych z silnikiem spalinowym lub elektrycznym.

Przed użyciem urządzenia należy wymienić wszystkie wadliwe oraz zużyte i uszkodzone części. Należy wymienić na nowe tabliczki ostrzegawcze umieszczone na urządzeniu, jeżeli stały się nieczytelne lub zostały uszkodzone. Autoryzowani dealerzy firmy STIHL mają do dyspozycji zamienne naklejki ostrzegawcze i inne części zamienne.



Niebezpieczeństwo zranienia!

Zużyte lub uszkodzone części (np. tępe noże) mogą wpłynąć na bezpieczeństwo urządzenia i spowodować obrażenia ciała użytkownika.

Przed uruchomieniem należy sprawdzić następujące warunki i zapewnić ich spełnienie:

- Urządzenie jest technicznie sprawne. Oznacza to, że osłony i urządzenia zabezpieczające znajdują się na swoim miejscu i są sprawne;
- podłączono zasilanie za pośrednictwem gniazdka wtyczkowego zamontowanego zgodnie z przepisami;
- izolacja przewodu elektrycznego, przedłużacza, wtyczki i gniazdka wtyczkowego jest w nienagannym stanie;
- całe urządzenie (obudowa silnika elektrycznego, urządzenia zabezpieczające, elementy mocujące, nóż, wał noży, tarcze noży itp.) nie jest zużyte lub uszkodzone;
- w urządzeniu nie ma rozdrabnianego materiału i lej wsadowy jest pusty;
- wszystkie śruby, nakrętki i inne elementy mocujące znajdują się na swoim miejscu i są dokręcone. Przed uruchomieniem urządzenia dokręcić poluzowane śruby i nakrętki wymagany momentem.

Z urządzenia należy korzystać tylko na otwartym terenie; nie wolno używać urządzenia w pobliżu ściany lub innego sztywnego przedmiotu, aby zmniejszyć ryzyko zranienia osób i powstania szkód

materiałnych (brak możliwości odchylenia się użytkownika, możliwość stłuczenia szyby lub zadrapania samochodu itp.).

Urządzenie należy ustawić na płaskim i twardym podłożu.

Nie używać urządzenia na powierzchni pokrytej kostką betonową i wysypanej żwirem, ponieważ wyrzucony lub uniesiony materiał mógłby spowodować obrażenia ciała.

Przed każdym uruchomieniem należy upewnić się, czy urządzenie zostało przygotowane do eksploatacji zgodnie z przepisami. (⇒ 11.3)

Użytkownik powinien zapoznać się z działaniem przełącznika, aby w sytuacjach awaryjnych zareagować szybko i prawidłowo.

Osłona zespołu tnącego w leju wsadowym powinna zakrywać otwór wsadowy; nie może być uszkodzona – wymienić uszkodzoną osłonę zespołu tnącego.

Niebezpieczeństwo zranienia!

Można uruchamiać tylko kompletne urządzenie zmontowane zgodnie z instrukcją. W wypadku braku części (np. kół) nie są zachowane wymagane bezpieczne odległości, a ponadto urządzenie może być mniej stabilne.

Przed każdym uruchomieniem należy sprawdzić wzrokowo, czy stan urządzenia jest zgodny z przepisami.

Zgodność z przepisami oznacza, że urządzenie jest całkowicie zmontowane, a zwłaszcza oznacza:

- zamontowanie górnej części leja na dolnej części leja;
- zamontowanie w górnej części leja osłony zespołu tnącego i wkładki leja z otworem STIHL o kształcie czterolistnej koniczyny;

- zamontowanie leja wsadowego na urządzeniu zasadniczym i mocne dokręcenie ręką obu śrub zamykających;
- kompletne zamontowanie stelaża rurowego;
- zamontowanie obu kół;
- zamontowanie wszystkich urządzeń zabezpieczających (kanału wyrzutowego, osłony zespołu tnącego itp.) oraz ich sprawność;
- zamontowanie obu zespołów tnących (tarcz noży);
- zamontowanie wszystkich noży zgodnie z instrukcją.

Zamontowane w urządzeniu mechanizmy zabezpieczające nie mogą być usuwane lub mostkowane.

Tarczę noży sprawdzić wzrokowo pod względem uszkodzenia oraz zdeformowania i ewentualnie wymienić.

4.6 Praca z urządzeniem



Nie wykonywać czynności roboczych, jeżeli w pobliżu znajdują się zwierzęta lub osoby postronne, a zwłaszcza dzieci.

Nie pracować z urządzeniem podczas deszczu i burzy, a zwłaszcza wyładowań atmosferycznych.

Wilgotne podłoże jest bardziej śliskie, co zwiększa ryzyko wypadku.

Należy postępować szczególnie ostrożnie, aby się nie poślizgnąć. Jeżeli jest to możliwe, należy unikać korzystania z urządzenia na wilgotnym podłożu.

Czynności robocze należy wykonywać tylko przy świetle dziennym lub przy dobrym oświetleniu sztucznym.

Przez cały czas należy utrzymywać czystość i porządek w obszarze wykonywania pracy. Usuwać przedmioty, o które można się potknąć, takie jak kamienie, gałęzie, przewody itp.

Podłoże, na którym stoi osoba obsługująca nie powinno znajdować się wyżej od podłoża, na którym stoi urządzenie.

Uruchamianie urządzenia:

Przed uruchomieniem urządzenia należy ustawić je w stabilnej pozycji pionowej. Nie uruchamiać urządzenia w pozycji leżącej.

Należy włączać urządzenie przy zachowaniu szczególnej ostrożności, zgodnie ze wskazówkami podanymi w rozdziale „Uruchamianie urządzenia“. (⇒ 10.3)

Podczas uruchamiania silnika spalinowego lub włączania silnika elektrycznego nie stać przed otworem wyrzutowym. Podczas włączania rozdrabniacza w jego wnętrzu nie może znajdować się rozdrabniany materiał. Rozdrabniany materiał może zostać wyrzucony z urządzenia i spowodować obrażenia ciała.

Podczas uruchamiania silnika urządzenie nie może być przechylone.

Należy unikać częstego włączania w ciągu krótkiego czasu, a szczególnie „zabaw“ przełącznikiem. Niebezpieczeństwo przegrzania silnika elektrycznego!

Wahania napięcia, wywołane eksploatacją tego urządzenia przy niekorzystnych warunkach panujących w sieci, mogą zakłócać pracę innych urządzeń

podłączonych do tej samej instalacji elektrycznej.

W takim przypadku należy podjąć odpowiednie działanie (np. podłączyć urządzenia do innego obwodu zasilającego lub do obwodu o mniejszej impedancji).

Zastosowanie do pracy:

Niebezpieczeństwo zranienia!

Nie zbliżać rąk lub stóp do wirujących elementów (także z góry i dołu).

Podczas pracy urządzenia twarz i inne części ciała nie mogą znajdować się nad lejem wsadowym i przed otworem wyrzutowym. Głowa i części ciała powinny znajdować się w bezpiecznej odległości od otworu wsadowego.



Nie wkładać rąk, innych części ciała lub odzieży do leja wsadowego lub kanału wyrzutowego. Istnieje poważne niebezpieczeństwo odniesienia obrażeń oczu, twarzy, palców, ręki itp.

Należy zawsze dbać o zachowanie równowagi oraz pewną i bezpieczną pozycję pracy. Nie pochylać się do przodu.

Podczas pracy nie wolno manipulować przy osłonie zespołu tnącego (np. zdejmować, podnosić, zakleszczać, uszkadzać osłony).

W celu napełnienia rozdrabniacza należy stanąć w opisanym obszarze pracy użytkownika. Przez cały czas pracy należy stać w obszarze wykonywania pracy; natomiast nie wolno znajdować się w strefie wyrzutu. (⇒ 8.4)



Niebezpieczeństwo zranienia!

Podczas pracy materiał rozdrabniany może zostać wyrzucony do góry. Użytkownik może doznać poważnych obrażeń twarzy, oczu i rąk. Dlatego należy nosić okulary ochronne i rękawice ochronne (⇒ 4.3) oraz zachować bezpieczną odległość między głową a otworem wsadowym.

Nie przechylać urządzenia podczas pracy silnika spalinowego lub elektrycznego.

W przypadku przewrócenia się urządzenia podczas pracy natychmiast wyłączyć silnik elektryczny i wyjąć wtyczkę przewodu sieciowego.

Należy zwrócić uwagę, aby w kanale wyrzutowym nie gromadził się rozdrobniony materiał, ponieważ może to być przyczyną pogorszenia się wydajności rozdrabniania lub cofania się materiału.

Podczas napełniania rozdrabniacza ogrodowego należy zwrócić szczególną uwagę na to, aby do komory rozdrabniania nie dostały się żadne ciała obce, np. części metalowe, kamienie, tworzywa sztuczne, szkło, ponieważ mogą one doprowadzić do uszkodzeń komory rozdrabniania i wyrzucania materiału z leja wsadowego.



Niebezpieczeństwo zranienia!

Użytkownik może ulec poważnemu zranieniu przez wyrzucany materiał przeznaczony do rozdrobnienia oraz zanieczyszczenia. Zachować bezpieczną odległość urządzenia od zanieczyszczeń i natychmiast usuwać niedrożności.



Niebezpieczeństwo zranienia!

Podczas wkładania gałęzi do rozdrabniacza ogrodowego mogą zostać one z powrotem wyrzucone. Użytkownik może ulec poważnemu zranieniu przez wyrzucony materiał. Stosować rękawice ochronne i okulary ochronne (⇒ 4.3)!



Należy pamiętać o bezwładnym ruchu narzędzia tnącego trwającym kilka sekund po wyłączeniu silnika.

Wyłączyć silnik elektryczny, wyjąć wtyczkę przewodu sieciowego i odczekać, aż zatrzymają się wszystkie wirujące części urządzenia:

- przed oddaleniem się od urządzenia lub przed pozostawieniem go bez nadzoru;
- przed zmianą pozycji urządzenia, jego podnoszeniem, przenoszeniem, przechyleniem, przesunięciem lub ciągnięciem;
- przed odkręceniem śrub zamykających i otwarciem urządzenia;
- przed transportem urządzenia;
- przed usuwaniem przyczyn zablokowania lub niedrożności w zespole tnącym, leju wsadowym, kanale wyrzutowym;
- przed rozpoczęciem pracy przy tarczy noży;
- przed sprawdzaniem lub czyszczeniem urządzenia lub przed wykonaniem przy nim czynności.

W przypadku przedostania się obcego materiału do narzędzia tnącego pojawiają się nienormalne odgłosy lub występują mocniejsze drgania; należy wówczas natychmiast wyłączyć silnik elektryczny i

odczekać, aż urządzenie się zatrzyma. Wyciągnąć wtyczkę przewodu zasilającego oraz lej wsadowy i wykonać następujące czynności:

- Przed ponownym uruchomieniem urządzenia i rozpoczęciem pracy sprawdzić urządzenie, a zwłaszcza zespół tnący (noże, tarczę noży, mocowanie noży, śrubę noży, pierścień zaciskowy), pod względem uszkodzeń lub zużycia i zlecić specjalistycznemu warsztatowi wykonanie niezbędnych napraw i czynności konserwacyjnych.
- Sprawdzić, czy wszystkie części zespołu tnącego są dobrze zamocowane, ewentualnie dokręcić śruby (przestrzegać momentów dokręcania).
- Zlecić autoryzowanemu serwisowi wymianę lub naprawę uszkodzonych lub zużytych części, przy czym części powinny mieć takie same właściwości.

4.7 Konserwacja i naprawy



Przed rozpoczęciem czynności konserwacyjnych (czyszczenie, naprawy itp.) oraz przed sprawdzaniem, czy przewód przyłączeniowy jest poplątany lub uszkodzony, należy postawić urządzenie na stabilnym płaskim podłożu, wyłączyć silnik elektryczny i odłączyć wtyczkę.

Przed rozpoczęciem czynności konserwacyjnych schładzać urządzenie przez ok. 5 minut.

Przed konserwacją narzędzia tnącego należy zwrócić uwagę, aby nadal obracało się ono pomimo mechanizmu blokującego, także po wyłączeniu zasilania napięciem.

Podłączenie do sieci elektrycznej może zostać wykonane wzgl. wymienione wyłącznie przez wykwalifikowanego elektryka.

Czyszczenie:

Po zakończeniu pracy należy dokładnie wyczyścić całe urządzenie. (⇒ 11.1)

Nie stosować wysokociśnieniowych urządzeń czyszczących i nie czyścić urządzenia pod bieżącą wodą (np. za pomocą węża ogrodowego). Nie wolno używać intensywnych środków czyszczących. Mogą one uszkodzić tworzywa sztuczne i metale, co może pogorszyć bezpieczeństwo pracy urządzenia.

Czynności konserwacyjne:

Można wykonywać tylko czynności konserwacyjne opisane w niniejszej instrukcji obsługi; wykonanie innych czynności należy zlecić autoryzowanemu dealerowi.

Z pytaniami dotyczącymi urządzenia i środków pomocniczych prosimy **zawsze** zwracać się do autoryzowanego dealera. Firma STIHL zaleca, aby prace konserwacyjne oraz naprawy były wykonywane wyłącznie przez autoryzowanego dealera firmy STIHL. Dla dealerów firmy STIHL organizowane są regularne szkolenia; oferowana jest też informacja techniczna.

Należy stosować tylko narzędzia, wyposażenie dodatkowe i akcesoria dopuszczone przez firmę STIHL do stosowania z tym urządzeniem lub części tego samego typu. W przeciwnym razie może zaistnieć niebezpieczeństwo zranienia osób lub uszkodzenia urządzenia. Z pytaniami należy zwrócić się do autoryzowanego dealera.

Oryginalne narzędzia, wyposażenie dodatkowe i części zamienne firmy STIHL są optymalnie dopasowane do urządzenia i do wymagań użytkownika. Oryginalne części zamienne STIHL rozpoznaje się po numerze części zamiennej STIHL, po napisie STIHL i ewentualnie po oznakowaniu części zamiennej STIHL. W przypadku małych części może być tylko oznakowanie.

Naklejki ostrzegawcze i informacyjne muszą być czyste i czytelne. W przypadku uszkodzenia lub zgubienia naklejek należy zastąpić je nowymi naklejkami dostępnymi u autoryzowanego dealera firmy STIHL. W przypadku zastępowania elementu nową częścią należy na niej nakleić taką samą naklejkę.

Czynności dotyczące zespołu tnącego wykonywać w rękawicach ochronnych (⇒ 4.3) przy zachowaniu szczególnej uwagi.

Wszystkie nakrętki, sworznie i śruby, zwłaszcza śruby zespołu tnącego powinny być mocno dokręcone, aby zagwarantować niezawodną pracę urządzenia.

Regularnie należy sprawdzać całe urządzenie pod względem zużycia i uszkodzeń, zwłaszcza przed jego przechowywaniem (np. przed przerwą zimową). Ze względów bezpieczeństwa należy natychmiast wymienić zużyte lub uszkodzone części, aby urządzenie zawsze umożliwiało bezpieczną pracę.

Jeżeli podczas prac konserwacyjnych usunięte zostały części lub urządzenia zabezpieczające, należy je niezwłocznie ponownie zamontować.

4.8 Przechowywanie urządzenia podczas dłuższych przerw w eksploatacji

Przed pozostawieniem urządzenia w zamkniętym pomieszczeniu należy schładzać silnik przez ok. 5 minut.

Należy zabezpieczyć urządzenie przed nieuprawnionym użyciem (np. przez dzieci).

Przed przechowywaniem urządzenia (np. przed przerwą zimową) należy je dokładnie wyczyścić.

Przechowywać urządzenie w dobrym stanie technicznym.

Przechowywać urządzenie na płaskiej powierzchni w taki sposób, aby nie mogło się przypadkowo stoczyć.



Niebezpieczeństwo zranienia przez odsłonięte noże!

Rozdrabniacze ogrodowe należy przechowywać tylko z zamontowanym lejem wsadowym.

4.9 Utylizacja

Odpady mogą być szkodliwe dla ludzi, zwierząt oraz środowiska i dlatego należy je prawidłowo utylizować.

Skontaktować się z firmą zajmującą się recyklingiem lub z autoryzowanym dealerem, aby uzyskać informacje na temat prawidłowej utylizacji odpadów. Zaleca się korzystanie z usług serwisu autoryzowanego dealera firmy STIHL.

Wyeksploatowane urządzenie należy przekazać do odpowiedniej utylizacji. Przed utylizacją należy wykonać czynności, które uniemożliwią korzystanie z urządzenia. Aby zapobiec wypadkom,

przede wszystkim należy usunąć przewód sieciowy lub przewód przyłączeniowy doprowadzony do silnika elektrycznego.

5. Objaśnienie symboli



Uwaga!

Przed pierwszym uruchomieniem należy koniecznie przeczytać instrukcję obsługi.



Niebezpieczeństwo zranienia!

Osoby postronne powinny przebywać w bezpiecznej odległości od obszaru zagrożenia.



Niebezpieczeństwo zranienia!

Wirujące narzędzia! Podczas pracy urządzenia ręce i stopy powinny znajdować się z dala od otworów wsadowych i wyrzutowych.



Niebezpieczeństwo zranienia!

Przed rozpoczęciem prac przy narzędziu tnącym, czynności konserwacyjnych lub czyszczenia, przed sprawdzeniem, czy przewód przyłączeniowy nie jest spletany lub uszkodzony, oraz przed pozostawieniem urządzenia należy wyłączyć silnik elektryczny i odłączyć przewód sieciowy od urządzenia.



Niebezpieczeństwo obrażeń!

Odrzucone gałęzie i materiał rozdrabniany mogą przebić dłonie lub palce.



Używać naszników ochronnych i okularów ochronnych (⇒ 4.3).



Czynności wykonywać w rękawicach ochronnych (⇒ 4.3).



Materiał twardy podawać do leja wsadowego ukośnie od góry po lewej stronie do dołu po prawej stronie w kierunku zespołu tnącego.



Nie używać urządzenia podczas deszczu i w wilgotnych miejscach.



Niebezpieczeństwo zranienia!

Po wyłączeniu urządzenia narzędzie tnące może się jeszcze obracać. Odczekać, aż narzędzie tnące się zatrzyma.



Niebezpieczeństwo zranienia!

Nie wchodzić na urządzenie.



Niebezpieczeństwo zranienia!

Nie wkładać rąk, innych części ciała lub odzieży do leja wsadowego lub kanału wyrzutowego.



Niebezpieczeństwo zranienia!

Nigdy nie wkładać materiału twardego w sposób inny niż opisany w instrukcji.



Niebezpieczeństwo zranienia!

Materiał twardy podawać do leja wsadowego ukośnie od góry po lewej stronie do dołu po prawej stronie w kierunku zespołu tnącego. Nigdy nie wkładać materiału twardego w oznaczone miejsce.

6. Wypożyczenie standardowe

Poz.	Nazwa	Liczba
A	Urządzenie zasadnicze z lejem wsadowym	1
B	Stelaż rurowy	1



Poz.	Nazwa	Liczba
C	Przedłużenie kanału wyrzutowego	1
D	Ośłona wyrzutu	1
E	Listwa	1
F	Oś kół	1
G	Koło	2
H	Kołpak koła	2
I	Sworzeń	2
J	Śruba z łbem sześciokątnym M5x40	2
K	Nakrętka M5	2
L	Podkładka A13	2
M	Złącze szybkiego montażu	2
N	Śruba samogwintująca P5 x 40	2
O	Śruba Torx P5 x 20	3
P	Śruba Torx P5 x 10	2
Q	Klucz uniwersalny	1
•	Instrukcja obsługi	1

7. Przygotowanie urządzenia do pracy



Niebezpieczeństwo zranienia!


Należy zwrócić szczególną uwagę na wskazówki zamieszczone w rozdziale „Zasady bezpiecznej pracy”. (⇒ 4.)

7.1 Zamontowanie osi kół i kół

- Za pomocą śrub (J) i nakrętek (K) za pomocą klucza uniwersalnego (Q) zamontować oś kół (F) do stelaża rurowego (B) (4 - 6 Nm).



- Podkładki (L) i koła (G) nasunąć na zamontowaną oś kół.
- Koła zamocować na osi kół przy użyciu złączy szybkiego montażu (M). Złącza szybkiego montażu wsunąć tylko tak dalece, aby po montażu koła możliwe było swobodne obracanie kół.
- Założyć kołpaki (H).

 Złącza szybkiego montażu (M) podczas demontażu ulegają zniszczeniu.

7.2 Zamontowanie przedłużenia kanału wyrzutowego i zespołu jezdnego



- Urządzenie zasadnicze (A) ustawić na równej, czystej powierzchni z lejem skierowanym w dół.
- Założyć przedłużenie kanału wyrzutowego (C) od tyłu, wprowadzając zaczepy (1) w otwory na urządzeniu zasadniczym (A) i tak przechylić, aby przednia część urządzenia zasadniczego weszła dokładnie w otwór przedłużenia kanału wyrzutowego.
- Wkręcić śruby (P) w zaczepy (1) w sposób przedstawiony na rysunku (1 - 2 Nm).
- Zespół jezdny z dwoma stelażami rurowymi (2) wsunąć do oporu w prowadnice na urządzeniu zasadniczym (A).
- Stelaż rurowy (3) wcisnąć w wybranie na przedłużeniu kanału wyrzutowego.
- Za pomocą śrub (N) zamocować zespół jezdny (1 - 2 Nm).

7.3 Zamontowanie osłony wyrzutu



- Włożyć listwę (E) do przedłużenia kanału wyrzutowego. Wkręcić śruby (O) (1 - 2 Nm).
- Ustawić pionowo rozdrabniacz ogrodowy.
- Osłonę wyrzutu (D) założyć na przedłużeniu kanału wyrzutowego. Podczas zakładania zwrócić uwagę, aby żebra (1) po lewej i prawej stronie na wewnętrznej stronie osłony znalazły się dokładnie w rowkach prowadzących przedłużenia kanału wyrzutowego (2).
- Po lewej i prawej stronie wcisnąć sworzeń (I).

7.4 Otwieranie i zamykanie osłony wyrzutu



Otwieranie osłony wyrzutu:

- Przed rozdrabnianiem należy podnieść osłonę wyrzutu (D) do góry i doprowadzić do zatrzaśnięcia się zaczepu (1) w przedłużeniu wyrzutu.

Zamykanie osłony wyrzutu:

- W celu transportu lub łatwiejszego przechowywania podnieść nieco zaczep (1) i odchylić w dół osłonę wyrzutu (D).

7.5 Schowek na narzędzia



- W tylnej części leja (1) można włożyć klucz uniwersalny (Q) od dołu do schowka na narzędzia (2).

8. Wskazówki dotyczące wykonywania pracy

8.1 Jakie materiały można rozdrabniać?

Do rozdrabniania miękkich odpadów ogrodowych (np. odpadków warzyw i owoców, kwiatów, liści), ale także gałązek drzew i krzewów oraz grubych i rozłożystych gałęzi.



Gałęzie z drzew i żywopłotu powinny być rozdrabniane krótko po ścięciu, ponieważ rozdrabniacz pracuje wtedy z wyższą wydajnością niż w przypadku gałęzi wysuszonych lub wilgotnych.

8.2 Jakich materiałów nie można rozdrabniać?

Do rozdrabniacza ogrodowego nie wolno wrzucać kamieni, szkła, części metalowych (druć, gwoździ itp.) lub elementów z tworzyw sztucznych.

Podstawowa zasada:

Materiały, które nie nadają się do kompostowania nie powinny być także przerabiane przy użyciu rozdrabniacza ogrodowego.

8.3 Maksymalna średnica gałęzi

Dane dotyczą świeżo ściętych gałęzi.

Maksymalna średnica gałęzi:
35 mm

8.4 Obszar pracy użytkownika



- Przez cały czas pracy (przy pracującym silniku elektrycznym lub spalinowym) użytkownik powinien przebywać w obszarze pracy (szara powierzchnia X) ze względu na swoje bezpieczeństwo, a zwłaszcza w celu zapobieżenia zranieniu przez odrzucony materiał.

8.5 Właściwe obciążenie urządzenia

Silnik elektryczny lub spalinowy rozdrabniacza ogrodowego może być obciążany tylko w takim stopniu, który nie spowoduje znaczącego zmniejszenia się prędkości obrotowej silnika. Materiał wprowadzać równomiernie i ciągle do rozdrabniacza ogrodowego. Jeżeli podczas pracy z rozdrabniaczem ogrodowym zmniejszy się prędkość obrotowa silnika elektrycznego lub spalinowego, należy zmniejszyć jego obciążenie, przerywając napełnianie urządzenia.

8.6 Zabezpieczenie przed przeciążeniem

W przypadku przeciążenia silnika elektrycznego w czasie pracy wbudowane zabezpieczenie termiczne wyłączy samoczynnie silnik elektryczny.

Po schłodzeniu (**ok. 10 minut**) można ponownie uruchomić rozdrabniacz ogrodowy. Przyczynami częstego działania zabezpieczenia przed przeciążeniem mogą być:

- niewłaściwy przewód przyłączeniowy (⇒ 10.1),

- przeciążenie instalacji elektrycznej,
- przeciążenie urządzenia spowodowane zbyt dużą ilością rozdrabnianego materiału lub tępymi nożami.

8.7 Postępowanie po zablokowaniu się zespołu tnącego

Jeżeli podczas rozdrabniania blokuje się zespół tnący rozdrabniacza ogrodowego, należy natychmiast wyłączyć silnik elektryczny i odłączyć przewód sieciowy. Następnie zdjąć lej wsadowy i usunąć przyczynę zakłócenia.

8.8 Napełnianie rozdrabniacza ogrodowego



Materiał miękki:

- Odpady ogrodowe, takie jak odpady warzyw i owoców, kwiatów, liści, cienkie gałęzie, należy doprowadzać przez duży otwór prostokątny (1).

Materiał twardy:



Grube i bardzo rozłożyste gałęzie należy najpierw przyciąć przy użyciu sekatora.

- Gałązki drzew lub krzewów oraz grubsze gałęzie powoli wprowadzać przez otwór STIHL o kształcie czterolistnej koniczyny (2) wzdłuż prawej ściany leja aż do zespołu tnącego. Twardy materiał jest samoczynnie wciągany przez urządzenie.

9. Urządzenia zabezpieczające

9.1 Blokada ponownego uruchomienia silnika elektrycznego

Urządzenie można uruchomić tylko za pomocą włącznika, a nie poprzez podłączenie przewodu przyłączeniowego do gniazdka.

9.2 Wyłącznik bezpieczeństwa

Silnik elektryczny lub narzędzie rozdrabniające można uruchamiać tylko przy prawidłowo zamkniętym leju wsadowym. Gdy podczas pracy urządzenia poluzuje się prawa śruba zamykająca (patrząc na urządzenie z przodu), silnik elektryczny wyłączy się samoczynnie i po kilku sekundach zostanie zatrzymane narzędzie rozdrabniające.

9.3 Hamulec wybiegowy silnika elektrycznego

Hamulec wybiegowy silnika elektrycznego skracza do kilku sekund czas wybiegu silnika od momentu jego wyłączenia do zatrzymania noży.

9.4 Osłony ochronne

Rozdrabniacz ogrodowy jest wyposażony w osłony ochronne otworów wsadowego i wyrzutowego. Należą do nich cały lej wsadowy z górną częścią leja i osłoną zespołu tnącego, przedłużenie oraz osłona wyrzutu.

Podczas rozdrabniania osłony ochronne gwarantują zachowanie bezpiecznego odstępu od noży rozdrabniających.

10. Uruchamianie urządzenia



Niebezpieczeństwo zranienia!

Przed uruchomieniem rozdrabniacza ogrodowego należy dokładnie zapoznać się z rozdziałem „Zasady bezpiecznej pracy” (⇒ 4.) i przestrzegać wszystkich wskazówek dotyczących bezpieczeństwa.

10.1 Podłączanie rozdrabniaczy ogrodowych do zasilania

Przewód sieciowy musi być odpowiednio zabezpieczony. (⇒ 17.)

Dopuszczone do stosowania są wyłącznie przewody przyłączeniowe o klasie nie niższej niż przewody w osłonie gumowej **H07 RN-F DIN/VDE 0282**.

Minimalny przekrój przewodu sieciowego powinien wynosić **3 x 1,5 mm²** przy długości **do 25 m** lub **3 x 2,5 mm²** przy długości **powyżej 25 m**.

Złącza przewodów muszą być wykonane z gumy lub powleczone gumą i spełniać wymagania normy **DIN/VDE 0620**.

Gniazda wtyczkowe powinny być zabezpieczone przed wodą rozpryskową.

Niewłaściwe przewody przedłużaczy przyczyniają się do zmniejszenia mocy i mogą spowodować uszkodzenie silnika elektrycznego.

Urządzenie to zostało zaprojektowane do pracy przy zasilaniu z sieci o impedancji Z_{maks} w punkcie przyłączenia

(podłączenia instalacji domowej) wynoszącej maksymalnie **0,279 Ω** przy **50 Hz**.

Podczas eksploatacji urządzenia użytkownik powinien zasilac je tylko z sieci elektrycznej, która spełnia te wymagania. W razie potrzeby informacje dotyczące impedancji sieci można uzyskać od lokalnego dostawcy energii elektrycznej.

10.2 Podłączanie przewodu sieciowego



- Podnieść zacisk (1).
- Podłączyć gniazdko przewodu elektrycznego.
- Zwolnić zacisk.

10.3 Włączanie rozdrabniacza ogrodowego



- Podłączyć przewód elektryczny. (⇒ 10.2)
- Nacisnąć zielony przycisk (1) wyłącznika. Silnik elektryczny powinien osiągnąć maksymalną prędkość obrotową (prędkość obrotową biegu jałowego) przed rozpoczęciem podawania materiału do rozdrabniania.

10.4 Wyłączanie rozdrabniacza ogrodowego



- Nacisnąć czerwony przycisk (1) wyłącznika. Silnik elektryczny rozdrabniacza ogrodowego zostaje wyłączony i automatycznie wyhamowany.

10.5 Rozdrabnianie



Rozdrabniacz ogrodowy może być napełniany tylko przez jedną osobę.

- Rozdrabniacz ogrodowy ustawić bezpiecznie na płaskim i stabilnym podłożu.
- Założyć mocne rękawice, okulary ochronne i nauszники ochronne.
- Otworzyć osłonę wyrzutu. (⇒ 7.4)
- Podłączyć przewód sieciowy do rozdrabniacza ogrodowego. (⇒ 10.2)
- Włączyć rozdrabniacz ogrodowy. (⇒ 10.3)
- Odczekać, aż rozdrabniacz ogrodowy osiągnie maksymalną prędkość obrotową (obroty biegu jałowego).
- Prawidłowo wkładać rozdrabniany materiał do rozdrabniacza ogrodowego. (⇒ 8.8)
- Wyłączyć rozdrabniacz ogrodowy. (⇒ 10.4)

11. Konserwacja



Niebezpieczeństwo zranienia!

Przed wszystkimi czynnościami związanymi z konserwacją i czyszczeniem urządzenia należy zapoznać się z rozdziałem „Zasady bezpiecznej pracy” (⇒ 4.), a zwłaszcza z podrozdziałem „Konserwacja i naprawy” (⇒ 4.7); przestrzegać wszystkich wskazówek dotyczących bezpieczeństwa.

Przed rozpoczęciem konserwacji urządzenia wyciągnąć wtyczkę.

11.1 Czyszczenie urządzenia



Konserwacja: Po każdym użyciu

Po zakończeniu pracy urządzenie należy gruntownie oczyścić. Staranne obchodzenie się z urządzeniem chroni je przed uszkodzeniem i wydłuża czas jego eksploatacji.

Silniki elektryczne są zabezpieczone przed wodą rozpryskową.

Narzędzia rozdrabniające wraz z komorą rozdrabniania zabezpieczyć przed korozją przy użyciu typowych środków dostępnych w handlu (np. oleju rzepakowego).

Urządzenie może być czyszczone tylko w położeniu pokazanym na rysunku.

- Zdemontować lej wsadowy. (⇒ 11.2)

Oczyścić kanał powietrza chłodzącego (szczeliny wentylacyjne) na obudowie silnika elektrycznego, aby umożliwić odpowiednie chłodzenie silnika elektrycznego.



Nie kierować strumienia wody na części silnika elektrycznego lub spalinowego, uszczelki, miejsca łożyskowania i

elementy elektryczne (np. przełączniki). Może to spowodować konieczność przeprowadzenia drogich napraw.



Do usuwania zanieczyszczeń i osadzonych pozostałości, których nie można usunąć za pomocą szczotki, wilgotnej szmatki lub patyka, firma STIHL zaleca stosowanie specjalnego środka czyszczącego (np. specjalnego środka czyszczącego STIHL).

Nie wolno używać intensywnych środków czyszczących.

Regularnie czyścić tarcze noży.

11.2 Zdemontowanie leja wsadowego



- Wykręcać obie śruby zamykające (1), aż będą się swobodnie obracały. Zostały one wykonane w sposób zapobiegający ich zagubieniu i pozostają w leju wsadowym.
- Lej wsadowy (2) przechylić do tyłu i zdjąć.

11.3 Zamontowanie leja wsadowego



- Lej wsadowy (1) zamocować w zawiasach urządzenia zasadniczego (2) i przechylić do przodu.
- Obie śruby zamykające (3) dokręcić **jednocześnie**.

11.4 Unieruchomienie tarczy noży



Po zakończeniu montażu tarczy noży i przed ponownym uruchomieniem należy **zawsze cofnąć** mechanizm blokujący i zabezpieczyć przy użyciu śruby (zob. rysunek).

- Zdemontować lej wsadowy. (⇒ 11.2)
- Poluzować śruby (1).
- Obracać tarczę noży, aż wybranie znajdzie się przed mechanizmem blokującym (2).
- Mechanizm blokujący (2) wsunąć w wybranie.
- Dokręcić lekko śrubę (1).

11.5 Obsługa noża



Konserwacja: Przed każdym użyciem



- Zdemontować lej wsadowy. (⇒ 11.2)
- Unieruchomić tarczę noży. (⇒ 11.4)
- Sprawdzić noże pod względem uszkodzenia (karby lub pęknięcia) i stopnia zużycia, w razie potrzeby odwrócić lub wymienić noże.

Granica zużycia noży:



Przed osiągnięciem podanej granicy zużycia należy odpowiednio noże odwrócić lub wymienić. Zaleca się korzystanie z usług serwisu autoryzowanego dealera firmy STIHL.

1 Noże dwustronne

- W kilku miejscach zmierzyć odległość (A) od otworu do krawędzi noża.

Minimalna odległość 6 mm

2 Noże łopatkowe

- Zmierzyć szerokość noża (B) przy odgiętej krawędzi noża łopatkowego.
- Minimalna szerokość noża 18 mm**

Zdemontowanie zestawu noży

- Unieruchomić tarczę noży. (⇒ 11.4)
- Odkręcić śrubę (1).
- Wyjąć śrubę (1), nóż łopatkowy (2) i tarczę noży (3).

Zamontowanie zestawu noży

- ⚠ Należy przestrzegać wymaganej wartości momentu dokręcania, ponieważ gwarantuje to niezawodne zamocowanie narzędzia tnącego.
- Założyć i unieruchomić tarczę noży (3). (⇒ 11.4)
- Założyć nóż łopatkowy (2) i wkręcić śrubę (1) (**25 Nm**).
- Wysunąć mechanizm blokujący i unieruchomić go śrubą, aby tarcza noży mogła się obracać. (⇒ 11.4)

Odwracanie noży:

i Tępe noże rozdrabniające są przyczyną gorszej wydajności rozdrabniania. Dlatego stępiony nóż dwustronny można jednorazowo odwrócić.

- Zdemontować tarczę noży, następnie odkręcić śruby (4) i wyjąć z nakrętkami (5).

- Zdjąć nóż (6).
- Wyczyścić tarczę noży.
- Odwrócić nóż (6) i położyć go na tarczy noży w taki sposób, aby wystawała ostra krawędź; ustawić otwory naprzeciw siebie.
- Śruby (4) przełożyć przez otwory i wkręcić nakrętki (5). Dokręcić nakrętki (5) momentem **10 Nm**.

Ostrzenie noża

Dwustronnie stępione noże należy naostrzyć przed dalszą pracą. W celu zagwarantowania optymalnego działania urządzenia noże powinny być ostrzone wyłącznie przez autoryzowany serwis. Zaleca się korzystanie z usług serwisu autoryzowanego dealera firmy STIHL.

- Zdemontować noże do ostrzenia.
- W czasie ostrzenia nóż powinien być schładzany, np. wodą. Nie wolno dopuścić do wystąpienia niebieskawego zabarwienia, oznaczałoby to obniżenie zdolności tnących ostrza.
- Nóż należy ostrzyć równomiernie, aby zapobiec drganiom wynikającym z niewyrównoważenia.
- Przed zamontowaniem noża sprawdzić, czy nie jest uszkodzony. Noże należy wymienić, jeżeli widoczne są zagłębienia i rysy lub jeżeli została osiągnięta granica zużycia.
- Ostrza noży należy ostrzyć pod kątem **30°**.
- Noże należy ostrzyć, szlifując je w kierunku od ostrza do grzbietu.

- Po ostrzeniu należy ewentualnie usunąć papierem ściernym zadzior powstały na krawędzi tnącej.
- Podczas montażu noża dokręcić go momentem podanym w rozdziale „Odwracanie noży“.

11.6 Silnik elektryczny i koła

Silnik elektryczny nie wymaga obsługi. Łożyska kół są bezobsługowe.

11.7 Przechowywanie i przerwa zimowa

Rozdrabniacz ogrodowy należy przechowywać w suchym, zamkniętym i niezakurzonym pomieszczeniu. Urządzenie należy przechowywać w miejscu niedostępnym dla dzieci.

Rozdrabniacz ogrodowy należy przechowywać tylko w stanie sprawności technicznej i z zamontowanym lejem wsadowym.

W przypadku dłuższego przestoju rozdrabniacza ogrodowego (przerwa zimowa) należy uwzględnić następujące punkty:

- Starannie oczyścić wszystkie zewnętrzne części urządzenia.
- Dobrze nasmarować lub naoliwić wszystkie części ruchome.

12. Transport



Niebezpieczeństwo zranienia!

Przed przewożeniem urządzenia należy dokładnie przeczytać rozdział „Zasady bezpiecznej pracy“, a zwłaszcza rozdział „Transport urządzenia“, i postępować według zawartych w nich instrukcji. (⇒ 4.4)

12.1 Podnoszenie lub przenoszenie rozdrabniacza ogrodowego



Urządzenie może być podnoszone i przenoszone przez przynajmniej dwie osoby.

Należy założyć odpowiednią odzież ochronną osłaniającą przedramiona i górną część ciała.

- 1. osoba chwytając rozdrabniacz ogrodowy za uchwyt na górnej części leja (1).
- 2. osoba chwytając rozdrabniacz ogrodowy za listwę przedłużenia kanału wyrzutowego (2).
- Rozdrabniacz ogrodowy należy podnosić równocześnie.

12.2 Przeciąganie lub przepychanie rozdrabniacza ogrodowego



- Chwycić uchwyt (1) rozdrabniacza ogrodowego i przechylić rozdrabniacz do tyłu.

- Rozdrabniacz ogrodowy ciągnąć lub pchać z małą prędkością (tempo marszu).

12.3 Transport rozdrabniacza ogrodowego na powierzchni ładunkowej



- Za pomocą odpowiednich elementów mocujących zabezpieczyć urządzenie przed ześlizgnięciem. Zamocować linami lub pasami poprowadzonymi przy stelażu rurowym (1) lub leju wsadowym (2).

13. Ograniczanie zużycia i zapobieganie uszkodzeniom

Wskazówki dotyczące konserwacji i pielęgnacji

Elektryczny rozdrabniacz ogrodowy (STIHL GHE)

Firma STIHL nie ponosi żadnej odpowiedzialności za szkody materialne i osobiste, powstałe w wyniku nieprzestrzegania wskazówek zawartych w niniejszej instrukcji obsługi, w szczególności tych, które dotyczą bezpiecznej pracy, obsługi i konserwacji lub tych, które wystąpią w wyniku zastosowania niewłaściwych akcesoriów lub części zamiennych.

Aby zapobiec uszkodzeniu lub nadmiernemu zużyciu urządzenia STIHL, należy przestrzegać następujących wskazówek.

1. Części zużywające się

Nawet w przypadku właściwej eksploatacji urządzeń STIHL niektóre części ulegają normalnemu zużyciu i powinny być wymieniane w zależności od rodzaju i czasu pracy.

Należą do nich m.in.:

- nóż
- tarcza noży

2. Przestrzeganie zaleceń instrukcji obsługi

Urządzenie STIHL należy eksploatować, konserwować i przechowywać w sposób przedstawiony w instrukcji obsługi. Użytkownik odpowiada za wszystkie uszkodzenia wynikające z nieprzestrzegania przepisów bezpieczeństwa oraz wskazówek dotyczących obsługi i konserwacji urządzenia.

Dotyczy to przede wszystkim:

- nieodpowiedniego przewodu elektrycznego (przekrój);
- niewłaściwego podłączenia elektrycznego (napięcie);
- dokonywania zmian w urządzeniu bez zgody firmy STIHL;
- wykorzystania narzędzi lub wyposażenia dodatkowego niedopuszczonych dla danego urządzenia, nieodpowiednich lub niskiej jakości;
- niezgodnej z przeznaczeniem eksploatacji urządzenia;
- wykorzystywanie urządzenia podczas imprez lub zawodów sportowych;
- szkód wynikłych z eksploatacji urządzenia z uszkodzonymi częściami.

3. Czynności konserwacyjne

Należy regularnie wykonywać wszystkie czynności podane w rozdziale „Konserwacja“.

Jeżeli użytkownik nie może sam wykonać czynności związanych z konserwacją, powinien zlecić ich wykonanie Dealerowi.

Firma STIHL zaleca, aby prace konserwacyjne oraz naprawy były wykonywane wyłącznie przez autoryzowanego dealera firmy STIHL.

Dla dealerów firmy STIHL organizowane są regularne szkolenia; oferowana jest też informacja techniczna.

W wyniku niewykonania tych czynności mogą powstać uszkodzenia, za które odpowiada użytkownik.

Zalicza się do nich m.in.:

- uszkodzenia silnika elektrycznego w następstwie niedokładnego oczyszczenia kanałów powietrza chłodzącego (szczeliny wentylacyjne, żebra chłodzące, wirnik wentylatora);
- korozję i inne uszkodzenia wynikłe z niewłaściwego przechowywania;
- uszkodzenie urządzenia wynikłe z używania części zamiennych niskiej jakości;
- uszkodzenia w następstwie nieterminowo lub niewłaściwie wykonanej konserwacji lub napraw wykonywanych w warsztatach, które nie należą do Dealera.

14. Typowe części zamienne

Nóż:
6008 702 0121

Nóż łopatkowy:
6007 702 0300

Tarcza noża kompletna:
6007 700 5190

15. Ochrona środowiska



Rozdrobniony materiał roślinny należy przeznaczyć do kompostowania, a nie wyrzucać do śmieci.

Opakowanie, urządzenie i osprzęt zostały wyprodukowane z materiałów będących surowcami wtórnymi, w związku z czym należy je odpowiednio utylizować.

Sortowanie i utylizacja odpadów są korzystne dla środowiska i umożliwiają ponowne wykorzystanie surowców wtórnych. Z tego względu po upływie okresu eksploatacji należy urządzenie przekazać do punktu skupu surowców wtórnych. Niewłaściwa utylizacja może spowodować pogorszenie zdrowia i zanieczyszczenie środowiska.

16. Deklaracja zgodności

16.1 Deklaracja zgodności UE rozdrabniacza ogrodowego STIHL GHE 105.0

STIHL Tirol GmbH
Hans Peter Stihl-Straße 5
6336 Langkampfen
Austria

oświadcza na własną odpowiedzialność, że

- Rodzaj: elektryczny rozdrabniacz ogrodowy
- Producent: STIHL
- Typ: GHE 105.0
- Moc: 2200 W
- Nr identyfikacji serii: 6007

spełnia wymagania odnośnych przepisów dyrektyw 2000/14/EC, 2006/42/EC, 2014/30/EU oraz 2011/65/EU i został skonstruowany oraz wyprodukowany zgodnie z obowiązującymi w dniu produkcji wersjami następujących norm: EN 50434, EN 60335-1, EN 55014-1 i EN 55014-2.

W celu ustalenia zmierzonego i gwarantowanego poziomu mocy akustycznej postępowano zgodnie z dyrektywą 2000/14/EC, załącznik V.

- Zmierzony poziom mocy akustycznej: 99,4 dB(A)
- Gwarantowany poziom mocy akustycznej: 102 dB(A)

Dokumentacja techniczna jest przechowywana w firmie STIHL Tirol GmbH.

Rok produkcji i numer maszyny podano na rozdrabniaczu ogrodowym.

Langkampfen, 31.10.2023 r.

STIHL Tirol GmbH

wz

Matthias Fleischer, kierownik Działu Rozwoju

WZ.



Sven Zimmermann, kierownik Działu
Jakości

17. Dane techniczne

GHE 105.0

Moc (P_1)	2200 W
Znamionowe natężenie prądu (I_n)	10 A
Napięcie znamionowe	230 V~
Częstotliwość	50 Hz
Prędkość obrotowa (n)	2720 obr/min
Bezpieczniki sieciowe	16 A*
Klasa ochronności	I
Stopień ochrony	zabezpieczony przed wodą rozpryskową (IPX4)
Rodzaj pracy	P40 czas obciążenia 40 s, czas biegu jałowego 60 s

GHE 105.0

Moment dokręcania śruby tarczy noży	25 Nm
Moment dokręcania śruby noża dwustronnego	10 Nm
Wymiary dł./szer./wys.	77/48/97 cm
Ciężar (m)	20 kg 20 kg (CH) 21 kg (GB)

Emisja hałasu:

według 2000/14/WE / S.I. 2001/1701:

Gwarantowany poziom mocy akustycznej L_{WA}	102 dB(A)
Niepewność pomiarowa K_{WA}	3 dB(A)
według EN 50434: Poziom ciśnienia akustycznego na stanowisku pracy L_{pA}	92 dB(A)
Niepewność pomiarowa K_{pA}	3 dB(A)

* Uwaga!

Podczas rozruchu urządzenia lub pracy przy dużym obciążeniu bezpieczniki o nominalnym natężeniu prądu mniejszym niż 16 A mogą często przerywać dopływ prądu.

17.1 Rozporządzenie REACH

Rozporządzenie REACH wydane przez Wspólnotę Europejską dotyczy rejestracji, oceny i dopuszczania substancji chemicznych.

Informacje dotyczące rozporządzenia REACH (WE) nr 1907/2006 podano na stronie: www.stihl.com/reach.

18. Wykrywanie usterek

✘ ewent. zwrócić się do autoryzowanego dealera firmy STIHL.

Usterka:

Nie można uruchomić silnika elektrycznego

Możliwa przyczyna:

- Włączone zabezpieczenie silnika elektrycznego
- Brak napięcia w sieci
- Uszkodzony przewód przyłączeniowy / wtyczka / gniazdko wtyczkowe lub wyłącznik
- Uszkodzony bezpiecznik we wtyczce dla Wielkiej Brytanii (dotyczy tylko urządzenia dla Wielkiej Brytanii)
- Lej wsadowy nie został prawidłowo zamknięty – zadziałanie wyłącznika automatycznego (wyłącznika bezpieczeństwa)
- Tarcza noży zablokowana
- Mechanizm blokujący nie został cofnięty

Usunięcie usterek:

- Pozostawić urządzenie do ostygnięcia (⇒ 8.6)
- Sprawdzić przewód sieciowy i bezpiecznik ✘ (⇒ 10.1)
- Sprawdzić przewód, wtyczkę, gniazdko wtyczkowe lub wyłącznik, ewentualnie wymienić (złocić elektrykowi) ✘ (⇒ 10.1)
- Wymienić bezpiecznik ✘
- Zamknąć lej wsadowy zgodnie z instrukcją i dokręcić (⇒ 11.3)

- Zdemontować lej wsadowy i usunąć resztki materiału rozdrabnianego z obudowy (Uwaga: odłączyć przewód sieciowy) (⇒ 11.2)
- Cofnąć mechanizm blokujący (⇒ 11.4)

Usterka:

Częste działanie bezpieczników sieciowych

Możliwa przyczyna:

- Niewłaściwy przewód przyłączeniowy
- Przeciążenie instalacji elektrycznej
- Urządzenie przeciążone

Usunięcie usterki:

- Zastosować odpowiedni przewód przyłączeniowy (⇒ 10.1)
- Urządzenie podłączyć do innego obwodu elektrycznego
- Zmniejszyć ilość materiału rozdrabnianego, odwrócić noże rozdrabniające, naostrzyć lub wymienić ✂ (⇒ 11.5)

Usterka:

Zmniejszona wydajność rozdrabniania

Możliwa przyczyna:

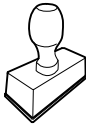
- Tępe noże

Usunięcie usterki:

- Odwrócić noże rozdrabniające, naostrzyć lub wymienić ✂ (⇒ 11.5)

19. Plan czynności serwisowych

19.1 Potwierdzenie przekazania


Model:	_____
Numer seryjny:	<input type="text"/> <input type="text"/> <input type="text"/> <input type="text"/> <input type="text"/> <input type="text"/> <input type="text"/> <input type="text"/> <input type="text"/>
Data:	<input type="text"/> <input type="text"/> <input type="text"/> <input type="text"/> <input type="text"/> <input type="text"/>
	
Następny przegląd	
Data:	<input type="text"/> <input type="text"/> <input type="text"/> <input type="text"/> <input type="text"/> <input type="text"/>

19.2 Potwierdzenie obsługi serwisowej



Niniejszą instrukcję obsługi należy przekazać autoryzowanemu dealerowi firmy STIHL wykonującemu czynności konserwacyjne.

W wydrukowanych polach Dealer potwierdza wykonanie czynności serwisowych.

 Data wykonania obsługi serwisowej


 Data następnej obsługi serwisowej

Spoštovani kupec,

veseli nas, da ste se odločili za STIHL. Naše izdelke vrhunske kakovosti razvijamo in izdelujemo v skladu s potrebami naših strank. Tako so naši izdelki tudi pri izjemnih obremenitvah zelo zanesljivi.

STIHL je hkrati sinonim za vrhunski servis. Naši pooblaščen prodajalci nudijo strokovno svetovanje in uvajanje ter obsežno tehnično podporo.

Zahvaljujemo se vam za zaupanje in vam želimo veliko veselja z vašim izdelkom STIHL.



Dr. Nikolas Stihl

POMEMBNO! PREBERITE PRED UPORABO IN SHRANITE.

1. Kazalo

O navodilih za uporabo	234
Splošno	234
Navodila za branje navodil za uporabo	234
Različice po državah	234
Opis naprave	234
Za vašo varnost	235
Splošno	235
Opozorilo – Nevarnosti zaradi električnega toka	236
Oblačila in oprema	236
Transport naprave	236
Pred delom	237
Med delom	238
Vzdrževanje in popravila	239
Skladiščenje pri daljših prekinitvah dela	240
Odstranjevanje	240
Opis simbolov	240
Obseg dobave	241
Priprava naprave na uporabo	241
Namestitev osi in koles	241
Namestitev izmetalnega jaška in podvozja	241
Namestitev izmetalne lopute	241
Odpiranje in zapiranje izmetalne lopute	242
Predal za orodje	242
Napotki za delo	242
Kakšen material je primeren za predelavo?	242
Kakšen material ni primeren za predelavo?	242
Največji dovoljeni premer vej	242
Delovno območje upravljavca	242
Pravilna obremenitev naprave	242
Zaščita proti preobremenitvi	242
Če je rezalna enota vrtnega drobilnika blokirana	242
Polnjenje vrtnega drobilnika	243
Varnostna oprema	243
Zapora proti ponovnemu zagonu elektromotorja	243
Varnostna zapora	243
Zavora izteka elektromotorja	243
Zaščitni pokrovi	243
Začetek uporabe naprave	243
Električna priključitev vrtnega drobilnika	243
Priklop na omrežje	243
Vklop vrtnega drobilnika	243
Izklop vrtnega drobilnika	244
Drobljenje	244
Vzdrževanje	244
Čiščenje naprave	244
Odstranitev polnilnega lijaka	244
Namestitev polnilnega lijaka	244
Pritrditev rezalne plošče	244
Vzdrževanje noža	245
Elektromotor in kolesa	245
Shranjevanje in prezimovanje	245
Transport	246
Dviganje ali nošenje vrtnega drobilnika	246
Vlečenje ali potiskanje vrtnega drobilnika	246
Prenos vrtnega drobilnika na tovarno površino	246
Zmanjšanje obrabe in preprečevanje okvar	246
Običajni nadomestni deli	247
Varovanje okolja	247
Izjava o skladnosti	247

Izjava EU o skladnosti za vrtni drobilnik STIHL GHE 105.0	247
Tehnični podatki	247
REACH	248
Iskanje napak	248
Načrt servisiranja	249
Potrditev predaje	249
Potrditev servisa	249

2. O navodilih za uporabo

2.1 Splošno

Ta navodila za uporabo so **prevod proizvajalčevih originalnih navodil** za uporabo v smislu Direktive ES 2006/42/EC.

Podjetje STIHL nenehno izpopolnjuje svojo ponudbo izdelkov, zato si pridržujemo pravico do spremembe obsega dobave glede oblike, tehnologije in opreme.

Na podlagi podatkov in slik, navedenih v tem priločniku, zato ni mogoče uveljavljati nobenih zahtev.

V teh navodilih za uporabo so lahko opisani modeli, ki niso na voljo v vseh državah.

Ta navodila za uporabo so zaščitena z avtorskimi pravicami. Vse pravice so pridržane, zlasti pravica do razmnoževanja, prevajanja in obdelave z elektronskimi sistemi.

2.2 Navodila za branje navodil za uporabo

Slike in besedila opisujejo določene korake uporabe.

Vsi slikovni simboli, ki so nameščeni na napravi, so razloženi v teh navodilih za uporabo.

Smer gledanja:

Smer gledanja pri uporabi **levo** in **desno** v navodilih za uporabo:

Uporabnik stoji za napravo (delovni položaj).

Kazalo poglavij:

Na ustrezna poglavja in podpoglavja, v katerih najdete dodatna pojasnila, opozarja puščica. Naslednji primer predstavlja kazalo na določeno poglavje: (⇒ 3.)

Oznake odsekov besedila:

Opisana navodila so lahko označena kot v naslednjih primerih.

Koraki pri uporabi, ki zahtevajo poseg uporabnika:

- Vijak (1) odvijte z izvijačem, premaknite ročico (2) ...

Splošna naštevanja:

- Uporaba izdelka na športnih ali tekmovalnih prireditvah

Besedila z dodatnim pomenom:

Razdelki z dodatnim pomenom so označeni z enim izmed spodaj navedenih simbolov in so tako dodatno poudarjeni, da v navodilih bolj izstopajo.



Nevarnost!

Nevarnost nesreč in težkih telesnih poškodb. Določeno ravnanje je nujno ali pa ga je treba opustiti.



Opozorilo!

Nevarnost telesnih poškodb. Določeno vedenje preprečuje možne ali verjetne poškodbe.



Pozor!

Z določenim vedenjem lahko preprečite lahke poškodbe ali gmotno škodo.



Opomba

Informacija za boljšo uporabo naprave in izogibanje morebitni napačni uporabi.

Besedila s povezavo s sliko:

Slike, ki pojasnjujejo uporabo naprave, so na začetku navodil za uporabo.

Ta simbol fotoaparata povezuje slike na straneh s slikami z besedilom v navodilih.



2.3 Različice po državah

Podjetje STIHL dobavlja naprave z različnimi vtiči in stikali, ki so odvisni od države, v katero so naprave dobavljene.

Na slikah so prikazane naprave z vtiči za Evropo. Priključitev naprav z drugimi vtiči je podobna.

3. Opis naprave



- 1 Lijak
- 2 Pritrdilni vijaki
- 3 Izmetalna loputa
- 4 Obesa
- 5 Osnovna naprava
- 6 Držalo
- 7 Stikalo za vklop/izklop z omrežnim priključkom
- 8 Tipska tablica s številko stroja
- 9 Predal za orodje

4. Za vašo varnost

4.1 Splošno



Pri delu z napravo morate obvezno upoštevati te predpise za preprečevanje nesreč.



Pred prvo uporabo naprave pazljivo preberite celotna navodila za uporabo. Navodila za uporabo shranite za poznejšo uporabo.

Ti varnostni ukrepi so nujno potrebni za vašo varnost, vendar pa ta seznam ni popoln. Napravo vedno uporabljajte razumno in odgovorno ter upoštevajte, da uporabnik stroja prevzema odgovornost za nezgode, v katerih so udeležene druge osebe ali njihovo imetje.



Nevarnost telesnih poškodb!

Nepoučeni uporabniki ne morejo prepoznati in oceniti nevarnosti v zvezi z vrtnim drobilnikom. Uporabnik in drugi se lahko hudo poškodujejo ali umrejo.

Seznajte se z upravljalnimi deli in uporabo naprave.

Napravo smejo uporabljati samo osebe, ki so prebrale navodila za uporabo in so seznanjene z uporabo naprave. Pred prvim zagonom mora uporabnik poskrbeti za strokovna in praktična navodila za uporabo. Uporabnika mora o varni uporabi naprave poučiti prodajalec ali druga strokovno usposobljena oseba.

Pri teh navodilih je treba uporabnika posebej opozoriti, da delo z napravo zahteva izjemno pazljivost in koncentracijo.

Tudi če to napravo uporabljate v skladu s predpisi, vseeno obstaja določeno tveganje.



Obstaja smrtna nevarnost zadušitve!

Če se otroci igrajo z embalažo, obstaja nevarnost zadušitve. Otrokom preprečite dostop do embalaže.

Napravo, vključno z vsemi nadgradnjami, smete predati oziroma posoditi samo osebam, ki ta model in ravnanje z njim dobro poznajo. Navodila za uporabo so del naprave in jih morate vedno priložiti.

Zagotovite, da je uporabnik telesno, čutno in duševno sposoben upravljanja ter dela z napravo. Če je uporabnik omejeno telesno, čutno in duševno sposoben za upravljanje ter delo z napravo, lahko z napravo upravlja le pod nadzorom ali po nasvetih odgovorne osebe.

Zagotovite, da je uporabnik polnoleten ali se po državnih zakonskih predpisih usposablja za poklic pod nadzorom.

Napravo je dovoljeno uporabljati samo, če ste spočiti in v dobrem telesnem ter duševnem stanju. Če niste zdravi, se obrnite na zdravnika, da vam pove, ali je delo z napravo mogoče. Po zaužitju alkohola, drog ali zdravil, ki zmanjšujejo odzivnost, je delo z napravo prepovedano.

Naprava je zasnovana za zasebno uporabo.

Pozor – nevarnost nesreče!



Vrtni drobilniki STIHL so primerni za drobljenje lesnih ostankov in ostankov rastlin. Uporaba v druge namene ni dovoljena in je lahko nevarna ali poškoduje napravo.

Vrtnega drobilnika ne smete uporabljati za (nepopoln seznam):

- druge materiale (na primer steklo, kovino).
- dela, ki niso opisana v teh navodilih za uporabo.
- proizvodnjo živil (na primer za drobljenje ledu ali drozganje).

Zaradi varnosti so vse spremembe na napravi, razen strokovne namestitve opreme, ki je odobrena s strani družbe STIHL, prepovedane in poleg tega povzročijo prenehanje veljavnosti garancije. Informacije o odobreni dodatni opremi lahko dobite pri pooblaščenem prodajalcu izdelkov STIHL.

Na napravi je še posebej prepovedano izvajati kakršne koli spremembe, ki spremenijo moč ali število obratov elektromotorja oziroma motorja z notranjim zgorevanjem.

Z napravo ne smete prevažati predmetov, živali ali ljudi, posebej otrok.

Pri uporabi na javnih površinah, v parkih, na športnih igriščih, na cestah ter na obdelovalnih in gozdnih območjih bodite še zlasti previdni.

Napravo spustite samo v primeru, da stoji na ravni površini in se ne more premakniti.

4.2 Opozorilo – Nevarnosti zaradi električnega toka

Pozor Nevarnost električnega udara!

Za električno varnost so zlasti pomembni deli omrežni kabel, omrežni vtič, glavno stikalo in priključni kabel. Poškodovanih kablov, sklopov vtičnic in vtičev ter priključnih kablov, ki niso v skladu s predpisi, ni dovoljeno uporabljati, da se ne izpostavite nevarnosti električnega udara.



Zato redno preverjajte priključni kabel, da ni poškodovan in da ne kaže znakov staranja (krhkost).

Napravo uporabljajte izključno z odvitim omrežnim kablom.


Če uporabljate kabelski navijalnik, mora biti ta pred uporabo vedno povsem odvit.

Nikoli ne uporabljajte poškodovanega kableskega podaljška. Poškodovanega kabla ne popravljajte, ampak ga zamenjajte.

Če se med uporabo poškoduje omrežni kabel oziroma kabelski podaljšek, omrežni kabel ali kabelski podaljšek takoj izključite iz električnega omrežja. Poškodovanega omrežnega kabla oziroma kableskega podaljška se ne smete dotikati nikoli.

Naprave ni dovoljeno uporabljati, če so kabli poškodovani ali obrabljeni. Glede poškodb in staranja preverite predvsem omrežni kabel.

Vzdrževalna dela in popravila na kabliah lahko izvajajo le posebej usposobljeni strokovnjaki.

 **Nevarnost električnega udara!**
Poškodovanega kabla ne priklaplajte na električno omrežje, poškodovanega kabla se dotikajte šele, ko je ločen od električnega omrežja.

Rezalne enote (noža) se ne dotikajte, dokler naprava ni ločena od električnega omrežja.

Vedno pazite, da so uporabljeni omrežni kabli primerno zaščiteni z varovalko.



Ne delajte v dežju oziroma kadar je mokro.

Uporabljajte izključno podaljške, ki so zaščiteni pred vlago, namenjeni uporabi na prostem in primerni za napravo (⇒ 10.1).

Električno napajanje prekinite tako, da izvlečete vtič iz vtičnice. Ne vlecite za priključni kabel.

Naprave ne puščajte brez zaščite na dežju.

Če napravo priključite na generator, ne pozabite, da jo lahko poškodujejo nihanja napetosti.

Napravo priključite le na električno napeljavno, ki ima napravo za zaščito pred okvarnim tokom in prožilni tok največ 30 mA. Več informacij lahko dobite pri svojem elektroinštalaterju.

4.3 Oblačila in oprema



Med delom imejte vedno obute trdne čevlje z oprijemljivim podplatom. Nikoli ne delajte bosi ali na primer v lahkih sandaljih.



Med delom in še posebej med vzdrževalnimi deli ter pri prevozu naprave vedno nosite usnjene zaščitne rokavice z zaprto manšeto.



Med delom vedno nosite tesno oprijeta zaščitna očala.



Primerna zaščitna očala so preverjena na mehansko trdnost v skladu s standardom EN 166 ali nacionalnimi predpisi in so v prodaji ustrezno označena.



Med delom vedno nosite zaščito sluha.



Primerna zaščita sluha so preverjena v skladu s standardom EN 352 ali nacionalnimi predpisi in so v prodaji ustrezno označena.

Uporabljajte obe zaščiti od začetka do konca obratovanja.



Pri delu z napravo morate nositi ustrezna in tesno prilegajoča se oblačila t.j. kombinezon, ne pa delovnih halj. Med delom z napravo ne nosite šala, kravate, nakita, visečih trakov ali vrvic ter drugih štrlečih oblačil.

Med obratovanjem in pri vseh delih na napravi morate dolge lase zaščititi (z ruto, kapo itd.).

4.4 Transport naprave

Pri delu uporabljajte zaščitne rokavice (⇒ 4.3), da se ne poškodujete na ostrih robovih in vročih delih naprave.

Naprave ne prevažajte s prižganim elektromotorjem. Pred prevozom elektromotor izklopite, počakajte, da se nož ustavi, in izvlecite omrežni vtičač.

Napravo prevažajte samo, ko je elektromotor hladen.

Napravo prevažajte samo s polnilnim lijakom, nameščenim v skladu s predpisi.



Nevarnost telesnih poškodb!

Uporabnik se lahko na izpostavljenih nožih poškoduje.

Upošteвайте težo naprave, posebej če jo nagibate.

Pri nalaganju uporabite ustrezne pripomočke za nakladanje (nakladalne rampe, dvigalne naprave).

Na nakladalni površini zavarujte napravo z ustreznimi dimenzioniranimi sredstvi za pritrdjevanje (jermeni, vrvi itd.) na pritrdilnih točkah, ki so opisane v navodilih za uporabo. (⇒ 12.3)

Napravo vlecite ali potiskajte le s hitrostjo hoje. Ne uporabljajte vleke!

Pri prevozu naprave upošteвайте veljavne krajevne predpise, zlasti glede varnosti pri natovarjanju in prevozu predmetov na tovornih površinah.

4.5 Pred delom

Zagotoviti morate, da z napravo delajo samo osebe, ki poznajo navodila za uporabo.

Pred prvo uporabo naprave odstranite embalažo in transportna varovala.

Upošteвайте lokalne predpise za čase uporabe vrtnih naprav s pogonom na elektromotor oziroma motor z notranjim zgorevanjem.

Pred uporabo naprave zamenjajte okvarjene ter obrabljene in poškodovane dele. Nečitljiva ali poškodovana obvestila o nevarnostih in opozorila na napravi morate zamenjati. Nadomestne nalepke in druge nadomestne dele najdete pri pooblaščenem prodajalcu izdelkov STIHL.



Nevarnost telesnih poškodb!

Obrabljeni ali poškodovani deli (npr. topi noži) lahko vplivajo na varnost naprave in privedejo do telesnih poškodb uporabnika.

Pred prvim zagonom je treba preveriti in zagotoviti naslednje:

- ali je naprava v brezhibnem stanju. To pomeni, da so prekritja in zaščitne naprave na svojem mestu ter v brezhibnem stanju;
- ali je priključitev na električno omrežje izvedena izključno na vtičnici, ki je vgrajena po predpisih;
- ali je izolacija priključnega kabla in kabelskega podaljška, vtiča ter sklopke brezhibna;
- ali je celotna naprava (ohišje elektromotorja, zaščitne priprave, pritrdilni elementi, noži, gred noža, rezalne plošče itd.) v dobrem stanju in nepoškodovana.
- V napravi ni ostalo nič zdrobljenega materiala in polnilni lijak je prazen.
- Vsi vijaki, matice in drugi pritrdilni elementi so na mestu oz. dobro priviti. Razrahljane vijake in matice pred začetkom uporabe zategnite (upošteвайте zatezni moment).

Napravo uporabljajte samo na prostem in ne v bližini zidu ali drugega togega predmeta, da se izognete nevarnosti

poškodb in gmotne škode (omejen prostor za manevriranje, lom stekla, praske na avtomobilih itd.).

Naprava mora biti stabilno postavljena na trdni in ravni podlagi.

Naprave ne uporabljajte na tlakovani ali s peskom posuti površini, saj lahko izvržen ali zaradi zračnega toka dvignjen material povzroči telesne poškodbe.

Pred vsakim vklopom poskrbite, da je naprava pravilno zaprta. (⇒ 11.3)

Seznanite se z delovanjem glavnega stikala, da boste lahko v sili reagirali hitro in pravilno.

Zaščita pred škropljenjem v polnilnem lijaku mora prekrivati odprtino za polnjenje in biti nepoškodovana – pokvarjeno zaščito pred škropljenjem zamenjajte.

Nevarnost poškodb!

Uporabljajte le napravo, ki je sestavljena skladno s predpisi. Če na napravi manjkajo deli (na primer kolesa), niso več upoštewane predpisane varnostne razdalje, poleg tega lahko ima naprava zmanjšano stabilnost.

Pred vklopom preglejte napravo, ali je brezhibna!

Brezhibna naprava je takšna, ki je v celoti sestavljena, kar pomeni zlasti naslednje:

- Zgornji del lijaka je nameščen na spodnji del lijaka.
- Na zgornji del lijaka sta pravilno nameščena zaščita pred škropljenjem in vstavek z odprtino v obliki deteljice, ki ga je patentiral STIHL.
- Polnilni lijak je nameščen na osnovni napravi, oba pritrdilna vijaka sta zategnjena z roko.
- Obesa je v celoti nameščena.

- Nameščeni sta obe kolesi.
- Vse zaščitne priprave (izmetalni jašek, zaščita pred škropljenjem) morajo biti nameščene in brezhibne.
- Rezalna enota (rezalna plošča) je nameščena.
- Vsi noži so pravilno nameščeni.

Na napravo nameščenih stikalnih in varnostnih naprav ne smete odstraniti ali premostiti.

Rezalno ploščo preglejte, ali je poškodovana in deformirana ter jo po potrebi zamenjajte.

4.6 Med delom



Nikoli ne delajte, kadar so na območju nevarnosti živali ali druge osebe, zlasti otroci.

Z napravo ne delajte v dežju, med nevihtami in še posebej ne, če obstaja možnost udara strele.

Nevarnost nesreče se pri vlažni podlagi poveča zaradi zmanjšanega oprijema uporabnika.

Delajte posebej previdno, da preprečite zdrs. Če je mogoče, se izogibajte uporabi naprave na vlažnih tleh.

Napravo uporabljajte le pri dnevni svetlobi ali dobri umetni osvetlitvi.

Zaradi varnosti mora biti ves čas obratovanja delovno območje čisto in pospravljeno. Predmete, ki bi lahko povzročili spotikanje, na primer kamne, veje, kable itd., odstranite oziroma postavite drugam.

Površina, na kateri stoji uporabnik, ne sme biti višja od površine, na kateri je naprava.

Zagon:

Pred zagonom postavite napravo v stabilen položaj in jo postavite pokončno. Naprave nikoli ne smete zagnati v ležečem položaju.

Napravo vklopite previdno in po navodilih v poglavju »Začetek uporabe naprave«. (⇒ 10.3)

Pri zagonu motorja z notranjim zgorevanjem oziroma vklopu elektromotorja ne smete stati pred izmetalno odprtino. V vrtnem drobilniku ob zagonu oziroma vklopu ne sme biti drobljenega materiala. Drobljeni material se lahko izvrže in vas poškoduje.

Pri zagonu naprava ne sme biti nagnjena.

Pogosto vklapljanje in izklapljanje v krajšem časovnem razmiku ni priporočljivo; še zlasti se poskusite izogniti »igranju« s stikalom za vklop- / izklop. Nevarnost pregrevanja elektromotorja.

Zaradi nihanja napetosti, ki ga ob zagonu povzroča naprava, so lahko ob neugodnih razmerah v omrežju motene druge naprave, priključene na isti električni tokokrog.

V tem primeru je treba primerno ukrepati (npr. priključitev na električni tokokrog, ki ni povezan s prizadeto napravo, delovanje naprave na električnem tokokrogu z nižjo impedanco).

Uporaba:



Nevarnost telesnih poškodb!

Rok ali nog nikoli ne približujte območjem nad in pod vrtečimi se deli oziroma jih ne postavljajte nanje.

Če naprava obratuje, obraza ali drugih delov telesa ne držite nad polnilnim lijakom ali izmetalno odprtino. Z glavo in telesom se nikdar ne približujte odprtini za polnjenje.



Z rokami, drugimi deli telesa ali oblačili nikdar ne segajte v polnilni lijak ali izmetalni jašek. Obstaja velika nevarnost poškodb oči, obraza, prstov, rok itd.

Vedno pazite na ravnotežje in stabilno držo. Ne iztegujte se.

Med obratovanjem ne posegajte v zaščito pred škropljenjem (ne odstranite, dvignite, zatakните ali poškodujte je).

Uporabnik mora za polnjenje stati v opisanem delovnem območju uporabnika. Med celotnim postopkom drobljenja se zadržujte na delovnem področju, v nobenem primeru pa ne na območju izmeta. (⇒ 8.4)



Nevarnost telesnih poškodb!

Med obratovanjem se lahko drobljeni material izvrže navzgor. Uporabnik si lahko hudo poškoduje obraz, oči in roke. Zato nosite zaščitna očala in zaščitne rokavice (⇒ 4.3) ter glavo držite stran od odprtine za polnjenje.

Naprave nikdar ne prekucnite, medtem ko teče motor z notranjim zgorevanjem oziroma elektromotor.

Če se naprava med obratovanjem prevrne, takoj izklopite elektromotor in izvlecite omrežni vtičač.

Pazite, da se v izmetalnem jašku ne nabira drobljeni material, saj lahko povzroči slabo drobljenje ali povratni izmet.

Pri polnjenju vrtnega drobilnika predvsem pazite, da v drobilni prekat ne pridejo tujki, kot so kovinski deli, kamni, plastika, steklo itd., saj lahko napravo poškodujejo ali povzročijo povratne udarce iz polnilnega lijaka.



Nevarnost telesnih poškodb!

Zaradi izvrženega zdrobljenega materiala in tujkov lahko pride do hudih telesnih poškodb uporabnika. Tujki naj bodo stran od naprave in takoj odstranite zamašitve.



Nevarnost telesnih poškodb!

Pri polnjenju vrtnega drobilnika z lesnimi ostanki lahko pride do povratnih sunkov. Zaradi izvrženega zdrobljenega materiala lahko pride do hudih telesnih poškodb uporabnika. Nosite zaščitne rokavice in zaščitna očala (⇒ 4.3)!



STOP

Pri izteku vrtenja rezalnega orodja pazite, saj traja nekaj sekund, preden se popolnoma umiri.

Izklopite elektromotor, izvlecite omrežni vtikač in počakajte, da se vsa vrteča se orodja ustavijo,

- preden napravo zapustite oziroma ostane nenadzorovana,
- preden napravo premestite, dvignete, prekucnete, potiskate ali vlečete,
- preden odvijete pritrdilne vijake in odprete napravo,
- preden napravo prevažate,
- preden odstranite blokade ali očistite zamašitve na rezalni glavi, v polnilnem lijaku ali v izmetalnem kanalu,
- preden izvedete dela na rezalni plošči,

- preden napravo preizkusite, očistite ali preden na njej izvajate druga dela.

Če pride v rezalno orodje tujek, če naprava začne oddajati nenavadne zvoke ali se začne nenavadno tresti, takoj izključite elektromotor in počakajte, da se naprava ustavi. Izvlecite omrežni vtikač, odstranite polnilni lijak in sledite naslednjim korakom:

- Preverite napravo, še posebej rezalno enoto (nož, rezalna plošča, sistem nožev, pritrdilni vijak za nož, pritrdilni obroč), ali je poškodovana ali obrabljena, pred ponovnim vklopom in delom pa naj strokovnjak izvede potrebna popravila in vzdrževalna dela.
- Preverite, ali so vsi deli rezalne enote dobro pritrjeni, po potrebi zategnite vijake (upoštevajte zatezne momente).
- Poškodovane in obrabljene dele mora zamenjati ali popraviti strokovnjak, zamenjani deli morajo biti enake kakovosti.

4.7 Vzdrževanje in popravila



Pred začetkom vzdrževalnih del (čiščenje, popravilo itd.) in pred preverjanjem, ali je priključni kabel zavozlan ali poškodovan, napravo postavite na trdna, ravna tla, izklopite elektromotor in iztaknite omrežni vtikač.

Pred vzdrževalnimi deli naj se naprava hladi približno 5 minut.

Pred vzdrževanjem rezalnega orodja bodite pozorni na to, da se rezalno orodje kljub zaporni napravi še vedno lahko vrtili tudi če je električno napajanje izklopljeno.

Omrežni kabel sme popraviti ali zamenjati izključno pooblaščen elektroinstalater.

Čiščenje:

Celotno napravo po uporabi skrbno očistite. (⇒ 11.1)

Nikoli ne uporabite visokotlačnega čistilnika in naprave ne čistite pod tekočo vodo (na primer z vrtno cevjo).

Ne uporabljajte agresivnih čistil. Ta lahko poškodujejo umetne mase in kovine, kar lahko vpliva na varno uporabo vaše naprave STIHL.

Vzdrževalna dela:

Izvajate lahko samo vzdrževalna dela, ki so opisana v teh navodilih za uporabo. Vsa druga vzdrževalna dela mora izvesti pooblaščen prodajalec.

Če nimate potrebnih znanj in pripomočkov, se **vedno** obrnite na pooblaščenega prodajalca.

Družba STIHL priporoča, naj vzdrževalna dela in popravila izvajajo samo pooblaščen prodajalci izdelkov STIHL. Pooblaščen prodajalci izdelkov STIHL se redno šolajo in dobivajo tehnične informacije.

Uporabljajte izključno orodje, dodatno opremo ali nadgradno opremo, ki jo je družba STIHL potrdila za to napravo, ali tehnično enake dele, saj v nasprotnem primeru obstaja nevarnost nesreč, pri katerih lahko pride do telesnih poškodb ali škode na napravi. Če imate vprašanja, se obrnite na pooblaščenega prodajalca.

Originalno orodje, dodatna oprema in nadomestni deli STIHL so optimalno prilagojeni na napravo in zahteve uporabnika. Originalne nadomestne dele STIHL boste prepoznali po številki nadomestnega dela STIHL, po napisu STIHL, po potrebi pa tudi po oznaki nadomestnega dela STIHL. Manjši deli imajo lahko tudi samo znak.

Nalepke z opozorili in napotki naj bodo vedno čiste in čitljive. Namesto poškodovane ali izgubljene nalepke si morate pri pooblaščenem prodajalcu izdelkov STIHL priskrbeti nove originalne nalepke. Če poškodovani sestavni del zamenjate z novim, pazite, da so na novem delu enake nalepke.

Dela na rezalni enoti izvajajte samo z zaščitnimi rokavicami (⇒ 4.3) in nadvse pazljivo.

Poskrbite, da so vse matice, čepi in vijaki, predvsem pa vijaki rezalne enote dobro pritrjeni, tako da bo naprava v brezhibnem stanju.

Redno pregledujte celotno napravo, še posebej pred shranjevanjem naprave, na primer pred daljšimi prekinitvami dela (zimski premor), ali če opazite obrabo in poškodbe. Obrabljene ali poškodovane dele iz varnostnih razlogov takoj zamenjajte, da bo naprava vedno v brezhibnem stanju.

Če zaradi vzdrževanja odstranite sestavne dele ali zaščitne naprave, jih nemudoma skladno s predpisi znova namestite.

4.8 Skladiščenje pri daljših prekinitvah dela

Preden napravo ustavite v zaprtem prostoru, počakajte 5 minut, da se ohladi.

Zavarujte napravo pred dostopom nepooblaščenih oseb (npr. otrok).

Pred skladiščenjem (na primer pred zimo) napravo temeljito očistite.

Napravo shranite v brezhibnem stanju.

Napravo na ravni površini spravite tako, da se ne more nenadzorovano premakniti.



Nevarnost telesnih poškodb zaradi izpostavljenih nožev!

Vrtni drobilnik shranjujte samo z nameščenim polnilnim lijakom.

4.9 Odstranjevanje

Odpadne snovi lahko škodujejo ljudem, živalim in okolju in jih morate zato strokovno odstraniti.

V centru za recikliranje ali pri svojem specializiranem trgovcu lahko izveste, kako se odpadne snovi strokovno odstrani. Družba STIHL priporoča pooblaščenega prodajalca izdelkov STIHL.

Zagotovite strokovno odstranitev odslužene naprave. Pred odstranitvijo poskrbite, da bo naprava neuporabna. Da bi preprečili nesreče, odstranite napajalni oziroma priključni kabel z elektromotorja.

5. Opis simbolov



Pozor!

Pred prvo uporabo preberite navodila za uporabo.



Nevarnost telesnih poškodb!

Druge osebe naj se ne zadržujejo na območju nevarnosti.



Nevarnost telesnih poškodb!

Vrteča se orodja!
Rok in nog ne zadržujte v odprtinah, ko naprava deluje.

Nevarnost telesnih poškodb!

Pred deli na rezalnem orodju, pred vzdrževalnimi in čistilnimi deli, pred preizkušanjem, ali je priključni kabel zavozlan ali poškodovan, in preden zapustite napravo, izključite elektromotor in izvlecite električni kabel iz naprave.

Nevarnost telesnih poškodb!

Izvržene veje in zdrobljeni material lahko prebodejo roke ali prste.

Nosite zaščito sluha in zaščitna očala (⇒ 4.3).

Nosite zaščitne rokavice (⇒ 4.3).

Trd material vstavljajte v polnilni lijak poševno od zgornje leve proti spodnji desni strani v rezalno orodje.

Ne delajte v dežju oziroma v vlažnem okolju.



Nevarnost telesnih poškodb!

Poteka zaključni tek rezalnega orodja. Počakajte, da se rezalno orodje ustavi.



Nevarnost telesnih poškodb!

Ne stopajte na napravo.



Nevarnost telesnih poškodb!

Z rokami, drugimi deli telesa ali oblačili nikdar ne segajte v polnilni lijak ali izmetalni jašek.



Nevarnost telesnih poškodb!

Trdega materiala nikoli ne vstavljajte drugače, kot je opisano.



Nevarnost telesnih poškodb!

Trd material vstavljajte v polnilni lijak poševno od zgornje leve proti spodnji desni strani v rezalno orodje. Trdega materiala nikoli ne vstavljajte v označeno območje.

6. Obseg dobave



Posta vka	Opis	Kosov
A	Osnovna naprava s polnilnim lijakom	1
B	Obesa	1

Posta vka	Opis	Kosov
C	Podaljšek izmeta	1
D	Izmetalna loputa	1
E	Letev	1
F	Os za kolesa	1
G	Kolo	2
H	Pokrov kolesa	2
I	Sornik	2
J	Šestrobi vijak M5x40	2
K	Matica M5	2
L	Podložka A13	2
M	Hitri pritrdilnik	2
N	Rezalni vijak P5 x 40	2
O	Vijak torx P5 x 20	3
P	Vijak torx P5 x 10	2
Q	Kombinirani ključ	1
	• Navodila za uporabo	1

7. Priprava naprave na uporabo



Nevarnost telesnih poškodb! Upoštevajte varnostna opozorila v poglavju »Za vašo varnost«. (⇒ 4.)

7.1 Namestitev osi in koles



- Os kolesa (F) z vijaki (J) in maticami (K) ter s kombiniranim ključem (Q) namestite na obeso (B) (4 - 6 Nm).
- Podložke (L) in kolesa (G) potisnite na nameščeno os.

- Kolesa pritrдите na os s hitrimi pritrdilniki (M). Hitre pritrdilnike potisnite le tako daleč, da se kolesa po namestitvi z lahkoto vrtijo.

- Namestite pokrove koles (H).



Hitrih pritrdilnikov (M) ni mogoče sneti drugače, kot da jih uničite.

7.2 Namestitev izmetalnega jaška in podvozja



- Osnovno napravo (A) položite na ravno čisto površino, tako da je lijak obrnjen navzdol, kot kaže slika.
- Podaljšek izmeta (C) s kavli (1) od zadaj obesite v odprtine na osnovni napravi (A) in obrnite navzdol, tako da je sprednji del osnovne naprave natančno vstavljen v odprtino na podaljšku izmeta.
- Vijake (P) privijte v izvrtine (1) (1 - 2 Nm), kot kaže slika.
- Podvozje z obema obesama (2) potisnite do konca v odprtini na osnovni napravi (A).
- Obeso (3) potisnite v odprtino v podaljšku izmeta.
- Z vijaki (N) pritrđite podvozje (1 - 2 Nm).

7.3 Namestitev izmetalne lopute



- Letev (E) vstavite v podaljšek izmeta. Privijte vijake (O) (1 - 2 Nm).
- Vrtni drobilnik postavite pokonci.

- Izmetalno loputo (D) namestite na podaljšek izmeta. Pri vpetju pazite, da rebra (1) levo in desno na notranji strani lopute sedejo v vodilni upor podaljška izmeta (2).
- Vtisnite sornika (l) levo in desno.

7.4 Odpiranje in zapiranje izmetalne lopute



Odprite izmetalno loputo:

- Za drobljenje odprite izmetalno loputo (D) navzgor in zapiralno zanko (1) zaskočite v podaljšek izmeta.

Zaprite izmetalno loputo:

- Pri prevozu ali za prihranek prostora pri skladiščenju zanko za zapiranje (1) rahlo dvignite in izmetalno loputo (D) obrnite navzdol.

7.5 Predal za orodje



- Na zadnji strani lijaka (1) je mogoče kombinirani ključ (Q) s spodnje strani spraviti v predal za orodje (2).

8. Napotki za delo

8.1 Kakšen material je primeren za predelavo?

Rastlinski odpadki, na primer odpadno sadje in zelenjava, cvetlični razrez, listje, pa tudi odrezan material z drevja, ostanki žive meje in debelejši ter močno razvejeni lesni ostanki.



Material za drobljenje naj bo svež, saj je sekljanje tako učinkovitejše.

8.2 Kakšen material ni primeren za predelavo?

Kamni, steklo, kovinski deli (žice, žebliji ...) ali plastični deli ne smejo priti v vrtni drobilnik.

Osnovno pravilo:

Materiali, ki ne sodijo v kompost, prav tako ne sodijo v vrtni drobilnik.

8.3 Največji dovoljeni premer vej

Podatki veljajo za sveže rezane lesne ostanke:

Največji dovoljeni premer veje:
35 mm

8.4 Delovno območje upravljavca



- Upravljavec mora biti zaradi varnosti, posebej zato, da ga ne bi poškodoval izmetan material, ves čas obratovanja (pri delujočem elektromotorju oziroma motorju z notranjim zgorevanjem) v delovnem območju (siva površina X).

8.5 Pravilna obremenitev naprave

Elektromotor oziroma motor z notranjim zgorevanjem vrtnega drobilnika obremenite le toliko, da se hitrost vrtenja bistveno ne zmanjša. Vrtni drobilnik vedno polnite enakomerno in neprekinjeno. Če se hitrost vrtenja motorja med delom z vrtnim drobilnikom zmanjša, prenehajte z

nadaljnjim polnjenjem in tako razbremenite elektromotor oziroma motor z notranjim zgorevanjem.

8.6 Zaščita proti preobremenitvi

Če pri delu pride do preobremenitve elektromotorja, vgrajena zaščita proti preobremenitvi samodejno izklopi elektromotor.

Po **približno 10 minutah** ohlajanja lahko vrtni drobilnik spet zaženete. Vzroki za pogosto sprožanje zaščite proti preobremenitvi so lahko naslednji:

- Neustrezen priključni kabel (⇒ 10.1)
- Preobremenitev omrežja
- Naprava je preobremenjena zaradi prevelikih količin zdrobljenega materiala ali topih nožev

8.7 Če je rezalna enota vrtnega drobilnika blokirana

Če rezalna enota vrtnega drobilnika med drobljenjem zablokira, takoj izključite elektromotor in izvlecite omrežni kabel. Potem odstranite polnilni lijak in odpravite vzrok motnje.

8.8 Polnjenje vrtnega drobilnika



Mehek material:

- Organske ostanke rastlin, kot so ostanke sadja in zelenjave, cvetlični razrez, listje, tanke veje itd., vrzite v veliko pravokotno odprtino (1).

Trd material:



Debele in močno razvejane veje prej prerežite s škarjami za veje.

- Ostanke drevoja ali žive meje skupaj z lesnimi ostanke počasi potisnite v odprtino v obliki deteljice (2), ki jo je patentiral STIHL, vzdolž desne stene lijaka do rezalnega orodja. Trdi material naprava pri tem uvleče samodejno.

9. Varnostna oprema

9.1 Zapora proti ponovnemu zagonu elektromotorja

Napravo je mogoče zagnati le s stikalom, ne pa tudi z vključitvijo priključnega kabla v vtičnico.

9.2 Varnostna zapora

Elektromotor oziroma rezalno orodje lahko zaženete le, če je polnilni lijak pravilno zaprt. Če med delovanjem odvijete desni pritrdilni vijak (gledano s sprednje strani naprave), se elektromotor in rezalno orodje po nekaj sekundah samodejno ustavita.

9.3 Zavora izteka elektromotorja

Zavora izteka elektromotorja ob izklopu skrajša čas izteka motorja in nožev na nekaj sekund.

9.4 Zaščitni pokrovi

Vrtni drobilnik je opremljen z zaščitnimi pokrovi na polnilnem in izmetnem območju. Sem spadajo polnilni lijak z zgornjim delom lijaka in zaščito pred škropljenjem, podaljšek izmeta in izmetalna loputa.

Zaščitni pokrovi pri sekljanju zagotavljajo varno razdaljo od sekljalnih nožev.

10. Začetek uporabe naprave



Nevarnost telesnih poškodb!

Pred uporabo vrtnega drobilnika skrbno preberite poglavje »Za vašo varnost« (⇒ 4.) in upoštevajte vsa varnostna navodila.

10.1 Električna priključitev vrtnega drobilnika

Omrežni kabel mora biti pravilno zavarovan. (⇒ 17.)

Kot priključni kabel je dovoljeno uporabiti samo kabel, ki ni lažji od kabla z gumijastim plaščem **H07 RN-F DIN/VDE 0282**.

Omrežni kabel mora imeti premer najmanj **3 x 1,5 mm²** pri dolžini **do 25 m** oz. **3 x 2,5 mm²** pri dolžini **od 25 m**.

Spoji vtičnic in vtičev priključnega kabla morajo biti iz gume ali prevlečeni z gumo in ustrezati standardu **DIN/VDE 0620**.

Vtične povezave morajo biti zaščitene pred škropljenjem vode.

Neustrezni kabelski podaljški povzročajo izgubo moči in lahko privedejo do poškodb elektromotorja.

Ta naprava je namenjena za delovanje z električnim omrežjem s sistemsko impedanco Z_{\max} na odjemni točki (hišni priključek), ki znaša največ **0,279 ohma** pri **50 Hz**.

Uporabnik mora zagotoviti, da bo naprava priključena izključno na napajalno električno omrežje, ki izpolnjuje te zahteve.

Po potrebi lahko dobite informacije o sistemski impedanci pri krajevnem elektrodistribucijskem podjetju.

10.2 Priklop na omrežje

- Dvignite zaponko (1).
- Priključite vtičnico omrežnega kabla.
- Sprostite zaponko.



10.3 Vkllop vrtnega drobilnika

- Priključite omrežni kabel. (⇒ 10.2)
- Pritisnite zeleno tipko (1) na stikalu. Pred dodajanjem zdrobljenega materiala mora elektromotor doseči najvišje število vrtljajev (vrtljajev prostega teka).



10.4 Izklop vrtnega drobilnika



- Pritisnite rdečo tipko (1) na stikalu. Elektromotor vrtnega drobilnika se izklopi in samodejno zavre.

10.5 Drobljenje



Polnjenje vrtnega drobilnika sme opravljati samo ena oseba.

- Vrtni drobilnik postavite na ravno in trdno podlago.
- Uporabite ustrezno prilegajoče zaščitne rokavice, zaščitna očala in zaščito pred hrupom.
- Odprite izmetalno loputo. (⇒ 7.4)
- Omrežni kabel priklopite na vrtni drobilnik. (⇒ 10.2)
- Zaženite vrtni drobilnik. (⇒ 10.3)
- Počakajte, da vrtni drobilnik doseže najvišje število vrtljajev (vrtljaji prostega teka).
- Vrtni drobilnik pravilno napolnite z materialom za drobljenje. (⇒ 8.8)
- Izklopite vrtni drobilnik. (⇒ 10.4)

11. Vzdrževanje



Nevarnost telesnih poškodb!

Pred vzdrževalnimi deli in čiščenjem naprave skrbno preberite ter natančno upoštevajte vse varnostne napotke v poglavju »Za vašo varnost« (⇒ 4.), še zlasti podpoglavje »Vzdrževanje in popravila« (⇒ 4.7).-

Pred vzdrževalnimi deli izvlecite omrežni kabel.

11.1 Čiščenje naprave



Vzdrževalni interval: Po vsaki uporabi

Po vsaki uporabi napravo temeljito očistite. Skrbno ravnanje ščiti napravo pred okvarami in podaljšuje njeno življenjsko dobo.

Elektromotorji so zaščiteni pred brizgajočo vodo.

Orodja za drobljenje in komoro drobilnika zaščitite proti koroziji z običajnimi zaščitnimi sredstvi (npr. repično olje).

Napravo lahko čistite samo v prikazanem položaju.

- Odstranite polnilni lijak. (⇒ 11.2)

Z dovoda hladnega zraka (sesalnih rež) na ohišju elektromotorja odstranite umazanijo in tako omogočite zadostno hlajenje elektromotorja.



Curka vode nikoli ne usmerite v dele motorja elektromotorja oziroma motorja z notranjim

zgorevanjem, tesnila, ležajna mesta in električne dele, kot so stikala. To ima lahko za posledico draga popravila.



Če umazanije in drugih ostankov ne morete odstraniti z vodo, ščetko, vlažno krpo ali leseno palico, podjetje STIHL priporoča uporabo

posebnega čistila (na primer posebno čistilo STIHL).

Ne uporabljajte agresivnih čistil.

Redno čistite rezalne plošče.

11.2 Odstranitev polnilnega lijaka



- Oba pritrdilna vijaka (1) razrahljajte, da se prosto vrta. Vijaka se izvleče tako, da ostaneta povezana s polnilnim lijakom in ju ni mogoče izgubiti.
- Polnilni lijak (2) zavrtite nazaj in ga odstranite.

11.3 Namestitev polnilnega lijaka



- Polnilni lijak (1) obesite na pritrdilne kavlje osnovne naprave (2) in ga nagnite naprej.
- Zategnite oba pritrdilna vijaka (3) **hkrtati**.

11.4 Pritrditev rezalne plošče



Blokado rezalne plošče je treba po namestitvi rezalne plošče ter pred ponovno uporabo naprave **vedno pomakniti nazaj v prvotni položaj** in zavarovati z vijakom (glejte sliko).

- Odstranite polnilni lijak. (⇒ 11.2)
- Zrahljajte vijak (1).
- Rezalno ploščo zavrtite tako, da bo odprtina pred zaporno napravo (2).
- Zaporno napravo (2) vtaknite v odprtino.
- Rahlo privijte vijak (1).

11.5 Vzdrževanje noža

Vzdrževalni interval: pred vsako uporabo



- Odstranite polnilni lijak. (⇒ 11.2)
- Pritrdite rezalno ploščo. (⇒ 11.4)
- Preverite, ali je nož morda poškodovan (zareze in razpoke) in obrabljen, ter ga po potrebi obrnite ali zamenjajte.

Meje obrabe nožev:



Nože je treba obrniti oziroma zamenjati, preden dosežejo navedeno mejo obrabe. Družba STIHL priporoča pooblaščenega prodajalca izdelkov STIHL.

1 Nož z možnostjo obračanja

- Na nožih izmerite razdaljo (A) od izvrtine do roba noža na več mestih.
Najmanjša razdalja 6 mm

2 Krilati nož

- Izmerite širino noža (B) na dvignjenem robu krilatega noža.
Najmanjša izmerjena širina 18 mm

Odstranitev kompleta nožev:

- Pritrdite rezalno ploščo. (⇒ 11.4)
- Zrahljajte vijake (1).

- Odstranite vijake (1), krilati nož (2) in rezalno ploščo (3).

Namestite komplet nožev:



Upoštevanje navedenega zateznega momenta je obvezno, saj je od tega odvisna varna pritrnitev rezalnega orodja.

- Vstavite in pritrдите rezalno ploščo (3). (⇒ 11.4)
- Namestite krilati nož (2) in privijte vijak (1) (**25 Nm**).
- Pomaknite zaporno napravo nazaj v prvotni položaj in jo privijte z vijakom, da se lahko rezalna ploščica znova prosto vrti. (⇒ 11.4)

Obračanje noža:



Posledica topih nožev za sekljanje je lahko manjša učinkovitost sekljanja. Topi nož z možnostjo obračanja lahko zato enkrat obrnete.

- Odstranite rezalno ploščo, zrahljajte vijake (4) in jih odstranite skupaj z maticami (5).
- Dvignite nož (6).
- Očistite rezalno ploščo.
- Obrnite nož (6) in ga z izpostavljenim ostrim nožem postavite na rezalno ploščo in poravnajte izvrtine.
- Vijake (4) vtaknite z zgornje strani skozi izvrtine in privijte matice (5). Matice (5) privijte z **10 Nm**.

Brušenje noža:

Obojestransko tope nože morate pred nadaljevanjem dela nabrusiti. Da bi zagotovili optimalno delovanje

naprave, morajo nože brusiti izključno strokovnjaki. Družba STIHL priporoča pooblaščenega prodajalca izdelkov STIHL.

- Pred brušenjem nože odstranite.
- Nože pri brušenju hladite, na primer z vodo. Ne sme se pojaviti modro obarvanje, saj se s tem zmanjša trajnost ostrenja rezila.
- Nož nabrusite enakomerno, da se izognete vibracijam zaradi neuravnoteženosti.
- Pred vgradnjo pregledajte nože, da niso poškodovani: Če so na njih vdrtine ali razpoke ali če so dosežene meje obrabe, jih je treba zamenjati.
- Rezila noža brusite pod kotom **30°**.
- Nože naostrite proti rezilu.
- Po postopku brušenja rob na rezilnem robu po potrebi odstranite s finim brusilnim papirjem.
- Pri namestitvi nožev upoštevajte zatezne momente v poglavju »Menjava nožev«.

11.6 Elektromotor in kolesa

Elektromotor ne potrebuje vzdrževanja. Ležaji koles ne potrebujejo vzdrževanja.

11.7 Shranjevanje in prezimovanje

Vrtni drobilnik shranjujte v suhem in zaprtem prostoru s čim manj prahu. Zagotovite, da bo naprava shranjena zunaj dosega otrok.

Vrtni drobilnik shranjujte v brezhibnem stanju in z nameščenim polnilnim lijakom.

Pri daljši prekinitvi obratovanja vrtnega drobilnika (čez zimo) upoštevajte naslednja navodila:

- Skrbno očistite vse zunanje dele naprave.
- Vse premične dele dobro naoljite oz. namastite.

12. Transport



Nevarnost telesnih poškodb!

Pred transportom skrbno preberite in upoštevajte poglavje »Za vašo varnost«, posebej poglavje »Transport naprave«. (⇒ 4.4)

12.1 Dviganje ali nošenje vrtnega drobilnika



Za dviganje in nošenje naprave sta vedno potrebni najmanj 2 osebi.

Nosite primerno zaščitno opremo, ki v celoti pokriva podlahti in trup.

- 1. oseba: Vrtni drobilnik primite za ročaj na zgornjem delu lijaka (1).
- 2. oseba: Vrtni drobilnik primite za letev podaljška izmeta (2).
- Hkrati dvignite vrtni drobilnik.

12.2 Vlečenje ali potiskanje vrtnega drobilnika



- Vrtni drobilnik primite za ročaj (1) in ga nagnite nazaj.
- Nato lahko vrtni drobilnik počasi (korakoma) vlečete ali potiskate.

12.3 Prenos vrtnega drobilnika na tovorno površino



- Napravo zavarujte z ustreznimi pritrdili pred zdrsom. Vrvi oziroma pasove pritrdite na obeso (1) ali polnilni lijak (2).

13. Zmanjšanje obrabe in preprečevanje okvar

Pomembni napotki za vzdrževanje in negovanje za skupino izdelkov

Električni vrtni drobilnik (STIHL GHE)

Za telesne poškodbe in materialno škodo, ki je nastala zaradi neupoštevanja navodil za uporabo, še posebej glede varnosti, upravljanja in vzdrževanja, ali zaradi uporabe nedovoljenih dodatnih ali rezervnih delov, družba STIHL ne prevzema nobene odgovornosti.

Obvezno upoštevajte naslednja pomembna navodila za preprečevanje škode in čezmerne obrabe svoje naprave STIHL:

1. Obrabni deli

Nekateri deli naprav STIHL so tudi pri uporabi, ki je skladna s predpisi, podvrženi normalni obrabi ter jih je zato glede na način in čas uporabe treba pravočasno zamenjati.

To so na primer:

- Noži
- Rezalna plošča

2. Upoštevanje določil v teh navodilih za uporabo

Uporaba, vzdrževanje in shranjevanje naprave STIHL mora potekati tako skrbno, kot je opisano v teh navodilih za uporabo.

Za vso škodo, ki nastane zaradi neupoštevanja varnostnih navodil ter navodil za uporabo in vzdrževanje, je odgovoren uporabnik.

To še zlasti velja za:

- premalo dimenzioniran kabel (prerez),
- napačno električno priključitev (napetost),
- spremembe na izdelku, ki jih podjetje STIHL ni odobrilo,
- uporabo orodja in opreme, ki sta za napravo neustrezna, neprimerna ali slabe kakovosti,
- uporabo izdelka v nasprotju s predpisi,
- uporabo izdelka na športnih ali tekmovalnih prireditvah,
- posledično škodo, nastalo zaradi nadaljnje uporabe izdelka s poškodovanimi deli.

3. Vzdrževalna dela

Redno je treba izvajati vsa v razdelku »Vzdrževanje« navedena dela.

Če uporabnik teh vzdrževalnih del ne more izvajati sam, naj jih izvede pooblaščen prodajalec.

Družba STIHL priporoča, naj vzdrževalna dela in popravila izvajajo samo pooblaščen prodajalci izdelkov STIHL.

Pooblaščen prodajalci izdelkov STIHL se redno šolajo in dobivajo tehnične informacije.

Če dela niso pravilno izvedena, lahko pride do okvar, za katere je odgovoren uporabnik.

V to skupino spadajo med drugim:

- škoda na elektromotorju zaradi nezadostnega čiščenja dovoda hladnega zraka (sesalne reže, hladilna rebra, ventilator),
- korozijska in druga posledična škoda, nastala zaradi nepravilnega skladiščenja,
- škoda na napravi zaradi uporabe nadomestnih delov slabše kakovosti,
- škoda, ki je nastala zaradi nepravočasnega ali nezadostnega vzdrževanja oziroma zaradi vzdrževalnih del in popravil, ki niso bila opravljena v delavnicah specializiranih trgovcev.

14. Običajni nadomestni deli

Nož:
6008 702 0121

Krilati nož:
6007 702 0300

Celotna rezalna plošča:
6007 700 5190

15. Varovanje okolja



Zdrobljeni material ne sodi v smeti. Treba ga je kompostirati.

Embalaža, naprava in oprema so narejeni iz materialov, ki se lahko reciklirajo, in jih je treba temu primerno odstraniti.

Ločeno, okolju prijazno odlaganje ostankov materiala spodbuja reciklažo vrednih materialov. Zato napravo po izteku življenjske dobe dostavite centru za

zbiranje in predelavo surovin. Nepravilno odstranjevanje lahko škoduje zdravju in onesnažuje okolje.

16. Izjava o skladnosti

16.1 Izjava EU o skladnosti za vrtni drobilnik STIHL GHE 105.0

STIHL Tirol GmbH
Hans Peter Stihl-Straße 5
6336 Langkampfen
Avstrija

na lastno odgovornost izjavlja, da naprava

- vrsta: električni vrtni drobilnik
- znamka: STIHL
- tip: GHE 105.0
- moč: 2200 W
- identifikacija serije: 6007

ustreza zadevnim določbam direktiv 2000/14/EC, 2006/42/EC, 2014/30/EU in 2011/65/EU ter je bila razvita in izdelana skladno z različicami naslednjih standardov, veljavnimi na datum proizvodnje: EN 50434, EN 60335-1, EN 55014-1 in EN 55014-2.

Pri ugotavljanju izmerjene in zagotovljene ravni zvočne moči smo ravnali skladno z Direktivo 2000/14/EC, Priloga V.

- Izmerjena raven zvočne moči: 99,4 dB(A)
- Zagotovljena raven zvočne moči: 102 dB(A)

Tehnično dokumentacijo hrani podjetje STIHL Tirol GmbH.

Leto izdelave in številka stroja sta navedeni na vrtnem drobilniku.

Langkampfen, 31. 10. 2023

STIHL Tirol GmbH

Za:

Matthias Fleischer, vodja oddelka za razvoj izdelkov

Za:

Sven Zimmermann, glavni vodja oddelka za kakovost

17. Tehnični podatki

GHE 105.0

Moč (P ₁)	2200 W
Nazivni tok (I _n)	10 A
Nazivna napetost	230 V~
Frekvenca	50 Hz
Število vrtljajev (n)	2720 /min
Omrežna varovalka	16 A*
Razred zaščite	I

GHE 105.0

Vrsta zaščite	zaščiten pred škropljenjem (IPX4)
Način uporabe	P40 40 s trajajoča obremenitev 60 s prostega teka
Zatezni moment Vijak	25 Nm
Rezalna plošča	
Zatezni moment Vijak	10 Nm
Nož z možnostjo obračanja	
D/Š/V	77/48/97 cm
Teža (m)	20 kg 20 kg (CH) 21 kg (GB)

Emisije hrupa:

Po 2000/14/EC / S.I. 2001/1701:

Zagotovljena raven zvočne moči L_{WA} 102 dB(A)

Negotovost K_{WA} 3 dB(A)

Po EN 50434:

Raven zvočnega tlaka na delovnem mestu L_{pA} 92 dB(A)

Negotovost K_{pA} 3 dB(A)

* Pozor!

Pri omrežni varovalki z napetostjo manj kot 16 A se lahko ob zagonu ali večji obremenitvi naprave pogosto sproži varovalka.

17.1 REACH

REACH je uredba ES za registracijo, ocenjevanje in odobritev kemikalij.

Za informacije o izpolnitvi uredbe ES REACH št. 1907/2006 glejte spletno mesto www.stihl.com/reach.

18. Iskanje napak

✘ Po potrebi obiščite pooblaščenega prodajalca; podjetje STIHL priporoča pooblaščenega prodajalca izdelkov STIHL.

Motnja:

Elektromotor se ne zažene

Možni vzroki:

- Zaščita elektromotorja je aktivirana
- Ni omrežne napetosti
- Priključni kabel, vtič, vtičnica ali stikalo je pokvarjeno
- Varovalka vtiča za Veliko Britanijo je poškodovana (velja samo za naprave, izdelane za Veliko Britanijo)
- Polnilni lijak ni pravilno zaprt – izključeno je varnostno stikalo (varnostna zapora)
- Blokirana je rezalna plošča
- Zaporna naprava ni bila prestavljena v prvotni položaj

Rešitev:

- Ohladite napravo (⇒ 8.6)
- Preverite omrežni kabel in varovalko ✘ (⇒ 10.1)
- Preverite oziroma zamenjajte kabel, vtič, vtičnico oziroma stikalo (elektroinštalater) ✘ (⇒ 10.1)
- Zamenjajte varovalko ✘
- Pravilno zaprite in privijte polnilni lijak (⇒ 11.3)

- Odstranite polnilni lijak in iz ohišja odstranite ostanke sekljanja (Pozor: izvlecite omrežni kabel) (⇒ 11.2)
- Zaporno napravo prestavite v prvotni položaj (⇒ 11.4)

Motnja:

Pogosto sprožanje omrežne varovalke.

Možni vzroki:

- Neustrezen priključni kabel.
- Preobremenitev omrežja.
- Preobremenitev naprave.

Rešitev:

- Uporabite ustrezen priključni kabel (⇒ 10.1)
- Napravo priključite na drug električni tokokrog.
- Zmanjšajte količino materiala za sekljanje; obrnite, nabrusite ali zamenjajte nož ✘ (⇒ 11.5)

Motnja:

Zmanjšana zmogljivost sekljanja

Možni vzroki:

- Topi noži

Rešitev:

- Obrnite, nabrusite ali zamenjajte nož ✘ (⇒ 11.5)

19. Načrt servisiranja

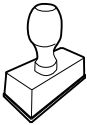
19.1 Potrditev predaje

Model: _____

Serijska številka:

--	--	--	--	--	--	--	--	--

Datum: | | | | | | | | | |



Naslednji servis


Datum: | | | | | | | | |

19.2 Potrditev servisa



Pri vzdrževalnih delih ta navodila za uporabo dajte pooblaščenemu prodajalcu izdelkov STIHL.

Ta bo na vnaprej natisnjenih poljih potrdil izvedbo servisnih del.

 Servis izveden dne

 Datum naslednjega servisa

Milá zákazníčka, milý zákazník,

teší nás, že ste sa rozhodli pre výrobok spoločnosti STIHL. Naše výrobky vyvíjame a vyrábame v špičkovej kvalite podľa požiadaviek našich zákazníkov. Tým vznikajú výrobky s vysokou spoľahlivosťou aj pri extrémnom namáhaní.

Spoločnosť STIHL je tiež zárukou kvalitného servisu. Naše špecializované predajne zabezpečujú kompetentné poradenstvo a zaškolenie, ako aj rozsiahlu technickú podporu.

Ďakujeme vám za vašu dôveru a želáme vám veľa radosti s výrobkom spoločnosti STIHL.

Dr. Nikolas Stihl

DÔLEŽITÉ! PRED POUŽITÍM PREČÍTAJTE A USCHOVAJTE.

1. Obsah

O tomto návode na obsluhu	252
Všeobecne	252
Vysvetlivky na čítanie návodu na obsluhu	252
Verzia podľa krajiny vývozu	252
Popis stroja	253
Pre vašu bezpečnosť	253
Všeobecne	253
Varovanie – nebezpečenstvo úrazu elektrickým prúdom	254
Odev a výbava	254
Doprava stroja	255
Pred začiatkom práce	255
Počas práce	256
Údržba a opravy	257
Uskladnenie pri dlhších prevádzkových prestávkach	258
Likvidácia	258
Popis symbolov	259
Rozsah dodávky	259
Príprava stroja na prevádzku	260
Montáž osi kolies a kolies	260
Montáž podvozku a predĺženia vyhadzovača	260
Montáž vyhadzovacej klapky	260
Otvorenie a zatvorenie vyhadzovacej klapky	260
Priehradka na náradie	260
Pokyny pre prácu	260
Čo všetko možno spracovať?	260
Aký materiál nemožno spracovávať?	260
Maximálny priemer konárov	261
Pracovný priestor obsluhy	261
Správne zaťaženie stroja	261
Ochrana proti prúdovému preťaženiu	261
Zablokovanie reznej jednotky záhradného drviča	261
Plnenie záhradného drviča	261
Bezpečnostné zariadenia	261
Blokovanie opakovaného rozbehu elektromotora	261
Bezpečnostné zaistenie	261
Dobehová brzda elektromotora	261
Ochranné kryty	261
Uvedenie stroja do prevádzky	262
Pripojenie záhradného drviča do elektrickej siete	262
Pripojenie sieťového kábla	262
Zapnutie záhradného drviča	262
Vypnutie záhradného drviča	262
Drvenie	262
Údržba	262
Čistenie stroja	262
Demontáž podávacieho lievika	263
Montáž podávacieho lievika	263
Zablokovanie nožového kotúča	263
Údržba nožov	263
Elektromotor a kolesá	264
Uskladnenie stroja a zimná prestávka	264
Preprava stroja	264
Zdvíhanie alebo prenášanie záhradného drviča	264
Ťahanie alebo presúvanie záhradného drviča	264
Preprava záhradného drviča na ložnej ploche	265
Opatrenia na minimalizovanie opotrebovania a na zabránenie vzniku škôd	265

Bežné náhradné diely	265
Ochrana životného prostredia	265
Prehlásenie o zhode výrobcom	266
Prehlásenie o zhode výrobcom k záhradnému drviču STIHL GHE 105.0	266
Technické údaje	266
REACH	267
Hľadanie porúch	267
Servisný plán	267
Potvrdenie o prevzatí	267
Potvrdenie o vykonaní servisných prac	267

2. O tomto návode na obsluhu

2.1 Všeobecne

Tento návod na používanie je **preklad pôvodných pokynov** výrobcu v súlade so smernicou ES 2006/42/EC.

Spoločnosť STIHL neustále pracuje na ďalšom vývoji a rozširovaní ponuky svojich výrobkov, preto si vyhradzuje právo na zmeny obsahu dodávok, ktoré sa môžu týkať formy, technického vybavenia a príslušenstva.

Z tohto dôvodu nemožno na základe údajov a obrázkov uvedených v tomto katalógu vzniesť žiadne právne nároky.

V tomto návode na obsluhu sú príp. popísané modely, ktoré nie sú vo vašej krajine dostupné.

Tento návod na obsluhu je chránený autorskými právami. Všetky práva zostávajú vyhradené, a to najmä právo na rozmnožovanie, preklady a úpravy prostredníctvom elektronických systémov.

2.2 Vysvetlivky na čítanie návodu na obsluhu

Obrázky a texty opisujú určité manipulačné kroky.

V návode na obsluhu sú vysvetlené tiež všetky obrázkové symboly, ktoré sú umiestnené na stroji.

Smer pohľadu:

Definícia smeru pohľadu v návode na obsluhu **vľavo** a **vpravo**:
Obsluha stroja stojí za strojom (pracovná poloha).

Odkaz na kapitolu:

Šípka ukazuje na príslušné kapitoly a podkapitoly, v ktorých môžete nájsť ďalšie vysvetlenie. V nasledujúcom príklade je uvedený odkaz na kapitolu: (⇒ 3.)

Označenie jednotlivých textových sekvencií:

Opísané pokyny môžu byť označené ako niektorý z nasledujúcich príkladov.

Manipulačné kroky, ktoré vyžadujú zásah obsluhy:

- Skrutku (1) uvoľnite skrutkovačom, stlačte páku (2)...

Všeobecný súpis úkonov:

- použitie stroja na športové alebo súťažné podujatia.

Texty so zvláštnym významom:

Na zdôraznenie zvláštného významu sú tieto textové úseky v návode na obsluhu označené jedným z nasledujúcich symbolov.



Nebezpečenstvo!

Nebezpečenstvo nehody a ťažkého úrazu osôb. Na tomto mieste sa musia dodržiavať určité predpísané pokyny alebo sa niečo zakazuje.



Výstraha!

Nebezpečenstvo úrazu osôb. Dodržiavaním predpísaných pokynov môžete zabrániť možným alebo pravdepodobným úrazom.



Pozor!

Dodržiavaním predpísaných pokynov môžete zabrániť nebezpečenstvu vzniku ľahkých úrazov, resp. materiálnych škôd.



Upozornenie

Informácia, ktorá je dôležitá na lepšie využitie stroja a na zabránenie možným chybám obsluhy.

Texty vzťahujúce sa na obrázok:

Obrázky, ktoré vysvetľujú obsluhu stroja, sú uvedené v návode na obsluhu úplne na začiatku.

Symbol fotoaparátu slúži na prepojenie určitého obrázka v obrázkovej časti s príslušným textom v návode na obsluhu.



2.3 Verzia podľa krajiny vývozu

Podľa krajiny vývozu dodáva STIHL svoje stroje s rôznymi elektrickými zástrčkami a spínačmi.

Na obrázkoch sú zobrazené prístroje s euro-zástrčkami, pripojenie strojov do siete s inými zástrčkami prebieha analogicky.

3. Popis stroja



- 1 Násypka
- 2 Upevňovacie skrutky
- 3 Vyhadzovacia klapka
- 4 Kolesová podstava
- 5 Základný stroj
- 6 Držadlo
- 7 Spínač s pripojením na sieť
- 8 Výkonový štítok so strojovým číslom
- 9 Priehradka na náradie

4. Pre vašu bezpečnosť

4.1 Všeobecne



Pri práci so strojom je bezpodmienečne nutné dodržiavať nasledujúce bezpečnostné predpisy.



Pred prvým uvedením stroja do prevádzky je potrebné si pozorne prečítať celý návod na obsluhu. Návod na obsluhu si

starostlivo uložte, aby ste ho mohli použiť neskôr.

Z hľadiska vašej bezpečnosti je nevyhnutné dodržiavať tieto bezpečnostné opatrenia, ktorých zoznam však nie je úplný. Používajte stroj vždy rozumne a zodpovedne a pamätajte na to, že obsluha stroja zodpovedá za úrazy spôsobené ďalším osobám alebo za poškodenie ich majetku.



Nebezpečenstvo úrazu!

Používatelia bez zaškolenia nedokážu rozpoznať ani odhadnúť nebezpečenstvá hroziace pri používaní záhradného drviča. Používateľ alebo iné osoby sa môžu ťažko zraniť alebo môžu zomrieť.

Zoznámte sa s ovládacími prvkami a používaním stroja.

Stroj smú obsluhovať len osoby oboznámené s návodom na obsluhu stroja a s jeho ovládaním. Pred prvým uvedením do prevádzky musí používateľ absolvovať odborné a praktické zaškolenie. Predávajúci, prípadne iná odborné vyškolená osoba, by mala používateľovi vysvetliť bezpečné používanie stroja.

Pri tomto školení treba používateľa upozorniť najmä na to, že pri práci so strojom je potrebná maximálna starostlivosť a koncentrácia.

Aj keď tento stroj obsluhujete podľa predpisov, stále zostávajú zostatkové riziká.



Ohrozenie života udusením!

Hrozí riziko udusenía detí hrajúcich sa s obalovým materiálom. Obalový materiál vždy uchovávajte mimo dosahu detí.

Stroj vrátane všetkých prídavných zariadení sa môže zveriť alebo zapožičať len osobám, ktoré boli s týmto modelom a jeho používaním dôkladne oboznámené. Návod na obsluhu je súčasťou stroja a vždy sa musí poskytovať so strojom.

Zabezpečte, aby bol používateľ telesne, zmyslovo aj duševne schopný obsluhovať prístroj a pracovať s ním. Ak je používateľ schopný vykonávať tieto činnosti

s telesným, zmyslovým alebo duševným obmedzením, môže používateľ pracovať so strojom iba pod dozorom alebo podľa pokynov zodpovednej osoby.

Dbajte na to, aby bol používateľ plnoletý alebo je odborne vzdelávaný pod dohľadom v súlade s národnými predpismi.

Používajte stroj len oddychnutý a v dobrom telesnom ako i duševnom stave. Ak máte zdravotné problémy, mali by ste sa informovať u svojho lekára, či vám odporúča prácu so strojom. So strojom sa nesmie pracovať po požití alkoholu, drog alebo liekov, ktoré ovplyvňujú reakčnú schopnosť.

Stroj je určený len na súkromné použitie.

Pozor – nebezpečenstvo úrazu!



Záhradné drviče STIHL sú určené na drvenie konárov a zvyškov rastlín. Iné použitie nie je dovolené a môže byť nebezpečné alebo môže zapríčiniť poškodenie stroja.

Záhradný drvič sa nesmie použiť (neúplný výpočet):

- na iné materiály (napr. sklo, kov).
- na práce, ktoré nie sú popísané v tomto návode na obsluhu.
- na výrobu potravín (napr. drvenie ľadu).

Z bezpečnostných dôvodov je zakázaná akákoľvek úprava stroja okrem odbornej montáže príslušenstva schváleného spoločnosťou STIHL a má za následok stratu nárokov vyplývajúcich zo záruky. Informácie o schválenom príslušenstve vám poskytne špecializovaný predajca výrobkov STIHL.

Zakázané sú najmä akékoľvek zmeny na stroji s cieľom zvýšiť výkon alebo otáčky spaľovacieho motora, resp. elektromotora.

Stroj nie je dovolené použiť na prepravu predmetov, zvierat alebo osôb, zvlášť detí.

Pri používaní na verejných priestranstvách, v parkoch a športoviskách, na uliciach a v poľnohospodárskom a lesnom hospodárstve sa musí pracovať s mimoriadnou opatrnosťou.

Pustite stroj iba vtedy, len ak stojí na rovnej ploche a nemôže sa sám odvaliť.

4.2 Varovanie – nebezpečenstvo úrazu elektrickým prúdom



Pozor! Nebezpečenstvo úrazu elektrickým prúdom!

Z hľadiska bezpečnosti sú osobitne dôležité sieťový kábel, elektrická zástrčka, spínač a prívodný kábel. Aby sa zabránilo nebezpečenstvu úrazu elektrickým prúdom, nesmú sa používať poškodené alebo predpisom nevhodujúce prívodné káble, zásuvky, vidlice a zástrčky.

Z toho dôvodu pravidelne kontrolujte prívodné káble, či sa neobjavujú známky poškodenia alebo starnutia materiálu (polámaná izolácia).

Stroj prevádzkujte len s odvinutým sieťovým káblom.

Pri použití káblového bubna ho treba pred použitím vždy úplne odmotáť.

Nikdy nepoužívajte poškodený predĺžovací kábel. Poškodené predĺžovacie káble neopravujte, ale vymeňte ich vždy za nové.



Ak dôjde počas prevádzky k poškodeniu sieťového kábla alebo predĺžovacieho kábla, okamžite sieťový kábel alebo predĺžovací kábel odpojte od elektrickej siete. Nikdy sa nedotýkajte poškodeného sieťového alebo predĺžovacieho kábla.

Stroj sa nesmie používať, ak sú káble poškodené alebo opotrebované. Treba skontrolovať najmä prívodný sieťový kábel, či nie je poškodený alebo opotrebovaný.

Údržbárske práce a opravy sieťových rozvodov môžu vykonávať len osobitne kvalifikovaní odborníci.



Nebezpečenstvo zásahu elektrickým prúdom!

Poškodený kábel nezapájajte do elektrickej siete, a poškodeného kábla sa dotýkajte až po odpojení od el. siete.

Rezných jednotiek (nožov) sa môžete dotknúť až po odpojení stroja z elektrickej siete.

Vždy skontrolujte dostatočné istenie sieťového vedenia.



Nepracujte počas dažďa a v mokrom prostredí!

Používajte výlučne predĺžovacie káble izolované proti vlhkosti, ktoré sú určené na používanie vonku a ktoré sú vhodné na pripojenie stroja (⇒ 10.1).

Prívodný kábel odpájajte tak, že zástrčku vytiahnete zo sieťovej zásuvky. Nikdy neťahajte za prívodné káble.

Stroj nenechávajte na daždi bez ochranného krytu proti vode.

Pokiaľ budete chcieť stroj napájať prúdom z elektrocentrály, dbajte na to, aby nedošlo k poškodeniu drviča v dôsledku kolísania napätia.

Stroj zapájajte len do elektrickej siete vybavenej prúdovým chráničom s vybavovacím prúdom max. 30 mA. Bližšie informácie vám poskytnú elektroinštalatér.

4.3 Odev a výbava



Pri práci používajte vždy pevnú obuv s drsnou podrážkou. Nikdy nepracujte bosí alebo napr. v sandáloch.



Počas práce a najmä počas údržbových prác a pri preprave prístroja vždy používajte ochranné kožené rukavice s uzavretou manžetou.



Pri práci vždy noste tesne priliehajúce ochranné okuliare.



Pri vhodných ochranných okuliarech je skontrolovaná mechanická odolnosť podľa normy EN 166 alebo podľa národných predpisov a v predaji sú dostupné s príslušným označením.



Počas práce so strojom vždy používajte chrániče sluchu.



Vhodné chrániče sluchu sú skontrolované podľa normy EN 352 alebo podľa národných predpisov a v predaji sú dostupné s príslušným označením.

Používajte obe ochranné pomôcky počas celej prevádzky stroja.



Pri práci so strojom používajte vhodné a priliehavé oblečenie, to znamená kombinézu, nie pracovný kabát. Pri práci so strojom nenoste šál, kravatu, šperky, stuhy alebo prívesky a iné odstavajúce časti odevu.

Ak nosí obsluha stroja dlhé vlasy, musia byť počas celej doby prevádzky stroja a pri všetkých prácach na stroji bezpečne zvinuté a schované (šatka, čiapka atď.).

4.4 Doprava stroja

Aby ste zabránili riziku poranenia na ostrých hranách a popálenia na horúcich častiach stroja, vždy používajte ochranné rukavice (⇒ 4.3).

Stroj neprepravujte s bežiacim elektromotorom. Pred prepravou vypnite elektromotor, počkajte, kým sa nože úplne zastavia a vytiahnite zástrčku zo zásuvky.

Stroj prepravujte len s vychladnutým elektromotorom.

Stroj prepravujte iba s podávacím lievikom namontovaným podľa predpisov.



Nebezpečenstvo úrazu!

Používateľ sa môže poraniť na nezakrytých čepeliach nožov.

Dávajte pozor na hmotnosť stroja, zvlášť pri prevrátení.

Na nakladanie používajte vhodné nakladacie zariadenia (nakladacie rampy, zdvíhacie zariadenia).

Stroj zaistite na ložnej ploche použitím dostatočne dimenzovaných viazacích prostriedkov (upevňovacie popruhy, laná a pod.) v bodoch, ktoré sú popísané v návode na použitie. (⇒ 12.3)

Stroj ťahajte alebo presúvajte len krokom. Neodťahujte ho.

Pri preprave stroja dodržujte platné regionálne zákonné predpisy, predovšetkým predpisy o bezpečnosti a zabezpečení nákladu počas transportu a spôsobe prepravy predmetov na ložnej ploche.

4.5 Pred začiatkom práce

Je potrebné zabezpečiť, aby so strojom pracovali len osoby, ktoré sú oboznámené s návodom na použitie.

Pred prvým použitím stroja odstráňte obalový materiál a prepravné poistky.

V súvislosti s prevádzkovou dobou záhradnej techniky so spaľovacím motorom, resp. elektromotorom dodržiavajte platné miestne predpisy.

Pred použitím stroja je potrebné vymeniť všetky chybné, ako aj opotrebované a poškodené diely. Nečitateľné alebo poškodené výstražné a bezpečnostné symboly na stroji sa musia obnoviť. Náhradné nálepky, ako aj všetky ostatné náhradné diely vám poskytne špecializovaný predajca výrobkov STIHL.



Nebezpečenstvo poranenia!

Opotrebované alebo poškodené diely (napr. tupé nože) môžu negatívne ovplyvniť bezpečnosť prístroja a spôsobiť zranenia používateľa.

Pred uvedením do prevádzky je potrebné skontrolovať a zabezpečiť nasledujúce položky:

- Stroj je v prevádzkovo bezpečnom stave. To znamená, že kryty a ochranné zariadenia sú tam, kde majú byť, a sú v poriadku.
- Elektrický kábel stroja je zapojený do elektrickej zásuvky nainštalovanej podľa predpisov.
- Izolácia prívodného a predĺžovacieho kábla, zástrčiek a prípojky je v bezchybnom stave.
- Celý stroj (žacia skriňa elektromotora, ochranné zariadenia, upevňovacie prvky, nože, hriadeľ noža, nožové kotúče atď.) nie je opotrebovaný ani poškodený.
- V stroji sa nenachádzajú žiadne zvyšky drvenej hmoty a podávací lievik je prázdny.
- Sú namontované, resp. pevne dotiahnuté všetky skrutky, matice a ďalšie upevňovacie prvky. Pred uvedením stroja do prevádzky je potrebné dotiahnuť uvoľnené skrutky a matice (dodržiavajte uťahovací moment).

Stroj používajte len vonku, nie v blízkosti steny alebo iného pevného predmetu, aby sa zamedzilo úrazu a poškodeniu stroja (nemožnosť uhnúť sa užívateľa, rozbitie čelného skla, poškrabanie laku auta atď.).

Stroj musí byť postavený na rovnej a pevnej ploche.

Stroj nepoužívajte na dláždenej alebo štrkovej ploche, pretože vyletujúci alebo zvrátený materiál by mohol spôsobiť poranenia.

Pred každým uvedením stroja do prevádzky skontrolujte, či je stroj uzavretý podľa predpisu. (⇒ 11.3)

Dobre sa oboznámte so spínačom, aby ste mohli v núdzových situáciách reagovať rýchlo a správne.

Ochrana proti postriekaniu v podávacom lieviku musí prikryť plniaci otvor a nesmie byť poškodená, poškodenú ochranu proti postriekaniu je potrebné vymeniť.

Nebezpečenstvo poranenia!

Stroj sa môže uviesť do prevádzky len v kompletne zmontovanom stave podľa tohto návodu. Ak na stroji chýbajú nejaké diely (napr. kolesá), nebudú dodržané bezpečnostné vzdialenosti a stroj môže byť aj nestabilnejší.

Predpísaný stav stroja je pred uvedením do prevádzky potrebné vždy vizuálne skontrolovať!

Predpísaný stav znamená, že stroj je kompletne zmontovaný, predovšetkým teda:

- horný diel podávacieho lievika je namontovaný na spodný diel podávacieho lievika,
- na hornom diele podávacieho lievika je namontovaná ochrana proti postriekaniu a nadstavec lievika s otvorom tvaru d'atelinového lístka STIHL,
- na základnom stroji je namontovaný podávací lievik a obidve upevňovacie skrutky sú pevne dotiahnuté,
- kolesová podstava je úplne namontovaná,
- namontované sú obidve kolesá,
- všetky bezpečnostné zariadenia (vyhadzovací kanál, ochrana proti postriekaniu a pod.) sú na svojom mieste a v poriadku,
- rezná jednotka (nožový kotúč) je namontovaná,

- všetky rezné nože sú namontované podľa tohto návodu.

Bezpečnostné zariadenia, ktoré sú nainštalované na stroji, sa nesmú odstrániť ani inak vyradiť z činnosti.

Vizuálne skontrolujte nožový kotúč, či nie je poškodený, a podľa potreby ho vymeňte.

4.6 Počas práce



Nikdy nepracujte so strojom, ak sa v blízkosti nachádzajú zvieratá alebo osoby, zvlášť deti.

Nepracujte počas dažďa, búrky a zvlášť vtedy, keď hrozí nebezpečenstvo zásahu bleskom.

Na mokrom podklade sa zvyšuje riziko úrazu v dôsledku zhoršených adhézných podmienok pre stabilný postoj obsluhy. Je potrebné pracovať zvlášť opatrne, aby sa zabránilo pošmyknutiu. Ak je to možné, nepoužívajte stroj na mokrom podklade.

Pracujte len za denného svetla alebo pri dobrom umelom osvetlení.

Počas celej prevádzky stroja udržiajte pracovný priestor v čistote a poriadku. Odstráňte nebezpečenstvo zakopnutia, ako sú kamene, konáre, káble a pod.

Plocha, na ktorej stojí obsluha, nesmie byť vyššia ako plocha, na ktorej je postavený stroj.

Naštartovanie:

Stroj pred naštartovaním postavte do pevnej zvislej polohy. V žiadnom prípade nemôže byť stroj prevádzkovaný na ležato.

Pri štartovaní stroja postupujte opatrne a v súlade s príslušnými pokynmi v kapitole „Uvedenie stroja do prevádzky“ (⇒ 10.3)

Pri štartovaní spaľovacieho motora, resp. pri zapínaní elektromotora nikdy nestojte pred vyhadzovacím otvorom. Pri štartovaní, resp. zapínaní sa vo vnútri záhradného drviča nesmie nachádzať žiadny drvený materiál. Drvený materiál môže vyletieť von a spôsobiť úraz.

Pri štartovaní motora sa stroj nesmie nakláňať.

Vyhňte sa častému zapínaniu a vypínaniu motora v krátkych intervaloch a predovšetkým „hraniu“ sa so spínačom. Nebezpečenstvo prehriatia elektromotora!

Kolíkanie napätia pri rozbehu stroja môže pri nepriaznivých podmienkach siete spôsobiť rušenie iných elektrických spotrebičov, ktoré sú zapojené v rovnakom zásuvkovom okruhu. V tomto prípade je potrebné realizovať primerané opatrenia (napr. pripojenie do iného zásuvkového okruhu ako príslušné zariadenie, stroj prevádzkovať v zásuvkovom okruhu s nižšou impedanciou).

Práca:



Nebezpečenstvo úrazu!

Ruky alebo nohy nikdy nedávajte nad, pod alebo na rotujúce časti.

Ak je stroj v prevádzke, nestojte nikdy tvárou alebo inými časťami tela nad podávacím lievikom a pred vyhadzovacím otvorom. Hlavou a telom vždy dodržujte dostatočnú vzdialenosť od plniaceho otvoru.



Nikdy nezasahujte rukami ani inými časťami tela alebo oblečenia do podávacieho lievika alebo do vyhadzovacieho kanála. Zvýšené nebezpečenstvo úrazu očí, tváre, prstov, ruky a pod.

Dbajte vždy na vašu rovnováhu a dobrú stabilitu. Nepredkláňajte sa.

S ochranou proti spätnému vrhnutiu materiálu nie je dovolené počas prevádzky stroja manipulovať (napr. odstrániť ju, vyklopiť nahor, zablokovat', poškodiť).

Obsluha musí pri plnení stroja stáť v predpísanej pracovnej oblasti. Počas celej prevádzky stroja sa zdržujte vždy vo vymedzenej pracovnej oblasti, v žiadnom prípade nie v zóne vyhadzovania materiálu. (⇒ 8.4)



Riziko poranenia!

Počas prevádzky môže byť drvený materiál vymrštený späť nahor. Môže pritom dôjsť k poraneniu tváre, očí a rúk používateľa. Používajte preto ochranné okuliare a rukavice (⇒ 4.3) a nepribližujte sa hlavou k plniacemu otvoru.

Pokiaľ beží spaľovací motor, resp. elektromotor, stroj nikdy neprekláľajte.

Ak sa stroj počas prevádzky prevráti, ihneď vypnite elektromotor a vyťahnite kábel zo sieťovej zásuvky.

Pri práci dbajte predovšetkým na to, aby sa vyhadzovací kanál neupchal drveným materiálom. Následkom toho dochádza k zníženiu výkonu drvenia alebo k spätnému vymršteniu materiálu.

Pri plnení záhradného drviča dbajte predovšetkým na to, aby sa do drviacej komory nedostali žiadne cudzie telesá,

ako kovové diely, kamene, plastické hmoty atď., tieto môžu spôsobiť poškodenie stroja a spätné vymrštenie materiálu.



Nebezpečenstvo poranenia!

Používateľ a môže vážne poraniť odletujúca drvená hmota a cudzie predmety. Nepribližujte sa cudzími predmetmi k prístroju a upchatie okamžite odstráňte.



Nebezpečenstvo poranenia!

Pri plnení záhradného drviča haluzovým materiálom môže dôjsť k spätnému vymršteniu materiálu. Pri spätnom vymrštení drvenej hmoty môže dôjsť k ťažkému zraneniu používateľa. Noste ochranné rukavice a ochranné okuliare (⇒ 4.3)!



STOP

Pamätajte na to, že po vypnutí motora trvá ešte niekoľko sekúnd, než sa rezný nástroj prestane otáčať.

Vypnite elektromotor, vyťahnite kábel zo sieťovej zásuvky a nechajte dobehnúť všetky rotujúce nástroje pred tým, ako:

- sa vzdialite od stroja, resp. ak stroj zostane bez dozoru,
- budete stroj premiestňovať, dvíhať, nosiť, preklápať, posúvať alebo ťahať,
- uvoľníte upevňovacie skrutky a otvoríte stroj,
- budete prepravovať stroj,
- pristúpíte k odstraňovaniu zablokovania alebo upchatia rezných jednotiek, podávacieho lievika alebo vyhadzovacieho kanála,
- začnete s vykonávaním prác na nožovom kotúči,

- začnete s kontrolou alebo čistením stroja, alebo pred inými prácami na stroji.

Ak sa do rezného nástroja dostanú cudzie telesá, ak stroj vydáva nezvyčajné zvuky, alebo nezvyčajne vibruje, vypnite ihneď elektromotor a nechajte stroj dobehnúť. Vyťahnite kábel zo sieťovej zásuvky, vyberte podávací lievik a vykonajte nasledovné kroky:

- Skontrolujte stroj, predovšetkým reznú jednotku (rezné nože, nožový kotúč, uloženie nožov, skrutku noža, upevňovací krúžok), či nie je poškodená alebo opotrebovaná. Pred opätovným zapnutím stroja a prácou s ním musí odborník vykonať potrebné opravy a údržbové práce.
- Skontrolujte všetky diely reznej jednotky, v prípade potreby dotiahnite skrutky (dodržiujte predpísané uťahovacie momenty).
- Poškodené a opotrebované diely musí vymeniť alebo opraviť odborník, vymenené diely musia pritom mať rovnakú kvalitu.

4.7 Údržba a opravy



Pred tým, ako začnete údržbárske práce (čistenie, oprava atď.) alebo vykonáte kontrolu prírodného kábla (či nie je zauzlený alebo poškodený), umiestnite stroj na pevný, rovný povrch, vypnite elektromotor a odpojte sieťový konektor.

Pred akýmikoľvek údržbárskymi prácami nechajte stroj vychladnúť približne 5 minút.

Pred údržbou rezného nástroja zabezpečte, aby bolo možné otáčať rezným nástrojom aj napriek blokovaciemu mechanizmu, a to aj pri vypnutom elektrickom napájaní.

Prívodný sieťový kábel smie opravovať, resp. vymieňať výhradne oprávnený odborný elektroinštalatér.

Čistenie:

Po každom pracovnom použití sa musí celý stroj dôkladne vyčistiť. (⇒ 11.1)

Pre čistenie stroja nikdy nepoužívajte vysokotlakové čistiace zariadenia alebo prúd vody (napr. ostriekanie záhradnou hadicou).

Nepoužívajte žiadne agresívne čistiace prostriedky. Tieto čistiace prostriedky by mohli poškodiť plastové a kovové diely, a tým negatívne ovplyvniť bezpečnú prevádzku vášho stroja od spoločnosti STIHL.

Údržbárske práce:

Je možné vykonávať len tie údržbárske práce, ktoré sú popísané v návode na použitie, všetky ďalšie práce je potrebné nechať vykonať špecializovaným predajcom.

Ak nemáte potrebné odborné vedomosti a pomôcky, obráťte sa **vždy** na odborného predajcu.

Spoločnosť STIHL odporúča nechať vykonávať všetky údržbárske práce a opravy len u špecializovaného predajcu STIHL.

Odborní predajcovia STIHL budú pravidelne ponúkať školenia a poskytovať technické informácie.

Používajte len náradie, príslušenstvo alebo prídavné zariadenia, ktoré sú pre tento stroj schválené firmou STIHL alebo sú technicky rovnocenné, ináč môže

vzniknúť nebezpečenstvo poranenia osôb alebo poškodenia stroja. V prípade otázok sa obráťte na špecializovaného predajcu.

Vlastnosti originálneho náradia, príslušenstva a náhradných dielov STIHL sú optimálne zladené so strojom a so všetkými požiadavkami užívateľa. Originálne náhradné diely STIHL môžete poznať podľa objednávacieho čísla náhradných dielov STIHL, podľa nápisu STIHL a prípadne podľa značky, označujúcej náhradné diely STIHL. Na malých dieloch môže byť toto označenie aj samostatne.

Samolepiace informačné a výstražné symboly na stroji udržiajte vždy čisté a čitateľné. Poškodené alebo stratené nálepky vymeňte za nové originálne. Tieto nálepky Vám vymení Váš špecializovaný predajca STIHL. Pri výmene určitého dielu za nový dbajte na to, aby bol tento nový diel opatrený tou istou nálepkou.

Práce na reznom ústrojenstve stroja vykonávajte len v ochranných rukaviciach (⇒ 4.3) a s maximálnou opatrnosťou.

Kontrolujte pevné dotiahnutie všetkých matíc, čapov a skrutiek, predovšetkým upevňovacích skrutiek nožovej jednotky, aby bola zaistená bezpečná prevádzka stroja.

Pravidelne kontrolujte celkové opotrebovanie a poškodenie stroja, predovšetkým pred uskladnením stroja na dlhšiu dobu (ako napr. zimná prestávka). Opotrebované alebo poškodené diely stroja z bezpečnostných dôvodov včas vymeňte. Tým zaistíte, aby bol stroj vždy v bezpečnom prevádzkyschopnom stave.

Pokiaľ musel byť na účely údržby stroja demontovaný niektorý diel alebo niektoré ochranné zariadenie, musia sa tieto diely neodkladne a podľa predpisu namontovať späť.

4.8 Uskladnenie pri dlhších prevádzkových prestávkach

Predtým, než stroj odložíte do uzavretej miestnosti, nechajte ho približne 5 minút vychladnúť.

Ubezpečte sa, že stroj je chránený pred nedovoleným použitím (napr. deťmi).

Stroj pred uskladnením (napr. na zimnú prestávku) dôkladne očistite.

Stroj skladujte v riadnom prevádzkovom stave.

Uchovávajte stroj na rovnej ploche tak, aby sa nemohol neúmyselne odvaliť.



Nebezpečenstvo poranenia na nezakrytých nožoch!

Záhradný drvič skladujte iba s nasadeným podávacím lievikom.

4.9 Likvidácia

Odpadové materiály môžu ľuďom, zvieratám a životnému prostrediu spôsobiť škody, preto sa musia odborne zneškodniť.

Potrebné informácie o odbornej likvidácii odpadových materiálov môžete získať v miestnom recyklačnom stredisku alebo u špecializovaného predajcu. Spoločnosť STIHL odporúča špecializovaného predajcu výrobkov STIHL.

Použitý a nepotrebný stroj odovzdajte do špecializovanej zberne na správnu likvidáciu odpadu. Stroj pred likvidáciou

zneškodnite tak, aby bol nepoužiteľný. Ak chcete predísť možným úrazom, odstráňte predovšetkým sieťový kábel, resp. prívodný kábel k elektromotoru.

5. Popis symbolov



Pozor!

Pred uvedením do prevádzky si prečítajte návod na obsluhu.



Nebezpečenstvo úrazu!

Dbajte na to, aby sa v pracovnej oblasti nezdržovali osoby.



Nebezpečenstvo úrazu!

Padajúce náradie! Dbajte na to, aby boli vaše ruky a nohy vždy v bezpečnej vzdialenosti od otvorov s rotujúcimi dielmi stroja.



Nebezpečenstvo úrazu!

Pred začatím akýchkoľvek prác na reznom nástroji, pred údržbovými prácami alebo čistením, pred kontrolou zauzlenia alebo poškodenia prívodného kábla a pred vzdialením sa od stroja je potrebné vždy najskôr vypnúť elektromotor a odpojiť sieťový kábel od stroja.



Nebezpečenstvo úrazu!

Spätne vymrštené konáre a drvená hmota môžu prepichnúť ruky alebo prsty.



Noste chrániče sluchu a ochranné okuliare (⇒ 4.3).



Používajte ochranné rukavice (⇒ 4.3).



Tvrдый materiál zasúvajte do podávacieho lievika šikmo z ľavého horného rohu do pravého dolného rohu smerom k reznému nástroju.



Nepracujte počas dažďa a v mokrom prostredí!



Nebezpečenstvo úrazu!

Rezný nástroj dobieha. Počkajte, kým sa rezný nástroj úplne nezastaví.



Nebezpečenstvo úrazu!

Nevystupujte na stroj.



Nebezpečenstvo úrazu!

Nikdy nezasahujte rukami, ani inými časťami tela alebo oblečenia do podávacieho lievika alebo do vyhadzovacieho kanála.



Nebezpečenstvo úrazu!

Tvrдый materiál nikdy nevkladajte iným spôsobom, ako je predpísané.



Nebezpečenstvo úrazu!

Tvrдый materiál vkladajte do podávacieho lievika šikmo z ľavého horného rohu do pravého dolného rohu smerom k reznému nástroju. Tvrдый materiál nikdy nevkladajte do vyznačenej oblasti.

6. Rozsah dodávky



Ozn.	Názov	ks
A	Základný stroj s podávacím lievikom	1
B	Kolesová podstava	1
C	Predĺženie vyhadzovača	1
D	Vyhadzovacia klapka	1
E	Lišta	1
F	Os kolies	1
G	Koleso	2
H	Kryt kolesa	2
I	Čap	2
J	Skrutka so šesťhrannou hlavou M5x40	2
K	Matica M5	2
L	Podložka A13	2
M	Príchytká	2
N	Samorezná skrutka P5 x 40	2

Ozn.	Názov	ks
O	Skrutka Torx P5 x 20	3
P	Skrutka Torx P5 x 10	2
Q	Kombinovaný kľúč	1
•	Návod na obsluhu	1

7. Príprava stroja na prevádzku



Nebezpečenstvo úrazu!

Dodržiujte bezpečnostné pokyny, uvedené v kapitole „Pre vašu bezpečnosť“. (⇒ 4.)

7.1 Montáž osi kolies a kolies



- Pomocou skrutiek (J) a matic (K) namontujte os kolies (F) na kolesovú podstavu (B) a skrutky pevne dotiahnite kombinovaným kľúčom (Q) (**4 - 6 Nm**).
- Nasuňte podložky (L) a kolesá (G) na namontovanú os kolies.
- Upevnite kolesá pomocou príchytiek (M) na osi kolies. Príchytky nasuňte na os kolies len tak ďaleko, aby sa dalo kolesami po montáži ešte ľahko otáčať.
- Nasuňte kryty kolies (H).



Príchytky (M) sa nedajú demontovať bez toho, aby sa nepoškodili.

7.2 Montáž podvozku a predĺženia vyhadzovača



- Postavte základný stroj (A) lievikom na rovnú, čistú plochu.

- Zaveste predĺženie vyhadzovača (C) na závesy (1) zozadu do otvorov na základnom stroji (A) a otáčajte, pokiaľ predná časť základného stroja nebude presne v otvore predĺženia vyhadzovača.
- Zaskrutkujte skrutky (P) do závesov (1) podľa obrázka (**1 - 2 Nm**).
- Podvozok s kolesovou podstavou (2) zasuňte až na doraz do vedení na základnom stroji (A).
- Zatlačte kolesovú podstavu (3) do výrezu na predĺžení vyhadzovača.
- Priskrutkujte podvozok pomocou skrutiek (N) (**1 - 2 Nm**).

7.3 Montáž vyhadzovacej klapky



- Nasadte lištu (E) do predĺženia vyhadzovača. Zaskrutkujte skrutky (O) (**1 - 2 Nm**).
- Postavte záhradný drvič.
- Nasadte vyhadzovaciu klapku (D) na predĺženie vyhadzovača. Pri montáži dávajte pozor na to, aby boli rebrá (1) vľavo a vpravo na vnútornej strane klapky presne vo vodiacej drážke predĺženia vyhadzovača (2).
- Zasuňte čap (I) vľavo a vpravo.

7.4 Otvorenie a zatvorenie vyhadzovacej klapky



Otvorenie vyhadzovacej klapky:

- Na drvenie vyklopte vyhadzovaciu klapku (D) nahor a uzatváraciu lištu (1) nechať zapadnúť do predĺženia vyhadzovača.

Uzavretie vyhadzovacej klapky:

- Pri doprave, alebo na šetrenie miestom pri skladovaní zľahka nadvihnite uzatváraciu lištu (1) a uzatváraciu klapku (D) sklopte nadol.

7.5 Priehradka na náradie



- Kombinovaný kľúč (Q) môžete vložiť zospodu do priehradky na náradie (2) v zadnom diele lievika (1).

8. Pokyny pre prácu

8.1 Čo všetko možno spracovať?

Organické zvyšky rastlín, ako napríklad odpad z ovocia a zeleniny, odrezky kvetov, lístie, ako aj odrezky konárov stromov a kríkov a tiež hustý a rozvetvený haluzový materiál.



Odrezky konárov stromov a kríkov by sa mali spracovávať čerstvé, drvenie tak prebieha lepšie ako pri vyschnutom alebo mokrom materiáli.

8.2 Aký materiál nemožno spracovávať?

Do záhradného drviča sa nesmú dostať kamene, sklo, kovové časti (drôty, kince atď.) ani plasty.

Základné pravidlo:

Materiály, ktoré nepatria do kompostu, nepatria ani do záhradného drviča.

8.3 Maximálny priemer konárov

Údaje sa vzťahujú na čerstvo odrezané konáre:

Maximálny priemer konárov:
35 mm

8.4 Pracovný priestor obsluhy



- Obsluhujúci personál stroja sa musí z bezpečnostných dôvodov počas celej prevádzkovej doby stroja (pri zapnutom elektromotore, resp. bežiacom spaľovacom motore) zdržiavať len vo vymedzenej pracovnej oblasti (sivá plocha X), najmä preto, aby nedošlo k poraneniu dreveným materiálom vyvrhnutým zo stroja.
-

8.5 Správne zaťaženie stroja

Elektromotor, resp. spaľovací motor záhradného drviča možno zaťažiť len natoľko, aby pritom nedošlo k podstatnému zníženiu otáčok motora. Materiál na drvenie vkladajte do záhradného drviča vždy rovnomerne a kontinuálne. Ak pri práci so záhradným drvičom klesnú otáčky, prerušte plnenie materiálom, aby ste odľahčili elektromotor, resp. spaľovací motor.

8.6 Ochrana proti prúdovému preťaženiu

Ak dôjde k preťaženiu elektromotora, zabudovaná ochrana proti prúdovému preťaženiu samočinne vypne elektromotor.

Po uplynutí času potrebného na ochladenie motora v trvaní **cca 10 minút** môžete záhradný drvič opäť zapnúť. Príčinou častého spúšťania ochrany proti prúdovému preťaženiu môže byť:

- nekompatibilný prívodný kábel (⇒ 10.1),
 - preťaženie elektrickej siete,
 - preťaženie stroja v dôsledku priveľkého množstva drvenej hmoty alebo tupých nožov.
-

8.7 Zablokovanie reznej jednotky záhradného drviča


Ak sa rezná jednotka záhradného drviča pri drvení zablokuje, ihneď vypnite elektromotor a vytiahnite sieťový kábel zo zásuvky. Potom vyberte podávací lieviek a odstráňte príčinu poruchy.

8.8 Plnenie záhradného drviča

Mäkký materiál:

- Organické zvyšky rastlín ako ovocie a zelenina, odrezky kvetov, lístie, tenké konáre a pod. vkladajte cez pravý obdĺžnikový otvor (1).

Tvrдый materiál:

-  Hrubé a silno rozvetvené konáre (dodržiavať maximálnu hrúbku konárov) najprv zmenšite nožnicami na stromy.
 - Odrezky zo stromov alebo kríkov a haluzový materiál zasúvajte pomaly cez otvor tvaru ďatelinového lístka STIHL (2) popri pravej strane lievika k reznému nástroju. Stroj samočinne vťahuje tvrdý materiál.
-

9. Bezpečnostné zariadenia

9.1 Blokovanie opakovaného rozbehu elektromotora

Stroj je možné spustiť len spínačom a nie zasunutím prívodného kábla do zásuvky.

9.2 Bezpečnostné zaistenie

Elektromotor, resp. drviaci nástroj je možné uviesť do prevádzky len vtedy, ak je podávací lieviek správne uzatvorený. Ak sa počas prevádzky uvoľní pravá upevňovacia skrutka (pri pohľade na stroj spredu), elektromotor sa vypne a drviaci nástroj sa po pár sekundách zastaví.

9.3 Dobehová brzda elektromotora

Dobehová brzda elektromotora skracuje dobu dobehu nožov od vypnutia motora až po ich úplné zastavenie na pár sekúnd.

9.4 Ochranné kryty

Záhradný drvič je vybavený ochrannými krytmi v priestore plnenia a vyhadzovania materiálu. K tomu patrí celý podávací lieviek s hornou časťou a ochranou proti spätnému vyvrhnutiu materiálu, ako i vyhadzovacia klapka.

Ochranné kryty zaručujú pri drvení bezpečnú vzdialenosť od drviacich nožov.

10. Uvedenie stroja do prevádzky



Nebezpečenstvo úrazu!

Pred uvedením záhradného drviča do prevádzky si pozorne prečítajte a dodržujte bezpečnostné pokyny uvedené v kapitole „Pre vašu bezpečnosť“ (⇒ 4.).

10.1 Pripojenie záhradného drviča do elektrickej siete

Prívodný sieťový kábel musí byť dostatočne istený. (⇒ 17.)

Na pripojenie do elektrickej siete sa smú použiť len prívodné káble, ktoré sú silnejšie ako pogumované káble **H07 RN-F DIN/VDE 0282**.

Minimálny prierez prívodného sieťového kábla musí byť **3 x 1,5 mm²** pri dĺžke **do 25 m**, resp. **3 x 2,5 mm²** pri dĺžke **od 25 m**.

Spojky pripojovacích káblov musia byť vyrobené z gumy alebo pogumované a musia zodpovedať norme **DIN/VDE 0620**.

Zásuvkové spojenia musia byť vybavené ochranou pred striekajúcou vodou.

Použitím nevhodných predlžovacích káblov dochádza k zníženiu výkonu, čo môže mať za následok poškodenie elektromotora.

Tento stroj je určený na pripojenie na elektrickú sieť, ktorá má v mieste pripojenia (domovej prípojky) systémovú impedanciu Z_{\max} maximálne **0,279 Ohm** pri frekvencii **50 Hz**.

Používateľ si musí sám skontrolovať, či napájacia elektrická sieť, do ktorej bude

stroj pripojený, spĺňa tieto požiadavky. V prípade nejasností v súvislosti so systémovou impedanciou napájacej elektrickej siete sa obráťte na miestneho dodávateľa elektrickej energie.

10.2 Pripojenie sieťového kábla



- Nadvihnite klapku (1).
- Zasuňte spojku sieťového kábla.
- Uvoľnite klapku.

10.3 Zapnutie záhradného drviča



- Zapojte sieťový kábel. (⇒ 10.2)
- Stlačte zelené tlačidlo (1) na spínači. Drvený materiál môžete začať vkladať až potom, keď elektromotor dosiahne maximálne otáčky (voľnobežné otáčky).

10.4 Vypnutie záhradného drviča



- Stlačte červené tlačidlo (1) na spínači. Elektromotor záhradného drviča sa vypne a automaticky zabrzdí.

10.5 Drvenie



Záhradný drvič môže plniť iba jedna osoba.

- Presuňte záhradný drvič na vodorovnú a pevnú plochu a postavte ho do stabilnej polohy.
- Používajte pracovné rukavice, ochranné okuliare a chrániče sluchu.
- Otvorte vyhadzovaciu klapku. (⇒ 7.4)

- Pripojte sieťový kábel na záhradný drvič. (⇒ 10.2)
- Naštartujte záhradný drvič. (⇒ 10.3)
- Čakajte, kým motor záhradného drviča nedosiahne maximálne otáčky (voľnobežné otáčky).
- Záhradný drvič správne plňte drvenou hmotou. (⇒ 8.8)
- Vypnite záhradný drvič. (⇒ 10.4)

11. Údržba



Nebezpečenstvo úrazu!

Pred všetkými údržbárskymi alebo čistiacimi prácami na stroji si pozorne prečítajte a starostlivo dodržujte všetky bezpečnostné pokyny uvedené v kapitole „Pre vašu bezpečnosť“ (⇒ 4.), osobitne v podkapitole „Údržba a opravy“ (⇒ 4.7).

Pred údržbárskymi prácami na stroji vytiahnite elektrickú zástrčku.

11.1 Čistenie stroja

Interval údržby: po každom použití.



Po každom použití sa musí stroj dôkladne vyčistiť. Starostlivé zaobchádzanie chráni stroj pred poškodením a predlžuje jeho životnosť.

Elektromotory sú chránené proti striekajúcej vode.

Pracovné nástroje na rozdrobenie vrátane drviacej komory chráňte proti korózii bežnými konzervačnými prostriedkami (napr. repkovým olejom).

Stroj možno čistiť len v polohe uvedenej na obrázku.

- Demontujte podávací lievik. (⇒ 11.2)

Vyčistite vedenie chladiaceho vzduchu (nasávacie štrbiny) na žacej skrini elektromotora, aby ste zaistili dostatočné chladenie elektromotora.



Nikdy nestriekajte prúdom vody na časti elektromotora, prípadne spaľovacieho motora, tesnenia, ložiská ani na elektrosúčiastky, ako sú

spínače. To by mohlo mať za následok nákladné opravy.



Pokiaľ sa nečistoty a usadené zvyšky drvenej hmoty nedajú odstrániť kefou, mokrou handrou alebo dreveným kolíkom, firma STIHL

odporúča použiť špeciálny čistiaci prostriedok (napr. špeciálny čistiaci prostriedok STIHL).

Nepoužívajte žiadne agresívne čistiace prostriedky.

Nožový kotúč pravidelne čistite.

11.2 Demontáž podávacieho lievika



- Uvoľnite obidve upevňovacie skrutky (1), kým sa nebudú ľahko otáčať. Upevňovacie skrutky sú vyhotovené tak, aby sa nestratili, zostanú na podávacom lieviku.
- Podávací lievik (2) vyklopte dozadu a vyberte.

11.3 Montáž podávacieho lievika



- Zaveste podávací lievik (1) na upevňovacie závesy na základnom stroji (2) a sklopte dopredu.
- Obe upevňovacie skrutky (3) **naraz dotiahnite**.

11.4 Zablokovanie nožového kotúča



Po montáži nožového kotúča a pred opätovným uvedením stroja do prevádzky **sa musí blokovací mechanizmus vždy vysunúť** a zaistiť pomocou skrutky (pozri obrázok).

- Vyberte podávací lievik. (⇒ 11.2)
- Uvoľnite skrutku (1).
- Otáčajte nožový kotúč, kým sa výrez nebude nachádzať pred blokovacím mechanizmom (2).
- Zasuňte blokovací mechanizmus (2) do výrezu.
- Skrutku (1) ľahko dotiahnite.

11.5 Údržba nožov

**Interval údržby:
pred každým použitím.**



- Demontujte podávací lievik. (⇒ 11.2)
- Upevnite polohu nožového kotúča. (⇒ 11.4)

- Skontrolujte nože, či nie sú poškodené alebo nadmerne opotrebované (vruby alebo praskliny), a podľa potreby ich otočte alebo vymeňte.

Hranice opotrebovania nožov:



Pred dosiahnutím udanej hranice opotrebovania je potrebné nože otočiť, príp. vymeniť. Spoločnosť STIHL odporúča špecializovaného predajcu výrobkov STIHL.

1 Otočný nôž

- Zmerajte na nožoch na viacerých miestach vzdialenosť (A) od otvoru po hranu noža.

Minimálna vzdialenosť 6 mm

2 Krídlový rezný nôž

- Zmerajte šírku noža (B) na dohora zakrivenej hrane krídlového rezného noža.

Minimálna šírka noža 18 mm

Demontáž súpravy nožov:

- Upevnite polohu nožového kotúča. (⇒ 11.4)
- Uvoľnite skrutku (1).
- Vyberte skrutku (1), krídlový rezný nôž (2) a nožový kotúč (3).

Montáž súpravy nožov:



Presne dodržiavajte uvedené uťahovacie momenty, pretože od toho závisí bezpečné upevnenie rezného nástroja.

- Vložte nožový kotúč (3) a upevnite ho. (⇒ 11.4)
- Nasadzte krídlový rezný nôž (2) a zatahnite skrutku (1) **(25 Nm)**.

- Zasuňte naspäť blokovací mechanizmus a uchyťte ho skrutkou, aby sa nožový kotúč mohol voľne točiť. (⇒ 11.4)

Otočenie nožov:



Tupé drviace nože horšie drvia. Tupý otočný nôž sa preto môže raz otočiť.

- Demontujte nožový kotúč, povolte skrutky (4) a vyberte ich s maticami (5).
- Vyberte nôž (6).
- Vyčistite nožový kotúč.
- Nôž (6) otočte a ostrou hranou ho voľne položte na nožový kotúč tak, aby boli otvory v jednej osi.
- Zasuňte skrutky (4) do otvorov a naskrutkujte matice (5). Matice (5) uťahujte momentom **10 Nm**.

Ostrenie nožov:

Obojstranne zatupené nože musia byť pred ďalšou prácou nabrúsené. Aby bola zaručená správna funkcia stroja, mali by byť nože nabrúsené výlučne odborníkom. Spoločnosť STIHL odporúča špecializovaného predajcu výrobkov STIHL.

- Demontovať nôž na brúsenie.
- Pri brúsení sa musí nôž chladiť, napr. vodou. Nesmie sa objaviť modré zafarbenie, inak sa znižuje tvrdosť ostria.
- Nože sa musia brúsiť rovnomerne, aby sa zabránilo vibráciám následkom nevyváženia.

- Pred namontovaním noža skontrolujte, či nie je poškodený: Keď sa zistia vruby, praskliny alebo keď sú nože obrúsené až po hranicu opotrebenia, musia sa nože vymeniť.
- Ostríe nožov sa brúsi pod uhlom **30°**.
- Nože ostríte proti reznej hrane.
- Reznú hranu noža po brúsení odihlite podľa potreby jemným brúsnym papierom.
- Pri montáži nožov dbajte na uťahovacie momenty podľa odseku „Výmena nožov“.

11.6 Elektromotor a kolesá

Elektromotor nevyžaduje údržbu.

Ložiská kolies nevyžadujú údržbu.

11.7 Uskladnenie stroja a zimná prestávka

Záhradný drvič uskladnite v suchej, uzavretej a bezprašnej miestnosti. Uistite sa, či je stroj bezpečne uskladnený mimo dosahu detí.

Záhradný drvič skladujte len v prevádzkyschopnom stave a s namontovaným podávacím lievikom.

Pri uskladnení záhradného drviča na dlhšiu dobu (zimná prestávka) dodržujte nasledujúci postup:

- Dôkladne vyčistite všetky povrchové plochy stroja.
- Všetky pohyblivé diely dobre naolejujte, popr. namažte tukom.

12. Preprava stroja



Nebezpečenstvo úrazu!

Pred prepravou stroja si pozorne prečítajte a dodržujte pokyny, uvedené v kapitole "Pre vašu bezpečnosť", zvlášť kapitolu "Preprava stroja". (⇒ 4.4)

12.1 Zdvíhanie alebo prenášanie záhradného drviča



Na nadvihnutie alebo prenášanie stroja sú vždy potrebné minimálne dve osoby.

Používajte vhodný ochranný odev, majte vždy úplne zahalené ruky a vrchnú časť tela.

- 1. osoba: uchopte záhradný drvič za držadlo na hornom diele podávacieho lievika (1).
- 2. osoba: uchopte záhradný drvič na lište predĺženia vyhadzovača (2).
- Zdvihnite záhradný drvič súčasne.

12.2 Ťahanie alebo presúvanie záhradného drviča



- Uchopte záhradný drvič za držadlo (1) a vyklopte dozadu.
- Takto môžete záhradný drvič pomaly (krokom) ťahať alebo posúvať.

12.3 Preprava záhradného drviča na ložnej ploche



- Zaistíte stroj proti zošmyknutiu pomocou vhodných upínacích prostriedkov. Laná, príp. upevňovacie popruhy uchyťte o kolesovú podstavu (1) alebo o podávací lievik (2).

13. Opatrenia na minimalizovanie opotrebovania a na zabránenie vzniku škôd

Dôležité pokyny na údržbu a ošetrovanie skupiny výrobkov

Elektrický záhradný drvič (STIHL GHE)

Firma STIHL v žiadnom prípade neručí za škody na zdraví alebo materiálne škody, ktoré boli spôsobené nedodržovaním bezpečnostných pokynov, predovšetkým pokynov týkajúcich sa bezpečnosti, obsluhy a údržby a použitím neschváleného príslušenstva alebo neschválených náhradných dielov.

Ak chcete predísť poškodeniu alebo nadmernému opotrebovaniu stroja STIHL, bezpodmienečne dodržiavajte nasledujúce dôležité pokyny:

1. Bežné spotrebné náhradné diely

Niektoré diely strojov STIHL podliehajú bežnému prevádzkovému opotrebeniu i pri predpísanom používaní, a preto sa tieto diely musia v závislosti od spôsobu a doby použitia vždy včas vymeniť.

Medzi tieto diely patrí napr.:

- nôž,
- nožový kotúč.

2. Dodržovanie pokynov uvedených v tomto návode na obsluhu

Používanie, údržba a uskladnenie stroja STIHL musí prebiehať tak dôkladne, ako je popísané v tomto návode na obsluhu. Za všetky škody, ku ktorým došlo následkom nedodržania bezpečnostných pokynov a pokynov pre obsluhu a údržbu, zodpovedá sám užívateľ.

To platí predovšetkým pre:

- nedostatočne dimenzovaný prívodný kábel (prierez),
- nesprávne pripojenie na elektrickú sieť (nesprávne napätie),
- úpravy výrobku, ktoré neboli schválené spoločnosťou STIHL,
- použitie náradia a príslušenstva, ktoré pre stroj nie sú schválené, ktoré sú nevhodné alebo nekvalitné,
- použitie výrobku na iný účel,
- použitie stroja na športových alebo súťažných podujatiach,
- následné škody, ktoré vznikli ďalším používaním výrobku s chybnými súčiastkami.

3. Údržbárske práce

Všetky práce uvedené v odstavci „Údržba“ sa musia vykonávať pravidelne, podľa predpísaných intervalov.

Pokiaľ tieto údržbárske práce nemôže vykonať sám užívateľ, musí tým poveriť špecializovaného predajcu.

Spoločnosť STIHL odporúča nechať opravy len u špecializovaného predajcu STIHL.

Odborní predajcovia STIHL budú pravidelne ponúkať školenia a poskytovať technické informácie.

Zanedbaním týchto prác môžu vzniknúť škody, za ktoré zodpovedá sám užívateľ.

Medzi tieto škody patria okrem iného:

- škody na elektromotore v dôsledku nedostatočného čistenia vstupných otvorov pre chladiaci vzduch (sacie drážky, chladiace rebrá, koleso ventilátora),
- škody v dôsledku korózie a iné následné škody spôsobené nevhodným skladovaním,
- škody na stroji spôsobené použitím nekvalitných náhradných dielov,
- škody v dôsledku neskoro alebo nedostatočne vykonanej údržby, resp. v dôsledku údržbárskych prác alebo opráv, ktoré nevykonala servis špecializovaného predajcu.

14. Bežné náhradné diely

Nôž:

6008 702 0121

Krídlový rezný nôž:

6007 702 0300

Kompletná súprava nožového kotúča:

6007 700 5190

15. Ochrana životného prostredia



Podrvený materiál nepatrí na skládku, je vhodným materiálom na kompostovanie.

Stroj, príslušenstvo a obaly sú vyrobené z recyklovateľných materiálov – musia sa príslušne zlikvidovať.

Triedenie a ekologická likvidácia odpadových materiálov je základným predpokladom pre efektívnu recykláciu cenných surovín. Z tohto dôvodu sa musí stroj po ukončení bežnej technickej životnosti odovzdať do zberu triedeného materiálu. Nesprávna likvidácia môže byť škodlivá pre zdravie a znečisťovať životné prostredie.

16. Prehlásenie o zhode výrobcom

16.1 Prehlásenie o zhode výrobcom k záhradnému drviču STIHL GHE 105.0

STIHL Tirol GmbH
Hans Peter Stihl-Straße 5
6336 Langkampfen
Rakúsko

týmto zodpovedne vyhlasuje, že

- Druh konštrukcie: Elektrický záhradný drvič
- Výrobná značka: STIHL
- Typ: GHE 105.0
- Výkon: 2 200 W
- Sériové identifikačné číslo: 6007

zodpovedá príslušným ustanoveniam smerníc 2000/14/EC, 2006/42/EC, 2014/30/EU a 2011/65/EU a bola vyvinutá a zhotovená v súlade s danými verziami nasledujúcich noriem platných k dátumu výroby: EN 50434, EN 60335-1, EN 55014-1 a EN 55014-2.

Na zistenie nameranej a garantovanej hladiny akustického výkonu bola aplikovaná smernica 2000/14/EC, príloha V.

- Nameraná hladina akustického výkonu: 99,4 dB(A)
- Garantovaná hladina akustického výkonu: 102 dB(A)

Technické podklady sú uschované v spoločnosti STIHL Tirol GmbH.

Rok výroby a číslo stroja sú uvedené na záhradnom drviči.

Langkampfen, 31. 10. 2023

STIHL Tirol GmbH

v z.



Matthias Fleischer, vedúci oddelenia vývoja produktov

v z.



Sven Zimmermann, vedúci hlavného oddelenia kvality

17. Technické údaje

GHE 105.0

Výkon (P ₁)	2 200 W
Menovitá intenzita prúdu (I _n)	10 A
Menovité napätie	230 V~
Frekvencia	50 Hz
Otáčky (n)	2720 /min
Istič	16 A*
Trieda ochrany	I
Druh ochrany	ochrana pred striekajúcou vodou (IPX4)
Druh prevádzky	P40
	40 s doba zaťaženia
	60 s voľnobeh
Uťahovací moment Skrutka	25 Nm
Nožový kotúč	
Uťahovací moment Skrutka	10 Nm
Otočný nôž	
D/Š/V	77/48/97 cm
Hmotnosť (m)	20 kg
	20 kg (CH)
	21 kg (GB)

Emisie hluku:

Podľa 2000/14/EC / S.I. 2001/1701:

Zaručená hladina
akustického výkonu

L_{WA} 102 dB(A)

Tolerancia K_{WA} 3 dB(A)

Podľa EN 50434:

Hladina akustického
tlaku na pracovisku

L_{pA} 92 dB(A)

Tolerancia K_{pA} 3 dB(A)

* Pozor!

Pri použití sieťového ističa s dimenzovaním pod 16 A môže pri rozbehu, resp. pri preťažení stroja dochádzať k častému vypínaniu sieťového ističa.

17.1 REACH

REACH označuje nariadenie EÚ na registráciu, zhodnocovanie a schvaľovanie chemikálií.

Informácie o spĺňaní nariadení REACH (EÚ) č. 1907/2006 sú uvedené na stránke www.stihl.com/reach.

18. Hľadanie porúch

✘ prípadne vyhľadajte špecializovaného predajcu. Spoločnosť STIHL odporúča špecializovaného predajcu výrobcov STIHL.

Porucha:

Elektromotor nenabieha.

Pravdepodobná príčina:

- bola aktivovaná ochrana elektromotora,
- nie je k dispozícii sieťové napätie,

- chybný prívodný kábel alebo pripojovací konektor, prípadne zásuvka alebo spínač,
- poškodené poistky britskej zástrčky (týka sa len strojov pre Veľkú Britániu),
- podávací lievik nie je správne uzavretý, je aktivovaná funkcia bezpečnostného spínača (bezpečnostné zaistenie),
- zablokovaný nožový kotúč,
- blokovací mechanizmus nie je odistený.

Odstránenie:

- stroj nechajte vychladnúť (⇒ 8.6),
- skontrolujte sieťový kábel a poistky ✘ (⇒ 10.1),
- skontrolujte kábel, konektor, spojku, resp. spínač a v prípade potreby vymeňte (odborný elektroinštalatér) ✘ (⇒ 10.1),
- vymeňte poistku ✘,
- správne zatvorte podávací lievik a dotiahnite skrutky (⇒ 11.3),
- demontujte podávací lievik a zo žacej skrine odstráňte zvyšky drvenej hmoty (Pozor: vytiahnite sieťový kábel.) (⇒ 11.2),
- odistite blokovací mechanizmus (⇒ 11.4).

Závada:

časté vypínanie sieťového ističa.

Pravdepodobná príčina:

- nedostatočne dimenzovaný prívodný kábel,
- preťaženie elektrickej siete,
- stroj je preťažený.

Odstránenie:

- použite správne dimenzovaný prívodný kábel (⇒ 10.1),
- stroj zapojte do iného zásuvkového okruhu,
- zredukujte množstvo drvenej hmoty, drviaci nôž otočte, nabrúste alebo vymeňte ✘ (⇒ 11.5).

Závada:

Znížený pracovný výkon

Pravdepodobná príčina:

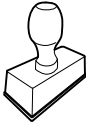
- tupé nože.

Odstránenie:

- otočte nože, nabrúste alebo ich vymeňte ✘ (⇒ 11.5).

19. Servisný plán


19.1 Potvrdenie o prevzatí

Model: _____
Sériové číslo: <input type="text"/> <input type="text"/> <input type="text"/> <input type="text"/> <input type="text"/> <input type="text"/> <input type="text"/> <input type="text"/>
Dátum: <input type="text"/> <input type="text"/> <input type="text"/> <input type="text"/> <input type="text"/> <input type="text"/>

Ďalší servis
Dátum: <input type="text"/> <input type="text"/> <input type="text"/> <input type="text"/> <input type="text"/> <input type="text"/>

19.2 Potvrdenie o vykonaní servisných prác



Tento návod na obsluhu dajte špecializovanému predajcovi výrobcov STIHL pri vykonávaní údržbárskych prác. Do predtlačných polí poskytné potvrdenie o vykonaní servisných prác.

 Servis vykonaný dňa

 Dátum nasledujúceho servisu

Tisztelt vevő!

Örvendünk, hogy a STIHL mellett döntött. Termékeinket csúcsmínőségben fejlesztjük ki és gyártjuk, ügyfeleink szükségleteinek megfelelően. Így nagy megbízhatóságú termékek jönnek létre, extrém igénybevétel esetén is.

A STIHL a szerviz terén is csúcsmínőséget nyújt. Márkaszervizünk kompetens tanácsadást és betanítást, valamint átfogó műszaki segítséget nyújt.

Köszönjük bizalmát, és sok örömet kívánunk a STIHL terméke használatával.

Dr. Nikolas Stihl

**FONTOS! HASZNÁLAT ELŐTT
OLVASSA EL ÉS ŐRIZZE MEG.**

1. Tartalomjegyzék

A használati útmutatóhoz	270
Általános információk	270
Útmutató a használati utasítás olvasásához	270
Országok szerinti változatok	270
A gép leírása	271
A biztonság érdekében	271
Általános információk	271
Figyelem – elektromos sérülések veszélye	272
Ruházat és felszerelés	272
A gép szállítása	273
Munkavégzés előtt	273
Munka közben	274
Karbantartás és javítások	276
Tárolás hosszabb üzemszünet esetén	276
Hulladékkezelés	276
A szimbólumok leírása	277
Szállítási terjedelem	277
A gép összeszerelése	278
A kerek és a keréktengely felszerelése	278
A kidobóhosszabbítás és a futómű felszerelése	278
A kidobónyílás fedelének felszerelése	278
A kidobónyílás fedelének felnyitása és bezárása	278
Eszköztartó	278
Munkavégzési tanácsok	278
Milyen anyagok dolgozhatók fel?	278
Milyen anyagok nem dolgozhatók fel?	279
Maximális ágátmérő	279
A kezelő munkaterülete	279
A gép megfelelő terhelése	279
Túlterhelés elleni védelem	279
Ha a kerti aprítógép vágóegysége megszorul	279
A kerti aprítógép megtöltése	279
Biztonsági berendezések	279
Villanymotor újraindítás-gátlója	279
Biztonsági reteszelés	279
A villanymotor késleállító fékje	280
Védőburkolatok	280
A gép üzembe helyezése	280
A kerti aprítógép elektromos csatlakoztatása	280
A hálózati vezeték csatlakoztatása	280
A kerti aprítógép bekapcsolása	280
A kerti aprítógép kikapcsolása	280
Aprítás	280
Karbantartás	281
A gép tisztítása	281
A tölcser leszerelése	281
A tölcser felszerelése	281
A késtárcsa rögzítése	281
A kés karbantartása	281
Villanymotor és kerek	282
Tárolás és téli szünet	282
Szállítás	282
A kerti aprítógép megemelése vagy hordozása	283
A kerti aprítógép húzása vagy tolása	283
A kerti aprítógép szállítása rakfelületen	283
A kopás minimalizálása és a meghibásodások elkerülése	283
Általános pótalkatrészek	284
Környezetvédelem	284

A gyártó megfelelőségi nyilatkozata	284
A gyártó uniós megfelelőségi nyilatkozata – STIHL GHE 105.0 kerti aprítógép	284
Műszaki adatok	284
REACH	285
Hibakeresés	285
Szervizelési időpontok	286
Az átadás igazolása	286
A szervizelés igazolása	286

2. A használati útmutatóhoz

2.1 Általános információk

Ez a használati utasítás a gyártó **eredeti használati utasításának** a 2006/42/ECEK-irányelv szerinti fordítása.

A STIHL folyamatosan dolgozik a termékpaletta továbbfejlesztésén, emiatt fenn kell tartanunk a termék kialakítás, a technológia és a felszereltség megváltoztatásának jogát. Így a jelen füzet adatai és ábrái alapján semmiféle igény nem támasztható.

A jelen használati utasításban adott esetekben olyan modellek leírása is szerepelhet, amelyek nem minden országban kaphatók.

Ezt a használati utasítást szerzői jogok védik. Minden jog fenntartva, különös tekintettel a sokszorosítás, a fordítás és az elektronikus rendszerek segítségével végzett feldolgozás jogára.

2.2 Útmutató a használati utasítás olvasásához

Az ábrák és a szövegek adott kezelési lépéseket írnak le.

A gépen található valamennyi szimbólum magyarázata megtalálható a jelen használati utasításban.

Az ábrák nézőpontja:

A „**bal**” és a „**jobb**” értelmezése a használati utasításban:

A felhasználó a gép mögött áll (munkahelyzet).

Hivatkozás fejezetre:

Kapcsolódó és további magyarázatot nyújtó fejezetekre és pontokra nyíl hívja fel a figyelmet. A következő példában egy fejezetre történő utalás látható: (⇒ 3.)

Szövegrészek jelölése:

A leírt utasítások az alábbi példákban látható módon lehetnek jelölve.

A felhasználó beavatkozását igénylő kezelési lépések:

- Lazítsuk meg az 1-es csavart csavarhúzóval, húzzuk meg a 2-es kart ...

Általános felsorolások:

- a termék sportrendezvényeken vagy egyéb versenyeken való használata

Kiemelt jelentőségű szövegrészek:

A kiemelt jelentőségű szövegrészek hangsúlyozása érdekében ezeket a részeket a használati utasításban az alábbi szimbólumok egyikével jelöljük.

Veszély!

Figyelmeztetés balesetveszélyre és súlyos személyi sérülésekre. A leírt tevékenységet szükséges vagy tilos elvégezni.

Figyelem!

Figyelmeztetés személyi sérülések veszélyére. A leírt tevékenység lehetséges vagy valószínű sérülésektől óv meg.

Vigyázat!

A leírt tevékenységgel könnyű sérülések, ill. anyagi károk kerülhetnek el.

Megjegyzés

A gép tökéletesebb használatára vagy a lehetséges hibás kezelés elkerülésére vonatkozó információ.

Ábrára hivatkozó szövegrészek:

A gép használatát magyarázó ábrák a használati útmutató elején találhatóak.

A használati útmutató szövegrészei mellett látható fényképezőgép-szimbólum az ábraoldalakon található megfelelő ábrára hivatkozik.



2.3 Országok szerinti változatok

A STIHL a célországtól függően eltérő csatlakozódugókkal és kapcsolókkal szerelt gépeket szállít.

Az ábrákon Euro csatlakozóval rendelkező gépek láthatók – a más kivitelű csatlakozóval szerelt gépeket ugyanilyen módon kell a hálózathoz csatlakoztatni.

3. A gép leírása



- 1 Tölcsér
- 2 Rögzítőcsavarok
- 3 A kidobónyílás fedele
- 4 Keréktartó
- 5 Alapgép
- 6 Fogantyú
- 7 Be- / kikapcsoló hálózati csatlakozóval
- 8 Adattábla a gépszámmal
- 9 Eszköztartó

4. A biztonság érdekében

4.1 Általános információk



A géppel való munkavégzés közben feltétlenül tartsuk be az alábbi balesetvédelmi előírásokat.



Az első üzembe helyezés előtt figyelmesen olvassa el a teljes használati utasítást. A használati utasítást gondosan meg kell őrizni a későbbi felhasználáshoz.

Az alábbi óvintézkedések elengedhetetlenek a személyi biztonság érdekében, azonban a felsorolás nem teljes körű. A gépet mindig előrelátóan, felelősségteljesen kell üzemeltetni, és szem előtt kell tartani, hogy a felhasználó felelős a más személyeket ért balesetekért vagy azok tulajdonának károsodásáért.



Sérülésveszély!

Az eligazításban nem részesült felhasználók nem ismerik és nem tudják felmérni a kerti aprítógéppel járó veszélyeket. Az ilyen felhasználók, illetve más személyek súlyos, akár halálos sérüléseket szenvedhetnek.

Ismerkedjünk meg a gép kezelőszerveivel és használatával.

A gépet csak olyan személyek használhatják, akik elolvasták a használati utasítást és értenek a gép kezeléséhez. Az első üzembe helyezés előtt a felhasználónak törekednie kell arra, hogy szakszerű és gyakorlati eligazításban részesüljön. Az eladónak vagy más szakembernek el kell magyaráznia a felhasználónak, hogyan használható a gép biztonságosan.

Az eligazítás során különösen arra kell felhívni a felhasználó figyelmét, hogy a géppel végzett munkához fokozott óvatosság és koncentráció szükséges.

A kockázatok a gép előírászerű használata esetén sem küszöbölhetők ki teljesen.



Fulladás miatti életveszély!

A csomagolóanyaggal játszó gyermekeket fulladásveszély fenyegeti. A csomagolóanyagot mindig tartsuk távol a gyermekektől.

A gépet – ideértve valamennyi kiegészítő berendezését – csak olyan személyeknek szabad tovább-, ill. kölcsönadni, akik alapvetően ismerik e géptípust és kezelését. A használati utasítás a géphez tartozik, ezért mindig a géppel együtt kell továbbadni.

Győződjön meg arról, hogy a felhasználó fizikailag, érzékszervileg és mentálisan képes működtetni, valamint használni a gépet. Ha a felhasználó fizikailag, érzékszervileg vagy mentálisan akadályoztatott, akkor csak felelős személy felügyelete vagy irányítása alatt dolgozhat vele.

Győződjön meg arról, hogy a felhasználó nagykorú, vagy az adott ország szabályozásai értelmében felügyelettel szakmai képzésben vesz részt.

A gépet csak kipihenten, jó szellemi és fizikai kondícióban szabad használni. Egészségügyi panaszok esetén javasolt az orvos megkérdezése arról, lehetséges-e a géppel történő munkavégzés. A reakcióképességet befolyásoló gyógyszerek szedése, alkohol, illetve kábítószeres fogyasztása után tilos a géppel dolgozni.

A gép magáncélú felhasználásra szolgál.

Figyelem – balesetveszély!



A STIHL kerti aprítógépek fás szárú anyagok és növényi hulladékok felaprítására használhatók. Az ettől eltérő alkalmazás nem megengedett, mert veszélyes lehet vagy a gép károsodásához vezethet.

A kerti aprítógépek nem használhatók többek között a következőkre:

- más anyagokkal (pl. üvegekkel, fémekkel) kevert növényi hulladékhöz,
- a jelen használati utasításban nem szereplő munkákra,
- élelmiszerek előállítására (pl. jég aprítására, cefre készítésére).

Biztonsági okokból a STIHL által jóváhagyott tartozékok szakszerű felszerelésén kívül a gép minden módosítása tilos, és a garancia megszűnéséhez vezet. Az engedélyezett tartozékokról a STIHL szakkereskedők szolgálnak információkkal.

Különösen tilos a gépen a teljesítménynek vagy a benzinmotor, ill. a villanymotor fordulatszámának módosítására irányuló bármilyen beavatkozást végezni.

A géppel tilos tárgyakat, állatokat vagy személyeket – különösen gyerekeket – szállítani.

Közterületen, parkokban, sportpályákon, út mentén, mező- és erdőgazdasági üzemekben történő használat során különös óvatosság szükséges.

A gépet csak akkor engedje el, ha sík területen áll, és magától nem gurulhat el.

4.2 Figyelem – elektromos sérülések veszélye

Figyelem! **Áramütés veszélye!**

Érintésvédelmi szempontból különösen fontos a hálózati vezeték, a hálózati csatlakozó, a be- / kikapcsoló és a csatlakozóvezeték. Az elektromos áramütés veszélyének elkerülése érdekében tilos sérült vezetéseket, aljzatokat és csatlakozókat vagy nem előírászerű csatlakozóvezetéseket használni.

Ezért rendszeresen ellenőrizzük a csatlakozókábelt, különös tekintettel a sérülésekre és az öregedés jeleire (töredezés).



Áramütésveszély!

Tilos sérült vezetéseket az elektromos hálózathoz csatlakoztatni vagy megérinteni az elektromos hálózatról történő leválasztása előtt.

A vágóegységekhez (késekhez) csak akkor szabad hozzáérni, ha a gép le van választva a hálózatról.

Mindig ügyeljünk arra, hogy a használt hálózati vezetéseket megfelelő biztosíték védje.



Ne dolgozzunk esőben és nedves környezetben.

A hálózati vezeték karbantartási és javítási munkáit csak speciális képzettségű szakember végezheti.

A gépet csak letekert hálózati kábellel szabad üzembe helyezni.

Kábeldob alkalmazása esetén mindig teljesen le kell tekerni a kábelt a használat előtt.

Soha ne használjunk sérült hosszabbítókábelt. A sérült kábeleket ki kell cserélni. A sérült hosszabbítókábelt tilos javítani.

Ha a hálózati kábel, illetve a hosszabbítókábel működés közben megsérül, azonnal húzzuk ki azokat a hálózati csatlakozóból. Soha ne érnünk hozzá a sérült hálózati kábelhez, illetve hosszabbítókábelhez.

Tilos a gépet sérült vagy elhasználódott vezetésekkel használni. Különösen a hálózati csatlakozóvezeték épségét és öregedését kell ellenőrizni.

Kizárólag olyan, nedvesség ellen szigetelt, kültéri hosszabbítókábelt használjunk, amely alkalmas a géppel történő használatra (⇒ 10.1).

A csatlakozóvezetéseket nem a vezeték húzásával, hanem a csatlakozó és az aljzat szétválasztásával kell kihúzni.

Ne hagyjuk az esőn a gépet letakarás nélkül.

Ha a gép áramfejlesztő berendezéshez van csatlakoztatva, szem előtt kell tartani, hogy az áramingadozások miatt megsérülhet.

A gép csak olyan tápellátáshoz csatlakoztatható, amely legfeljebb 30 mA-es kioldási áramú hibaáram-megszakítóval biztosított. Ezzel kapcsolatos további információk villanyszerelőtől kérhetők.

4.3 Ruházat és felszerelés



A munka során mindig erős, nem csúszó talpú lábbelit viselünk. Soha ne dolgozzunk mezítláb vagy például szandálban.



A munkavégzés során és különösen a karbantartási munkálatok során, valamint a készülék szállításakor mindig viseljen zárt mandzsettával ellátott bőr védőkesztyűt.



A munka során mindig viselünk szorosan illeszkedő védőszemüveget.



A megfelelő védőszemüvegek mechanikai szilárdságát az EN 166 szabvány vagy az adott ország előírásai szerint

tesztelték, ezek a megfelelő jelöléssel ellátva, kereskedelmi forgalomban kaphatók.



A munka során mindig viseljük hallásvédőt.



A megfelelő hallásvédőket az EN 352 szabvány vagy az adott ország előírásai szerint tesztelték, ezek a megfelelő jelöléssel ellátva, kereskedelmi forgalomban kaphatók.

Ezeket a védőeszközöket a gép teljes üzemideje alatt viselni kell.



A géppel történő munkavégzés közben a célnak megfelelő, szorosan a testhez simuló ruházatot kell viselni, pl. kezelőbást, nem külön kabátot. A géppel végzett munka során ne viseljük sálát, nyakkendő, ékszereket, szalagokat vagy a ruházaton zsinórokat, valamint egyéb elálló ruhadarabokat.

A hosszú hajat a gép teljes üzemideje alatt, valamint a gépen végzett minden munka során össze kell fogni és (fejkendővel, sapkával stb.) biztosítani kell.

4.4 A gép szállítása

Az éles peremű vagy forró alkatrészek okozta sérülések elkerülése érdekében (⇒ 4.3) kizárólag védőkesztyűben dolgozzunk.

Tilos a gépet járó villanymotorral szállítani. Szállítás előtt kapcsoljuk ki a villanymotort, hagyjuk leállni a késeket, és húzzuk ki a hálózati csatlakozódugót.

A gépet csak lehűlt villanymotorral szabad szállítani.

A gépet csak előírászerűen felszerelt tölcserrel szabad szállítani.



Sérülésveszély!

A szabadon álló kések sérüléseket okozhatnak.

Ügyeljünk a gép súlyára, különösen a gép megdöntésekor.

Járműre helyezéshez használjunk megfelelő rakodási segédeszközt (rakodórampát, emelőszerkezetet).

A gépet a rakfelületen megfelelően méretezett rögzítőeszközökkel (hevederek, kötelek stb.) kell a jelen használati utasításban leírt rögzítési pontokon biztosítani. (⇒ 12.3)

A gépet csak lépésben szabad húzni vagy tolni. Tilos vontatni!

A gép szállításakor be kell tartani a helyi jogszabályi előírásokat, különösen a rakományok biztonságára és a tárgyakkal rakodófelületeken történő szállítására vonatkozó előírásokat.

4.5 Munkavégzés előtt

Biztosítani szükséges, hogy a géppel csak olyan személyek dolgozzanak, akik ismerik a használati útmutatót.

A készülék első használata előtt távolítsa el a csomagolóanyagot és a szállítási zárat.

Be kell tartani a benzinmotoros, ill. villanymotoros kerti gépek használati idejére vonatkozó helyi rendeleteket.

A gép használata előtt ki kell cserélni a hibás, elhasznált vagy sérült alkatrészeket. A gép olvashatatlaná vált vagy megsérült figyelmeztető és veszélyjelzéseit ki kell cserélni. A

pótmatricák és minden további pótalkatrész beszerezhető a STIHL szakkereskedőknél.



Sérülésveszély!

A kopott vagy sérült alkatrészek (pl. tompa pengék) befolyásolhatják a készülék biztonságát, és sérülést okozhatnak a felhasználónak.

Az üzembe helyezés előtt a következőket kell ellenőrizni és biztosítani:

- A gép üzembiztos állapotban van. Ez azt jelenti, hogy a burkolatoknak és a védőberendezéseknek felszerelve, valamint kifogástalan állapotban kell lenniük.
- A gép előírászerűen telepített dugaszolóaljzathoz van csatlakoztatva.
- A csatlakozó- és hosszabbító vezeték, a csatlakozódugók és az aljzatok szigetelése kifogástalan állapotban van.
- A teljes gép (a villanymotor háza, a védőberendezések, a rögzítőelemek, a kés, a késtengely, a késtárcsák stb.) nincs elhasználódva vagy megsérülve.
- Ne legyen aprítandó anyag a gépben, a tölcser legyen üres.
- Nem hiányzik egyetlen csavar, anya vagy más rögzítőelem sem, és mindegyik meg van húzva. A laza csavarokat és anyacsavarokat üzembe helyezés előtt meg kell húzni (tartsuk be a meghúzási nyomatékokat).

A gépet a sérülésveszély és a dologi károk elkerülése érdekében csak a szabadban, faltól vagy más merev tárgytól távol szabad használni (a kezelőnek nincs helye kitérni, üvegtörés vagy autók megkarcolásának veszélye stb.).

A gépet sík és szilárd talajra, stabilan kell felállítani.

Ne használjuk a gépet burkolt vagy kavicsal szórt felületen, mert ekkor a gép által kidobott vagy felperdített anyag sérüléseket okozhat.

A gép minden indítása előtt ellenőrizni kell a gép előírás szerinti lezártóságát. (⇒ 11.3)

Ismerkedjünk meg a be- / kikapcsoló használatával, hogy vész helyzetben gyorsan és megfelelően tudjunk cselekedni.

A tölcserén található fröccsenésvédőnek le kell takarnia az adagolónyílást, és sérülésmentesnek kell lennie – a sérült fröccsenésvédőt ki kell cserélni.

Sérülésveszély!

A gépet csak előírás szerűen összeszerelt állapotban szabad üzembe helyezni. Amennyiben a gép egyes alkatrészei (pl. a kerek) hiányoznak, akkor az előírt biztonsági távolságok nem tarthatók be, továbbá csökkenhet a gép stabilitása.

Üzembe helyezés előtt szemrevételezéssel ellenőrizni kell az előírás szerinti állapotot!

Az előírás szerinti állapot azt jelenti, hogy a gép teljesen össze van szerelve, különös tekintettel a következőkre:

- a tölcser felső részét fel kell szerelni a tölcser alsó részére,
- a tölcser felső részében fel kell szerelni a fröccsenésvédőt és a STIHL lóhere alakú nyílással ellátott tölcserbetétet,
- fel kell szerelni az alapgépre a tölcser, és kézzel meg kell húzni mindkét rögzítőcsavart,
- teljesen fel kell szerelni a keréktartót,
- fel kell szerelni mindkét kereket,

- minden biztonsági szerkezetnek (kidobócsatorna, fröccsenésvédő stb.) felszerelve, működőképes állapotban kell lennie,
- fel kell szerelni a vágóegységet (késtárcsát),
- minden kést előírás szerűen fel kell szerelni.

Tilos a gyártó által a gépbe épített kapcsoló- és biztonsági berendezéseket eltávolítani vagy áthidalni.

Szemrevételezéssel ellenőrizni kell a késtárcsa épségét, valamint azt, nem deformálódott-e, és szükség esetén ki kell cserélni.

4.6 Munka közben



Soha ne dolgozzon, ha mások – különösen gyerekek – vagy állatok tartózkodnak a veszélyes területen.

Tilos a géppel dolgozni esőben, viharban, illetve különösen villámcsapás veszélye esetén.

Nedves talajon a csúszásveszély miatt fokozott balesetveszély áll fenn. Ekkor különösen óvatos munkavégzés szükséges az elcsúszás megakadályozása érdekében. Lehetőség szerint kerülni kell a gép nedves talajon történő használatát.

Csak napfény vagy megfelelő mesterséges megvilágítás mellett dolgozzunk.

A munkaterületet a gép teljes üzemideje alatt tisztán és rendben kell tartani. A botlásveszélyt jelentő tárgyakat (köveket, ágakat, kábeleket stb.) el kell távolítani.

A kezelő állófelülete ne legyen magasabban a gép állófelületénél.

Indítás:

Indítás előtt állítsuk a gépet stabil, egyenes helyzetbe. Tilos a gépet fekvő helyzetben üzembe helyezni.

A gépet óvatosan, a „Gép üzembe helyezése” című fejezetben található utasítások szerint kell bekapcsolni. (⇒ 10.3)

A benzinmotor beindítása, ill. a villanymotor bekapcsolása közben ne álljunk a kidobónyílás elé. Indításkor, ill. bekapcsoláskor a kerti aprítógépben nem szabad aprítandó anyagnak lennie. A gépből aprítandó anyag perdulhat ki, ami sérüléseket okozhat.

Tilos a gépet indításkor megdönteni.

A rövid időn belüli gyakori bekapcsolás, különösen a be- / kikapcsolóval való „játszadozás” kerülendő.
A villanymotor túlmelegedhet!

A gép által az indítás során okozott feszültség ingadozás miatt kedvezőtlen hálózati viszonyok esetén zavar keletkezhet az ugyanarra az áramkörre kapcsolt más berendezésekben. Ebben az esetben meg kell tenni a megfelelő intézkedéseket (pl. más áramkörre csatlakozni, mint az érintett berendezés, vagy a gépet alacsonyabb impedanciájú áramkörtől üzemeltetni).

Munkavégzés:



Sérülésveszély!

Soha ne tegyük kezünket vagy lábunkat forgó alkatrészekre vagy azok alá vagy fölé.

Működő gép mellett soha ne tartsuk az arcunkat vagy más testrészünket a tölcser fölé és a kidobónyílás elé. A test és a fej mindig legyen kellő távolságban az adagolónyílástól.



Soha nem szabad kézzel vagy más testrészrel vagy ruházattal a tölcserbe vagy a kidobócsatornába nyúlni. A szem, az arc, az ujjak, a kezek stb. súlyosan sérülhetnek.

Mindig ügyeljünk az egyensúlyunkra és arra, hogy stabilan álljunk. Ne dőljünk előre.

Tilos a fröccsenésvédőt a gép működése közben elállítani (eltávolítani, felhajtani, beszorítani, ütögetni stb.).

A felhasználónak betöltés közben a kezelő meghatározott munkaterületén belül kell állnia. A gép teljes üzemideje alatt mindig a munkaterületen belül kell tartózkodni, és tilos a kidobási területen belül elhelyezkedni. (⇒ 8.4)



Sérülésveszély!

Üzem közben az aprítandó anyagot a gép felfelé visszacsaphatja. A felhasználó arca, szeme és keze súlyosan megsérülhet. Ezért viseljünk védőszemüveget és védőkesztyűt (⇒ 4.3), valamint tartsuk távol a fejünket az adagolónyílástól.

Soha ne döntsük meg a gépet, ha még jár a benzinmotor, ill. a villanymotor.

Ha a gép üzemelés közben felborulna, azonnal ki kell kapcsolni a villanymotort, és ki kell húzni a hálózati csatlakozódugót.

Ügyeljünk arra, hogy ne torlódjon fel az aprítandó anyag a kidobócsatornában, mert ez az aprítási teljesítmény romlását okozhatja, illetve visszaütésekhez vezethet.

A kerti aprítógép megtöltésekor különösen ügyeljünk arra, hogy ne kerülhessenek idegen anyagok, például fémdarabok, kövek, műanyagok, üveg stb. az aprítótérbe, mert ez meghibásodást és a tölcserben lévő anyag visszacsapódását okozhatja.



Sérülésveszély!

A felhasználó súlyosan megsérülhet a visszapatannó aprítóanyag és az idegen testek miatt. Tartsa távol az idegen tárgyakat a készüléktől, és azonnal távolítsa el a dugulásokat.



Sérülésveszély!

A kerti aprítógép fás szárú anyagokkal történő megtöltésekor visszacsapódás fordulhat elő. A felhasználó súlyosan megsérülhet a visszapatannó aprítandó anyagtól. Viseljen védőkesztyűt és védőszemüveget (⇒ 4.3)!



STOP

Vegyük figyelembe a vágóeszköz utánforgási idejét, ami a teljes leállásig néhány másodpercet vehet igénybe.

Kapcsoljuk ki a villanymotort, húzzuk ki a hálózati csatlakozódugót, és várjuk meg, amíg minden forgó eszköz megáll,

- ha magára hagyjuk a gépet, ill. a gép felügyelet nélkül marad,
- a gép áthelyezése, megemlése, hordozása, megdöntése, tolása vagy húzása előtt,

- a rögzítőcsavarok meglazítása és a gép felnyitása előtt,
- a gép szállítása előtt,
- mielőtt a vágóegységénél, a tölcserben vagy a kidobócsatornában kialakult szorulások vagy eltömődések megszüntetéséhez kezdünk,
- a késtárcsán végzett munkák előtt,
- mielőtt ellenőrizzük, tisztítjuk a gépet, vagy egyéb munkákat végzünk rajta.

Ha a vágóeszközbe idegen test kerül, a gép szokatlan hangokat hallat vagy szokatlanul vibrál, azonnal ki kell kapcsolni a villanymotort, és meg kell várni, amíg a gép leáll. Húzzuk ki a hálózati csatlakozódugót, vegyük le a tölcser, és végezzük el a következő lépéseket:

- Ellenőrizzük a gép, különösen a vágóegység (kés, késtárcsa, késtartó, késrögzítő csavar, szorítógyűrű) épségét és elhasználódottságát, majd végeztessük el a szükséges javításokat és karbantartási munkálatokat szakemberrel a gép újraindítása és a további munkavégzés előtt.
- Ellenőrizzük a vágóegység minden alkatrészének rögzítettségét, szükség esetén húzzuk meg a csavarokat (ügyeljünk a meghúzási nyomatokra).
- Cseréltessük ki vagy javíttassuk meg szakemberrel a sérült vagy elhasználódott alkatrészeket – ennek során az új alkatrészeknek a régiekkel egyenértékű tulajdonságokkal kell rendelkezniük.

4.7 Karbantartás és javítások



Karbantartási munkák (javítás, tisztítás stb.) megkezdése előtt ellenőrizze, nincs-e összehurkolódva vagy

megsérülve a csatlakozóvezeték, majd állítsa a gépet szilárd, sík talajra, kapcsolja ki a villanymotort, és húzza ki a hálózati csatlakozódugót.

Minden karbantartási munka előtt hagyja a gépet kb. 5 percig lehűlni.

A vágóeszköz karbantartásakor ügyeljünk arra, hogy a vágóeszköz a tápellátás kikapcsolását követően a késrögzítő szerkezet ellenére is tovább foroghat.

A hálózati csatlakozóvezetékét kizárólag hivatalos villanyszerelő javíthatja, ill. cserélheti ki.

Tisztítás:

Munka után a teljes gépet gondosan meg kell tisztítani. (⇒ 11.1)

Soha ne használjon nagynyomású tisztítógépet, és ne tisztítsa a gépet folyó víz alatt (pl. locsolótömlővel).

Ne használjon agresszív tisztítószereket. Ezek a műanyag és fém alkatrészek sérülését okozhatják, ami hátrányosan befolyásolhatja a STIHL gép biztonságos működését.

Karbantartási munkák:

Csak a jelen használati utasításban leírt karbantartási munkákat végezheti el a felhasználó, minden más munkát szakszervizben kell elvégeztetni. Ha Ön nincs a szükséges ismeretek vagy segédeszközök birtokában, **mindig** forduljon szakszervizhez.

A STIHL azt javasolja, hogy a karbantartási és javítási munkákat csak

STIHL szakszervizzel végeztesse el. A STIHL szakszervizek munkatársai oktatásokon vesznek részt, és rendelkezésükre állnak a cég által kiadott műszaki információk is.

Csak olyan szerszámokat, tartozékokat és kiegészítő berendezéseket használjon, amelyeket a STIHL az adott géphez jóváhagyott vagy azokkal műszakilag egyenértékűek, ellenkező esetben személyi sérüléssel vagy a gép károsodásával járó baleset veszélye következhet be. Kérdéseivel forduljon bizalommal valamelyik szakszervizhez.

A STIHL eredeti szerszámjai, tartozékai és a pótalkatrészek optimálisan az adott berendezéshez, és a kezelő igényeihez vannak hangolva. Az eredeti STIHL pótalkatrészek a STIHL alkatrészszámáról, a STIHL feliratról és adott esetben a STIHL alkatrészszimbólumról ismerhetők fel. Kisméretű alkatrészeken szerepelhet a szimbólum magában is.

Mindig tartsa tisztán és olvashatóan a figyelmeztető és tájékoztató címkéket. A sérült vagy elvesztett címkéket a STIHL szakkereskedőknél beszerezhető eredeti címkékre kell kicserélni. Ha valamelyik alkatrészt újra cseréli ki, ügyeljen arra, hogy az új alkatrész ugyanolyan címkével legyen ellátva.

A vágógépségen végzett munkák csak védőkesztyűben, (⇒ 4.3) a legnagyobb óvatosság mellett végezhető.

A gép biztonságos üzemállapota érdekében valamennyi anyacsavar, csapszeg és csavar – különösen a vágógépség minden csavarja – mindig erősen legyen meghúzva.

Ellenőrizzük rendszeresen az egész gépet – különösen hosszabb tárolás, pl. téli szünet előtt – a kopásra és az alkatrészek

épségére nézve. Biztonsági okokból azonnal ki kell cserélni az elhasznált vagy sérült alkatrészeket, hogy a gép mindig biztonságos üzemállapotban legyen.

Ha a karbantartási munkákhoz alkatrészeket vagy védelmi eszközöket szereltünk le, a munka végeztével haladéktalanul, előírás szerint szereljük vissza őket.

4.8 Tárolás hosszabb üzemszünet esetén

Hagyjuk a gépet kb. 5 percig lehűlni, mielőtt zárt helyiségben leállítjuk.

Gondoskodni szükséges arról, hogy a gép védve legyen illetéktelen (pl. gyermekek által történő) használattal szemben.

Tárolás (pl. téli leállítás) előtt a gépet alaposan meg kell tisztítani.

A gépet csak üzembiztos állapotban szabad tárolni.

A gépet úgy tárolja sík területen, hogy véletlenül ne gurulhasson el.



Sérülésveszély a szabadon álló kések miatt!

A kerti aprítógépeket csak felszerelt tölcserrel szabad tárolni.

4.9 Hulladékkezelés

A hulladékok károsíthatják az embereket, az állatokat és a környezetet, ezért hulladékkezelésüket szakszerűen kell végezni.

A hulladékok szakszerű ártalmatlanításával kapcsolatban forduljunk a helyi hulladék-újrahasznosító

telephez vagy a szakszervizhez. A STIHL erre a célra a STIHL szakszervezetet ajánlja.

A már nem használt gép hulladékkezelését szakszerű módon kell végezni. Az ártalmatlanítás előtt a gépet működésképtelenné kell tenni. A balesetek megelőzése érdekében különösen a hálózati kábelt, ill. a villanymotorhoz vezető csatlakozóvezetékét kell eltávolítani.

5. A szimbólumok leírása



Figyelem!
Üzembe helyezés előtt olvassa el a használati utasítást.



Sérülésveszély!
Tartson távol másokat a veszélyes területtől.



Sérülésveszély!
Forgó vágóeszközök!
Ne tartsa kezét vagy lábát a nyílásokhoz, ha a gép jár.



Sérülésveszély!
A vágóeszközön végzett munkák, a gép karbantartása vagy tisztítása, a csatlakozóvezeték összehurkolódásának és épségének ellenőrzése, valamint a gép magára hagyása előtt kapcsolja ki a villanymotort, és húzza ki a hálózati kábelt.



Sérülésveszély!
A visszacsapódó ágak és az aprítandó anyag átszúrhatja kezét vagy ujjait.



Viseljünk hallásvédőt és védőszemüveget (⇒ 4.3).



Viseljen védőkesztyűt (⇒ 4.3).



A fás szárú anyagokat ferdén kell beadagolni a tölcserbe, a felső rész bal oldala felől a jobb alsó rész felé, a nyírószerkezet irányában.



Ne dolgozzon esőben vagy nedves környezetben.



Sérülésveszély!
A vágóeszköz még forog. Várjon, amíg a vágóeszköz megáll.



Sérülésveszély!
Tilos felmászni a gépre.



Sérülésveszély!
Soha nem szabad kézzel vagy más testrészrel vagy ruházattal a tölcserbe vagy a kidobócsatornába nyúlni.



Sérülésveszély!
Soha ne adagoljon be fás szárú anyagokat a leírtaktól eltérő módon.



Sérülésveszély!
A fás szárú anyagokat ferdén kell bevezetni a tölcserbe, a felső rész bal oldala felől a jobb alsó rész felé adagolja a nyírószerkezet irányában. Soha ne adagoljon be fás szárú anyagot a megjelölt területen.

6. Szállítási terjedelem

2

Poz.	Megnevezés	db
A	Alapgép tölcserrel	1
B	Keréktartó	1
C	Kidobóhosszabbítás	1
D	Kidobónyílás fedele	1
E	Rögzítőlemez	1
F	Keréktengely	1
G	Kerék	2
H	Keréktárcsa	2
I	Csapszeg	2

Poz.	Megnevezés	db
J	Hatlapú csavar M5x40	2
K	Anyacsavar M5	2
L	Alátét A13	2
M	Gyorsrögzítő	2
N	Önmetsző csavar P5 x 40	2
O	Torx csavar P5 x 20	3
P	Torx csavar P5 x 10	2
Q	Kombinált kulcs	1
•	Használati utasítás	1

7. A gép összeszerelése



Sérülésveszély!

Tartsuk be „A biztonság érdekében” fejezetben foglalt biztonsági tudnivalókat. (⇒ 4.)

7.1 A kerekek és a keréktengely felszerelése



- Szereljük fel a keréktengelyt (F) a csavarokkal (J) és az anyacsavarokkal (K) a kombinált kulcs (Q) segítségével a keréktartóra (B) (4 - 6 Nm).
- Toljuk az alátéteket (L) és a kerekeket (G) a felszerelt keréktengelyre.
- Rögzítsük a kerekeket a gyorsrögzítővel (M) a keréktengelyen. Csak annyira toljuk fel a gyorsrögzítőket a keréktengelyre, hogy a kerekek a felszerelés után még könnyen forogjanak.

- Nyomjuk a keréktárcsákat (H) a kerekre.



A gyorsrögzítők (M) csak roncsolással távolíthatók el.

7.2 A kidobóhosszabbítás és a futómű felszerelése



- Helyezzük az alapgépet (A) a tölcserrel lefelé sík, tiszta felületre.
- Helyezzük a kidobóhosszabbítást (C) a kampókkal (1) hátulról az alapgép (A) nyílásaiba, és döntjük lefelé úgy, hogy az alapgép elülső része pontosan a kidobóhosszabbítás nyílásába illeszkedjen.
- Csavarjuk be a csavarokat (P) az ábra szerint a kampókba (1) (1 - 2 Nm).
- Toljuk a futóművet mindkét keréktartóval (2) ütközésig az alapgép (A) vezetőibe.
- Nyomjuk a keréktartót (3) a kidobóhosszabbítás kikönnnyítésébe.
- Húzzuk meg a futómű csavarjait (N) (1 - 2 Nm).

7.3 A kidobónyílás fedelének felszerelése



- Helyezzük a rögzítőlemezt (E) a kidobóhosszabbításba. Csavarjuk be a csavarokat (O) (1 - 2 Nm).
- Állítsuk fel a kerti aprítógépet.

- Helyezzük a kidobónyílás fedelét (D) a kidobóhosszabbításra. A ráakasztás során ügyeljünk arra, hogy a fedelek belső oldalán balra és jobbra található bordák (1) pontosan a kidobóhosszabbítás (2) vezetőhornyába illeszkedjenek.

- Nyomjuk be a csapszegeket (I) a bal és a jobb oldalon.

7.4 A kidobónyílás fedelének felnyitása és bezárása



A kidobónyílás fedelének felnyitása:

- Az aprításhoz hajtsuk fel a kidobónyílás fedelét (D), és pattintsuk a zárófület (1) a kidobóhosszabbításba.

A kidobónyílás fedelének lezárása:

- Szállításhoz vagy helytakarékos tároláshoz emeljük meg enyhén a zárófület (1), és hajtsuk le a kidobónyílás fedelét (D).

7.5 Eszköztartó



- A tölcser (1) hátsó részénél a kombinált kulcs (Q) alulról az eszköztartóba (2) helyezhető.

8. Munkavégzési tanácsok

8.1 Milyen anyagok dolgozhatók fel?

Szerves növényi hulladékok, pl. gyümölcs- és zöldségmaradékok, virágnyesedék, lomb, valamint fa- és sövénynyesedék, ill. vastag és elágazó fás szárú anyagok is.



A fa- és sövénynyesedéket célszerű frissen feldolgozni, mert az aprítási teljesítmény jobb a friss anyag esetében, mint ha az már kiszáradt vagy nedves.

8.2 Milyen anyagok nem dolgozhatók fel?

Köveknek, üvegnek, fém (drótok, szögek stb.) vagy műanyag daraboknak nem szabad a kerti aprítógépbe kerülniük.

Alapszabály:

ne tegyünk a kerti aprítógépbe olyan anyagokat, amelyek nem komposztálhatók.

8.3 Maximális ágátmérő

Az adatok frissen vágott fás szárú anyagokra érvényesek:

Maximális ágátmérő:
35 mm

8.4 A kezelő munkaterülete



- A kezelőnek biztonsági okokból, különösen a visszaperdülő anyagok okozta sérülések elkerülése érdekében a gép teljes üzemideje alatt (bekapcsolt villanymotor, ill. járó benzinmotor mellett) mindig a munkaterületen kell tartózkodnia (szürke színnel jelzett „X” terület).

8.5 A gép megfelelő terhelése

A kerti aprítógép villanymotorja, ill. benzinmotorja csak olyan mértékben terhelhető, hogy a fordulatszáma ne csökkenjen jelentősen. A kerti aprítógépbe

az anyagot mindig egyenletesen, folyamatosan kell betölteni. Ha a villanymotor fordulatszáma a kerti aprítógéppel végzett munka során csökken, a villanymotor, ill. a benzinmotor tehermentesítése érdekében szüneteltetni kell új anyagok betöltését.

8.6 Túlterhelés elleni védelem

Amennyiben munka közben a villanymotor túlterhelése fordulna elő, a beépített termikus túlterhelés elleni védelem automatikusan kikapcsolja a villanymotort.

Kb. 10 perces lehűlési idő után a kerti aprítógép ismét üzembe helyezhető. A túlterhelés elleni védelem gyakori bekapcsolódásának a következő okai lehetnek:

- nem megfelelő a csatlakozóvezeték (⇒ 10.1)
- a hálózat túlterhelt
- a gép a túl nagy aprítandó mennyiség vagy a tompa kések miatt túlterhelődött.

8.7 Ha a kerti aprítógép vágóegysége megszorul

Ha a kerti aprítógép vágóegysége aprítás közben megszorul, azonnal le kell állítani a villanymotort, és ki kell húzni a hálózati kábelt. Ezután le kell venni a tölcser, és meg kell szüntetni a hiba okát.

8.8 A kerti aprítógép megtöltése



Lágy anyagok:

- A szerves növényi hulladékot, például gyümölcs- és zöldség hulladékokat, virágnyesedéket, lombot, vékony ágakat stb. a nagyméretű, négyzet alakú nyílásba (1) kell helyezni.

Fás szárú anyagok:



A vastag és erősen elágazó ágakat előzőleg vágjuk kisebbekre ágvágó ollóval.

- Lassan vezessük a fa- vagy sövénynyesedéket, valamint az aprítani kívánt ágakat a STIHL lóhere alakú nyíláson (2) keresztül a tölcser jobb oldali fala mentén a nyírószerkezethez. A fás szárú anyagokat a gép önműködően behúzza.

9. Biztonsági berendezések

9.1 Villanymotor újraindítás-gátlója

A gépet csak a kapcsolóval lehet üzembe helyezni, a csatlakozóvezeték csatlakoztatásával nem.

9.2 Biztonsági reteszelés

A villanymotort, ill. az aprítóeszközt csak megfelelően lezárt tölcser mellett szabad üzembe helyezni. A jobb oldali (a gépet előlről nézve) rögzítőcsavar üzem közbeni kicsavarása esetén a villanymotor magától kikapcsol, és az aprítóeszköz néhány másodperc múlva leáll.

9.3 A villanymotor késleállító fékje

A villanymotor késleállító fékje révén a motor leállítása és a kés megállása közötti késleállási idő néhány másodpercre rövidül.

9.4 Védőburkolatok

A kerti aprítógép a betöltési és a kidobási területen védőburkolatokkal rendelkezik. Ezek közé tartozik a teljes tölcser a tölcser felső részével és a fröccsenésvédővel, a kidobóhosszabbítás, valamint a kidobónyílás fedele.

A védőburkolatok az aprítás során biztonságos távolságot biztosítanak az aprítókésektől.

10. A gép üzembe helyezése



Sérülésveszély!

A kerti aprítógép üzembe helyezése előtt gondosan el kell olvasni „A biztonság érdekében” fejezetet (⇒ 4.), és be kell tartani minden biztonsági figyelmeztetést.

10.1 A kerti aprítógép elektromos csatlakoztatása

A hálózati csatlakozóvezetékek megfelelő biztosítóval védettnek kell lennie. (⇒ 17.)

Csatlakozóvezetéként csak olyan vezetékek használhatók, amelyek nem gyengébbek, mint a **H07 RN-F DIN/VDE 0282** gumitömlős vezeték.

A hálózati csatlakozóvezeték minimális keresztmetszetének **3 × 1,5 mm²**-nek kell lennie **25 m** hosszúságig, ill. **3 × 2,5 mm²**-nek kell lennie **25 m** hosszúság fölött.

A vezeték csatlakozóinak gumi anyagúnak vagy gumibevonatúnak kell lenniük, és meg kell felelniük a **DIN/VDE 0620** szabványnak.

A dugaszcsatlakozóknak fröccsenő víz ellen védettnek kell lenniük.

A nem megfelelő hosszabbítókábelek teljesítménycsökkenéshez vezetnek, így károsíthatják a villanymotort.

Ezt a gépet a következő rendszerimpedanciával működő áramellátó hálózaton történő üzemeltetésre tervezték: Z_{max} az átadási ponton (házcsatlakozás) legfeljebb **0,279 ohm** (**50 Hz** frekvencia mellett).

A felhasználó köteles biztosítani, hogy a gépet csak a fenti követelményeket teljesítő áramellátó hálózaton helyezték üzembe.

Szükség esetén a rendszerimpedanciára vonatkozó információk a helyi áramszolgáltató vállalattól kérhetők.

10.2 A hálózati vezeték csatlakoztatása



- Emeljük fel a zárófedeleket (1).
- Csatlakoztassuk a hálózati kábel aljzatát.
- Engedjük el a zárófedeleket.

10.3 A kerti aprítógép bekapcsolása



- Csatlakoztassuk a hálózati kábelt. (⇒ 10.2)

- Nyomjuk meg a kapcsolón a zöld gombot (1). Az aprítandó anyag betöltését csak akkor szabad megkezdeni, ha a villanymotor elérte a maximális fordulatszámot (üresjárat fordulatszám).

10.4 A kerti aprítógép kikapcsolása



- Nyomjuk meg a kapcsolón a piros gombot (1). A kerti aprítógép villanymotorja kikapcsol és automatikusan lefékeződik.

10.5 Aprítás



A kerti aprítógép töltését csak egy ember végezheti.

- Toljuk a kerti aprítógépet sík, szilárd talajra és állítsuk fel biztonságosan.
- Vegyünk fel erős kesztyűt, védőszemüveget és hallásvédőt.
- Nyissuk ki a kidobónyílás fedelét. (⇒ 7.4)
- Csatlakoztassuk a hálózati kábelt a kerti aprítógéphez. (⇒ 10.2)
- Indítsuk be a kerti aprítógépet. (⇒ 10.3)
- Várjuk meg, amíg a kerti aprítógép eléri a maximális fordulatszámot (üresjárat fordulatszám).
- Töltsünk a kerti aprítógépbe aprítandó anyagot az előírtak szerint. (⇒ 8.8)
- Kapcsoljuk ki a kerti aprítógépet. (⇒ 10.4)

11. Karbantartás



Sérülésveszély!

A gépen végzett minden karbantartási vagy javítási munka előtt gondosan el kell olvasni a „Biztonság érdekében” fejezetben (⇒ 4.), különösen a „Karbantartás és javítások” pontban (⇒ 4.7) foglaltakat, és pontosan be kell tartani minden biztonsági utasítást.

A karbantartási munkák megkezdése előtt ki kell húzni a hálózati csatlakozót.

11.1 A gép tisztítása



Karbantartási gyakoriság: Minden használat után

Minden használat után alaposan tisztítsuk meg a gépet. A gondos kezelés megóvja a gépet a károsodástól, és meghosszabbítja élettartamát.

A villanymotorok fröccsenő víz ellen védettek.

Az aprítóeszközöket és az aprítókamrát a kereskedelemben kapható szerekkel (pl. repceolajjal) védjük a korrózió ellen.

A gépet csak az ábrázolt helyzetben szabad tisztítani.

- Szereljük le a tölcserét. (⇒ 11.2)

A villanymotor megfelelő hűtése érdekében tisztítsuk meg a hűtőlevegő útját (beszívó rések) a villanymotor házán a szennyeződésektől.



Soha ne irányítsunk vízsugarat a villanymotor, illetve a benzinmotor részeire, a tömítésekre, a csapágyakra

és az elektromos alkatrészekre, például a kapcsolókra. Ez költséges javításokat tehet szükségessé.



Ha a szennyeződések és a lerakódott maradványok kefével, nedves kendővel vagy fadarabbal nem távolíthatók el, a STIHL speciális tisztítószer használatát javasolja (pl. STIHL speciális tisztítószer).

Ne használjunk agresszív tisztítószereket.

Rendszeresen tisztítsuk meg a késtárcsákat.

11.2 A tölcser leszerelése



- Lazítsuk meg mindkét rögzítőcsavart (1), amíg szabadon nem forognak. A csavarok elvesztés ellen biztosítottak, így a tölcseren maradnak.
- Hajtsuk hátra és vegyük le a tölcserét (2).

11.3 A tölcser felszerelése



- Akasszuk a tölcserét (1) az alapgép (2) rögzítőkampóira és hajtsuk előre.
- Húzzuk meg **egyszerre** mindkét rögzítőcsavart (3).

11.4 A késtárcsa rögzítése



A késrögzítő szerkezetet a késtárcsa beszerelése után és az újbóli üzembe helyezés előtt **mindig vissza kell állítani** és a csavarral biztosítani kell (lásd az ábrát).

- Szereljük le a tölcserét. (⇒ 11.2)
- Lazítsuk meg a csavart (1).
- Fordítsuk el annyira a késtárcsát, hogy a kikönynyítés a késrögzítő szerkezet (2) előtt legyen.
- Toljuk a késrögzítő szerkezetet (2) a kikönynyítésbe.
- Húzzuk meg enyhén a csavart (1).

11.5 A kés karbantartása



Karbantartási gyakoriság: minden használat előtt

- Szereljük le a tölcserét. (⇒ 11.2)
- Rögzítsük a késtárcsát. (⇒ 11.4)
- Ellenőrizzük a kések épségét (barázdák, repedések), valamint kopását, és szükség esetén fordítsuk meg, ill. cseréljük ki őket.

A kések kopáshatárai:



A feltüntetett kopáshatárok elérése előtt az érintett késeket meg kell fordítani, illetve ki kell cserélni. A STIHL erre a célra a STIHL szakszervizeket ajánlja.

I Megfordítható kés

- Mérjük meg több ponton a késeken a furat és a kés éle közötti (A) távolságot. **Minimális távolság: 6 mm.**

2 Szárnyas kés:

- Mérjük meg a kés szélességét (B) a szárnyas kés felhajlított élénél.

Minimális készlelésség: 18 mm

A késkészlet kiserelése:

- Rögzítsük a késtárcsát. (⇒ 11.4)
- Lazítsuk meg a csavart (1).
- Vegyük le a csavart (1), a szárnyas kést (2) és a késtárcsát (3).

A késkészlet beszerelése:



Az előírt meghúzási nyomatékot feltétlenül be kell tartani, mert ettől függ a vágóeszköz biztonságos rögzítése.

- Helyezzük be és rögzítsük a késtárcsát (3). (⇒ 11.4)
- Helyezzük be a szárnyas kést (2), majd csavarjuk be a csavart (1) (25 Nm).
- Töljük vissza és rögzítsük a csavarral a késrögzítő szerkezetet, hogy a késtárcsa ismét szabadon foroghasson. (⇒ 11.4)

A kések megfordítása:



A tompa aprítókések csökkenő aprítási teljesítmény eredményeznek. Ezért az eltompult megfordítható kés egy alkalommal megfordítható.

- Szereljük le a késtárcsát, majd lazítsuk meg a csavarokat (4) és vegyük le őket az anyacsavarokkal (5) együtt.
- Emeljük le a kést (6).
- Tisztítsuk meg a késtárcsát.

- Fordítsuk meg a kést (6) és helyezzük az éles élével szabadon a késtárcsára, majd igazítsuk a furatokat egy vonalba.
- Helyezzük be a csavarokat (4) a furatokon keresztül, és csavarjuk fel az anyacsavarokat (5), húzzuk meg az anyacsavarokat (5) 10 Nm nyomatékkal.

A kések élezése:

A mindkét oldalán tompa késeket a további munka előtt meg kell élezni. A gép optimális működése érdekében a késeket kizárólag szakemberrel szabad éleztetni. A STIHL erre a célra a STIHL szakszervizeket ajánlja.

- Szereljük le a késeket az élezéshez.
- A késeket élezés közben hűteni kell (pl. vízzel). Nem léphet fel kék színű elszíneződés, különben csökken a kés éltartóssága.
- Egyenletesen élezzük a késeket, hogy elkerüljük a kiegyensúlyozatlanság miatti rezgéseket.
- Beszerelés előtt ellenőrizzük a kések épségét: Ki kell cserélni a késeket, ha lecsorbultak vagy repedések láthatók rajta, illetve ha elérték a kopáshatárt.
- A kések éleit 30°-os szögben élezzük.
- A késeket éllel szemben kell élezni.
- Élezés után a vágóélen keletkezett sorját szükség esetén finom csiszolópapírral lehet eltávolítani.
- A kések felszerelése során be kell tartani „A kések megfordítása” pontban foglalt meghúzási nyomatékokat.

11.6 Villanymotor és kerek

A villanymotor nem igényel karbantartást.

A kerek csapágyai nem igényelnek karbantartást.

11.7 Tárolás és téli szünet

A kerti aprítógépet száraz, zárt, pormentes helyiségben kell tárolni. A gépet úgy kell tárolni, hogy gyermekek ne férhessenek hozzá.

A kerti aprítógépet csak üzembiztos állapotban, felszerelt tölcserrel szabad tárolni.

A kerti aprítógép hosszabb üzemen kívül helyezése (téli szünet) esetén vegyük figyelembe az alábbi pontokat:

- gondosan tisztítsuk meg a gép külső részeit,
- minden mozgó alkatrészt jól olajozzunk, ill. zsírozzunk meg.

12. Szállítás



Sérülésveszély!

Szállítás előtt gondosan el kell olvasni és be kell tartani „A biztonság érdekében” fejezetben, különösen „A gép szállítása” pontban foglaltakat. (⇒ 4.4)

12.1 A kerti aprítógép megemelése vagy hordozása



A gép megemeléséhez vagy szállításához minden esetben két ember szükséges.

Viseljünk olyan megfelelő védőruházatot, amely teljesen fedi az alsókarokat és a felsőtestet.

- 1. személy: Fogjuk meg a kerti aprítógépet a tölcser felső részén (1) található fogantyúnál fogva.
- 2. személy: Fogjuk meg a kerti aprítógépet a kidobóhosszabbítás (2) rögzítőlemezénél.
- A kerti aprítógépet egyszerre kell megemelni.

12.2 A kerti aprítógép húzása vagy tolása



- Fogjuk meg erősen a kerti aprítógépet a fogantyúnál (1), majd döntjük hátra.
- Ezután a kerti aprítógép lassan (lépéstepőben) húzható vagy tolható.

12.3 A kerti aprítógép szállítása rakfelületen



- A gépet megfelelő rögzítőeszközökkel kell elcsúszás ellen rögzíteni. A köteleket, ill. hevedereket a keréktartóhoz (1) vagy a tölcserhez (2) kell rögzíteni.

13. A kopás minimalizálása és a meghibásodások elkerülése

Fontos karbantartási és tisztítási tudnivalók

Elektromos kerti aprítógép (STIHL GHE)

A kezelési útmutató biztonságra, kezelésre és karbantartásra vonatkozó előírásainak figyelmen kívül hagyása vagy a nem engedélyezett kiegészítő vagy pótalkatrészek használata miatt bekövetkezett személyi és vagyoni károkkal kapcsolatban a STIHL vállalat kizárja mindennemű felelősségét.

A STIHL gép sérülésének, ill. túlzott kopásának elkerülése érdekében feltétlenül tartsa be a következő fontos útmutatásokat.

1. Kopó alkatrészek

A STIHL gépek egyes alkatrészei rendeltetésszerű használat mellett is normális kopásnak vannak kitéve, ezért a használat módjától és időtartamától függően időben ki kell cserélni őket.

Ilyen alkatrészek pl.:

- a kés
- a késtárcsa

2. A jelen használati utasítás előírásainak betartása

A STIHL gép használata, karbantartása és tárolása olyan gondosan történjen, amint az a jelen használati útmutatóban szerepel. A biztonsági, kezelési és karbantartási utasítások figyelmen kívül hagyásából származó minden kárért a felhasználót terheli a felelősség.

Ez különösen érvényes az alábbi esetekre:

- nem megfelelően méretezett vezetékek (keresztmetszet),
- hibás elektromos csatlakoztatás (feszültség),
- a terméken a STIHL jóváhagyása nélkül végrehajtott változtatások,
- olyan szerszámok vagy tartozékok használata, amelyek nem megengedettek, nem alkalmasak vagy minőségileg nem megfelelők az adott géphez,
- a termék nem rendeltetésszerű használata,
- a termék sportrendezvényeken vagy versenyeken történő használata,
- a termék hibás alkatrészekkel történő használata miatt bekövetkező károk.

3. Karbantartási munkák

A „Karbantartás” című fejezetben leírt összes munkát rendszeresen el kell végezni.

Amennyiben ezeket a karbantartási munkákat a felhasználó nem tudja maga elvégezni, azokkal egy szakszervizt kell megbízni.

A STIHL azt javasolja, hogy a karbantartási és javítási munkákat csak STIHL szakszervizzel végeztesse el.

A STIHL szakszervezet munkatársai oktatásokon vesznek részt, és rendelkezésükre állnak a cég által kiadott műszaki információk is.

Ezeknek a munkáknak az elmulasztása esetén olyan károk keletkezhetnek, amelyekért a felhasználó viseli a felelősséget.

Ide tartoznak többek között:

- a hűtőlevegő-vezetés (szívónyílások, hűtőbordák, ventilátorkerék) nem megfelelő tisztítása miatt a villanymotorban keletkezett károk,
- a szakszerűtlen tárolás következtében fellépő korróziós és egyéb károk,
- a gép sérülései minőségileg nem megfelelő pótalkatrészek használata miatt,
- a nem megfelelő időben vagy módon elvégzett, ill. olyan karbantartási vagy javítási munkákból adódó károk, amelyeket nem szakszervizben végeztek el.

14. Általános pótalkatrészek

Kés:
6008 702 0121

Szárnyas kés:
6007 702 0300

Komplett késtárcsa:
6007 700 5190

15. Környezetvédelem



Az apríték nem a szemétkosárba való, hanem komposztálni kell.

A csomagolások, a gép és a tartozékok újrahasznosítható anyagokból készültek, a hulladékkezelésüket ennek megfelelően kell végezni.

A hulladékanyagok szelektív, környezetbarát gyűjtése elősegíti a nyersanyagok újrahasznosíthatóságát. Ezért a gépet a szokásos élettartam

elteltével hulladékhasznosító gyűjtőhelyre kell szállítani. A nem megfelelő hulladékkezelés káros lehet az egészségre és szennyezheti a környezetet.

16. A gyártó megfelelőségi nyilatkozata

16.1 A gyártó uniós megfelelőségi nyilatkozata – STIHL GHE 105.0 kerti aprítógép

A STIHL Tirol GmbH
Hans Peter Stihl-Straße 5
6336 Langkampfen
Ausztria

egyező felelősséggel kijelenti, hogy a következő adatokkal jellemzett gép:

- Kialakítás: elektromos kerti aprítógép
- Gyártó neve: STIHL
- Típus: GHE 105.0
- Teljesítmény: 2200 W
- Sorozatazonosító: 6007

megfelel a 2000/14/EC, a 2006/42/EC, a 2014/30/EU és a 2011/65/EU irányelv vonatkozó rendelkezéseinek, továbbá a termék kifejlesztése és gyártása a következő szabványok gyártás időpontjában érvényes változatával összhangban történt: EN 50434, EN 60335-1, EN 55014-1 és EN 55014-2.

A mért és garantált zajteljesítményszintek meghatározása a 2000/14/EC irányelv V. mellékletének megfelelően történt.

- Mért zajteljesítményszint: 99,4 dB(A)
- Garantált zajteljesítményszint: 102 dB(A)

A műszaki dokumentáció a STIHL Tirol GmbH cégnél található.

A gyártás éve és a gépszám a kerti aprítógép adattábláján található.

Langkampfen, 2023. 10. 31.

A STIHL Tirol GmbH

képv.:

Matthias Fleischer, termékfejlesztési igazgató

képv.:

Sven Zimmermann, a minőségbiztosítási részleg vezetője

17. Műszaki adatok

GHE 105.0

Teljesítmény (P ₁)	2200 W
Névleges áramerősség (I _n)	10 A
Névleges feszültség	230 V~
Frekvencia	50 Hz

GHE 105.0

Fordulatszám (n)	2720 /perc
Hálózati biztosító	16 A*
Érintésvédelmi osztály	I
Védettség	fröccsenő víz ellen védett (IPX4)
Üzemeltetés	P40
	40 s terhelés, 60 s üresjárat
A késtárcsarögzítő csavar meghúzási nyomatéka	25 Nm
A megfordítható kés rögzítőcsavarjának meghúzási nyomatéka	10 Nm
H/SZ/M	77/48/97 cm
Tömeg (m)	20 kg 20 kg (CH) 21 kg (GB)

Zajkibocsátás:

Az 2000/14/EC / S.I. 2001/1701 szerint:

Garantált zajteljesítményszint ($L_{WA,d}$)	102 dB(A)
Mérési bizonytalanság (K_{WA})	3 dB(A)
Az EN 50434 szerint:	
Munkahelyi hangnyomásszint (L_{pA})	92 dB(A)
Mérési bizonytalanság (K_{pA})	3 dB(A)

* Figyelem!

16 A alatti hálózati biztosító esetén indításkor, ill. a gép erős terhelésekor a hálózati biztosító gyakran kioldhat.

17.1 REACH

A REACH a vegyi anyagok regisztrálására, besorolására és engedélyezésére szolgáló EK-rendelet.

Az Európai Közösség 1907/2006 számú REACH-rendeletének való megfeleléssel kapcsolatos információk a www.stihl.com/reach weboldalon található.

18. Hibakeresés

✘ Szükség esetén forduljon szakszervizhez, lehetőleg STIHL szakszervizhez.

Hiba:

Nem indul a villanymotor.

Lehetséges ok:

- Aktiválódott a villanymotor védelme.
- Nincs hálózati feszültség.
- Sérült a csatlakozókábel/dugó, ill. az aljzat vagy a kapcsoló.
- A Nagy-Britanniában használatos dugó biztosítója hibás (csak a Nagy-Britanniában forgalmazott gépeknél).
- A tölcser nincs megfelelően lezárva – bekapcsolt a biztonsági megszakító (biztonsági reteszelés).
- Megszorult a késtárcsa.
- Nincs visszaállítva a késrögzítő szerkezet.

Megoldás:

- Hagyjuk lehűlni a gépet. (⇒ 8.6)
- Ellenőrizzük a hálózati kábelt és a biztosítót. ✘ (⇒ 10.1)
- Ellenőrizzük, ill. cseréljük ki a kábeleket, dugókat, csatlakozókat, ill. kapcsolókat (villanyszerelő). ✘ (⇒ 10.1)
- Cseréljük ki a biztosítót. ✘
- Előírás szerint zárjuk le a tölcser, és húzzuk meg a csavarokat. (⇒ 11.3)
- Szereljük le a tölcser, és távolítsuk el a házból az aprítási maradékokat (figyelem: húzzuk ki a hálózati kábelt). (⇒ 11.2)
- Állítsuk vissza a késrögzítő szerkezetet. (⇒ 11.4)

Hiba:

Gyakran kiold a hálózati biztosító.

Lehetséges ok:

- Nem megfelelő a csatlakozóvezeték.
- A hálózat túlterhelt.

- A gép túlterhelt.

Megoldás:

- Használjunk megfelelő csatlakozóvezetékét. (⇒ 10.1)
- Csatlakoztassuk a gépet másik áramkörre.
- Csökkentsük az aprítandó anyag mennyiségét; fordítsuk meg, élézzük meg vagy cseréljük ki az aprítókéseket. ✂ (⇒ 11.5)

Hiba:

Csökkenő aprítási teljesítmény.

Lehetséges ok:

- Tompák a kések.

Megoldás:

- Fordítsuk meg, élézzük meg vagy cseréljük ki a késeket. ✂ (⇒ 11.5)

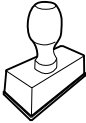
19. Szervizelési időpontok

19.1 Az átadás igazolása

Modell: _____

Sorozatszám:

Dátum:



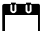
Következő szervizidőpont


Dátum:

19.2 A szervizelés igazolása



Kérjük, karbantartási munkák esetén adja át a jelen használati utasítást a STIHL szakszerviznek. A szakszerviz a használati utasításban található előnyomatott helyeken igazolja a szervizelés elvégzését.

 Az elvégzett szervizelés időpontja

 A következő szervizelés időpontja

Dragi korisniče,

raduje nas što ste se odlučili za STIHL. Naši proizvodi su koncipirani i izrađeni vrhunskim kvalitetom prema potrebama naših korisnika. Tako nastaju proizvodi visoke pouzdanosti takođe i pri ekstremnim opterećenjima.

STIHL garantuje vrhunski kvalitet takođe i kod usluga. Naša specijalizovana trgovinska mreža nudi stručne savete i uputstva kao i obimnu tehničku podršku.

Hvala Vam na poverenju; želimo Vam puno zadovoljstva uz Vaš proizvod STIHL.

Dr. Nikolas Stihl

VAŽNO! PRE UPOTREBE PROČITATI I SAČUVATI ZA KASNIJU UPOTREBU.

1. Sadržaj

O ovom uputstvu za upotrebu	288
Opšte napomene	288
Kako da čitate ovo uputstvo za upotrebu	288
Varijante za različite zemlje:	288
Opis uređaja	289
Za vašu bezbednost	289
Opšte napomene	289
Upozorenje – opasnost od strujnog udara	290
Odeća i oprema	290
Transport uređaja	291
Pre korišćenja	291
Tokom rada	292
Održavanje i popravke	293
Skladištenje u slučaju dužeg nekorišćenja	294
Odlaganje	294
Opis simbola	294
Sadržaj paketa	295
Pripremanje uređaja za rad	295
Montaža osovine točka i točkova	295
Montaža produžetka za izbacivanje i voznog mehanizma	296
Montaža poklopca za izbacivanje	296
Otvaranje i zatvaranje poklopca za izbacivanje	296
Pregrada sa alatom	296
Uputstva za rad	296
Koji materijal može da se obrađuje?	296
Koji materijal ne može da se obrađuje?	296
Maksimalan prečnik grane	296
Radna oblast korisnika	297
Pravilno opterećenje uređaja	297
Zaštita od preopterećenja	297
Ako se jedinica za sečenje baštenske seckalice blokira	297
Punjenje baštenskih seckalica	297
Bezbednosni uređaji	297
Blokada ponovnog pokretanja elektromotora	297
Sigurnosna blokada	297
Elektromotorna kočnica za skraćivanje vremena zaustavljanja noža	297
Zaštitni poklopci	297
Puštanje uređaja u rad	297
Električno priključivanje baštenske seckalice	298
Priključivanje mrežnoga voda	298
Uključivanje baštenske seckalice	298
Isključivanje baštenske seckalice	298
Sitno seckanje	298
Održavanje	298
Čišćenje uređaja	298
Demontaža levka za punjenje	299
Montaža levka za punjenje	299
Fiksiranje diska sa noževima	299
Održavanje noževa	299
Elektromotor i točkovi	300
Skladištenje i zimska pauza	300
Transport	300
Podizanje ili nošenje baštenske seckalice	300
Vučenje ili guranje baštenske seckalice	300
Transportovanje baštenske seckalice na utovarnoj površini	300
Smanjivanje istrošenosti i izbegavanje oštećenja	301
Uobičajeni rezervni delovi	301

Zaštita životne sredine	301
Izjava proizvođača o usaglašenosti	302
EC Izjava proizvođača o usaglašenosti za baštenski usitnjivač STIHL GHE 105.0	302
Tehnički podaci	302
REACH	302
Traženje grešaka	303
Plan servisiranja	303
Potvrda primopredaje	303
Potvrda servisiranja	303

2. O ovom uputstvu za upotrebu

2.1 Opšte napomene

Ovo uputstvo za upotrebu je **prevod originalnog uputstva za upotrebu** proizvođača u skladu sa EC direktivom 2006/42/EC.

STIHL stalno radi na daljem razvoju svoje palete proizvoda, te zato zadržavamo pravo na promene sadržaja isporuke u pogledu oblika, tehnike i opreme. Iz tog razloga se na osnovu podataka i slika u ovoj svesci ne mogu postavljati nikakvi zahtevi.

U ovom uputstvu za upotrebu su možda opisani modeli koji nisu dostupni u svakoj zemlji.

Ovo uputstvo za upotrebu je zaštićeno autorskim pravima. Zadržavaju se sva prava, a posebno pravo na umnožavanje, prevođenje i obradu u elektronskim sistemima.

2.2 Kako da čitate ovo uputstvo za upotrebu

Slike i tekstovi opisuju određene postupke rukovanja.

Ovo uputstvo za upotrebu sadrži objašnjenje svih simbola koji se nalaze na uređaju.

Smer posmatranja:

Smer posmatranja prilikom upotrebe termina **levo** i **desno** u uputstvu za upotrebu: Korisnik stoji iza uređaja (radni položaj).

Referenca na poglavlje:

Strelica predstavlja referencu na odgovarajuće poglavlje i potpoglavlje sa dodatnim objašnjenjem. Sledeći primer predstavlja referencu na jedno poglavlje: (⇒ 3.)

Označavanje delova teksta:

Opisana uputstva mogu biti označena kao u sledećim primerima.

Postupci rukovanja koji zahtevaju učešće korisnika:

- Odvijačem otpustite vijak (1), povucite polugu (2)...

Opšta nabranja:

- Korišćenje uređaja na sportskim ili takmičarskim manifestacijama

Tekst sa dodatnim značenjem:

Tekst sa dodatnim značenjem označen je simbolima opisanim u nastavku kako bi bio posebno istaknut u ovom uputstvu za upotrebu.



Opasnost!

Opasnost od nesreće i teških telesnih povreda. Ponašanje na određeni način je neophodno ili nepoželjno.



Upozorenje!

Opasnost od povreda. Ponašanjem na određeni način sprečavaju se moguće ili verovatne povrede.



Oprez!

Ponašanjem na određeni način možete sprečiti lake povrede, odnosno nastanak materijalne štete.



Napomena

Informacije o efikasnijem korišćenju uređaja i sprečavanju mogućnosti pogrešnog rukovanja.

Tekstovi sa referencama na slike:

Slike kojima se objašnjava upotreba uređaja pronaći ćete na samom početku uputstva za upotrebu.

Simbol fotoaparata služi za povezivanje slika na stranama sa slikama sa odgovarajućim delovima teksta u uputstvu za upotrebu.



2.3 Varijante za različite zemlje:

U zavisnosti od zemlje isporuke, kompanija STIHL isporučuje uređaje sa različitim utikačima i prekidačima.

Na slikama su predstavljeni uređaji sa evropskim utikačima, a priključivanje na mrežu uređaja sa drugačijim varijantama utikača vrši se na isti način.

3. Opis uređaja



- 1 Levak
- 2 Navojni čepovi
- 3 Poklopac za pražnjenje
- 4 Otisak točka
- 5 Osnovni uređaj
- 6 Ručica
- 7 Prekidač za uključivanje/isključivanje sa mrežnim priključkom
- 8 Pločica sa podacima o uređaju i brojem mašine
- 9 Pregrada sa alatom

4. Za vašu bezbednost

4.1 Opšte napomene



Prilikom korišćenja uređaja obavezno se pridržavajte propisa za zaštitu od povreda na radu.



Pre prvog pokretanja obavezno pažljivo pročitajte celo uputstvo za upotrebu. Pažljivo sačuvajte uputstvo za upotrebu kako biste mogli da ga koristite i kasnije.

Ove mere opreza su od ključnog značaja za vašu bezbednost. Međutim, ova lista nije kompletna. Uređaj koristite razumno i odgovorno i imajte na umu da su korisnici mašine odgovorni za nesreće u kojima dođe do povreda drugih lica i oštećenja njihove imovine.



Opasnost od povreda!

Neobučeni korisnici ne mogu da prepoznaju i procene opasnost od baštenskog usitnjivača. Korisnik i druge osobe mogu da budu ozbiljno povređeni ili usmrćeni.

Upoznajte se sa delovima za rukovanje i načinom upotrebe uređaja.

Uređaj smeju da koriste samo osobe koje su pročitale uputstvo za upotrebu i upoznate su sa načinom rukovanja. Korisnik mora da se postara za to da dobije stručnu i praktičnu obuku pre prvog puštanja uređaja u rad. Korisnik treba da zatraži od prodavca ili nekog drugog stručnog lica da mu objasni kako se bezbedno koristi uređaj.

Prilikom ove obuke, korisniku posebno treba da bude skrenuta pažnja da su za korišćenje uređaja neophodne izuzetna pažnja i koncentracija.

Čak i ukoliko propisno rukujete uređajem, uvek može da postoji neki nepredviđeni rizik.



Opasnost po život usled gušenja!

Deci preti opasnost od gušenja ako se igraju ambalažom. Ambalažu držati daleko od dece.

Uređaj, uključujući i sve priključne delove, sme da se daje, odnosno pozajmljuje isključivo osobama koje su u suštini upoznate sa ovim modelom i načinom njegovog korišćenja. Uputstvo za upotrebu predstavlja deo uređaja i uvek se mora prosledivati zajedno s njim.

Proverite da li je korisnik fizički, senzorno i mentalno sposoban da rukuje uređajem i da radi sa njim. Ukoliko je korisnik sa ograničenim fizičkim, senzornim i mentalnim sposobnostima ipak sposoban

za rukovanje uređajem, on sme da radi sa njim, ali isključivo pod nadzorom ili prema uputstvima odgovornog lica.

Proverite da li je korisnik punoletan ili da li je stručno osposobljen u skladu sa nacionalnim propisima i pod odgovarajućim nadzorom.

Uređaj koristite isključivo kada ste odmorni i u dobrom telesnom i psihičkom stanju. Ukoliko imate zdravstvene probleme, posavetujte se sa svojim lekarom o tome da li možete da koristite uređaj. Nakon konzumiranja alkohola, droge ili lekova koji utiču na smanjenje sposobnosti reagovanja, ne smete da koristite uređaj.

Uređaj je namenjen privatnoj upotrebi.

Pažnja – opasnost od nesreće!



STIHL baštenski usitnjivači pogodni su za usitnjavanje materijala od grana i ostataka biljaka. Korišćenje u druge svrhe nije dozvoljeno i može biti opasno ili dovesti do oštećenja uređaja.

Baštenski usitnjivač ne sme da se upotrebljava (nepotpun spisak):

- za druge materijale (npr. staklo, metal).
- za radove koji nisu navedeni u ovom uputstvu za upotrebu.
- za proizvodnju prehrambenih proizvoda (npr. za usitnjavanje leda, pripremu plodova za fermentaciju).

Iz bezbednosnih razloga zabranjene su sve izmene uređaja, osim stručne montaže dodatne opreme koju je odobrila kompanija STIHL. Takve izmene dovode do gubitka prava iz garancije. Informacije o dozvoljenoj dodatnoj opremi možete dobiti od ovlašćenog STIHL distributera.

Posebno je zabranjena svaka manipulacija uređajem kojom se menja njegova snaga ili broj obrtaja motora sa unutrašnjim sagorevanjem, odnosno elektromotora.

Uređajem se ne smeju transportovati predmeti, životinje ili osobe, a posebno ne deca.

Prilikom korišćenja na javnim površinama, u parkovima, na sportskim terenima, ulicama i u poljoprivrednim i šumarskim preduzećima potreban je poseban oprez.

Ostavite uređaj samo ako je na ravnoj površini, gde ne može da se otkotrlja sam od sebe.

4.2 Upozorenje – opasnost od strujnog udara



Pažnja!

Opasnost od strujnog udara!

Za bezbednost pri radu s električnom energijom posebno su važni strujni kabl, utikač za napajanje, prekidač za uključivanje i isključivanje i priključni kabl. Ne smeju se koristiti oštećeni kablovi, spojnice, utikači, kao i priključni kablovi koji ne odgovaraju propisima kako bi se sprečilo izlaganje opasnosti od strujnog udara.



Iz tog razloga je potrebna redovna provera da li je priključni kabl oštećen ili dotrajavao (krt).

Uređaj sme da se koristi samo sa odmotanim mrežnim kablom.

Ukoliko koristite motalicu za kabl, ona pre upotrebe uvek mora da se potpuno odmota.

Nikada ne koristite oštećeni produžni kabl. Oštećene kablove zamenite novim i nikada nemojte vršiti popravke na produžnim kablovima.

Ukoliko se mrežni vod odn. produžni kabl ošteti u toku rada, odmah isključite mrežni vod odn. produžni kabl sa mreže. Nikada ne dodirujte oštećeni mrežni vod odn. oštećeni produžni kabl.

Uređaj ne sme da se koristi kada su kablovi oštećeni ili istrošeni. Posebno treba proveriti da li je došlo do oštećenja ili dotrajalogosti priključnog mrežnog voda.

Radove na održavanju i popravci mrežnih vodova smeju da obavljaju isključivo posebno obučeni stručnjaci.



Opasnost od strujnog udara!

Oštećeni vod ne sme se priključivati na električnu mrežu. Oštećeni vod smete da dodirujete tek nakon što ga odvojite od električne mreže.

Rezne jedinice (noževе) smete da dodirujete tek nakon što odvojite uređaj od električne mreže.

Uvek pazite na to da mrežni vodovi imaju dovoljnu zaštitu.



Nemojte raditi tokom kiše i u mokrom okruženju.

Za rad na otvorenom koristite isključivo produžne kablove sa izolacijom protiv vlage koji su podesni za korišćenje s uređajem (⇒ 10.1).

Priključni kabl odvajajte na spoju utikača i utičnice, a ne povlačenjem kabla.

Nemojte ostavljati uređaj na kiši bez zaštite.

Ako je uređaj priključen na strujni agregat, neophodno je da vodite računa o tome da ga oscilacije napona mogu oštetiti.

Uređaj priključujte isključivo na izvor napajanja koji je zaštićen zaštitnim uređajem diferencijalne struje sa strujom aktiviranja od najviše 30 mA. Bliže informacije možete dobiti od električara.

4.3 Odeća i oprema



Za vreme rada uvek nosite čvrstu obuću sa hrpavim đonom. Nikada nemojte raditi bos ili npr. u sandalama.



Uvek nosite zaštitne rukavice od kože sa zatvorenom trakom tokom rada i posebno tokom radova na održavanju i prilikom transporta uređaja.



Tokom rada uvek nosite zaštitne naočare koje dobro prijanjaju.



Odgovarajuće zaštitne naočare su sve one čija je mehanička snaga testirana prema standardu EN 166 ili nacionalnim propisima i odgovarajuće su označene u prodavnicama.



Tokom rada uvek nosite sredstva za zaštitu sluha.



Odgovarajuća sredstva za zaštitu sluha su sva ona koja su testirana u skladu sa standardom EN 352 ili sa nacionalnim propisima i odgovarajuće su označena u prodavnicama.

Nosite obe zaštite tokom celokupnog trajanja radova.



Tokom rada s uređajem koristite prikladnu usku odeću, tj. kombinezon, a ne radni mantil.

Tokom rada s uređajem nemojte da nosite šal, kravatu, nakit, trake koje vise i odeću čiji delovi su odvojeni od tela.

Tokom celokupnog trajanja radova i tokom svih radova na uređaju, morate vezati dugu kosu i zaštititi je (maramom, kapom i sl.).

4.4 Transport uređaja

Radite isključivo sa zaštitnim rukavicama (⇒ 4.3) da biste sprečili povrede na oštrim i vrelim delovima uređaja.

Ne transportujte uređaj dok radi elektromotor. Pre transporta isključite elektromotor, sačekajte da se nož zaustavi i izvucite mrežni utikač.

Uređaj transportujte tek kada se elektromotor ohladi.

Uređaj transportujte samo sa propisno montiranim levkom za punjenje.



Opasnost od povreda!

Korisnik može da se povredi na izloženim noževima.

Imajte u vidu težinu uređaja, naročito ako dođe do prevrtanja.

Koristite odgovarajuće pomoćne uređaje za utovar (rampe za utovar, sisteme za podizanje tereta).

Uređaj i delove koji se transportuju s njim na teretnoj platformi pravilno osigurajte dovoljno dimenzionisanim sredstvima za pričvršćivanje (kaiševima, sajlama itd.) na tačkama za pričvršćivanje koje su opisane u ovom uputstvu za upotrebu. (⇒ 12.3)

Uređaj vucite ili gurajte samo brzinom hoda. Nemojte da vučete kosilicu!

Prilikom transporta uređaja vodite računa o lokalnim zakonskim propisima, a posebno onima koji se odnose na bezbednost tovara i transport predmeta na utovarnoj površini.

4.5 Pre korišćenja

Neophodno je obezbediti da uređaj koriste isključivo osobe koje su upoznate sa sadržajem uputstva za upotrebu.

Pre prve upotrebe uređaja morate ukloniti ambalažu i elemente za osiguranje prilikom transporta.

Molimo vas da vodite računa o lokalnim propisima o dozvoljenim terminima za korišćenje baštenskih uređaja sa motorom sa unutrašnjim sagorevanjem, odnosno elektromotorom.

Pre upotrebe uređaja neophodno je zameniti neispravne, istrošene i oštećene delove. Neophodno je da zamenite nečitka ili oštećena upozorenja na uređaju. Od svog ovlašćenog STIHL distributera možete da nabavite rezervne nalepnice i sve druge rezervne delove.



Opasnost od povrede!

Istrošeni ili oštećeni delovi (npr. tupi noževi) mogu ugroziti bezbednost uređaja i dovesti do povrede korisnika.

Pre puštanja u rad potrebno je proveriti i osigurati sledeće:

- Uređaj je u bezbednom radnom stanju. To znači da su poklopci i zaštitni elementi na mestu i da su u besprekornom stanju.
- Uređaj je priključen na struju preko propisno ugrađene utičnice.

- Izolacija priključka i priključnog kabla, utikač i kvačilo su u besprekornom stanju.
- Na kompletnom uređaju (kućište elektromotora, bezbednosni uređaji, elementi za pričvršćivanje, nož, vratilo sa noževima, disk sa noževima itd.) nema istrošenosti ili oštećenja.
- U uređaju se ne nalazi masa za seckanje i levak za punjenje je prazan.
- Svi zavrtnji, navrtke i drugi elementi za pričvršćivanje su prisutni odn. pritegnuti. Nezategnute zavrtnje i navrtke pritegnite pre puštanja u rad (obratite pažnju na momenat zatezanja).

Uređaj upotrebljavajte samo na otvorenom prostoru i ne u blizini zida ili nekog drugog krutog predmeta kako biste umanjili mogućnost povrede i nastanka materijalne štete (nemogućnost da se korisnik skloni, lom stakla, grebanje automobila itd.).

Uređaj treba postaviti u stabilan položaj, na ravnoj i čvrstoj podlozi.

Uređaj nemojte upotrebljavati na popločanoj ili površini pokrivenoj šljunkom jer izbačeni ili zavilani materijal može da izazove povrede.

Pre svakog pokretanja morate se uveriti da je uređaj propisno zatvoren. (⇒ 11.3)

Upoznajte se sa prekidačem za uključivanje /isključivanje da biste mogli da brzo i ispravno reagujete u slučaju nužde.

Zaštita od prskanja u levku za punjenje mora da pokrije otvor za punjenje i ne sme biti oštećena – zamenite neispravnu zaštitu od prskanja.

Opasnost od povrede!

Uređaj puštajte u pogon samo u propisno montiranom stanju. Ukoliko na uređaju nedostaju delovi (npr. točkovi), nemoguće je pridržavati se predviđenih sigurnosnih rastojanja, a uređaj, osim toga, može da ima smanjenu stabilnost.

Pre svakog puštanja u rad, vizuelnom kontrolom proverite da li je sve u ispravnom stanju!

Pod propisnim stanjem se podrazumeva da je uređaj kompletno montiran, a to posebno znači:

- da je gornji deo levka montiran na donji deo levka,
- da su na gornjem delu levka ispravno montirani zaštita od prskanja i umetak levka sa STIHL detelinastim otvorom,
- da je levak za punjenje montiran na osnovnom uređaju i da su oba navojna čepa ručno pritegnuta,
- da je otisak točka kompletno montiran,
- da su montirana oba točka,
- da su prisutni svi zaštitni elementi (tunel za izbacivanje, zaštita od prskanja itd) i da su ispravni,
- da je montirana jedinica za sečenje (disk sa noževima),
- da su svi noževi propisno montirani.

Zabranjeno je skidanje i premošćavanje sistema prekidača i bezbednosnih elemenata koji se nalaze na uređaju.

Na disku sa noževima vizuelnom kontrolom proverite da li ima oštećenja i deformacija i po potrebi ih zamenite.

4.6 Tokom rada



Nikada ne koristite uređaj dok se u zoni opasnosti nalaze životinje ili druge osobe, a posebno deca.

Ne koristite uređaj tokom padavina i nevremena, a posebno izbegavajte da ga koristite kada postoji opasnost od udara groma.

Ukoliko je podloga vlažna, usled smanjene stabilnosti povećava se opasnost od nesreće.

Neophodno je da budete posebno pažljivi pri radu kako biste izbegli proklizavanje. Ukoliko je moguće, izbegavajte korišćenje uređaja kada je podloga vlažna.

Radite isključivo po dnevnom svetlu ili uz dobro veštačko osvetljenje.

Tokom kompletnog vremena rada, radna oblast se mora održavati čistom i urednom. Uklonite predmete o koje možete da se sapletete poput kamenja, grana, kablova itd.

Položaj rukovaoca ne sme biti viši od položaja uređaja.

Pokretanje:

Pre pokretanja, uređaj postavite u stabilan položaj i postavite ga uspravno. Ni u kom slučaju ne sme da se pušta u rad dok je položen.

Oprezno uključite uređaj prema uputstvima iz poglavlja „Puštanje uređaja u rad“. (⇒ 10.3)

Prilikom pokretanja motora sa unutrašnjim sagorevanjem odn. elektromotora nemojte stajati ispred otvora za izbacivanje trave. Pri pokretanju, u baštenskoj seckalici se

ne sme nalaziti materijal za seckanje. Materijal za seckanje može izleteti napolje i prouzrokovati povrede.

Uređaj se prilikom pokretanja ne sme naginjati.

Treba izbegavati često uključivanje i isključivanje u kratkom roku, pogotovo „igranje“ sa prekidačem za uključivanje /isključivanje.

Opasnost od pregrevanja elektromotora!

Usled oscilacija napona u toku rada ovog uređaja, pri nepovoljnim mrežnim uslovima može doći do smetnji u radu uređaja priključenih na isto strujno kolo. U tom slučaju, potrebno je preduzeti odgovarajuće mere (npr. priključivanje na drugo strujno kolo kao element, pogon uređaja na strujno kolo sa niskom impedansom).

Primena:



Opasnost od povreda!

Nikada ne postavljajte ruke ili noge na rotirajuće delove, iznad ili ispod njih.

Kad uređaj radi, nikada nemojte zadržavati lice ili druge delove tela iznad levka za punjenje i ispred otvora za izbacivanje trave. Glavu i telo držite uvek na odstojanju od otvora za punjenje.



Nikada nemojte pružati ruke, druge delove tela ili odeću u levak za punjenje ili vratanca za izbacivanje. Postoji velika opasnost od povrede očiju, lica i prstiju.

Uvek vodite računa o ravnoteži i stabilnosti. Nemojte se naginjati.

Zaštitom od prskanja se ne sme rukovati tokom rada (npr. ne sme se uklanjati, rasklapati, pritezati ili oštetiti).

Tokom punjenja, korisnik mora da stoji u opisanom radnom području za rukovaoca. Iz sigurnosnih razloga, tokom kompletnog vremena rada morate biti u radnoj oblasti i ni u kom slučaju u zoni izbacivanja. (⇒ 8.4)



Opasnost od povreda!

Tokom rada materijal za seckanje može da se razleti. Korisnik je može teško da povredi lice, oči i ruke. Zbog toga nosite zaštitne naočare i zaštitne rukavice i (⇒ 4.3) držite glavu udaljenu od otvora za punjenje.

Nikada nemojte naginjati uređaj dok radi motor sa unutrašnjim sagorevanjem odn. elektromotor.

Ukoliko se uređaj prevrne tokom rada, odmah isključite elektromotor i izvucite mrežni utikač.

Pazite da se u tunelu za izbacivanje ne nagomila materijal za seckanje jer to za posledicu može imati loš rezultat seckanja ili iznenadno izletanje materijala.

Prilikom punjenja baštenskog usitnjivača treba posebno paziti da u komoru za seckanje ne dospeju strana tela poput metalnih predmeta, kamenja, plastike, stakla itd., jer to može izazvati oštećenja i iznenadno izletanje iz levka za punjenje.



Opasnost od povreda!

Korisnik se može ozbiljno povrediti trzajem mase za seckanje i stranih tela. Držite strana tela dalje od uređaja i odmah uklonite začepljenja.



Opasnost od povreda!

Pri punjenju baštenskog usitnjivača materijalom od grana, može doći do njihovog iznenadnog izletanja. Korisnik može ozbiljno da se povredi trzajem mase za seckanje. Nosite zaštitne rukavice i zaštitne naočare (⇒ 4.3)!



STOP

Vodite računa o inercionom hodu noževa zbog kojeg je za njihovo zaustavljanje potrebno nekoliko sekundi.

Isključite elektromotor, izvucite mrežni utikač i sačekajte da se rotirajući alati zaustave:

- pre nego što napustite uređaj, odnosno kada je uređaj bez nadzora,
- pre nego što uređaj premestite, podignete, nosite, kipujete, gurate ili vučete,
- pre nego što otpustite zavrtnje za zatvaranje i otvorite uređaj,
- pre transporta uređaja,
- pre otpuštanja blokada ili uklanjanja začepljenja u jedinici za sečenje, u levku za punjenje ili u kanalu za izbacivanje trave,
- pre obavljanja radova na disku sa noževima,
- pre nego što započnete proveru ili čišćenje uređaja i pre drugih radova na njemu.

Ukoliko u rezni alat dospeju strana tela, uređaj proizvodi neuobičajene šumove i vibrira na neuobičajen način, odmah isključite elektromotor i sačekajte da se uređaj zaustavi. Izvucite mrežni utikač, uklonite levak za punjenje i izvršite sledeće korake:

- Proverite da li ima oštećenja ili istrošenosti na uređaju, a posebno na reznoj jedinici (nož, disk sa noževima, elementi za fiksiranje nož, zavrtnj za nož, stezni prsten) i dajte stručnjaku da obavi neophodne popravke i radove na održavanju pre nego što ponovo pokrenete uređaj i koristite ga.
- Proverite da li svi delovi rezne jedinice čvrsto naležu, po potrebi pritegnite zavrtnje (obratite pažnju na momente zatezanja).
- Ostavite da stručnjak zameni oštećene i istrošene delove ili da ih popravi, pri čemu novi delovi moraju imati iste karakteristike.

4.7 Održavanje i popravke



Pre radova na održavanju (čišćenje, popravka itd.) i pre provere da li je priključni kabl zapetljan ili oštećen, uređaj odložite na čvrstu, ravnu podlogu, isključite elektromotor i izvucite mrežni utikač.

Pre radova na održavanju, uređaj ostavite da se ohladi oko 5 minuta.

Pre održavanja reznog alata, vodite računa o tome da rezni alat uprkos sistemu zatvaranja može i dalje da se okreće, iako je napajanje strujom isključeno.

Priključni mrežni vod smeju da servisiraju tj. zamenjuju samo ovlašćeni električari.

Čišćenje:

Neophodno je da čitav uređaj pažljivo očistite nakon korišćenja. (⇒ 11.1)

Nipošto nemojte da koristite perač pod visokim pritiskom i uređaj nemojte da čistite tekućom vodom (npr. crevom za zalivanje).

Ne koristite agresivna sredstva za čišćenje. Ona mogu da oštete plastiku ili metal, što može da ugrozi bezbedan rad vašeg STIHL uređaja.

Radovi na održavanju:

Korisnik sme da obavlja isključivo radove na održavanju koji su opisani u ovom uputstvu za upotrebu. Sve druge radove na održavanju treba da poveri ovlašćenom distributeru.

Ukoliko Vam nedostaje neophodno znanje ili su vam potrebna pomoćna sredstva, **uvek** se obratite distributeru.

Kompanija STIHL preporučuje da radove na održavanju i popravke obavljate kod ovlašćenog STIHL distributera.

Ovlašćenim STIHL distributerima redovno se nude obuke i dostavljaju tehničke informacije.

Koristite isključivo alat, pribor i priključne uređaje koje je kompanija STIHL odobrila za korišćenje sa ovim uređajem ili tehnički identične delove. U suprotnom može doći do rizika od nesreća koje izazivaju telesne povrede ili oštećenje uređaja. Ukoliko imate pitanja, obratite se ovlašćenom distributeru.

STIHL originalni alat, dodatna oprema i rezervni delovi imaju svojstva koja su optimalno prilagođena uređaju i zahtevima korisnika. STIHL originalni rezervni delovi prepoznatljivi su po STIHL broju rezervnog dela, po natpisu STIHL i eventualno po STIHL oznaci rezervnog dela. Na malim delovima znak može da stoji i sam.

Nalepnice sa upozorenjima i uputstvima uvek treba da budu čiste i čitljive. Oštećene ili izgubljene nalepnice

zamenite novim koje možete dobiti od ovlašćenog STIHL prodavca. Ukoliko se neki sklop zameni novim, vodite računa da za novi sklop dobijete istu nalepnicu.

Radite na reznoj jedinici isključivo sa zaštitnim rukavicama (⇒ 4.3) i to uz najveći mogući oprez.

Pazite da sve navrtke i klinovi, a posebno zavrtnji za pritezanje noževa budu čvrsto zategnuti kako bi uređaj bio u stanju bezbednom za rad.

Redovno proveravajte istrošenost čitavog uređaja i oštećenja, a posebno pre skladištenja (npr. pre zimske pauze). Odmah zamenite istrošene ili oštećene delove iz bezbednosnih razloga, kako bi uređaj uvek bio u stanju bezbednom za rad.

Ukoliko zbog radova na održavanju dođe do demontiranja pojedinih delova ili zaštitnih sistema, njih treba odmah i propisno ponovo montirati.

4.8 Skladištenje u slučaju dužeg nekorišćenja

Sačekajte oko 5 minuta da se uređaj ohladi, pre nego što ga odložite u zatvorenom prostoru.

Osigurajte da uređaj bude zaštićen od neovlašćenog korišćenja (npr. od dece).

Temeljno očistite uređaj pre nego što ga uskladištite (npr. zbog zimske pauze).

Uređaj skladištite u bezbednom stanju.

Čuvajte uređaj na ravnoj površini, tako da ne može slučajno da se otkotrlja.



Postoji opasnost od povređivanja slobodnim nožem!

Baštensku seckalicu skladištite isključivo sa montiranim levkom za punjenje.

4.9 Odlaganje

Otpadni proizvodi mogu naškoditi ljudima, životinjama i životnoj sredini i zato moraju biti odloženi na otpad na stručan način.

Obratite se centru za recikliranje ili ovlašćenom distributeru za dodatne informacije o ispravnom odlaganju otpadnih proizvoda. STIHL preporučuje ovlašćenog STIHL distributera.

Osigurajte da neupotrebljiv uređaj bude odložen na pravilan način. Onesposobite uređaj pre odlaganja na otpad. Kako biste sprečili nesreće, uklonite posebno mrežni kabl odn. priključni kabl ka elektromotoru.

5. Opis simbola



Pažnja!

Pre puštanja u rad pročitajte uputstvo za upotrebu.



Opasnost od povreda!

Vodite računa da se druge osobe ne nalaze u zoni opasnosti.



Opasnost od povreda!
Rotirajući alati!
Ruke i noge ne držati u otvorima dok uređaj radi.



Opasnost od povreda!
Pre rada sa reznim alatom, pre radova na održavanju i čišćenju, pre provere da li je priključni kabl zapetljan ili oštećen i pre napuštanja uređaja, ugascite elektromotor i izvucite mrežni kabl iz uređaja.



Opasnost od povreda!
Odbačene grane i masa za seckanje mogu da ubodu ruke i prste.



Nosite opremu za zaštitu sluha i zaštitne naočare (⇒ 4.3).



Nosite zaštitne rukavice (⇒ 4.3).



Ubacite tvrdi materijal u levak za punjenje pod uglom, od gornjeg levog ugla prema donjem desnom, do mehanizma sa noževima.



Nemojte raditi tokom kiše i u mokrom okruženju.



Opasnost od povreda!
Rezni alat nastavlja da radi neko vreme. Sačekajte da se rezni alat zaustavi.



Opasnost od povreda!
Nemojte se penjati na uređaj.



Opasnost od povreda!
Nikada nemojte pružati ruke, druge delove tela ili odeću u levak za punjenje ili otvor za izbacivanje.



Opasnost od povreda!
Nikada nemojte ubacivati tvrdi materijal na način koji je drugačiji od opisanog.



Opasnost od povreda!
Ubacite tvrdi materijal u levak za punjenje pod uglom, od gornjeg levog ugla prema donjem desnom, do mehanizma sa noževima. Nikada nemojte da ubacujete tvrdi materijal u označeno područje.

6. Sadržaj paketa

Poz.	Oznaka	Kom.
A	Osnovni uređaj sa levkom za punjenje	1
B	Otisak točka	1
C	Produžetak za izbacivanje	1
D	Poklopac za izbacivanje	1
E	Letvica:	1



Poz.	Oznaka	Kom.
F	Osovina točka	1
G	Točak	2
H	Kapa točka	2
I	Klin	2
J	Šestostrana navrtka M5x40	2
K	Navrtka M5	2
L	Ploča A13	2
M	Element za brzo pričvršćivanje	2
N	Rezni zavrtnaj P5 x 40	2
O	Zvezdasti zavrtnaj P5 x 20	3
P	Zvezdasti zavrtnaj P5 x 10	2
Q	Kombinovani ključ	1
•	Uputstvo za upotrebu	1

7. Pripremanje uređaja za rad



Opasnost od povreda!
Vodite računa o bezbednosnim upozorenjima iz poglavlja „Za vašu bezbednost“. (⇒ 4.)

7.1 Montaža osovine točka i točkova



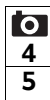
- Montirajte osovinu točka (F) sa zavrtnjima (J) i navrtkama (K) pomoću kombinovanog ključa (Q) na otisku točka (B) (4 - 6 Nm).
- Ploče (L) i točkove (G) gurnite na montiranu osovinu točka.

- Točkove fiksirajte pomoću elemenata za brzo pričvršćivanje (M) na osovinu točka. Element za brzo pričvršćivanje gurnite tako da se točkovi nakon montaže još mogu lagano okretati.
- Pritisnite kape točkova (H).



Elementi za brzo pričvršćivanje (M) mogu se demontirati samo ako ih uništite.

7.2 Montaža produžetka za izbacivanje i voznog mehanizma



- Osnovni uređaj (A) sa levkom postavljenim nadole postavite na ravnu i čistu površinu.
- Produžetak za izbacivanje (C) okačite pomoću kuke (1) otpozadi na otvore osnovnog uređaja (A) i okrenite ih tako da prednji deo osnovnog uređaja bude tačno na otvoru produžetka za izbacivanje.
- Zavrtanj (P) pritegnite na kuke (1) kao što je prikazano na slici (1 - 2 Nm).
- Vozni mehanizam sa oba otiska točka (2) gurnite do kraja u vođice na osnovnom uređaju (A).
- Otisak točka (3) pritisnite u udubljenje na produžetku za izbacivanje.
- Pritegnite vozni mehanizam pomoću zavrtanja (N) (1 - 2 Nm).

7.3 Montaža poklopca za izbacivanje



- Letvicu (E) postavite na produžetak za izbacivanje. Zavrnite zavrtanje (O) (1 - 2 Nm).
- Postavite baštensku seckalicu.

- Preklopku za izbacivanje (D) postavite na produžetak za izbacivanje. Pri kačenju, pazite da rebra (1) levo i desno na unutrašnjoj strani klapni precizno naležu na vodeći žleb produžetka za izbacivanje (2).
- Pritisnite klinove (I) levo i desno.

7.4 Otvaranje i zatvaranje poklopca za izbacivanje



Otvoravanje poklopca za izbacivanje:

- Za seckanje, poklopac za izbacivanje (D) rasklopite nagore i ostavite da umetak poklopca (1) dođe u svoje ležište na produžetku za izbacivanje.

Zatvaranje preklapke za izbacivanje:

- Radi transportovanja i skladištenja na manjem mestu, umetak poklopca (1) lagano izdignite i preklopku za izbacivanje (D) sklopite povlačenjem nadole.

7.5 Pregrada sa alatom



- U zadnjem delu levka (1) kombinovani ključ (Q) može da se postavi sa donje strane u pregradu sa alatom (2).

8. Uputstva za rad

8.1 Koji materijal može da se obrađuje?

Organski biljni ostaci te otpaci od voća i povrća, odrezano cveće, lišće, ali i odrezani delovi stabala i živice te deblji materijal i materijal od razgranatih grana.



Delove stabala i živice treba obrađivati dok su sveži jer je učinak seckanja svežeg materijala veći nego učinak kod isušenog ili mokrog materijala.

8.2 Koji materijal ne može da se obrađuje?

Kamenje, staklo, metalni delovi (žice, ekseri...) ili plastični predmeti nikako ne smeju da dospeju u baštensku seckalicu.

Osnovno pravilo:

Materijali koji nisu predviđeni za kompostiranje ne smeju se obrađivati baštenskom seckalicom.

8.3 Maksimalan prečnik grane

Podaci se odnose na sveže posečeni materijal od grana:

Maksimalan prečnik grane:
35 mm

8.4 Radna oblast korisnika



- Tokom celokupnog trajanja rada (dok je uključen elektromotor odn. motor sa unutrašnjim sagorevanjem), iz bezbednosnih razloga korisnik se uvek mora da se zadržava u radnoj oblasti (siva površina X) kako ne bi bio povređen od materijala koji se razleće.

8.5 Pravilno opterećenje uređaja

Elektromotor odn. motor sa unutrašnjim sagorevanjem baštenskog usitnjivača sme da se optereti u meri koja ne dovodi do značajnog smanjenja broja obrtaja. Baštenski usitnjivač uvek puniti ravnomerno i kontinuirano. Ukoliko se tokom rada sa baštenskim usitnjivačem smanji broj obrtaja, zaustavite dalje punjenje da biste rasteretili elektromotor odn. motor sa unutrašnjim sagorevanjem.

8.6 Zaštita od preopterećenja

Ukoliko pri radu dođe do preopterećenja elektromotora, ugrađena zaštita od preopterećenja će automatski isključiti elektromotor.

Nakon vremena hlađenja od **oko 10 minuta**, baštenska seckalica se ponovo može pustiti u pogon. Uzroci čestog aktiviranja zaštite od preopterećenja mogu biti sledeći:

- Priključni mrežni vod nije odgovarajući (⇒ 10.1)
- Mrežno preopterećenje
- Uređaj je preopterećen zbog prevelike količine mase za seckanje ili zbog tupih noževa

8.7 Ako se jedinica za sečenje baštenske seckalice blokira

Ako se jedinica za sečenje baštenske seckalice blokira pri sitnom seckanju, odmah isključite elektromotor i izvucite mrežni kabl. Zatim skinite levak za punjenje i otklonite uzrok smetnje.

8.8 Punjenje baštenskih seckalica



Meki materijal:

- Organski biljni ostaci kao što su otpaci od voća i povrća, odrezano cveće, lišće, tanke grane itd. sprovedite preko velikog pravougaonog otvora (1).

Tvrđi materijal:



Deblje i razgranatije grane prethodno isecite makazama za drvo.

- Izrezano drvo ili živicu kao i materijal od grana lagano sprovedite kroz STIHL detelinasti otvor (2) duž desnog zida levka sve do mehanizma sa noževima. Uređaj pri tom samostalno uvlači tvrdi materijal.

9. Bezbednosni uređaji

9.1 Blokada ponovnog pokretanja elektromotora

Uređaj se može pokrenuti samo preko prekidača, a ne uključivanjem priključnog kabla u utičnicu.

9.2 Sigurnosna blokada

Elektromotor odn. alat seckalice sme da se pokrene samo ako je levak za punjenje ispravno zatvoren. Ako se desni navojni čep olabavi (gledano sprema na uređaj) tokom rada, elektromotor se automatski gasi i alat seckalice se zaustavlja nakon nekoliko sekundi.

9.3 Elektromotorna kočnica za skraćivanje vremena zaustavljanja noža

Elektromotorna kočnica za zaustavljanje vremena zaustavljanja noža skraćuje vreme zaustavljanja noža na nekoliko sekundi.

9.4 Zaštitni poklopci

Baštenska seckalica je opremljena zaštitnim poklopcima u području za punjenje i izbacivanje. U to se ubraja celokupni levak za punjenje sa gornjim delom i zaštitom od prskanja, produžetak za izbacivanje kao i poklopac za izbacivanje.

Zaštitni poklopci pri sitnom seckanju garantuju bezbedno odstojanje od noževa za sitno seckanje.

10. Puštanje uređaja u rad



Opasnost od povreda!

Pre puštanja u rad baštenske seckalice, pažljivo pročitajte poglavlje „Za vašu bezbednost“ (⇒ 4.) i obratite pažnju na sve sigurnosne napomene.

10.1 Električno priključivanje baštenske seckalice

Priključni mrežni vod mora da bude dovoljno zaštićen. (⇒ 17.)

Kao priključni kablovi smeju da se koriste samo kablovi koji nisu lakši od gumenih creva **H07 RN-F DIN/VDE 0282**.

Minimalni poprečni presek priključnog mrežnog voda mora da bude **3 x 1,5 mm²** pri dužini **do 25 m** odn. **3 x 2,5 mm²** pri dužini **od 25 m**.

Spojnice na priključnom kablju moraju da budu izrađene od gume ili presvučene gumom i moraju da budu u skladu sa standardom **DIN/VDE 0620**.

Utične veze moraju da budu zaštićene od prskanja vode.

Neodgovarajući produžni kablovi uzrokuju gubitak snage i mogu da izazovu oštećenja elektromotora.

Uređaj je predviđen za rad na električnoj mreži sa impedansom sistema Z_{maks} na mestu predaje (kućni priključak) od maksimalno **0,279 oma** pri **50 Hz**. Korisnik mora da se postara da se uređaj koristi samo na strujnoj mreži koja ispunjava ove zahteve. Ukoliko je potrebno, od lokalnog distributera električne energije možete da potražite informacije o impedansi sistema.

10.2 Priključivanje mrežnoga voda



- Podignite stezaljku (1).
- Priključite spojnicu mrežnog kabla.
- Pustite stezaljku.

10.3 Uključivanje baštenske seckalice



12

- Priključite mrežni vod. (⇒ 10.2)
- Pritisnite zeleni taster (1) na prekidaču. Počnite sa dodavanjem materijala za usitnjavanje kada elektromotor dostigne maksimalan broj obrtaja (broj obrtaja u praznom hodu).

10.4 Isključivanje baštenske seckalice



13

- Pritisnite crveni taster (1) na prekidaču. Elektromotor baštenske seckalice se isključuje i automatski koči.

10.5 Sitno seckanje



Punjenje baštenske seckalice sme da obavlja samo jedna osoba.

- Baštensku seckalicu postavite na čvrstu podlogu i bezbedno je odložite.
- Obucite čvrste rukavice, nosite zaštitne naočare i sredstva za zaštitu sluha.
- Otvorite poklopac za izbacivanje. (⇒ 7.4)
- Priključite mrežni vod na baštensku seckalicu. (⇒ 10.2)
- Pokrenite baštensku seckalicu. (⇒ 10.3)
- Sačekajte dok baštenska seckalica ne postigne maksimalan broj obrtaja (broj obrtaja u praznom hodu).
- Baštensku seckalicu ispravno napunite masom za seckanje. (⇒ 8.8)
- Isključite baštensku seckalicu. (⇒ 10.4)

11. Održavanje



Opasnost od povreda!

Pre svih radova na održavanju ili čišćenja uređaja, pažljivo pročitajte poglavlje „Za vašu bezbednost“ (⇒ 4.), a naročito odeljak „Održavanje i opravke“ (⇒ 4.7) i tačno sledite sve sigurnosne napomene.

Pre radova na održavanju, izvucite mrežni utikač.

11.1 Čišćenje uređaja



14

Interval održavanja: Nakon svakog korišćenja

Nakon svakog korišćenja temeljno čistiti uređaj. Temeljno održavanje štiti uređaj od oštećenja i produžuje vek trajanja.

Elektromotori su otporni na prskanje vode.

Alate za usitnjavanje uklj. komoru za usitnjavanje zaštitite uobičajenim sredstvima za zaštitu od korozije (npr. ulje uljane repice).

Uređaj sme da se čisti samo u prikazanom položaju.

- Demontirajte levak za punjenje. (⇒ 11.2)

Otvore za vazdušno hlađenje (usisne otvore) na kućištu elektromotora očistite od prljavštine da bi se obezbedilo dovoljno hlađenje elektromotora.



Nikada nemojte usmeravati mlaz vode na delove elektromotora odn. motora sa unutrašnjim sagorevanjem,

zaptivke, ležajeve i električne delove kao što su prekidači. To može prouzrokovati skupe popravke.



O.K. Ukoliko ne možete da četkom, vlažnom krpom ili drvenim štapom uklonite prljavštinu i naslage, STIHL preporučuje upotrebu specijalnog sredstva za čišćenje (npr. STIHL specijalno sredstvo za čišćenje).

Ne koristite agresivna sredstva za čišćenje.

Redovno čistite diskove sa noževima.

11.2 Demontaža levka za punjenje



15

- Otpustite oba navojna čepa (1), sve dok ne budu mogli da se slobodno okreću. Oni ne mogu da se izgube i ostaju u levku za punjenje
- Levak za punjenje (2) zakrenite unazad i skinite ga.

11.3 Montaža levka za punjenje



16

- Levak za punjenje (1) okačite na pričvrstne kuke na osnovnom uređaju (2) i okrenite ga prema napred.
- Pritegnite oba navojna čepa (3) **istovremeno**.

11.4 Fiksiranje diska sa noževima



17



Nakon montaže diska sa noževima, sistem zatvaranja se pre ponovnog puštanja u rad mora **uvek vratiti u početno stanje** i zaštititi zavrtanjem (vidi sliku).

- Demontirajte levak za punjenje. (⇒ 11.2)
- Olabavite zavrtanj (1).
- Disk sa noževima okrećite sve dok se izrez ne nađe ispred sistema zatvaranja (2).
- Sistem zatvaranja (2) gurnite u izrez.
- Lagano pritegnite zavrtanj (1).

11.5 Održavanje noževa

Interval održavanja: Pre svake upotrebe



18

19

- Demontirajte levak za punjenje. (⇒ 11.2)
- Pričvrstite disk sa noževima. (⇒ 11.4)
- Proverite da li na noževima ima oštećenja (pukotine ili zarezi) i da li su istrošeni i po potrebi ih obrnite odn. zamenite.

Granica istrošenosti noževa:



Pre postizanja navedenih granica istrošenosti, treba obrnuti odn. zameniti postojeće noževe. STIHL preporučuje ovlašćenog STIHL distributera.

1 Obrtni nož

- Na noževima izmerite rastojanje (A) od otvora do ivice noža na više mesta.

Najmanje rastojanje 6 mm

2 Nož sa krilcima

- Izmerite širinu noža (B) na podignutoj ivici noža sa krilcima.

Minimalna širina noža 18 mm

Demontaža kompleta noževa:

- Pričvrstite disk sa noževima. (⇒ 11.4)
- Otpustite zavrtanj (1).
- Skinite zavrtanj noža (1), nož sa krilcima (2) i disk sa noževima (3).

Montaža kompleta noževa:



Precizno se pridržavajte propisanih momenata zatezanja jer od toga zavisi učvršćenost reznog alata.

- Postavite disk sa noževima (3) i fiksirajte ga. (⇒ 11.4)
- Postavite nož sa krilcima (2) i zavrnite zavrtanj (1) (**25 Nm**).
- Sistem zatvaranja gurnite nazad i fiksirajte ga pomoću zavrtnja kako bi disk sa noževima ponovo mogao da se obrće. (⇒ 11.4)

Obrtanje noža:



Tupi noževi za sečenje mogu biti uzrok smanjenog učinka sečenja. Tup obrtni nož se zato može obrnuti samo jednom.

- Demontirajte disk sa noževima, a zatim otpustite zavrtanje (4) i skinite navrtke (5).
- Podignite noževe (6).
- Očistite disk sa noževima.

- Obrćite noževе (6) i sa slobodnom oštrom ivicom ih postavite na disk sa noževima, a otvore postavite u jednu ravan.
- Zavrtnje (4) provucite kroz otvore i zavrnite navrtke (5). Pritegnite navrtke (5) sa **10 Nm**.

Oštrenje noževa:

Pre ostalih radova, tupi noževi se moraju naoštрити sa obe strane.

Kako bi bilo zagantovano optimalno funkcionisanje uređaja, noževе treba da oštри isključivo stručnjak. STIHL preporučuje ovlašćenog STIHL distributera.

- Demontirajte nož za oštrenje.
- Prilikom oštrenja hladite noževе, npr. vodom. Ne sme da se pojavi plava boja, jer je u tom slučaju smanjena sposobnost rezanja.
- Ravnomerno oštrite noževе da biste izbegli vibracije zbog neravnoteže.
- Pre ponovne ugradnje, proverite da li na nožu ima oštećenja: Noževе treba zameniti ako su vidljiva užlebljenja ili napuknuća, ili ako je dostignuta granica istrošenosti.
- Sečiva noža oštrite pod uglom od **30°**.
- Nož oštrite kod sečiva.
- Nakon postupka oštrenja, nastale strugotine od brušenja na ivicama sečiva uklonite finim papirom za brušenje.
- Prilikom montaže noža, obratite pažnju na momente zatezanja iz odeljka „Obrtanje noževa“.

11.6 Elektromotor i točkovi

Nije potrebno održavanje elektromotora.

Nije potrebno održavanje kugličnih ležajeva točkova.

11.7 Skladištenje i zimska pauza

Baštensku seckalicu čuvajte u suvoj, zatvorenoj prostoriji, u kojoj nema puno prašine. Osigurajte da uređaj bude izvan dometa dece.

Baštensku seckalicu skladištite u bezbednom pogonskom stanju i sa montiranim levkom za punjenje.

U slučaju dužeg perioda nekorišćenja baštenske seckalice (zimska pauza) treba obratiti pažnju na sledeće stavke:

- Pažljivo očistite sve spoljne delove uređaja.
- Dobro nauljite, tj. podmažite sve pokretne delove.

12. Transport



Opasnost od povreda!

Pre transporta pažljivo pročitajte i pridržavajte se uputstava iz poglavlja „Za Vašu bezbednost“, a posebno iz poglavlja „Transport uređaja“. (⇒ 4.4)

12.1 Podizanje ili nošenje baštenske seckalice



Za podizanje i nošenje uređaja potrebne su uvek najmanje 2 osobe.

Nosite odgovarajuću zaštitnu odeću i potpuno pokrijte podlaktice i gornji deo tela.

- 1. osoba: Baštensku seckalicu uhvatite za ručicu na gornjem delu levka (1).
- 2. osoba: Baštensku seckalicu uhvatite za letvicu produžetka za izbacivanje (2).
- Istovremeno podizanje baštenske seckalice.

12.2 Vučenje ili guranje baštenske seckalice



- Baštensku seckalicu čvrsto uhvatite za ručicu (1) i okrenite prema nazad.
- Baštenska seckalica se može lagano (brzinom hoda) vući ili gurati.

12.3 Transportovanje baštenske seckalice na utovarnoj površini



- Osigurajte uređaj od klizanja odgovarajućim sredstvima za pričvršćivanje. Pričvrstite užad odn. pojaseve na otisku točka (1) ili na levku za punjenje (2).

13. Smanjivanje istrošenosti i izbegavanje oštećenja

Važne napomene za održavanje i negu grupe proizvoda

Električne baštenske seckalice (STIHL GHE)

Kompanija STIHL ne preuzima bilo kakvu odgovornost za materijalnu štetu i povrede osoba koje nastanu usled nepoštovanja napomena u uputstvu za rukovanje, a posebno onih koje se odnose na bezbednost, rukovanje i održavanje ili usled korišćenja nedozvoljenih ugradnih uređaja ili rezervnih delova.

Molimo vas da se obavezno pridržavate sledećih važnih napomena radi izbegavanja nastanka štete ili prekomernog habanja vašeg STIHL uređaja:

1. Potrošni delovi

Pojedini delovi STIHL uređaja se troše i tokom pravilne upotrebe i, u zavisnosti od vrste korišćenja i njegovog trajanja, moraju da se pravovremeno zamene.

Tu, između ostalog, spadaju i:

- nož
- disk sa noževima

2. Pridržavanje uputstava iz ovog uputstva za upotrebu

Korišćenje, održavanje i skladištenje STIHL uređaja mora da se vrši pažljivo, na način koji je naveden u uputstvu za upotrebu. Korisnik će biti odgovoran za sve štete koje nastanu usled nepoštovanja bezbednosnih uputstava, kao i uputstava za rukovanje i održavanje.

To se posebno odnosi na:

- nedovoljne dimenzije dovodnog voda (poprečni presek),
- neodgovarajući električni priključak (napon),
- izvršene izmene na uređaju, koje nije odobrila kompanija STIHL,
- upotrebu alata ili dodatnog pribora koji nisu dozvoljeni za uređaj, nisu prikladni ili su lošeg kvaliteta,
- nenamensku upotrebu proizvoda,
- upotrebu uređaja na sportskim ili takmičarskim manifestacijama,
- oštećenja koja su nastala kao posledica nastavka korišćenja uređaja sa neispravnim delovima.

3. Radovi na održavanju

Svi radovi navedeni u odeljku „Održavanje“ moraju se redovno sprovesti.

Ukoliko korisnik nije u stanju da samostalno obavi radove na održavanju, treba da za to zaduži ovlašćenog distributera.

Kompanija STIHL preporučuje da radove na održavanju i popravke obavljate kod ovlašćenog STIHL distributera.

Ovlašćenim STIHL distributerima redovno se nude obuke i dostavljaju tehničke informacije.

Korisnik će biti odgovoran za oštećenja do kojih može doći ukoliko se ovi radovi ne obave.

U to se, između ostalog, ubrajaju:

- oštećenja elektromotora usled nedovoljnog čišćenja otvora za rashladni vazduh (usisni otvori, rashladna rebra, točak ventilatora),

- korozija i druga oštećenja usled neadekvatnog skladištenja,
- štete na uređaju zbog upotrebe rezervnih delova lošijeg kvaliteta,
- štete nastale usled neblagovremenog ili nedovoljnog održavanja, odnosno štete uzrokovane radovima na održavanju i popravkama u neovlašćenim servisnim radionicama.

14. Uobičajeni rezervni delovi

Nož:
6008 702 0121

Nož sa krilcima:
6007 702 0300

Kompletan disk sa noževima:
6007 700 5190

15. Zaštita životne sredine



Masa za seckanje se ne baca u otpad nego se kompostira.

Ambalaža, uređaj i dodatni pribor proizvedeni su od

materijala koji se može reciklirati i treba ih odlagati u skladu sa tim.

Ođovjeno i ekološki prihvatljivo odlaganje ostataka materijala povećava mogućnost ponovne upotrebe sirovina. Iz tog razloga, nakon isteka uobičajenog veka upotrebe, uređaj treba odneti na mesto za prikupljanje sekundarnih sirovina. Nepravilno odlaganje može ugroziti zdravlje i zagaditi životnu sredinu.

16. Izjava proizvođača o usaglašenosti

16.1 EC Izjava proizvođača o usaglašenosti za baštenski usitnjivač STIHL GHE 105.0

STIHL Tirol GmbH
Hans Peter Stihl-Straße 5
6336 Langkampfen
Austrija

izjavljuje pod isključivom odgovornošću da je proizvod

- model: električni baštenski usitnjivač
- fabrička marka: STIHL
- tip: GHE 105.0
- Snaga: 2200 W
- serijski broj: 6007

u skladu sa relevantnim odredbama direktiva 2000/14/EC, 2006/42/EC, 2014/30/EU i 2011/65/EU, kao i da je dizajniran i proizveden u skladu sa verzijama sledećih standarda koji važe na datum proizvodnje: EN 50434, EN 60335-1, EN 55014-1 i EN 55014-2.

Utvrđivanje izmerenog i garantovanog nivoa zvučne snage izvršeno je prema direktivi 2000/14/EC, aneks V.

- Izmereni nivo zvučne snage: 99,4 dB(A)
- Garantovani nivo zvučne snage: 102 dB(A)

Tehnička dokumentacija se čuva u kompaniji STIHL Tirol GmbH.

Godina proizvodnje i broj mašine navedeni su na baštenskom usitnjivaču.

Langkampfen, 31.10.2023.

STIHL Tirol GmbH

Ovlašćeni V.



Matthias Fleischer, šef razvoja proizvoda

Ovlašćeni V.



Sven Zimmermann, šef sektora za kvalitet

17. Tehnički podaci

GHE 105.0

Snaga (P_1)	2200 W
Nominalna jačina struje (I_n)	10 A
Nominalni napon	230 V~
Frekvencija	50 Hz
Broj obrtaja (n)	2720 /min
Mrežni osigurač	16 A*
Klasa zaštite	I
Vrsta zaštite	zaštićeno od prskanja vode (IPX4)

GHE 105.0

Vrsta pogona	P40
	40 s trajanje opterećenja 60 s prazan hod
Momenat zatezanja zavrtnja za disk sa noževima	25 Nm
Momenat zatezanja zavrtnja za obrtni nož	10 Nm
D/Š/V	77/48/97 cm
Težina (m)	20 kg 20 kg (CH) 21 kg (GB)

Zvučna emisija:

Prema 2000/14/EC / S.I. 2001/1701:

Garantovani nivo zvučne snage L_{WA}	102 dB(A)
Odstupanje K_{WA}	3 dB(A)

Prema EN 50434:

Nivo zvučnog pritiska na radnom mestu

L_{pA}	92 dB(A)
Odstupanje K_{pA}	3 dB(A)

* Pažnja!

Ako je mrežni osigurač slabiji od 16 A, prilikom pokretanja, tj. jakog opterećenja uređaja može doći do čestog izbacivanja osigurača.

17.1 REACH

REACH predstavlja uredbu EZ koja uređuje pitanja registracije, evaluacije, autorizacije i restrikcije u upotrebi hemikalija.

Informacije o ispunjavanju REACH uredbe (EZ) br. 1907/2006 su navedene pod www.stihl.com/reach.

18. Traženje grešaka

✂ Po potrebi potražite distributera. Kompanija STIHL vam preporučuje ovlašćenog STIHL distributera.

Smetnja:

Elektromotor se ne pokreće

Mogući uzrok:

- Aktivirana zaštita elektromotora
- Nema mrežnog napona
- Neispravan priključni kabl/utikač odnosno utična spojnica ili prekidač
- Osigurač utikača proizvedenog za Veliku Britaniju je oštećen (odnosi se samo na uređaje za Veliku Britaniju)
- Levak za punjenje nije propisno zatvoren – sigurnosni razdvojni prekidač je u funkciji (sigurnosna blokada)
- Blokiran je disk sa noževima
- Sistem zatvaranja nije vraćen u početno stanje

Rešenje:

- Ostaviti uređaj da se ohladi (⇒ 8.6)
- Proverite mrežne kablove i osigurač ✂ (⇒ 10.1)
- Proverite kabl, utikač, kvačilo odn. prekidač odn. izvršite zamenu (stručni električar) ✂ (⇒ 10.1)
- Zamena osigurača ✂
- Propisno zatvorite levak za punjenje i pritegnite ga (⇒ 11.3)
- Demontirajte levak za punjenje i ostatke od usitnjavanja u kućištu (Pažnja: izvucite mrežni kabl) (⇒ 11.2)
- Sistem zatvaranja vratite u početno stanje (⇒ 11.4)

Smetnja:

Često iskakanje osigurača

Mogući uzrok:

- Neodgovarajući priključni kabl
- Mrežno preopterećenje
- Preopterećen uređaj

Rešenje:

- Upotrebljavajte odgovarajući priključni kabl (⇒ 10.1)
- Uređaj priključite na drugo strujno kolo
- Smanjite količinu materijala za seckanje; obrnite noževe za seckanje, naoštrite ih ili ih zamenite ✂ (⇒ 11.5)

Smetnja:

Smanjena snaga sečenja

Mogući uzrok:

- Tupi noževi

Rešenje:

- Okretanje noževa, naknadno oštrenje ili zamena ✂ (⇒ 11.5)

19. Plan servisiranja

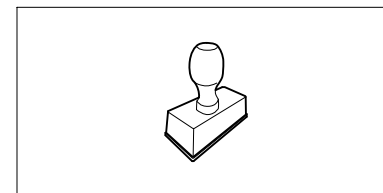
19.1 Potvrda primopredaje

Model: _____

Serjski broj:

<input type="text"/>	<input type="text"/>	<input type="text"/>	<input type="text"/>	<input type="text"/>	<input type="text"/>	<input type="text"/>	<input type="text"/>	<input type="text"/>	<input type="text"/>
----------------------	----------------------	----------------------	----------------------	----------------------	----------------------	----------------------	----------------------	----------------------	----------------------

Datum:



Sledeći servis

Datum:

19.2 Potvrda servisiranja



Ovo uputstvo za upotrebu prilikom radova na održavanju dostavite ovlašćenom STIHL distributeru.

On će u odštampanim poljima potvrditi da su servisni radovi izvršeni.

Servisiranje obavljeno na dan

Datum sledećeg servisiranja

Cijenjeni kupci!

hvala vam što ste se odlučili za proizvod tvrtke STIHL. Mi razvijamo i proizvodimo svoje proizvode prema vrhunskim standardima kvalitete, u skladu s potrebama naših klijenata. Tako nastaju vrhunski pouzdani proizvodi prikladni i za najzahtjevnije radove.

STIHL znači i vrhunsku kvalitetu servisa. Naše ovlaštene trgovine jamče stručno savjetovanje i upute, kao i sveobuhvatnu tehničku pomoć.

Zahvaljujemo vam na povjerenju i želimo vam puno zadovoljstva pri radu s proizvodom STIHL.

Dr. Nikolas Stihl

VAŽNO! PRIJE UPOTREBE PROČITATI I POHRANITI.

1. Sadržaj

O ovim uputama za uporabu	306
Općenito	306
Naputci uz čitanje ovih uputa za uporabu	306
Lokalne varijante	306
Opis uređaja	307
Za vašu sigurnost	307
Općenito	307
Upozorenje – opasnosti od električne struje	308
Odjeća i oprema	308
Transport uređaja	308
Prije rada	309
Za vrijeme rada	310
Održavanje i popravci	311
Skladištenje kod duljeg nekorištenja	312
Odlaganje	312
Opis simbola	312
Opseg isporuke	313
Priprema uređaja za rad	313
Montaža osovine i kotača	313
Montaža tunela za izbacivanje i podvozja	313
Montaža zaklopke za izbacivanje	314
Otvorite i zatvorite zaklopku za izbacivanje	314
Pretinac za alat	314
Napomene uz rad	314
Koji materijal se može obrađivati?	314
Koji materijal se ne može prerađivati?	314
Maksimalan promjer grana	314
Radno područje rukovatelja	314
Ispravno opterećenje uređaja	314
Zaštita od preopterećenja	314
Kada se rezna jedinica vrtno sječkalice blokira	315
Punjenje vrtno sječkalice	315
Sigurnosne naprave	315
Zaštita od ponovnog pokretanja elektromotora	315
Sigurnosna blokada	315
Usporna kočnica elektromotora	315
Zaštitni poklopci	315
Pokretanje uređaja	315
Priključivanje vrtno sječkalice na električnu mrežu	315
Spajanje mrežnog kabela	315
Uključivanje vrtno sječkalice	315
Isključivanje vrtno sječkalice	316
Sjeckanje	316
Održavanje	316
Čišćenje uređaja	316
Demontaža lijevka za punjenje	316
Montaža lijevka za punjenje	316
Pričvršćivanje diska noža	317
Održavanje noža	317
Elektromotor i kotači	317
Skladištenje i zimska pauza	318
Transport	318
Podizanje ili nošenje vrtno sječkalice	318
Vučna ili guranje vrtno sječkalice	318
Transportiranje vrtno sječkalice na utovarnoj površini	318
Minimaliziranje trošenja i izbjegavanje šteta	318
Uobičajeni rezervni dijelovi	319
Zaštita okoliša	319
Izjava o usklađenosti	319

EU izjava o usklađenosti za vrtnu sjeckalicu STIHL GHE 105.0	319
Servisa - Rezervni dijelovi	320
Adresa glavne uprave tvrtke STIHL	320
Adrese distributera STIHL	320
Adrese uvoznika STIHL	320
Tehnički podaci	320
REACH	321
Traženje pogrešaka	321
Servisni plan	321
Potvrda predaje	321
Potvrda servisa	321

2. O ovim uputama za uporabu

2.1 Općenito

Ove upute za uporabu prijevod su **originalnih uputa za uporabu** proizvođača u skladu s EC Direktivom 2006/42/EC.

STIHL konstantno radi na daljnjem razvoju svoje palete proizvoda; zato moramo pridržati pravo na izmjene opsega isporuke u pogledu oblika, tehnike i opreme.

Stoga se na temelju podataka i slika iz ovih uputa ne mogu postavljati nikakvi zahtjevi.

U ovim uputama za uporabu mogu biti opisani modeli koji nisu dostupni u svakoj državi.

Ove upute za uporabu zaštićene su zakonom o autorskim pravima. Sva su prava pridržana, osobito pravo na umnožavanje, prijevod i obrađivanje elektroničkim sustavima.

2.2 Naputci uz čitanje ovih uputa za uporabu

Slike i tekstovi opisuju određene korake rukovanja.

U ovim uputama za uporabu objašnjeni su svi slikovni simboli koji se nalaze na uređaju.

Smjer gledanja:

Smjer gledanja s obzirom na uporabu pojmova **lijevo** i **desno** u ovim uputama: Korisnik stoji iza uređaja (radni položaj).

Referenca na poglavlja:

Na odgovarajuća poglavlja i potpoglavlja za daljnja objašnjenja upućuje se strelicom. Sljedeći primjer prikazuje referencu na poglavlje: (⇒ 3.)

Označavanje tekstualnih odlomaka:

Opisane upute mogu biti označene kao u sljedećim primjerima.

Postupci koji od korisnika zahtijevaju određeni zahvat:

- Otpustite vijak (1) odvijačem, aktivirajte polugu (2) ...

Opća nabranja:

- Uporaba proizvoda u sportske ili natjecateljske svrhe

Tekstovi s dodatnim značenjem:

Kako bi se tekstualni odlomci s dodatnim značenjem posebno istaknuli u ovim uputama za uporabu, označeni su jednim od dolje opisanih simbola.



Opasnost!

Opasnost od nezgoda i teških ozljeda. Potrebno je određeno ponašanje ili obustava rada.



Upozorenje!

Opasnost od ozljeda. Određeno ponašanje sprječava moguće ili vjerojatne ozljede.



Oprez!

Lake ozljede, odn. materijalne štete koje se mogu spriječiti određenim ponašanjem.



Napomena

Informacija za bolju uporabu uređaja te za izbjegavanje mogućih pogrešaka u uporabi.

Tekstovi povezani sa slikom:

Slike koje objašnjavaju uporabu uređaja možete pronaći na samom početku ovih uputa za uporabu.

Simbol kamere služi za povezivanje slika na stranicama sa slikama i dotičnog dijela teksta u uputama za uporabu.



2.3 Lokalne varijante

STIHL isporučuje uređaje s različitim utikačima i prekidačima ovisno o zemlji isporuke.

Na slikama su prikazani uređaji s europskim utikačima, mrežni priključak uređaja s drugim utikačima odvija se na isti način.

3. Opis uređaja



- 1 Lijevak
- 2 Zaporni vijci
- 3 Zaklopka za izbacivanje
- 4 Noga kotača
- 5 Osnovni uređaj
- 6 Drška
- 7 Prekidač za uključivanje/isključivanje s mrežnim priključkom
- 8 Natpisna pločica sa serijskim brojem stroja
- 9 Pretinac za alat

4. Za vašu sigurnost

4.1 Općenito



Pri radu s uređajem morate se bezuvjetno pridržavati ovih propisa za zaštitu od nezgode.



Prije prvog puštanja u rad pažljivo pročitajte upute za uporabu. Upute za uporabu čuvajte na sigurnom mjestu za kasniju uporabu.

Ove mjere opreza nužne su za vašu sigurnost, ali popis svih mjera nije konačan. Uvijek rabite uređaj razumno i odgovorno te imajte na umu da je korisnik odgovoran za nezgode koje uzrokuju ozljede osoba ili materijalne štete.



Opasnost od ozljeda!

Neupućeni korisnici ne mogu prepoznati niti procijeniti opasnosti vrtne sjeckalice. Može doći do teških ozljeda ili smrti korisnika ili drugih osoba.

Upoznajte se s upravljačkim dijelovima i uporabom uređaja.

Uređajem smiju koristiti samo osobe koje su pročitale upute za uporabu i koje su upoznate s rukovanjem uređajem. Prije prvog puštanja u rad korisnik se mora potruditi za stručnu i praktičnu obuku. Prodavač ili druga stručna osoba treba objasniti korisniku rukovanje uređajem.

Tijekom obuke korisniku treba posebice staviti do znanja da je za rad s uređajem nužna osobita pozornost i koncentracija.

Čak i ako propisno upotrebljavate uređaj, uvijek ostaju preostale opasnosti.



Opasnost od gušenja!

Ako se djeca igraju s materijalom za pakiranje, prijete opasnost od gušenja. Materijal za pakiranje obavezno držite podalje od djece.

Uređaj, uključujući sve priključke, smijete dati na korištenje odnosno iznajmljivati samo osobama koje su upoznate s ovim modelom i njegovim rukovanjem. Upute za uporabu dio su uređaja i uvijek moraju biti priložene.

Osigurajte da je korisnik tjelesno, osjetilno i duševno sposoban upravljati i raditi s uređajem. Ako je korisnik tjelesno, osjetilno ili duševno ograničen za obavljanje tog zadatka, smije raditi s uređajem samo pod nadzorom ili prema uputama odgovorne osobe.

Osigurajte da je korisnik punoljetan ili da se obučava uz nadzor u skladu s državnim propisima.

Upotrebljavajte uređaj samo kad ste odmorni i u dobroj psiho-fizičkoj kondiciji. Ako ste narušenog zdravlja, trebali biste se konzultirati s liječnikom je li rad s uređajem moguć. Strojem se ne smije rukovati nakon uzimanja alkohola, droga ili lijekova koji ograničavaju sposobnost reagiranja.

Uređaj je dizajniran za privatnu uporabu.

Pozor – opasnost od nezgode!



STIHL vrtne sjeckalice pogodne su za usitnjavanje odrezanih ostataka granja i biljnih ostataka. Druga primjena nije dopuštena i može biti opasna ili prouzročiti štete na uređaju.

Vrtna sjeckalica ne smije se upotrebljavati (nepotpuno nabiranje):

- za druge materijale (npr. staklo, metal),
- za radove koji nisu opisani u ovim uputama za uporabu,
- za proizvodnju živežnih namirnica (npr. usitnjavanje leda, tiještenje).

Iz sigurnosnih je razloga svaka promjena na uređaju, izuzev stručne nadogradnje pribora koju je dopustio STIHL, zabranjena i to dovodi do ukidanja prava na jamstvo. Informaciju o odobrenom priboru možete dobiti kod STIHL prodavača.

Svaka je manipulacija na uređaju koja povećava snagu ili broj okretaja motora s unutarnjim izgaranjem odnosno elektromotora zabranjena.

S uređajem se ne smiju transportirati predmeti, životinje ili osobe, posebice djeca.

Kod uporabe na javnim mjestima, parkovima, sportskim igralištima, ulici i u poljoprivrednim i šumarskim pogonima potreban je poseban oprez.

Uređaj pustite tek onda kada se nalazi na ravnoj površini i kada se ne može sam otkotrljati.

4.2 Upozorenje – opasnosti od električne struje

Pozor! **Opasnost od strujnog udara!**

Za električnu sigurnost posebno su važni mrežni kabel, mrežni utikač, prekidač za uključivanje / isključivanje i priključni kabel. Kako se ne biste izložili opasnosti od strujnog udara, ne smijete koristiti oštećene kabele, spojke i utikače ili priključne kabele koji ne odgovaraju propisima.



Stoga redovito provjeravajte ima li na priključnom kabelu znakova oštećenja ili starosti (lomljivost).

Uređaj pokrećite samo uz odmotan mrežni kabel.


U slučaju upotrebe kablenskog bubnja, prije upotrebe morate ga potpuno odmotati.

Nipošto nemojte koristiti oštećeni produžni kabel. Zamijenite neispravne kabele novima i nemojte provoditi popravke na produžnim kabelima.

Ako se mrežni kabel odnosno produžni kabel ošteti tijekom rada, odmah se mora isključiti iz opskrbe strujom. Nikada nemojte dodirivati oštećeni mrežni kabel odnosno oštećeni produžni kabel.

Uređaj se ne smije koristiti ako su kabeli oštećeni ili istrošeni. Posebice provjerite mrežni priključni kabel, ima li na njemu znakova oštećenja i starosti.

Radove na održavanju i popravke na mrežnim kabelima smiju provoditi samo školovani električari.

 **Opasnost od strujnog udara!**
Nemojte priključivati oštećeni kabel na električnu mrežu. Oštećeni kabel smijete dirati tek nakon što ste ga razdvojili od električne mreže.

Rezne jedinice (noževе) dodirujte tek nakon što odspojite uređaj iz mreže.

Uvijek vodite računa da upotrijebljeni kabeli budu odgovarajuće zaštićeni.



Nemojte raditi po kiši i u vlažnoj okolini.

Koristite isključivo produžne kabele za vanjsku uporabu sa zaštitnom izolacijom od vlage koji su prikladni za uređaj (⇒ 10.1).

Razdvojite priključni kabel na utikaču i utičnici, a ne povlačenjem kabela.

Nemojte ostavljati uređaj na kiši ako nije zaštićen.

Ako se uređaj priključuje na strujni agregat, treba voditi računa da kolebanja struje mogu dovesti do njegovog oštećenja.

Uređaj priključite samo na opskrbu strujom koja je zaštićena nadstrujnom zaštitnom napravom s okidnom strujom od maksimalno 30 mA. Detaljnije informacije dobit ćete od elektroinstalatera.

4.3 Odjeća i oprema



Tijekom rada uvijek nosite čvrste cipele sa stabilnim đonom. Nikada nemojte raditi bosu ili, primjerice, u sandalama.



Tijekom obavljanja radova i posebice tijekom radova na održavanju i transporta uređaja uvijek nosite zaštitne rukavice od kože sa zatvorenom manžetom.



Tijekom rada uvijek nosite zaštitne naočale koje prijanjaju na lice.



Mehanička izdržljivost prikladnih zaštitnih naočala ispitana je u skladu s normom EN 166 ili nacionalnim propisima te su naočale dostupne u prodaji s odgovarajućom oznakom.



Tijekom rada uvijek nosite štitnik za uši.



Prikladan štitnik za uši ispitana je u skladu s normom EN 352 ili nacionalnim propisima te je dostupan u prodaji s odgovarajućom oznakom.

Zaštitne naočale i štitnik za uši nosite tijekom cijelog procesa rada uređaja.



Pri radu s uređajem nosite prikladnu i pripijenu odjeću, tj. kombinezon, a ne radnu kutu. Tijekom rada s uređajem nemojte nositi šal, kravatu, nakit, obješene trake ili vrpce i slične odjevne predmete koji ne prijanjaju uz tijelo.

Tijekom rada i svih radova na uređaju duga kosa mora biti vezana i pokrivena (marama, kapa itd.).

4.4 Transport uređaja

Radite samo u zaštitnim rukavicama (⇒ 4.3) kako biste spriječili ozljede na oštrim rubovima i vrućim dijelovima uređaja.

Nemojte transportirati uređaj dok elektromotor radi. Prije transporta isključite elektromotor, pričekajte da se noževi zaustave i izvucite mrežni utikač.

Uređaj transportirajte samo s ohlađenim elektromotorom.

Uređaj transportirajte samo s propisno montiranim lijevkom za punjenje.



Opasnost od ozljeda!

Izloženi noževi mogu ozlijediti korisnika.

Pazite na težinu uređaja, posebice prilikom prevrtanja.

Koristite odgovarajuća pomagala za pretovar (utovarne rampe, podizne naprave).

Uređaj na tovarnoj površini osigurajte s dovoljno dimenzioniranim pričvrstnim sredstvima (remanje, užad itd.) na pričvrstnim točkama opisanim u ovim uputama. (⇒ 12.3)

Uređaj vući ili gurati samo brzinom koraka. Ne vući vozilom!

Prilikom transporta uređaja poštujujte lokalne zakonske propise, posebice one koji se odnose na sigurnost tereta kao i transport predmeta na utovarnoj površini.

4.5 Prije rada

Treba osigurati da s uređajem rade samo osobe koje poznaju upute za uporabu.

Prije prve uporabe uređaja potrebno je ukloniti materijal za pakiranje i transportne brave.

Vodite računa o lokalno propisanim vremenima korištenja vrtnih uređaja s motorom s unutarnjim izgaranjem odnosno elektromotorom.

Prije uporabe uređaja zamijenite sve neispravne kao i potrošene ili oštećene dijelove. Nečitke ili oštećene naljepnice s napomenama o opasnostima i upozorenjima na uređaju morate zamijeniti novima. Rezervne naljepnice i sve druge rezervne dijelove možete nabaviti kod ovlaštenog STIHL trgovca.



Opasnost od ozljeda!

Istrošeni ili oštećeni dijelovi (npr. tupi noževi) mogu narušiti sigurnost uređaja i dovesti do ozljeda korisnika.

Prije stavljanja u pogon potrebno je provjeriti i osigurati sljedeće:

- nalazi li se uređaj u stanju sigurnom za rad. To znači da se pokrovi i sigurnosne naprave nalaze na svom mjestu i da su u besprijekornom stanju.
- je li uređaj priključen samo na propisno montiranu utičnicu.
- je li izolacija priključnog kabela i produžnog kabela, utikača i spojke u besprijekornom stanju.
- stanje cijelog uređaja (kućište elektromotora, zaštitne naprave, pričvrstni elementi, noževi, vratilo noža, diskovi noža, itd.), istrošenost ili oštećenost.
- U uređaju se ne nalazi materijal za sjeckanje i lijevak za punjenje je prazan.
- Prisutni su svi vijci, matice i drugi pričvrstni elementi odn. stegnuti su. Stegnite labave vijke i matice prije stavljanja u pogon (vodite računa o momentu pritezanja).

Uređaj koristite samo na otvorenom i ne u blizini zida ili nekog drugog nepomičnog predmeta kako bi se smanjila opasnost od

nezgode i opasnost od materijalne štete (manjak mogućnosti za bijeg, lom stakla na prozorima, ogrebotine na automobilima itd.)

Uređaj treba postaviti u stabilan položaj na ravnoj i čvrstoj podlozi.

Uređaj nemojte upotrebljavati na popločenoj ili šljunkom posutoj površini jer izbačeni materijal može uzrokovati ozljede.

Prije svakog pokretanja morate se uvjeriti da je uređaj propisno zatvoren. (⇒ 11.3)

Isprobajte prekidač za uključivanje i isključivanje kako biste u slučaju nužde mogli reagirati brzo i ispravno.

Zaštita od prskanja u lijevku za punjenje mora pokrivati otvor za punjenje i ne smije biti oštećena – zamijenite neispravnu zaštitu od prskanja.

Opasnost od ozljeda!

Uređaj pokrećite samo u propisno montiranom stanju. Ako na uređaju nedostaju dijelovi (npr. kotači), više nije moguće održavati propisane sigurnosne razmake, a uređaj može biti i manje stabilan.

Prije svakog puštanja u rad vizualno provjerite nalazi li se uređaj u propisnom stanju!

To znači da je uređaj u potpunosti sastavljen, što se posebice odnosi na sljedeće:

- gornji dio lijevka montiran je na donji dio lijevka,
- u gornjem dijelu lijevka pravilno su montirani zaštita od prskanja i umetak s djetelinastim otvorom tvrtke STIHL,
- lijevak za punjenje montiran je na osnovni uređaj, a oba zaporna vijka čvrsto su stegnuta,

- noga kotača potpuno je montirana,
- oba kotača su montirana,
- sve zaštitne naprave (tunel za izbacivanje, zaštita od prskanja itd.) moraju biti prisutne i ispravne,
- rezna jedinica (disk noža) je montirana,
- svi noževi propisno su montirani.

Sklopne i sigurnosne naprave montirane na uređaju ne smiju se skidati ili premošćivati.

Vizualno provjerite je li disk noža oštećen i deformiran i po potrebi ga zamijenite.

4.6 Za vrijeme rada



Ni u kojem slučaju nemojte raditi s uređajem dok se u području opasnosti nalaze životinje ili osobe, naročito djeca.

Ne radite s uređajem na kiši, nevremenu i posebice ako postoji opasnost od udara munje!

Zbog smanjene stabilnosti postoji povećana opasnost od nezgode. Treba raditi posebice oprezno da se ne biste poskliznuli. Ako je moguće, izbjegavajte uporabu uređaja na vlažnoj podlozi.

Radite samo pri danjem svjetlu ili dobroj umjetnoj rasvjeti.

Tijekom rada uređaja radno područje mora biti čisto i uredno. Uklonite predmete preko kojih biste se mogli spotaknuti poput kamenja, granja, kabela itd.

Položaj rukovatelja ne smije biti viši od položaja uređaja.

Pokretanje:

Prije pokretanja uređaj dovesti u stabilnu poziciju i uspravno postaviti. Uređaj se nikada ne smije pokretati u ležećem položaju.

Uređaj pokrećite s oprezom slijedeći napomene u poglavlju „Pokretanje uređaja“. (⇒ 10.3)

Kod paljenja motora s unutarnjim izgaranjem odnosno elektromotora nemojte stajati ispred otvora za izbacivanje. U vrtnoj sječkalici se prilikom pokretanja odnosno uključivanja ne smije se nalaziti materijal za sjeckanje. Materijal za sjeckanje može biti izbačen vani i uzrokovati ozljede.

Pri pokretanju uređaj ne smije biti nagnut.

Treba izbjegavati česta uključivanja u kratkim razmacima, posebice „igranje“ sklopom za uključivanje / isključivanje. Opasnost od pregrijavanja elektromotora!

Promjene napona prouzročene radom uređaja na punoj snazi mogu, pri nepovoljnim uvjetima u mreži, izazvati smetnje kod drugih uređaja priključenih na isti strujni krug.

U tom slučaju potrebno je poduzeti odgovarajuće mjere (npr. priključivanje uređaja na drugi strujni krug ili pogon uređaja u strujnom krugu niže impedancije).

Primjena:



Opasnost od ozljeda!

Ruke i noge nikada nemojte stavljati iznad ili ispod rotirajućih dijelova ili na njih.

Dok uređaj radi nikada nemojte držati lice ili druge dijelove tijela iznad lijevka za punjenje i ispred otvora za izbacivanje. Uvijek držite razmak glavom i tijelom od otvora za punjenje.



Nikada nemojte rukama, drugim dijelovima tijela ili odjećom posezati u lijevak za punjenje ili okno za izbacivanje. Postoji velika opasnost od ozljeda očiju, lica, prstiju, ruku itd.

Uvijek pazite na ravnotežu i stabilan položaj. Nemojte se istezati prema naprijed.

Zaštita od prskanja se tijekom rada ne smije dirati (npr. uklanjati, podizati, uklještit, oštetiti).

Korisnik radi punjenja mora stajati u opisanom radnom području korisnika. Dok god uređaj radi budite u radnom području, a ni u kom slučaju u zoni izbacivanja. (⇒ 8.4)



Opasnost od ozljeda!

Tijekom rada materijal za sjeckanje može biti izbačen natrag. Korisnik može pretrpjeti ozljede u području lica, očiju i ruku. Zato nosite zaštitne naočale i zaštitne rukavice (⇒ 4.3) te odmaknite glavu od otvora za punjenje.

Nipošto nemojte naginjati uređaj dok motor s unutarnjim izgaranjem odnosno elektromotor radi.

Ako se uređaj tijekom rada prevrne, odmah ugasisite elektromotor i izvucite mrežni utikač.

Pazite da se u oknu za izbacivanje ne gomila materijal za sjeckanje, jer to može dovesti do lošeg rezultata sjeckanja ili do nenadanog izlijetanja materijala natrag.

Tijekom punjenja vrtno sjeckalice treba naročito paziti da u komoru za sjeckanje ne dospiju strana tijela poput metalnih predmeta, kamenja, plastike, stakla itd., jer to može dovesti do oštećenja i izlijetanja materijala iz lijevka za punjenje.



Opasnost od ozljeda!

Materijal za sjeckanje i strana tijela koji se izbacuju unatrag mogu teško ozlijediti korisnika. Držite strana tijela podalje od uređaja, a začepljenja odmah uklonite.



Opasnost od ozljeda!

Tijekom punjenja vrtno sjeckalice s odrezanim ostacima granja može doći do povratnih udara. Materijal za sjeckanje koji se izbacuje unatrag može teško ozlijediti korisnika. Nosite zaštitne rukavice i zaštitne naočale (⇒ 4.3)!



Pazite na inercijski hod reznog alata nakon isključenja, čije zaustavljanje može potrajati i nekoliko sekundi.

Isključite elektromotor, izvucite mrežni utikač i pričekajte da se zaustave svi rotirajući alati,

- prije napuštanja uređaja odnosno kada uređaj ostavljate bez nadzora,
- prije premještanja, podizanja, nošenja, nakretanja, guranja ili povlačenja uređaja,
- prije otpuštanja zapornih vijaka i otvaranja uređaja,
- prije transporta uređaja,
- prije uklanjanja blokada ili začepljenja na reznoj jedinici, u lijevku za punjenje ili u kanalu za izbacivanje,

- prije provođenja radova na diskovima noža,
- prije provjere ili čišćenja uređaja ili prije ostalih radova na uređaju.

Ako u rezni alat dospiju strana tijela, ako uređaj proizvodi neuobičajene zvukove ili neuobičajeno vibrira, odmah isključite elektromotor i pustite da se uređaj zaustavi. Izvucite mrežni utikač, skinite lijevak za punjenje i provedite sljedeće korake:

- Provjerite uređaj, posebno je li rezna jedinica (nož, disk noža, prihvat noža, vijak noža, stezni prsten) oštećena ili istrošena, a prije ponovnog pokretanja i rada s uređajem potrebno je da stručnjak provede potrebne popravke i radove na održavanju.
- Provjerite čvrst dosjed svih dijelova rezne jedinice, po potrebi stegnite vijke (obratite pažnju na momente pritezanja).
- Zamjenu ili popravak oštećenih ili istrošenih dijelova prepustite stručnoj osobi, pri čemu upotrijebljeni dijelovi moraju imati istovrsna svojstva.

4.7 Održavanje i popravci



Prije početka radova na održavanju (čišćenje, popravak itd.), prije provjere je li priključni kabel zapetljan ili oštećen, odložite uređaj na čvrstu, stabilnu podlogu, ugasite elektromotor i izvucite mrežni utikač.

Prije svih radova na održavanju pustite uređaj da se hladi oko 5 minuta.

Prije održavanja reznog alata pripremite na to da se rezni alat unatoč fiksirnoj napravi i dalje može okretati, čak i ako je opskrba strujom isključena.

Mrežni priključni kabel smije servisirati, odn. zamijeniti isključivo ovlašteni električar.

Čišćenje:

Cijeli se uređaj mora temeljito očistiti nakon svake primjene. (⇒ 11.1)

Nikada nemojte koristiti visokotlačni čistač i prati uređaj pod tekućom vodom (npr. crijevom za zalijevanje vrta). Nemojte koristiti agresivna sredstva za čišćenje. Ona mogu oštetiti plastične i metalne dijelove, što može negativno utjecati na siguran rad uređaja STIHL.

Radovi na održavanju:

Smiju se provoditi samo radovi održavanja opisani u ovim uputama za uporabu; sve ostale radove povjeriti ovlaštenom trgovcu.

Ako vam nedostaju potrebno znanje i potrebna pomoćna sredstva, obratite se **uvijek** svom ovlaštenom trgovcu. STIHL preporučuje obavljanje radova održavanja i popravaka samo od ovlaštenih STIHL trgovaca. Ovlašteni STIHL trgovci redovito se školuju i raspolažu tehničkim informacijama.

Koristite samo alate, pribor ili priključne uređaje koje je STIHL odobrio za ovaj uređaj ili tehnički ekvivalentne dijelove. U protivnom postoji opasnost od nesretnih slučajeva koje mogu rezultirati ozljedama ili štetom na uređaju. U slučaju pitanja obratite se ovlaštenom trgovcu.

STIHL originalni alati, pribor i rezervni dijelovi zbog svojih su svojstava optimalni za uređaj i zahtjeve korisnika. Originalni

rezervni dijelovi STIHL mogu se prepoznati po broju rezervnog dijela STIHL, po natpisu STIHL i eventualno po oznaci rezervnog dijela STIHL. Na sitnim dijelovima znak može stajati i sam.

Održavajte naljepnice s upozorenjima i napomenama uvijek čistima i čitljivima. Oštećene ili izgubljene naljepnice treba zamijeniti novim originalnim znakovima koje možete nabaviti kod ovlaštenog STIHL trgovca. Ako se neki dio zamjenjuje novim dijelom, pazite da novi dio sadrži iste naljepnice.

Radove na reznoj jedinici poduzimajte samo ako nosite zaštitne rukavice (⇒ 4.3) i uz najveći oprez.

Sve matice, svornjaci i vijci, posebice svi vijci rezne jedinice moraju biti čvrsto pritegnuti, kako bi za vrijeme rada uređaj bio siguran.

Redovito provjeravajte cijeli uređaj na trošenje i oštećenja, osobito prije skladištenja (npr. prije zimske pauze). Iz sigurnosnih razloga odmah zamijenite istrošene ili oštećene dijelove, tako da uređaj uvijek bude siguran za rad.

Ako su zbog održavanja skinuti dijelovi ili zaštitne naprave, treba ih odmah i propisno ponovno ugraditi.

4.8 Skladištenje kod duljeg nekorištenja

Prije odlaganja u zatvoreni prostor, pustite uređaj da se hladi oko 5 minuta.

Osigurajte da je uređaj zaštićen od neovlaštene uporabe (npr. djeca).

Uređaj temeljito očistite prije skladištenja (npr. zimska pauza).

Uređaj skladištite u pogonski sigurnom stanju.

Uređaj spremite na ravnoj površini tako da se ne može nehотиčno otkotrljati.



Opasnost od ozljeda zbog izloženih noževa!

Skladištite vrtnu sjeckalicu samo s montiranim lijevkom za punjenje.

4.9 Odlaganje

Bačeni proizvodi mogu biti štetni za ljude, životinje i okoliš te se stoga moraju stručno zbrinuti.

Za informacije o pravilnom odlaganju proizvoda u otpad obratite se centru za reciklažu ili svom ovlaštenom serviseru. STIHL preporučuje ovlaštenog STIHL trgovca.

Uređaj koji je odradio svoj radni vijek mora biti propisno zbrinut. Onesposobite uređaj prije zbrinjavanja. Radi sprječavanja nezgoda svakako skinite mrežni kabel, odn. priključni kabel prema elektromotoru.

5. Opis simbola



Pozor!

Prije pokretanja uređaja pročitajte upute za uporabu.



Opasnost od ozljeda!

Udaljite treće osobe iz opasnog područja.



Opasnost od ozljeda!

Rotirajući alati!

Ruke i noge ne držati u otvorima tijekom rada uređaja.



Opasnost od ozljeda!

Prije radova na reznom alatu, prije radova na održavanju i čišćenja, prije provjere je li priključni kabel zapetljan ili oštećen te prije napuštanja uređaja, isključite elektromotor i izvucite mrežni kabel iz uređaja.



Opasnost od ozljeda!

Odbačene grane i materijal za sjeckanje mogu probušiti ruke ili prste.



Nosite štitnik za uši i zaštitne naočale (⇒ 4.3).



Nosite zaštitne rukavice (⇒ 4.3).



Umetnite tvrdi materijal u lijevak za punjenje koso s lijeve gornje strane prema desnoj donjoj strani do mehanizma noža.



Nemojte raditi po kiši i u vlažnoj okolini.



Opasnost od ozljeda!

Rezni se alat okreće neko vreme nakon isključivanja uređaja. Pričekajte da se rezni alat zaustavi.



Opasnost od ozljeda!

Ne penjite se na uređaj.



Opasnost od ozljeda!

Nikada nemojte rukama, drugim dijelovima tijela ili odjećom posezati u lijevak za punjenje ili okno za izbacivanje.



Opasnost od ozljeda!

Nikada nemojte umetati tvrdi materijal na drukčiji način od opisanog.



Opasnost od ozljeda!

Umetnite tvrdi materijal u lijevak za punjenje koso s lijeve gornje strane prema desnoj donjoj strani do mehanizma noža. Nikada nemojte umetati tvrdi materijal u označeno područje.

6. Opseg isporuke



Poz.	Opis	kom.
A	Osnovni uređaj s lijevkom za punjenje	1
B	Noga kotača	1
C	Produžetak kanala za izbacivanje	1
D	Zaklopka za izbacivanje	1
E	Letvica	1
F	Osovina kotača	1
G	Kotač	2
H	Kapa kotača	2
I	Sprežnjak	2
J	Šesterokutni vijak M5x40	2
K	Matica M5	2
L	Podloška A13	2
M	Element za brzo pričvršćivanje	2
N	Samonarezni vijak P5 x 40	2
O	Torx vijak P5 x 20	3
P	Torx vijak P5 x 10	2
Q	Kombinirani ključ	1
	• Upute za uporabu	1

7. Priprema uređaja za rad



Opasnost od ozljeda!

Obratite pozornost na sigurnosne napomene u poglavlju „Za vašu sigurnost“. (⇒ 4.)

7.1 Montaža osovine i kotača



- Nogu kotača (F) montirajte s vijcima (J) i maticama (K) uz pomoć kombiniranog ključa (Q) na nozi kotača (B) (4 - 6 Nm).
- Kotače (L) s podlošcima (G) gurnite na montiranu osovinu kotača.
- Kotače zajedno s elementima za brzo pričvršćivanje (M) fiksirajte na osovini kotača. Element za brzo pričvršćivanje nagurajte na osovinu kotača tako da se kotači nakon montaže još mogu lagano okretati.
- Kape kotača (H) pritisnite.



Elementi za brzo pričvršćivanje (M) mogu se demontirati samo ako ih uništite.

7.2 Montaža tunela za izbacivanje i podvozja



- Polegnite osnovni uređaj (A) zajedno s lijevkom na ravnu, čistu površinu.
- Objesite produžetak kanala za izbacivanje (C) kukama (1) sa stražnje strane u otvore na osnovnom uređaju (A) te ga okrenite prema dolje tako da prednji dio osnovnog uređaja uđe točno u otvor produžetka kanala za izbacivanje.
- i vijke uvrnite (P) kao što je prikazano u kuku (1) (1 - 2 Nm).
- Gurnite podvozje s obje noge kotača (2) do graničnika u vodilice na osnovnom uređaju (A).
- Nogu kotača (3) pritisnite u udubljenje na produžetku kanala za izbacivanje.

- Podvozje uvrnite pomoću vijaka (N) (1 - 2 Nm).

7.3 Montaža zaklopke za izbacivanje



- Lajsnu (E) umetnuti u produžetak za izbacivanje. Zavrnuti vijke (O) (1 - 2 Nm).
- Postavite vrtnu sjeckalicu.
- Zaklopku za izbacivanje (D) postaviti na produžetak za izbacivanje. Prilikom zakačivanja pazite da se rebra (1) lijevo i desno na unutarnjoj strani zaklopki nalaze točno u utoru vodilice produžetka za izbacivanje (2).
- Pritisnuti svornjake (I) lijevo i desno.

7.4 Otvorite i zatvorite zaklopku za izbacivanje



Otvorite zaklopku za izbacivanje:

- U svrhu sjeckanja otklopiti zaklopku za izbacivanje (D) prema gore i uklopiti zapornu ušicu (1) u produžetak za izbacivanje.

Zatvorite zaklopku za izbacivanje:

- Za transport ili skladištenje s uštedom prostora zapornu ušicu (1) lagano podignite i otklopite (D) zaklopku za izbacivanje u stranu.

7.5 Pretinac za alat



- U stražnjem dijelu lijevka (1) može se umetnuti kombinirani ključ (Q) s donje strane u pretinac za alat (2).

8. Napomene uz rad

8.1 Koji materijal se može obrađivati?

Organski biljni ostaci te otpadci od voća i povrća, odrezani ostaci cvijeća, lišće, ali i odrezani ostaci stabala i živice te debele i razgranati odrezani ostaci granja.



Dijelove stabala i živice treba obrađivati dok su svježi jer je učinak sjeckanja kod svježeg materijala veći nego kod isušenog i mokrog.

8.2 Koji materijal se ne može prerađivati?

Kamenje, staklo, metalni predmeti (žice, čavli...) ili plastični predmeti ne smiju dospjeti u vrtnu sjeckalicu.

Osnovno pravilo:

Materijali koji nisu predviđeni za kompostiranje ne smiju se prerađivati vrtnom sjeckalicom.

8.3 Maksimalan promjer grana

Podaci se odnose na svježe odrezano granje:

Maksimalan promjer grana:
35 mm

8.4 Radno područje rukovatelja



- Rukovatelj se tijekom rada (elektromotor odnosno motor s unutarnjim izgaranjem uključen) zbog sigurnosnih razloga, posebice kako ga ne bi ozlijedio materijal koje se izbaci natrag, uvijek mora nalaziti u radnom području (siva površina X).

8.5 Ispravno opterećenje uređaja

Elektromotor odnosno motor s unutarnjim izgaranjem vrtno sjeckalice uvijek treba opteretiti toliko da pri tome ne dođe do bitnog smanjenja broja okretaja motora. Vrtne sjeckalice uvijek punite kontinuirano i ravnomjerno. Ako se smanji broj okretaja tijekom rada s vrtnom sjeckalicom, prekinite daljnje punjenje te tako rasteretite elektromotor odnosno motor s unutarnjim izgaranjem.

8.6 Zaštita od preopterećenja

Ako kod rada dođe do preopterećenja elektromotora, ugrađena termička zaštita od preopterećenja samostalno gasi elektromotor.

Nakon perioda hlađenja od **oko 10 minuta** vrtna sjeckalica se može ponovno pokrenuti. Često aktiviranje zaštite od preopterećenja može imati sljedeće uzroke:

- Neodgovarajući priključni kabel (⇒ 10.1)
- Preopterećenje mreže
- Uređaj je preopterećen prevelikom količinom mase za sjeckanje ili tupim noževima

8.7 Kada se rezna jedinica vrtno sjeckalice blokira

Ako prilikom sjeckanja dođe do blokiranja rezne jedinice vrtno sjeckalice, odmah ugasite elektromotor i izvucite mrežni utikač. Zatim skinite lijevak za punjenje i uklonite uzrok smetnje.

8.8 Punjenje vrtno sjeckalice

Meki materijal



- Organske ostatke biljaka poput otpadnog voća i povrća, odrezanih ostataka cvijeća, lišće, tanke grane itd. dovoditi preko pravokutno otvora (1).

Tvrđi materijal:



Debele i jako razgranate grane najprije presijecite škarama za grane.

- Otkos stabla ili obrezane ostatke živice kao i odrezane ostatke granja lagano uvodite kroz djetelinasti otvor tvrtke STIHL (2) duž desne strane lijevka sve do mehanizma noža. Pritom uređaj sam uvlači tvrdi materijal.

9. Sigurnosne naprave

9.1 Zaštita od ponovnog pokretanja elektromotora

Uređaj se može pokrenuti samo prekidačem, a ne umetanjem utikača priključnog kabela u utičnicu.

9.2 Sigurnosna blokada

Elektromotor tj. alat sjeckalice smijete pokretati samo ako je lijevak za punjenje pravilno zatvoren. Ako se desni zaporni vijak tijekom rada olabavi (gledano srijeda na uređaj), elektromotor se samostalno gasi i alat sjeckalice zaustavlja se nakon nekoliko minuta.

9.3 Usporna kočnica elektromotora

Usporna kočnica elektromotora skraćuje zaustavno vrijeme od gašenja do zaustavljanja noževa na nekoliko sekundi.

9.4 Zaštitni poklopci

Vrtna sjeckalica opremljena je zaštitnim poklopcima u području punjenja i izbacivanja. U to se ubrajaju kompletan lijevak za punjenje s gornjim dijelom lijevka i zaštitom od prskanja, produžetak za izbacivanje te zaklopka za izbacivanje.

Zaštitni poklopci jamče tijekom sjeckanja siguran razmak od noževa za sjeckanje.

10. Pokretanje uređaja



Opasnost od ozljeda!

Prije pokretanja vrtno sjeckalice pažljivo pročitajte poglavlje "Za vašu sigurnost" (⇒ 4.) i poštujujte sve sigurnosne napomene.

10.1 Priključivanje vrtno sjeckalice na električnu mrežu

Mrežni priključni kabel mora imati dovoljnu zaštitu. (⇒ 17.)

Za priključivanje smiju se koristiti samo kabeli koji nisu lakši od gumenih crijeva **H07 RN-F DIN/VDE 0282**.

Minimalan poprečni presjek mrežnog priključnog kabela mora iznositi **3 x 1,5 mm²** pri dužini od **do 25 m** odn. **3 x 2,5 mm²** pri dužini **od 25 m**.

Spojke priključnog kabela moraju biti izrađene od gume ili presvučene gumom te odgovarati normi **DIN/VDE 0620**.

Utični spojevi moraju biti zaštićeni od prskanja vode.

Neodgovarajući produžni kabeli uzrokuju gubitke snage i mogu izazvati oštećenja elektromotora.

Ovaj uređaj predviđen je za rad na električnoj mreži koja ima sistemsku impedanciju Z_{maks} na predajnoj točki (kućni priključak) od maksimalno **0,279 oma** kod **50 Hz**

Korisnik mora provjeriti odgovara li električna mreža ovdje navedenim zahtjevima.

Ako je potrebno, podaci o sistemskoj impedanciji mogu se saznati od lokalnog poduzeća za opskrbu električnom energijom.

10.2 Spajanje mrežnog kabela

- Podignite stezaljku (1).
- Spojite spojku mrežnoga kabela.
- Otpustite stezaljku.



10.3 Uključivanje vrtno sjeckalice

- Spojite mrežni kabel. (⇒ 10.2)



- Pritisnite zelenu tipku (1) na sklopki. S dodavanjem materijala započeti tek kada je elektromotor dosegnuo maksimalan broj okretaja (broj okretaja praznoga hoda).

10.4 Isključivanje vrtno sjeckalice



- Pritisnite crvenu tipku (1) na sklopki. Elektromotor vrtno sjeckalice isključuje se i automatski usporava.

10.5 Sjeckanje



Punjenje vrtno sjeckalice smije obavljati samo jedna osoba.

- Dogurajte vrtnu sjeckalicu na ravnu i čvrstu podlogu i postavite je u stabilan položaj.
- Obucite čvrste rukavice, stavite zaštitne naočale i štitnik za uši.
- Otvorite zaklopku za izbacivanje. (⇒ 7.4)
- Spojite mrežni kabel na vrtnu sjeckalicu. (⇒ 10.2)
- Pokrenite vrtnu sjeckalicu. (⇒ 10.3)
- Pričekajte dok vrtna sjeckalica ne dosegne maksimalan broj okretaja (broj okretaja praznog hoda).
- Pravilno napunite vrtnu sjeckalicu materijalom za sjeckanje. (⇒ 8.8)
- Isključite vrtnu sjeckalicu. (⇒ 10.4)

11. Održavanje



Opasnost od ozljeda!

Prije svih radova na održavanju ili čišćenja uređaja pažljivo pročitajte poglavlje "Za vašu sigurnost" (⇒ 4.), posebice potpoglavlje "Održavanje i popravci" (⇒ 4.7) i točno se pridržavajte svih sigurnosnih napomena.

Prije početka radova na održavanju izvucite mrežni utikač.

11.1 Čišćenje uređaja

Interval održavanja: Nakon svake uporabe

Temeljito očistite uređaj nakon svake uporabe. Temeljita njega štiti uređaj od oštećenja i produžuje vijek trajanja.

Elektromotori su otporni na prskanje vode.

Zaštitite alate za usitnjavanje te komoru sjeckalice uobičajenim sredstvima za zaštitu od korozije (np r. ulje repice).

Uređaj se smije čistiti samo u prikazanom položaju.

- Demontirajte lijevak za punjenje. (⇒ 11.2)

Očistite dovod rashladnog zraka (usisne proreze) na kućištu elektromotora od nečistoće kako biste osigurali dovoljno hlađenje elektromotora.



Nipošto nemojte usmjeravati mlaz vode na dijelove elektromotora odnosno motora s unutarnjim izgaranjem, brtve, ležajna

mjesta i električne komponente poput prekidač. Posljedica toga bit će skupi popravci.



Ukoliko onečišćenja i naslage ne uspijete ukloniti četkom, vlažnom krpom ili drvenim štapom, STIHL preporučuje uporabu specijalnog sredstva

za čišćenje (npr. STIHL specijalno sredstvo za čišćenje).

Nemojte koristiti agresivna sredstva za čišćenje.

Redovito čistite diskove noža.

11.2 Demontaža lijevka za punjenje



- Oba zaporna vijka (1) otpustite dok se ne mogu slobodno okretati. Oni su postavljeni radi osiguranja od gubitka i ostaju na lijevku za punjenje
- Zakrenite lijevak za punjenje (2) unatrag i skinite ga.

11.3 Montaža lijevka za punjenje



- Objesite lijevak za punjenje (1) u pričvrstne kuke na osnovnom uređaju (2) i zakrenite ga prema naprijed.
- Oba zaporna vijka (3) **stegnite istodobno**.

11.4 Pričvršćivanje diska noža



Nakon montaže disk-noža i ponovnog puštanja u rad, blokadni mehanizam **uvijek se mora nagnuti naprijed** i pričvrstiti vijekom (vidi sliku).

- Demontirajte lijevak za punjenje. (⇒ 11.2)
- Otpustiti vijak (1).
- Disk noža okrenite tako da se udubljenje nalazi ispred fiksirne naprave (2).
- Fiksirnu napravu (2) postaviti u udubljenje.
- Vijak (1) lagano pritegnite.

11.5 Održavanje noža

Interval održavanja: Prije svake upotrebe



- Demontirajte lijevak za punjenje. (⇒ 11.2)
- Pričvrstite disk noža. (⇒ 11.4)
- Provjerite je li nož oštećen (urezi ili pukotine) i istrošen te ga po potrebi okrenite odnosno zamijenite.

Granice istrošenosti noža:



Dotične noževe treba obrnuti, odn. zamijeniti prije dostizanja navedenih granica istrošenosti. STIHL preporučuje ovlaštenog STIHL trgovca.

1 Dvostrani nož

- Na noževima izmjerite razmak (A) od provrta do ruba na više mjesta.
Minimalni razmak 6 mm

2 Nož s krilcima

- Širinu noža (B) izmjerite na visokosavijenom rubu noža s krilcima.
Minimalna širina noža 18 mm

Demontirajte set noževa:

- Pričvrstite disk noža. (⇒ 11.4)
- Odvrnite vijak (1).
- Skinite vijak (1), nož s krilcima (2) i nož s krilcima (3).

Montirajte set noževa:



Trebate se precizno pridržavati navedenog momenata pritezanja jer o tome ovisi učvršćenost reznog alata.

- Disk noža (3) umetnite u kućište i pričvrstite. (⇒ 11.4)
- Stavite nož s krilcima (2) i stegnite vijak (1)(25 Nm).
- Fiksirnu napravu sklopite prema natrag i fiksirajte pomoću vijka kako bi se disk noža moga ponovo slobodno okretati. (⇒ 11.4)

Okretanje noža:



Tupi noževi za sjeckanje mogu prouzročiti smanjeni učinak usitnjavanja. Tupi dvostrani nož je iz tog razloga moguće jednom okrenuti.

- Otpustite disk noža, nakon toga vijke (4) te ih izvadite s maticama (5).
- Odignite nož (6).
- Čišćenje disk-noža.
- Okrenite nož (6) i položite ga na disk noža tako da oštiri rub bude slobodan te poravnajte provrte.

- Umetnite vijke (4) kroz provrte i uvrnite matice (5). Stegnite matice (5) sa **10 Nm**.

Oštrenje noževa:

Noževi koji su tupi s obje strane moraju se prije daljnjeg rada naoštiti. Da bi se zajamčila optimalna funkcija uređaja, noževe bi trebao oštiti isključivo stručnjak. STIHL preporučuje ovlaštenog STIHL trgovca.

- Demontirajte nož radi oštrenja.
- Prilikom oštrenja hladite nož, npr. vodom. Ne smije se pojaviti plava boja, jer je inače umanjena sposobnost rezanja.
- Ravnomjerno oštiti nož kako bi se izbjegle vibracije zbog neravnoteže.
- Prije ugradnje provjerite jesu li noževi oštećeni: Noževi se moraju zamijeniti ako su vidljivi urezi ili napuknuća ili ako je dostignuta granica istrošenosti.
- Oštrice noža naknadno oštiti pod kutom oštrenja od **30 °**.
- Noževe oštrite prema oštrici.
- Nakon postupka oštrenja eventualno sitnim brusnim papirom izbrusite reznu ivicu.
- Pri montaži noža pazite na momente pritezanja u odlomku „Okretanje noža“.

11.6 Elektromotor i kotači

Elektromotor ne mora se održavati.

Ležajevi kotača ne moraju se održavati.

11.7 Skladištenje i zimska pauza

Vrtnu sječkalicu skladištite u suhoj, zatvorenoj prostoriji u kojoj nema puno prašine. Uvjerite se da je uređaj izvan doseg a djece.

Vrtnu sječkalicu skladištiti samo u pogonski sigurnom stanju s montiranim lijevkom za punjenje.

Kod duljeg razdoblja mirovanja vrtn e sječkalice (zim s ka pauza) treba obratiti pozornost na sljedeće točke:

- Temeljito očistite sve vanjske dijelove uređaja.
- Dobro nauljite odn. namastite sve pokretne dijelove.

12. Transport



Opasnost od ozljeda!

Prije transporta pažljivo pročitajte i obratite pozornost na poglavlje „Za Vašu sigurnost“, naročito poglavlje „Transport uređaja“. (⇒ 4.4)

12.1 Podizanje ili nošenje vrtn e sječkalice



Za podizanje ili nošenje uređaja potrebne su najmanje 2 osobe.

Nosite prikladnu zaštitnu odjeću koja u cijelosti pokriva podlaktice i gornji dio tijela.

- 1. osoba: Čvrsto držite vrtnu sječkalicu za dršku na gornjem dijelu lijevka (1).
- 2. osoba: Vrtnu sječkalicu uhvatite za letvicu na produžetku kanala za izbacivanje (2).

- Vrtnu sječkalicu podignite istodobno.

12.2 Vuča ili guranje vrtn e sječkalice



- Čvrsto držite vrtnu sječkalicu na dršci (1) i nagnite prema nazad.
- Vrtna sječkalica se može polagano vući ili gurati (brzinom hoda).

12.3 Transportiranje vrtn e sječkalice na utovarnoj površini



- Uređaj osigurajte protiv prevrtanja pomoću prikladnih pričvrstnih sredstava. Užad odnosno remenje pričvrstite na nogu kotača (1) ili na lijevak za punjenje (2).

13. Minimaliziranje trošenja i izbjegavanje šteta

Važne napomene za održavanje i njegu skupine proizvoda

Električne vrtn e sječkalice (STIHL GHE)

Tvrtka STIHL ne preuzima odgovornost za materijalne štete i štete nan esene osobama koje su nastale zbog nepoštivanja n uputaka u uputama za rukovanje, posebice u vezi sa sigurnošću, rukovanjem i održavanjem ili zbog uporabe neodobrenih dogradnih ili rezervnih dijelova.

Molimo vas da svakako obratite pozornost na sljedeće važne napomene kako biste izbjegli oštećenja i pretjerano trošenje svojeg uređaja STIHL:

1. Potrošni dijelovi

Neki dijelovi uređaja STIHL podliježu uobičajenom trošenju čak i pri pravilnoj uporabi te se, ovisno o načinu i duljini uporabe, moraju pravodobno zamijeniti.

Između ostalog, u to se ubrajaju:

- Noževi
- Disk noža

2. Pridržavanje specifikacija navedenih u ovim uputama za uporabu

Korištenje, održavanje i skladištenje uređaja STIHL morate dosljedno provoditi kako je opisano u ovim uputama za uporabu. Za bilo kakvu štetu koja je nastala uslijed nepoštivanja sigurnosnih mjera te napomena za rukovanje i održavanje odgovornost snosi sam korisnik.

To se osobito odnosi na:

- nedovoljno dimenzionirani dovodni kabel (poprečni presjek),
- neodgovarajući električni priključak (napon),
- izmjene na proizvodu koje STIHL nije odobrio,
- uporabu alata ili dodatnog pribora koji nisu dopušteni, prikladni ili su loše kvalitete,
- nepravilnu uporabu proizvoda,
- uporabu proizvoda u sportske ili natjecateljske svrhe,
- posljedične štete nastale uporabom proizvoda s neispravnim dijelovima.

3. Radovi na održavanju

Redovito provodite sve radove navedene u odlomku „Održavanje“.

Ako korisnik ne može sam obaviti radove na održavanju, treba se obratiti ovlaštenom trgovcu.

STIHL preporučuje obavljanje radova održavanja i popravaka samo kod ovlaštenih STIHL trgovaca.

Ovlašteni STIHL trgovci redovito se školuju i raspoložu tehničkim informacijama.

Nepridržavanje navedenih mjera može prouzročiti štete za koje, u tom slučaju, odgovornost snosi sam korisnik.

Između ostalog, u to se ubrajaju:

- štete na elektromotoru nastale zbog nedovoljnog čišćenja dovoda rashladnog zraka (usisnih proreza, rashladnih rebara, rotora ventilatora),
- štete od korozije i druge štete nastale kao posljedica nepropisnog skladištenja,
- štete na uređaju zbog uporabe rezervnih dijelova slabije kvalitete,
- štete nastale kao posljedica nepravodobnog ili nedovoljnog održavanja, odnosno štete nastale zbog održavanja ili popravaka koji nisu obavljani u ovlaštenim servisnim radionicama.

14. Uobičajeni rezervni dijelovi

Nož:
6008 702 0121

Nož s krilcima:
6007 702 0300

Disk noža kompletan:
6007 700 5190

15. Zaštita okoliša



Materijal za sjeckanje ne baca se u otpad, nego se kompostira. Pakiranje, uređaj i dodatni pribor proizvedeni su od reciklirajućih materijala i treba ih zbrinuti na otpad na odgovarajući način.

Razdvojenim, ekološkim zbrinjavanjem ostataka materijala potiče se ponovna upotreba sirovina. Iz tog se razloga uređaj treba donijeti u sabirni centar za sirovine nakon isteka uobičajenog vijeka trajanja. Nepravilno zbrinjavanje na otpad može štetiti zdravlju i zagađivati okoliš.

16. Izjava o usklađenosti

16.1 EU izjava o usklađenosti za vrtnu sjeckalicu STIHL GHE 105.0

STIHL Tirol GmbH
Hans Peter Stihl-Straße 5
6336 Langkampfen
Austrija

izjavljuje uz samostalnu odgovornost da

- izvedba: električne vrtno sjeckalice
- tvornička marka: STIHL
- vrsta: GHE 105.0
- snaga: 2200 W
- serijska oznaka: 6007

odgovara relevantnim odredbama Direktiva 2000/14/EC, 2006/42/EC, 2014/30/EU i 2011/65/EU te da je razvijena i proizvedena u skladu s verzijama sljedećih normi koje su na snazi na dan proizvodnje: EN 50434, EN 60335-1, EN 55014-1 i EN 55014-2.

Izmjerena i zajamčena razina zvučne snage utvrđena je u skladu s Direktivom 2000/14/EC, prilog V.

- Izmjerena razina zvučne snage: 99,4 dB(A)
- Jamčena razina zvučne snage: 102 dB(A)

Tehnička dokumentacija pohranjena je u tvrtki STIHL Tirol GmbH.

Godina proizvodnje i broj stroja navedeni su na vrtnoj sjeckalici.

Langkampfen, 31. 10. 2023.

STIHL Tirol GmbH
zastupa

Matthias Fleischer, voditelj razvoja
proizvoda

zastupa

Sven Zimmermann, voditelj odjela za
osiguranje i unapređenje kvalitete

16.2 Servisa - Rezervni dijelovi

STIHL Tirol GmbH obvezuje se da će preko svog uvoznika opskrbljivati tržište rezervnim dijelovima i servisom sljedećih 7 godina. Uvoznik je trenutno UNIKOMERC - UVOZ d.o.o.

16.3 Adresa glavne uprave tvrtke STIHL

ANDREAS STIHL AG & Co. KG
Postfach 1771
D-71301 Waiblingen

16.4 Adrese distributera STIHL

NJEMAČKA

STIHL Vertriebszentrale AG & Co. KG
Robert-Bosch-Straße 13
64807 Dieburg
Telefon: +49 6071 3055358

AUSTRIJA

STIHL Ges.m.b.H.
Fachmarktstraße 7
2334 Vösendorf
Telefon: +43 1 86596370

ŠVICARSKA

STIHL Vertriebs AG
Isenrietstraße 4
8617 Mönchaltorf
Telefon: +41 44 9493030

ČEŠKA REPUBLIKA

Andreas STIHL, spol. s r.o.
Chrlická 753
664 42 Modřice

16.5 Adrese uvoznika STIHL

BOSNA I HERCEGOVINA

UNIKOMERC d. o. o.
Bišće polje bb
88000 Mostar
Telefon: +387 36 352560
Faks: +387 36 350536

HRVATSKA

UNIKOMERC - UVOZ d.o.o.
Sjedište:
Amruševa 10, 10000 Zagreb
Prodaja:
Ulica Kneza Ljudevita Posavskog 56,
10410 Velika Gorica
Telefon: +385 1 6370010
Faks: +385 1 6221569

TURSKA

SADAL TARIM MAKİNELERİ DIŞ
TİCARET A.Ş.
Hürriyet Mahallesi Manas Caddesi No.1
35473 Menderes, İzmir
Telefon: +90 232 210 32 32
Fax: +90 232 210 32 33

17. Tehnički podaci

GHE 105.0

Snaga (P ₁)	2200 W
Nazivna jačina struje (I _n)	10 A
Nazivni napon	230 V~
Frekvencija	50 Hz
Broj okretaja (n)	2720 /min
Mrežni osigurač	16 A*
Klasa zaštite	I

GHE 105.0

Vrsta zaštite	zaštićena od prskanja vode (IPX4)
Način rada	P40 trajanje opterećenja od 40 s trajanje praznog hoda od 60 s
Moment pritezanja vijka diska noža	25 Nm
Moment pritezanja vijka dvostranog noža	10 Nm
Dužina/širina/visina	77/48/97 cm
Težina (m)	20 kg 20 kg (CH) 21 kg (GB)

Emisije buke:

Prema 2000/14/EC / S.I. 2001/1701:

Jamčena razina zvučne snage L _{WA} d	102 dB(A)
Nesigurnost K _{WA}	3 dB(A)
Prema EN 50434: Razina zvučnog tlaka na radnom mjestu	
L _{pA}	92 dB(A)
Nesigurnost K _{pA}	3 dB(A)

* Pozor!

Ako je mrežni osigurač slabiji od 16 A, tijekom pokretanja, odnosno u slučaju jakog opterećenja uređaja, može doći do čestog izbacivanja osigurača.

17.1 REACH

REACH označava uredbu EU o registraciji, evaluaciji i autorizaciji kemikalija.

Informacije o ispunjavanju REACH uredbe (EZ) br. 1907/2006 navedene su na stranici www.stihl.com/reach

18. Traženje pogrešaka

✘ Eventualno potražite ovlaštenog trgovca, STIHL preporučuje ovlaštenog STIHL trgovca.

Smetnja:

Elektromotor se ne pokreće

Mogući uzrok:

- Aktivirana zaštita elektromotora
- Nema mrežnog napona
- Priključni kabel/utikač, odn. spojka utikača ili prekidač neispravni
- Osigurač utikača za Veliku Britaniju oštećen (odnosi se samo na uređaje za Veliku Britaniju)
- Lijevak za punjenje nije propisno zatvoren – proradio je sigurnosni rastavljač (sigurnosna blokada)
- Blokiran je disk-nož
- Blokirna naprava nije vraćena u početni položaj

Pomoć:

- Pustite uređaj da se ohladi (⇒ 8.6)
- Provjerite mrežni kabel i osigurač ✘ (⇒ 10.1)
- Provjerite, odn. zamijenite kabel, utikač, spojku, odn. sklopku (električar) ✘ (⇒ 10.1)
- Zamijenite osigurač ✘
- Propisno zatvorite lijevak za punjenje i stegnite ga vijcima (⇒ 11.3)

- Demontirajte lijevak za punjenje i uklonite ostatke sjeckanog materijala u kućištu (pozor: izvucite mrežni kabel) (⇒ 11.2)
- Vratite fiksirnu napravu u početni položaj (⇒ 11.4)

Smetnja:

Često izbacivanje osigurača

Mogući uzrok:

- Neprikladni priključni kabel
- Preopterećenje mreže
- Uređaj preopterećen

Pomoć:

- Upotrijebite prikladni priključni vod (⇒ 10.1)
- Uređaj priključite na drugi strujni krug
- Smanjite količinu mase za sjeckanje; Okrenite i naoštrite nož ili ga zamijenite ✘ (⇒ 11.5)

Smetnja:

Smanjen učinak usitnjavanja

Mogući uzrok:

- Tupi noževi

Pomoć:

- Okrenite i naoštrite nož ili ga zamijenite ✘ (⇒ 11.5)

19. Servisni plan

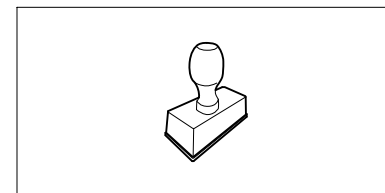
19.1 Potvrda predaje

Model: _____

Serijski broj:

□	□	□	□	□	□	□	□	□	□
---	---	---	---	---	---	---	---	---	---

Datum: □ □ □ □ □ □ □ □ □ □



Sljedeći servis

Datum: □ □ □ □ □ □ □ □ □ □

19.2 Potvrda servisa



Prilikom radova na održavanju dajte ove upute za uporabu svom ovlaštenom STIHL trgovcu.

On na označenim poljima potvrđuje da su provedeni servisni radovi.

 Datum obavljenog servisa

 Datum sljedećeg servisa

Vážená zákaznice, vážený zákazníku,

těší nás, že jste se rozhodli pro firmu STIHL. Vytvíjíme a vyrábíme naše výrobky ve špičkové kvalitě odpovídající potřebám našich zákazníků. Tím vznikají výrobky s vysokým stupněm spolehlivosti i při extrémním namáhání.

STIHL je zárukou špičkové kvality také v servisních službách. Náš odborný prodej zajišťuje kompetentní poradenství a instruktáž jakož i obsáhlý technický suport.

Děkujeme Vám za Vaši důvěru a přejeme mnoho spokojenosti s Vaším výrobkem STIHL.



Dr. Nikolas Stihl

DŮLEŽITÉ! PŘED POUŽITÍM SI NÁVOD PŘEČÍST A ULOŽIT PRO DALŠÍ POTŘEBU.

1. Obsah

O tomto návodu k použití	324
Všeobecné informace	324
Návod ke čtení tohoto Návodu k použití	324
Provedení podle země vývozu	324
Popis stroje	325
Pro vaši bezpečnost	325
Všeobecně	325
Varování – nebezpečí úrazu elektrickým proudem	326
Oděv a příslušenství	326
Přeprava stroje	327
Před zahájením práce	327
Během práce	328
Údržba a opravy	330
Uskladnění při delších provozních přestávkách	330
Likvidace použitých materiálů	330
Popis symbolů	331
Rozsah dodávky	331
Příprava stroje k provozu	332
Montáž osy kol a kol	332
Montáž prodloužení výhozu a podvozku	332
Montáž vyhadzovací klapky	332
Otevírání a zavírání vyhadzovací klapky	332
Příhrádka na nářadí	332
Pokyny pro práci	332
Jaký materiál lze zpracovat drcením?	332
Jaký materiál nelze zpracovávat?	333
Max. průměr větvi	333
Pracovní oblast obsluhy	333
Správné zatížení stroje	333
Ochrana proti proudovému přetížení	333
Postup při odstranění zablokování řezného ústrojí drtiče zahradního odpadu	333
Plnění drtiče zahradního odpadu	333
Bezpečnostní zařízení	333
Blokování opětného rozběhu elektromotoru	333
Bezpečnostní zajištění	333
Doběhová brzda elektromotoru	334
Ochranné kryty	334
Uvedení stroje do provozu	334
Připojení drtiče zahradního odpadu do elektrické sítě	334
Připojení síťového kabelu	334
Zapnutí drtiče zahradního odpadu	334
Vypnutí drtiče zahradního odpadu	334
Drcení	334
Údržba	335
Čištění stroje	335
Demontáž plnicí násypky	335
Montáž plnicí násypky	335
Zablokování nožového kotouče	335
Údržba řezného nože	335
Elektromotor a kola	336
Uskladnění stroje a zimní přestávka	336
Přeprava stroje	336
Nadzvednutí nebo přenášení drtiče zahradního odpadu	336
Tažení nebo tlačení drtiče zahradního odpadu	336
Transportování drtiče zahradního odpadu na ložné ploše	337

Opatření pro minimalizování opotřebení a zabránění vzniku škod	337
Běžné náhradní díly	337
Ochrana životního prostředí	337
Prohlášení o shodnosti výroby	338
EU prohlášení o shodnosti výroby pro drtič zahradního odpadu STIHL GHE 105.0	338
Servisní organizace	338
Adresa ředitelství společnosti STIHL	338
Adresy prodejních organizací STIHL	338
Adresy importérů produktů STIHL	338
Technické údaje	339
REACH	339
Hledání závad	339
Servisní plán	340
Potvrzení předání	340
Potvrzení servisu	340

2. O tomto návodu k použití

2.1 Všeobecné informace

Tento návod k použití je **překladem původního návodu k obsluze** výrobce dle směrnice EU 2006/42/EC.

Společnost STIHL neustále pracuje na dalším technickém vývoji a rozšiřování sortimentu svých výrobků, a proto si vyhrazuje právo na změny obsahu dodávek z hlediska konstrukce a vybavení.

Z tohoto důvodu nemohou být z údajů a vyobrazení uvedených v tomto katalogu vyvozeny žádné právní nároky.

V tomto návodu k použití jsou případně popsány modely, které nejsou dostupné v každé zemi.

Tento návod k použití je chráněn autorskými právy. Všechna práva jsou vyhrazena, zvláště právo na rozmnožování, překlady a zpracování elektronickými systémy.

2.2 Návod ke čtení tohoto Návodu k použití

Obrázky a texty popisují určité manipulační kroky.

V návodu k použití jsou vysvětleny také veškeré obrázkové symboly umístěné na stroji.

Směr pohledu:

Směr pohledu při označení směru **vlevo** a **vpravo** je v tomto Návodu k použití definován takto:
Obsluha stroje stojí za strojem (v pracovní pozici).

Odkaz na příslušnou kapitolu:

Šipka ukazuje na související kapitoly a podkapitoly, ve kterých lze najít další vysvětlení. V následujícím příkladu je uveden odkaz na příslušnou kapitolu: (⇒ 3.)

Označení jednotlivých textových bloků:

Popsané pokyny mohou být označeny podle následujících příkladů.

Manipulační kroky, vyžadující přímý zákrok obsluhy:

- Pomocí šroubováku uvolněte šroub (1), stiskněte páku (2)

Všeobecný výčet:

- Použití stroje při sportovních nebo soutěžních akcích

Texty se zvláštním významem:

Textové bloky se zvláštním významem jsou za účelem zdůraznění zvláštního významu označeny v Návodu k použití jedním z následujících symbolů.



Nebezpečí!

Nebezpečí nehody a těžkých úrazů osob. Zde je nutno dodržovat určitá pravidla nebo se něco zakazuje.



Varování!

Nebezpečí úrazu osob. Dodržováním předepsaných pravidel lze možným nebo pravděpodobným úrazům zabránit.



Pozor!

Dodržováním předepsaných pravidel lze zabránit lehkým úrazům resp. vzniku materiálních škod.



Upozornění

Informace pro lepší využití funkcí stroje a pro zabránění případné nesprávné obsluhy.

Texty k obrázku:

Obrázky, které vysvětlují použití stroje, se nacházejí na začátku návodu k použití.

Symbol fotoaparátu slouží k propojení určitého obrázku v obrázkové části s odpovídajícím textem v návodu k použití.



2.3 Provedení podle země vývozu

Společnost STIHL dodává stroje s různými elektrickými zástrčkami a spínači v závislosti na zemi vývozu.

Na obrázcích jsou stroje zobrazeny s eurozástrčkami; stroje s jiným provedením zástrček se připojují do elektrické sítě podobným způsobem.

3. Popis stroje



- 1 Násypka
- 2 Upevňovací šrouby
- 3 Vyhazovací klapka
- 4 Podvozek
- 5 Základní stroj
- 6 Držadlo
- 7 Vypínač se síťovou přípojkou
- 8 Typový štítek se sériovým číslem stroje
- 9 Příhrádka na nářadí

4. Pro vaši bezpečnost

4.1 Všeobecně



Při práci se strojem bezpodmínečně dodržujte tyto bezpečnostní předpisy.



Před prvním uvedením stroje do provozu si pozorně přečtěte celý návod k použití. Návod k použití pečlivě uložte pro pozdější potřebu.

Tato bezpečnostní opatření je nutno bezpodmínečně dodržovat v zájmu vaší vlastní bezpečnosti, avšak jejich výčet není konečný. Používejte stroj vždy s rozumem a s vědomím zodpovědnosti a

pamatujte na to, že uživatel zodpovídá za úrazy dalších osob nebo poškození jejich majetku.



Nebezpečí poranění!

Uživatelé, kteří neabsolvovali zaškolení, nedokáží rozpoznat nebo odhadnout nebezpečí, která jsou s používáním drtiče zahradního odpadu spojena. Může tak dojít k těžkému nebo smrtelnému zranění uživatele nebo jiných osob.

Důkladně se seznámte s ovládacími prvky a použitím stroje.

Stroj smí používat pouze osoby, které si přečetly návod k použití a jsou obeznámeny s ovládáním stroje. Před prvním uvedením stroje do provozu musí uživatel absolvovat odborné a praktické zaškolení. Uživatel by mělo být ze strany prodejce nebo jiné odborně způsobilé osoby vysvětleno, jak má stroj bezpečně obsluhovat.

Při tomto zaškolení musí být uživateli zvláště zdůrazněno, že je pro práci se strojem nezbytná nejvyšší opatrnost a soustředění.

Zbytková rizika nebude možno zcela vyloučit ani tehdy, budete-li tento stroj budete obsluhovat předepsaným způsobem.



Riziko smrti udušením!

Děti by se mohly při hře s obalovým materiálem udusit. Bezpodmínečně tedy zabraňte dětem v přístupu k obalovému materiálu.

Stroj včetně všech nástaveb svěřujte, resp. půjčujte pouze osobám, které jsou s tímto modelem a jeho obsluhou důkladně

seznámeny. Návod k použití je součástí stroje a musí být vždy předán společně s ním.

Zajistěte, že je uživatel fyzicky, smyslově a mentálně schopný se strojem pracovat a obsluhovat jej. Pokud je uživatel fyzicky, smyslově nebo mentálně omezen, může s ním pracovat pouze pod dohledem nebo podle pokynů odpovědné osoby.

Zajistěte, aby byl uživatel plnoletý nebo byl v souladu s vnitrostátními předpisy vyškolen pod dohledem v práci.

Stroj používejte pouze tehdy, pokud jste odpočinutí a v dobré tělesné i duševní kondici. V případě, že jste zdravotně handicapováni, měli byste se dotázat svého lékaře, zda smíte se strojem pracovat. Se strojem se nesmí pracovat po požití alkoholu, drog nebo léků, které ovlivňují reakční schopnost.

Stroj je koncipován pro soukromé použití.

Pozor – nebezpečí úrazu!



Drtiče zahradního odpadu STIHL jsou určeny k rozmělnění rozvětveného materiálu a zbytků rostlin. Jiné použití není dovoleno, jinak hrozí nebezpečí úrazu nebo poškození stroje.

Drtič zahradního odpadu se nesmí používat (neúplný výčet):

- na jiné materiály (např. sklo, kov),
- na práce, které nejsou popsány v tomto návodu k použití,
- na výrobu nebo zpracování potravin (např. na drcení ledu, kukuřice).

Z bezpečnostních důvodů je zakázáno, s výjimkou odborné montáže příslušenství schváleného firmou STIHL, provádět na stroji jakékoliv změny. Takové jednání má kromě toho za následek zrušení všech

nároků vyplývajících ze záruky. Informace o schváleném příslušenství obdržíte u Vašeho odborného prodejce STIHL.

Zejména je zakázána jakákoliv manipulace se strojem, která by změnila výkon nebo otáčky spalovacího motoru nebo elektromotoru.

Se strojem není dovoleno transportovat žádné předměty, zvířata nebo osoby, obzvláště děti.

Při použití stroje na veřejných zelených plochách, v parcích, na sportovištích, veřejných komunikacích a v zemědělském či lesním hospodářství se musí pracovat s nejvyšší opatrností.

Stroj nechávejte stát pouze na rovné ploše, odkud se nemůže sám rozjet.

4.2 Varování – nebezpečí úrazu elektrickým proudem



Pozor! Nebezpečí úrazu elektrickým proudem!

Obzvláště důležité pro bezpečnost provozu jsou síťové kabely, síťové vidlice, přepínač a přívodní kabel. Pro zabránění nebezpečí úrazu elektrickým proudem není dovoleno používat poškozené nebo předpisům nevyhovující kabely, spojky, vidlice a přívodní kabely.



Z toho důvodu pravidelně kontrolujte přívodní kabel, zda nevykazuje známky poškození či stárnutí materiálu (praskliny).

Uvádějte stroj do provozu pouze s odvinutým síťovým kabelem.

Pokud používáte prodlužovací kabel navinutý na bubnu, je nutné tento kabel před použitím zcela odvinout.

Poškozený prodlužovací kabel nikdy nepoužívejte. Poškozené prodlužovací kabely neopravujte, ale okamžitě je vyměňte za nové.

Pokud dojde během provozu k poškození přívodního elektrického kabelu nebo prodlužovacího kabelu, okamžitě přívodní elektrický kabel nebo prodlužovací kabel odpojte od elektrické sítě. Nikdy se nedotýkejte poškozeného přívodního nebo prodlužovacího kabelu.

Jsou-li kabely poškozené nebo opotřebené, stroj se nesmí používat. Zejména je nutno zkontrolovat poškození a projevy stárnutí přívodního síťového kabelu.

Údržbářské práce a opravy přívodních síťových vedení smí provádět pouze speciálně vyškolení odborníci.



Nebezpečí úrazu elektrickým proudem!

Poškozený kabel nezapojujte do elektrické sítě. Poškozeného kabelu se můžete dotknout až v momentu, kdy je odpojený od sítě.

Řezných ústrojí (řezných nožů) se dotýkejte teprve tehdy, až je stroj odpojen ze sítě.

Vždy předem zkontrolujte, zda je použité přívodní síťové vedení dostatečně jištěno.



Nepracujte během deště a v mokřem prostředí!

Používejte výhradně prodlužovací kabely izolované proti vlhkosti, vhodné pro použití stroje ve venkovním prostředí (⇒ 10.1).

Při rozpojování přívodního kabelu uchopte vždy přímo těleso vidlice a zásuvky, nikdy netahejte za přívodní kabely.

Stroj nenechávejte stát v dešti bez ochranného krytu proti vodě.

Pokud je stroj připojen k elektrickému agregátu, dbejte na to, aby nedošlo k poškození v důsledku kolísání proudu.

Stroj zapojujte pouze do elektrické sítě, kterou doporučujeme vybavit proudovým chráničem se jmenovitým vybavovacím rozdílovým proudem max. 30 mA. V případě nejasností se obraťte na odborníka s elektrotechnickou kvalifikací.

4.3 Oděv a příslušenství



Při práci vždy používejte pevnou obuv s drsnou podrážkou. Nikdy nepracujte bosí ani například v sandálech.



Při práci a zejména také při údržbě a přepravě stroje vždy používejte ochranné kožené rukavice s uzavřenou manžetou.



Při práci vždy používejte přiléhavé ochranné brýle.



Vhodné ochranné brýle, které mají testovanou mechanickou pevnost podle normy EN 166 nebo podle národních předpisů a jsou opatřeny odpovídajícím označením, jsou dostupné v obchodní síti.



Při práci vždy používejte chrániče sluchu.



Vhodné chrániče sluchu, které jsou testovány podle normy EN 352 nebo podle národních předpisů a opatřeny odpovídajícím označením, jsou dostupné v obchodní síti.

Obě tyto pomůcky noste po celou dobu trvání práce.



Při práci se strojem noste účelné a přiléhavé oblečení, tzn. pracovní kombinézu, ne pracovní plášť. Při práci se strojem nenoste šál, kravatu, šperky, žádné visící pásky nebo šňůrky a žádné jiné odstávající součásti oděvu.

Během celého pracovního času a při všech pracích na stroji musí být dlouhé vlasy svázané dohromady a zajištěny (šátek na hlavu, čepice atd.).

4.4 Přeprava stroje

Aby nedošlo k poranění o ostré hrany a popálení o horké díly stroje, používejte vždy ochranné pracovní rukavice (⇒ 4.3).

Stroj nikdy netransportujte při běžícím elektromotoru. Před transportováním elektromotor vypněte, řezný nůž nechte doběhnout a odpojte síťový konektor.

Stroj transportujte pouze s ochlazeným elektromotorem.

Stroj přepravujte pouze s předpisově namontovanou plnicí násypkou.



Nebezpečí poranění!

Uživatel se může zranit o nechráněné nože.

Berte v úvahu hmotnost stroje, zejména při nakládání.

Při nakládání používejte vhodné nakládací pomůcky (nakládací plošiny, zdvihací zařízení).

Stroj zajistěte na ložné ploše použitím dostatečně dimenzovaných vázacích prostředků (upínací popruhy, lana apod.) přesně podle popisu v tomto Návodu k použití. (⇒ 12.3)

Při tažení nebo tlačení stroje se pohybujte jen krokem. Netahejte vlečným lanem!

Při transportu stroje dodržujte platné regionální zákonné předpisy, zejména předpisy o bezpečnosti a zajištění nákladu během transportu a způsobu dopravy předmětů na ložné ploše.

4.5 Před zahájením práce

Je nutno zajistit, aby se strojem pracovaly pouze osoby, které znají návod k použití.

Před prvním použitím stroje odstraňte obalový materiál a přepravní zajištění.

Dodržujte platné komunální předpisy pro provozní dobu zahradní techniky se spalovacím motorem nebo elektromotorem.

Před použitím stroje se musí vyměnit všechny vadné, opotřebené a poškozené součásti. Neprodleně vyměňte nečitelné či poškozené výstražné a bezpečnostní symboly na stroji. Specializovaný prodejce strojů STIHL má k dispozici náhradní samolepky s upozorněním i všechny další náhradní díly.



Nebezpečí úrazu!

Opotřebené nebo poškozené části (např. tupé řezné nože) mohou ovlivnit bezpečnost stroje a způsobit zranění uživatele.

Před uvedením do provozu je třeba zkontrolovat a zajistit:

- aby stroj byl v řádném provozním stavu. To znamená, aby se kryty a bezpečnostní zařízení nacházely na svých místech a byly neporušené.
- aby elektrický přívodní kabel stroje byl připojen do elektrické zásuvky nainstalované v souladu s předpisy.
- aby izolace přívodního i prodlužovacího kabelu, konektor a spojka byly v bezvadném stavu.
- aby stroj jako celek nebyl opotřebený ani poškozený (skříň elektromotoru, ochranná bezpečnostní zařízení, upevňovací díly, řezné nože, nožový hřídel, nožové kotouče atd.).

– aby se ve stroji nenacházela žádná rozdrčená hmota a plnicí násyпка byla prázdná.

– aby všechny šrouby, matice a jiné upevňovací prvky byly na svých místech a řádně dotažené. Uvolněné šrouby a matice před uvedením do provozu pevně dotáhněte (dodržujte utahovací moment).

Abyste snížili nebezpečí úrazu a vzniku věcných škod, používejte stroj jen venku a ne blízko stěny nebo jiné pevné překážky (nedostatečný volný prostor pro obsluhu stroje, nebezpečí rozbití skleněných výplní, poškrábání automobilů apod.).

Pro zajištění stability při práci musí být stroj postaven na rovné a pevné ploše.

Nepoužívejte stroj na štěrku posypaných nebo dlážděných plochách, protože vymrštěný nebo do výšky rozvířený materiál může způsobit zranění.

Před každým uvedením stroje do provozu zkontrolujte, zda je stroj řádně uzavřen. (⇒ 11.3)

Seznamte se s vypínačem pro zapnutí / vypnutí stroje, abyste mohli v nouzových situacích rychle a správně reagovat.

Ochrana proti úlomkům v plnicí násypce musí zakrývat plnicí otvor a nesmí být poškozena – vadnou ochranu proti úlomkům vyměňte.

Nebezpečí úrazu!

Stroj uvádějte do provozu, pouze pokud byl smontován podle předpisů. Pokud na stroji chybí díly (např. kola), nejsou dodrženy předepsané bezpečnostní vzdálenosti a stroj může vykazovat sníženou stabilitu.

Před uvedením do provozu vizuálně zkontrolujte, zda je stroj sestaven podle předpisů!

To znamená, že je stroj kompletně smontován, obzvláště že:

- je horní díl násypky namontovaný na spodním dílu násypky,
- v horním dílu násypky je správně namontována ochrana proti úlomkům a vložka násypky s otvorem STIHL ve tvaru čtyřlístku,
- plnicí násypka je namontovaná na základním stroji a oba upevňovací šrouby jsou manuálně pevně dotaženy,
- podvozek je upevněn k základnímu stroji,
- jsou namontovaná obě kola,
- všechna bezpečnostní zařízení (vyhazovací kanál, ochrana proti úlomkům atd.) musí být namontována a v bezchybném stavu,

- je namontované řezné ústrojí (nožový kotouč),
- jsou všechny nože namontovány podle předpisu.

Na stroji nainstalované bezpečnostní spínače a bezpečnostní zařízení nesmějí být odstraněny ani přemostěny.

Nožový kotouč vizuálně zkontrolujte, zda není poškozený nebo zdeformovaný, a případně ho vyměňte.

4.6 Během práce



Se strojem nikdy nepracujte, pokud se v nebezpečné oblasti nacházejí zvířata nebo osoby, zvláště děti.

Nepracujte se strojem při dešti, bouřce a zejména ne při nebezpečí úderu blesku.

Na vlhkém podkladu se kvůli snížené stabilitě postroje obsluhy zvyšuje riziko úrazu.

Pracujte obzvláště opatrně, abyste zabránili uklouznutí. Je-li to možné, vyhněte se používání stroje na vlhkém podkladu.

Pracujte jen za denního světla nebo při dobrém umělém osvětlení.

Během celé pracovní doby udržujte v pracovní oblasti pořádek a čistotu. Odstraňte možná nebezpečí klopýtnutí jako např. kameny, větve, kabely apod.

Pracovní plocha obsluhy nesmí být položena výše než plocha, na které je postaven stroj.

Startování:

Před nastartováním stroj postavte do stabilní a vzpřímené polohy. V žádném případě se nesmí uvést do chodu ležící stroj.

Při zapínání stroje postupujte opatrně, viz příslušné pokyny v kapitole „Uvedení stroje do provozu“. (⇒ 10.3)

Při spouštění spalovacího motoru nebo při zapínání elektromotoru nestůjte před vyhazovacím otvorem. Před spuštěním nebo zapnutím motoru se uvnitř drtiče zahradního odpadu nesmí nacházet rozdrčený materiál. Rozdrčený materiál může být vymrštěn a způsobit úraz.

Při startování se stroj nesmí naklápět.

Vyhněte se častému zapínání během krátké doby, obzvláště pak „hraní“ si s vypínačem pro zapnutí / vypnutí. Nebezpečí přehřátí elektromotoru!

Z důvodu kolísání napětí, způsobeného rozběhem stroje, může při nepříznivých podmínkách sítě dojít k rušení jiných zařízení, připojených do stejného zásuvkového okruhu.

V takovém případě proveďte přiměřená opatření (např. stroj připojte do jiného zásuvkového okruhu než rušením postižené zařízení, pro provoz stroje použijte zásuvkový okruh s nižší impedancí).

Pracovní nasazení:



Nebezpečí úrazu!

Nohama nebo rukama nikdy nezasahujte nad, pod nebo do prostoru rotujících dílů.

Při chodu stroje se nikdy obličejem nebo jinou částí těla nepřibližujte nad plnicí násypku nebo před vyhazovací otvor. Vždy udržujte odstup hlavy a těla od plnicího otvoru.



Nikdy nesahejte do plnicí násypky nebo vyhazovacího kanálu rukama, jinou částí těla či oděvu. Hrozí zde značné nebezpečí úrazu očí, obličeje, rukou, prstů apod.

Při práci vždy držte rovnováhu a stabilní postavení. Nenaklánějte se dopředu nad stroj.

S ochranou proti zpětnému rázu se nesmí během provozu manipulovat (např. odstraňovat, vyklápět nahoru, uvazovat, jinak poškozovat).

Obsluha musí při plnění stroje stát v předepsané pracovní oblasti vymezené pro obsluhu. Během celé provozní doby stroje se vždy zdržujte jen ve vymezené pracovní oblasti, v žádném případě ne v prostoru výhozu. (⇒ 8.4)



Nebezpečí poranění!

Při provozu stroje může být rozdrčený materiál vymrštěn směrem nahoru. Uživatelé může způsobit vážné poranění na obličeji, očích a rukou. Proto používejte ochranné brýle a rukavice (⇒ 4.3) a nepřibližujte hlavu k plnicímu otvoru.

Při běžícím spalovacím motoru nebo elektromotoru stroj nikdy nepřeklápějte.

Pokud se stroj během provozu převrhne, okamžitě vypněte elektromotor a vytáhněte vidlici kabelu ze síťové zásuvky.

Při práci dbejte především na to, aby se vyhazovací kanál neucpal rozdrčeným materiálem. To může mít za následek snížení výkonu drčení nebo zpětné vymrštění materiálu z plnicí násypky.

Při plnění drtiče zahradního odpadu dbejte především na to, aby se do drtičí komory nedostala žádná cizí tělesa jako kovové díly, kameny, plastické hmoty, sklo atd., protože tyto mohou způsobit poškození komory a zpětné vymrštění z plnicí násypky.



Nebezpečí úrazu!

Rozdrčená hmota a cizí tělesa vymrštěná zpět mohou způsobit vážné poranění uživatele. Udržujte cizí předměty mimo dosah stroje a ucpání okamžitě odstraňte.



Nebezpečí úrazu!

Při plnění drtiče zahradního odpadu rozvětveným materiálem může dojít ke zpětnému vymrštění materiálu z plnicí násypky. Rozdrčená hmota vymrštěná zpět může způsobit vážné poranění uživatele. Používejte ochranné rukavice a ochranné brýle (⇒ 4.3)!



Pamatujte na to, že po vypnutí motoru trvá několik sekund, než se přestanou řezné nástroje otáčet.

Vždy vypněte elektromotor, vytáhněte vidlici kabelu ze síťové zásuvky a počkejte, až se všechny rotující nástroje úplně zastaví,

- dříve než se vzdálíte od stroje, příp. když je stroj bez dozoru,
- dříve než stroj přemístíte, zvednete, přenesete, sklopíte, posunete nebo potáhnete,

- před uvolněním upevňovacích šroubů a otevřením stroje,
- před transportováním stroje,
- před každým uvolňováním zablokovaného nebo ucpaného řezného ústrojí, zablokované nebo ucpané plnicí násypky nebo vyhazovacího kanálu,
- dříve než budete provádět práce na nožovém kotouči,
- před zahájením kontroly, čištění stroje nebo před prováděním jakýchkoli prací na stroji.

V případě, že se do řezného nástroje dostanou cizí tělesa nebo stroj začne vydávat nezvyklý hluk či silně vibrovat, okamžitě vypněte elektromotor a nechte stroj doběhnout až do zastavení. Vytáhněte síťovou vidlici ze zásuvky, odstraňte plnicí násypku a proveďte následující kroky:

- Stroj zkontrolujte, především bezchybný stav řezného nástroje (řezných nožů, nožového kotouče, upnutí nožů, šroubu nože, upínacího kroužku), a pokud zjistíte poškození nebo opotřebení, nechte odborně provést nezbytné opravy a údržbu, než stroj znovu spustíte a budete s ním pracovat.
- Zkontrolujte správné upevnění všech dílů řezného nástroje, podle potřeby šrouby dotáhněte (dodržte utahovací momenty).
- Poškozené a opotřebené součásti nechte odborně opravit nebo vyměnit, přičemž všechny vyměněné díly musejí vykazovat rovnocennou kvalitu.

4.7 Údržba a opravy



Před zahájením jakýchkoli údržbářských prací na stroji (čištění, opravy atd.) a před kontrolou zauzlení či poškození přívodního kabelu odstavte stroj na pevný, rovný podklad, vypněte elektromotor a vytáhněte síťový konektor ze zásuvky.

Před prováděním údržbářských prací nechte stroj cca 5 minut vychladnout.

Před údržbou řezného nástroje ověřte, zda se nástroj může navzdory blokovacímu zařízení otáčet, a to i za předpokladu, že stroj není napájen.

Přívodní síťový kabel smí opravit, resp. vyměnit výlučně autorizovaný odborník s elektrotechnickou kvalifikací.

Čištění:

Po ukončení práce se musí celý stroj pečlivě vyčistit. (⇒ 11.1)

Pro čištění stroje nikdy nepoužívejte vysokotlaké čisticí zařízení nebo proud vody (např. ostříkáním pomocí zahradní hadice).

Nepoužívejte agresivní čisticí prostředky. Tyto čisticí prostředky mohou poškodit plastové a kovové díly, a tím negativně ovlivnit bezpečný provoz Vašeho stroje STIHL.

Údržbářské práce:

Smí se provádět pouze údržbářské práce, které jsou popsány v tomto Návodu k použití, další práce nechejte provést u odborného prodejce.

Potřebujete-li odborné informace nebo nemáte-li k dispozici potřebné nářadí, Váš odborný prodejce Vám **vždy** rád pomůže. STIHL doporučuje nechat provést všechny údržbářské práce a opravy výlučně

prostřednictvím odborného prodejce STIHL.

Odborní prodejci STIHL jsou pravidelně školeni a disponují všemi potřebnými technickými informacemi.

Používejte jen nářadí, příslušenství a nástavby, které byly pro tento stroj schváleny firmou STIHL, nebo technicky identické díly, jinak může dojít k nehodám s újmou na zdraví osob nebo poškozením stroje. V případě dotazů se obračejte na odborného prodejce.

Vlastnosti originálního nářadí, příslušenství a náhradních dílů STIHL jsou optimálně sladěny se strojem a se všemi požadavky uživatele. Originální náhradní díly STIHL lze poznat podle čísla náhradních dílů STIHL, podle nápisu STIHL a případně podle značky označující náhradní díly STIHL. Na malých dílech může být toto označení také samostatně.

Samolepicí informační a výstražné piktogramy na stroji udržujte vždy čisté a nepoškozené. Poškozené nebo ztracené samolepicí štítky se musí vyměnit za nové originální štítky od Vašeho odborného prodejce STIHL. Při výměně určitého dílu za nový dbejte na to, aby byl tento nový díl opatřen stejnou nálepkou.

Na řezném ústrojí pracujte jen v ochranných pracovních rukavicích (⇒ 4.3) a při práci postupujte s nejvyšší opatrností.

Udržujte pevné dotažení všech matic, čepů a šroubů, zejména všech šroubů řezného ústrojí, aby se stroj vždy nacházel v bezpečném provozním stavu.

Pravidelně kontrolujte celý stroj, zejména před uskladněním (např. před zimní přestávkou) z hlediska opotřebení a poškození. Opotřebené nebo poškozené

součásti stroje se musí z bezpečnostních důvodů ihned vyměnit, aby se stroj vždy nacházel v bezpečném provozním stavu.

Pokud musely být při údržbářských pracích demontovány některé součásti nebo ochranná zařízení, je nutno tyto součásti neprodleně a podle předpisu namontovat zpět na původní místo.

4.8 Uskladnění při delších provozních přestávkách

Než stroj uložíte v uzavřené místnosti, nechte jej cca 5 minut vychladnout.

Vždy se ujistěte, že je stroj zajištěn proti neoprávněnému použití (např. před dětmi).

Před uskladněním (např. zimní přestávka) stroj důkladně vyčistěte.

Stroj uskladněte v řádném provozním stavu.

Stroj nechávejte na rovné ploše, odkud se nemůže nechtěně rozjet.



Nebezpečí poranění o nechráněné nože!

Drtiče zahradního odpadu skladujte pouze s nasazenou plnicí náсыpkou.

4.9 Likvidace použitých materiálů

Odpadní materiály mohou být škodlivé pro lidi, zvířata nebo životní prostředí a je nutné je správným způsobem likvidovat.

Chcete-li se dozvědět více o odborné likvidaci odpadních materiálů, obraťte se na místní recyklační podnik nebo na odborného prodejce. Společnost STIHL doporučuje odborného prodejce STIHL.

Zajistěte, aby byl použitý a nepotřebný stroj odevzdán do specializované sběrně pro ekologickou likvidaci odpadu. Stroj před likvidací zneškodněte tak, aby byl nepoužitelný. Abyste zabránili úrazům, odstraňte zejména přívodní síťový kabel, resp. přívodní kabel k elektromotoru.

5. Popis symbolů



Pozor!

Před uvedením stroje do provozu si přečtěte návod k použití.



Nebezpečí úrazu!

Zabraňte přístupu třetích osob do pracovní zóny.



Nebezpečí úrazu!

Rotující řezné nástroje! Ruce a nohy udržujte vždy v bezpečné vzdálenosti od otvorů, když je stroj v chodu.



Nebezpečí úrazu!

Před zahájením prací na řezném nástroji, údržbářských a čistících prací, před kontrolou zauzlení nebo poškození přívodního kabelu nebo před opuštěním stroje vždy vypněte elektromotor a vytáhněte síťový kabel ze stroje.



Nebezpečí úrazu!

Vyhozené větve a drcená hmota mohou pořezat ruce nebo prsty.



Používejte chrániče sluchu a ochranné brýle (⇒ 4.3).



Používejte ochranné rukavice (⇒ 4.3).



Tvrký materiál vkládejte do plnicí násypky shora šikmo zleva směrem doprava dolů k nožovému ústrojí.



Nepracujte za deště a v mokru!



Nebezpečí úrazu!

Řezný nástroj má doběh. Vyčkejte, až dojde k zastavení řezného nástroje.



Nebezpečí úrazu!

Nestoupejte na stroj.



Nebezpečí úrazu!

Nikdy nesahejte do plnicí násypky nebo vyhazovacího kanálu rukama, jinou částí těla či oděvu.



Nebezpečí poranění!

Nikdy nevkládejte tvrdý materiál jiným než popsaným způsobem.



Nebezpečí poranění!

Tvrký materiál vkládejte do plnicí násypky shora šikmo zleva směrem doprava dolů k nožovému ústrojí. Do vyznačené oblasti nikdy nevkládejte tvrdý materiál.

6. Rozsah dodávky



Poz.	Označení	Ks
A	Základní stroj s plnicí násypkou	1
B	Náboj kola	1
C	Prodloužení výhozu	1
D	Vyhazovací klapka	1
E	Lišta	1
F	Osa kol	1
G	Kolo	2
H	Kryt kola	2
I	Čep	2

Poz.	Označení	Ks
J	Šroub se šestihrannou hlavou M5x40	2
K	Matice M5	2
L	Podložka A13	2
M	Příchytka	2
N	Závitořezný šroub P5 x 40	2
O	Šroub Torx P5 x 20	3
P	Šroub Torx P5 x 10	2
Q	Kombinovaný klíč	1
•	Návod k použití	1

7. Příprava stroje k provozu



Nebezpečí úrazu!

Dodržujte bezpečnostní pokyny uvedené v kapitole „Pro Vaši bezpečnost“. (⇒ 4.)

7.1 Montáž osy kol a kol



- Osu kol (F) namontujte se šrouby (J) a maticemi (K) pomocí kombinovaného klíče (Q) na náboj kola (B) (**4 - 6 Nm**).
- Podložky (L) a kola (G) nasuňte na montovanou osu kol.
- Kola upevněte na osu kol pomocí příchyttek (M). Příchytky nasuňte na osu kol pouze natolik, aby se dalo koly po montáži ještě lehce otáčet.
- Nasuňte kryty kol (H).



Příchytky (M) lze demontovat pouze tím, že se zničí.

7.2 Montáž prodloužení výhozu a podvozku



- Základní stroj (A) postavte násypkou na rovnou, čistou plochu.
- Zavěste prodloužení výhozu (C) pomocí háků (1) zezadu do otvorů na základním stroji (A) a otočte tak, aby byl přední díl základního stroje zasunut přesně v otvoru prodloužení výhozu.
- Šrouby (P) dle obrázku zašroubujte do háků (1) (**1 - 2 Nm**).
- Podvozek s oběma náboji kol (2) nasuňte až na doraz do vedení na základním stroji (A).
- Náboj kola (3) zatlačte do vybrání u prodloužení výhozu.
- Podvozek upevněte pomocí šroubů (N) (**1 - 2 Nm**).

7.3 Montáž vyhadzovací klapky



- Do prodloužení výhozu nasadte lištu (E). Zašroubujte šrouby (O) (**1 - 2 Nm**).
- Drtič zahradního odpadu postavte.
- Vyhadzovací klapku (D) nasadte na prodloužení výhozu. Při zavěšování dávejte pozor na to, aby žebra (1) vlevo a vpravo na vnitřní straně klapky přesně zapadala do vodící drážky prodloužení výhozu (2).
- Zatlačte čep (I) vlevo a vpravo.

7.4 Otevírání a zavírání vyhadzovací klapky



Otevření vyhadzovací klapky:

- Pro provoz drčení vyklopte vyhadzovací klapku (D) nahoru a nechte uzavírací sponu (1) zapadnout do prodloužení výhozu.

Zavření vyhadzovací klapky:

- Pro účely transportu nebo skladování s úsporou místa lehce nadzvedněte uzavírací sponu (1) a sklopte vyhadzovací klapku (D) směrem dolů.

7.5 Příhrádka na nářadí



- V zadní části násypky (1) lze zespodu vložit kombinovaný klíč (Q) do příhrádky na nářadí (2).

8. Pokyny pro práci

8.1 Jaký materiál lze zpracovat drčením?

Organické zbytky rostlin, jako odpad ovoce a zeleniny, odřezky květin, listů, ale také odřezky větví stromů a keřů, jakož i silný rozvětvený materiál.



Odřezky větví stromů a keřů by se měly zpracovávat vždy čerstvé, hned po odřezání, protože tím je zajištěn nejvyšší výkon drčení.

8.2 Jaký materiál nelze zpracovávat?

Do drtiče zahradního odpadu se nesmí dostat kameny, sklo, kovové materiály (dráty, hřebíky ...) nebo plastové díly.

Základní pravidlo:

Materiály, které nepatří do kompostu, nepatří ani do drtiče zahradního odpadu.

8.3 Max. průměr větvi

Údaje platí pro čerstvě nařezaný rozvětvený materiál:

Maximální průměr větve:
35 mm

8.4 Pracovní oblast obsluhy

- Obsluha stroje se musí z bezpečnostních důvodů, zejména proto, aby nedošlo ke zranění vymrštěným materiálem, během celé provozní doby stroje (při zapnutém elektromotoru nebo běžícím spalovacím motoru) zdržovat vždy v pracovní oblasti (šedá plocha X).



8.5 Správné zatížení stroje

Elektromotor nebo spalovací motor drtiče zahradního odpadu je možné zatížit jen natolik, aby otáčky citelně neklesly. Drtič zahradního odpadu vždy naplňujte rovnoměrně a plynule. Pokud při práci s drtičem zahradního odpadu klesnou otáčky, je nutno další plnění drtiče přerušit, aby se zatížení elektromotoru nebo spalovacího motoru uvolnilo.

8.6 Ochrana proti proudovému přetížení

Dojde-li při práci k přetížení elektromotoru, zabudovaná ochrana proti proudovému přetížení samočinně vypne elektromotor.

Po uplynutí doby potřebné pro ochlazení motoru v délce **asi 10 minut** lze drtič zahradního odpadu opět uvést do provozu. Příčinou častého vypínání ochrany proti proudovému přetížení může být:

- nevhodné dimenzování přívodního kabelu (⇒ 10.1)
- přetížení elektrické sítě
- stroj je přetížen drcením příliš velkého množství materiálu nebo následkem tupých řezných nožů

8.7 Postup při odstranění zablokování řezného ústrojí drtiče zahradního odpadu

Pokud se při drcení zablokuje řezné ústrojí drtiče zahradního odpadu, ihned vypněte elektromotor a vytáhněte síťový kabel. Poté sejměte plnicí násypku a odstraňte příčinu poruchy.

8.8 Plnění drtiče zahradního odpadu



Měkký materiál:

- Organické zbytky rostlin, jako jsou odpad z ovoce či zeleniny, odřezky květin, listů, tenké větve atd., vkládejte do obdélníkového otvoru (1).

Tvrký materiál:



Tlusté a silně rozvětvené větve předem nastříhejte zahradními nůžkami.

- Odřezky větví stromů a keřů i rozvětvený materiál pomalu vkládejte skrz otvor STIHL ve tvaru čtyřlístku (2) podél pravé stěny násypky až k nožovému ústrojí. Tvrký materiál se přitom vtahuje do stroje samočinně.

9. Bezpečnostní zařízení

9.1 Blokování opětného rozběhu elektromotoru

Stroj se musí uvést do provozu jen prostřednictvím spínače, v žádném případě ne pouhým zasunutím přívodního kabelu do zásuvky.

9.2 Bezpečnostní zajištění

Elektromotor, resp. drtič ústrojí lze uvést do provozu pouze při správně uzavřené plnicí násypce. Při uvolnění pravého upevňovacího šroubu (při pohledu na stroj zepředu) během provozu se elektromotor samočinně vypne a drtič ústrojí se po několika sekundách úplně zastaví.

9.3 Doběhová brzda elektromotoru

Doběhová brzda elektromotoru zkracuje po vypnutí motoru dobu doběhu až do zastavení řezného nože na několik málo sekund.

9.4 Ochranné kryty

Drtič zahradního odpadu je vybaven ochrannými kryty v oblasti plnění a výhozu materiálu. V tom je zahrnuta celá plnicí násypka s horním dílem násypky a ochranou proti zpětnému rázu, prodloužení výhozu a rovněž vyhazovací klapka.

Ochranné kryty zaručují při drcení bezpečný odstup od drticích nožů.

10. Uvedení stroje do provozu



Nebezpečí úrazu!

Před uvedením drtiče zahradního odpadu do provozu si pečlivě přečtěte kapitolu „Pro Vaši bezpečnost“ (⇒ 4.) a dodržujte všechny bezpečnostní pokyny.

10.1 Připojení drtiče zahradního odpadu do elektrické sítě

Přívodní síťový kabel musí být dostatečně jištěn. (⇒ 17.)

Pro přívodní kabely je dovoleno použít pouze kabely, které nejsou slabší než pogumované přívodní kabely **H07 RN-F DIN/VDE 0282**.

Minimální průřez přívodního síťového kabelu musí být **3 x 1,5 mm²** při délce až **do 25 m**, resp. **3 x 2,5 mm²** při délce **od 25 m**.

Spojky přívodních elektrických kabelů musí být z gumy nebo opatřeny ochrannou gumovou izolací a splňovat požadavky normy **DIN/VDE 0620**.

Konektorové spoje musí být opatřeny ochranou před stříkající vodou.

Použití nevhodných prodlužovacích kabelů má za následek snížení výkonu, což může vést k poškození elektromotoru.

Tento stroj je konstruován pro provoz s připojením na elektrickou síť, která má v místě připojení (domovní přípojky) impedanci vedení Z_{\max} maximálně **0,279 ohmů** při frekvenci **50 Hz**. Uživatel se musí ujistit, zda napájecí elektrická síť, do které bude stroj připojen, tyto požadavky splňuje. V případě nejasností ohledně odporu elektrické sítě se obraťte přímo na místního dodavatele elektrického proudu.

10.2 Připojení síťového kabelu

- Nazvedněte svorku (1).
- Zapojte vidlici síťového kabelu.
- Svorku uvolněte.



10.3 Zapnutí drtiče zahradního odpadu

- Připojte síťový kabel. (⇒ 10.2)
- Na spínači stiskněte zelené tlačítko (1). Materiál k drcení vkládejte do stroje teprve tehdy, jestliže elektromotor dosáhl svých maximálních otáček (volnoběžné otáčky).

10.4 Vypnutí drtiče zahradního odpadu



- Na spínači stiskněte červené tlačítko (1). Elektromotor drtiče zahradního odpadu se vypne a automaticky zabrzdí.

10.5 Drcení



Drtič zahradního odpadu smí plnit pouze jedna osoba.

- Drtič zahradního odpadu přesouvejte po rovné a pevné ploše a bezpečně postavte.
- Nasadte si pevné pracovní rukavice, ochranné brýle a chrániče sluchu.
- Otevřete vyhazovací klapku. (⇒ 7.4)
- Do drtiče zahradního odpadu připojte síťový kabel. (⇒ 10.2)
- Nastartujte drtič zahradního odpadu. (⇒ 10.3)
- Počkejte, až motor drtiče zahradního odpadu dosáhne své maximální otáčky (volnoběžné otáčky).
- Drtič zahradního odpadu naplňujte správným způsobem drcenou hmotou. (⇒ 8.8)
- Vypněte drtič zahradního odpadu. (⇒ 10.4)

11. Údržba



Nebezpečí úrazu!

Před zahájením všech údržbářských nebo čistících prací na stroji si pečlivě přečtěte kapitolu „Pro vaši bezpečnost“ (⇒ 4.), zejména podkapitolu „Údržba a opravy“ (⇒ 4.7) a dodržujte přesně bezpečnostní pokyny.

Před zahájením údržbářských prací vytáhněte síťovou vidlici ze zásuvky.

11.1 Čištění stroje

Interval údržby: Po každém použití



Stroj po každém použití vždy důkladně vyčistěte. Pečlivé ošetřování chrání stroj před poškozením a prodlužuje jeho životnost.

Elektromotory jsou chráněny proti stříkající vodě.

Pracovní nástroje pro rozměňování včetně drticí komory chraňte proti korozi běžnými konzervačními prostředky (např. řepkovým olejem).

Stroj se smí čistit pouze ve vyobrazené poloze.

- Demontujte plnicí násypku. (⇒ 11.2)

Pro zajištění dostatečného chlazení elektromotoru pravidelně čistěte vstup pro chladící vzduch (sací štěrby) na skříni elektromotoru.



Proudem vody nikdy

nestříkejte na části elektromotoru nebo spalovacího motoru, těsnění,

ložiska a elektrosoučástky, jako např. vypínače. Následkem toho by mohly být nákladné opravy.



Pokud nelze nečistoty a usazené zbytky odstranit kartáčem, mokrým hadrem nebo dřevěným kolíkem, doporučuje společnost STIHL

použít speciální čisticí prostředek (např. speciální čisticí prostředek značky STIHL).

Nepoužívejte agresivní čisticí prostředky.

Pravidelně čistěte nožové kotouče.

11.2 Demontáž plnicí násypky



- Oba upevňovací šrouby (1) povolte, až se budou volně otáčet. Zůstávají na plnicí násypce a jsou opatřeny zajištěním proti ztrátě
- Plnicí násypku (2) nakloňte dozadu a sejměte ji.

11.3 Montáž plnicí násypky



- Plnicí násypku (1) zavěste do upevňovacích háků na základním stroji (2) a sklopte dopředu.
- Oba upevňovací šrouby (3) rovnoměrně dotáhněte.

11.4 Zablokování nožového kotouče



Blokovací zařízení musí být po montáži nožového kotouče a před opětovným uvedením do provozu **vždy vráceno zpět** a zajištěno šroubem (viz obrázky).

- Demontujte plnicí násypku. (⇒ 11.2)
- Uvolněte šroub (1).
- Nožovým kotoučem otáčejte natolik, aby se vybrání nacházelo před blokovacím zařízením (2).
- Blokovací zařízení (2) zasuňte do vybrání.
- Šroub (1) lehce utáhněte.

11.5 Údržba řezného nože



Interval údržby: Před každým použitím

- Demontujte plnicí násypku. (⇒ 11.2)
- Zablokujte nožový kotouč. (⇒ 11.4)
- Zkontrolujte řezný nůž z hlediska poškození (záseky nebo trhliny) a opotřebení a v případě potřeby jej otočte, příp. vyměňte.

Hranice opotřebení nožů:



Instalované nože se musí otočit, příp. vyměnit ještě před dosažením přípustné hranice opotřebení. Společnost STIHL doporučuje odborného prodejce STIHL.

1 Otočné nože

- Změřte u nožů vzdálenost (A) od otvoru až po hranu nože na více místech.
Minimální vzdálenost 6 mm

2 Křídlové nože

- Změřte šířku nože (B) na části křídlového nože zahnuté nahoru.
Minimální šířka nože 18 mm

Demontáž soupravy nožů:

- Zablokujte nožový kotouč. (⇒ 11.4)

- Uvolněte šroub (1).
- Sejměte šroub (1), křídlový nůž (2) a nožový kotouč (3).

Montáž soupravy nožů:



Předepsaný utahovací moment musí být dodržován, protože je na tom závislé bezpečné upevnění řezného nástroje.

- Nasadte nožový kotouč (3) a zablokujte. (⇒ 11.4)
- Nasadte křídlový nůž (2) a dotáhněte šroub (1) (**25 Nm**).
- Blokovací zařízení zasuňte zpět a zafixujte pomocí šroubu tak, aby se mohl nožový kotouč opět volně otáčet. (⇒ 11.4)

Otočení řezného nože:



Tupé drtiče nože vedou k zeslabujícímu výkonu drcení. Tupý otočný nůž lze proto otočit pouze jednou.

- Demontujte nožový kotouč, poté povolte šrouby (4) a sejměte společně s maticemi (5).
- Nadzvedněte řezný nůž (6).
- Vyčistěte nožový kotouč.
- Řezné nože (6) otočte a volně je položte ostrým okrajem na nožový kotouč a slícujte otvory.
- Šrouby (4) prostrčte skrz otvory a našroubujte matice (5). Matice (5) utáhněte momentem **10 Nm**.

Ostření nožů:

Oboustranně otupené nože se musí před další prací naostřit. Aby byla zaručena optimální funkce stroje,

měly by být nože naostřeny výhradně odborníkem. Společnost STIHL doporučuje odborného prodejce STIHL.

- Chcete-li nůž naostřit, demontujte jej.
- Během ostření nůž ochlazujte např. vodou. Nesmí se objevit modré zabarvení, jinak se sníží tvrdost břitu.
- Aby se zabránilo vibracím z důvodu nevyvážení, ostřete řezný nůž rovnoměrně.
- Před montáží zkontrolujte stav nožů: Zjistí-li se vruby, praskliny nebo jsou-li nože obroušeny až na hranici opotřebení, je nutno nože vyměnit.
- Břity nožů se ostří pod úhlem **30°**.
- Řezné nože ostřete proti řezné hraně.
- Po ostření z řezné hrany nože odstraňte ořepy smirkovým papírem.
- Při montáži nožů dodržujte utahovací momenty, které jsou uvedeny v kapitole „Otočení nožů“.

11.6 Elektromotor a kola

Elektromotor nevyžaduje údržbu.

Ložiska kol nevyžadují údržbu.

11.7 Uskladnění stroje a zimní přestávka

Drtič zahradního odpadu uskladněte v suchém, uzavřeném a bezprašném prostoru. Zajistěte uskladnění stroje tak, aby byl mimo pracovní dosah dětí.

Drtič zahradního odpadu skladujte jen v provozně bezpečném stavu s namontovanou plnicí náspykku.

Při uskladnění drtiče zahradního odpadu na delší dobu (zimní přestávka) dodržujte následující postup:

- Všechny vnější díly stroje pečlivě vyčistěte.
- Všechny pohyblivé díly dobře naolejujte, popř. namažte tukem.

12. Přeprava stroje



Nebezpečí úrazu!

Před transportováním si pečlivě přečtěte a dodržujte kapitolu „Pro vaši bezpečnost“, zejména kapitolu „Transport stroje“. (⇒ 4.4)

12.1 Nadzvednutí nebo přenášení drtiče zahradního odpadu



Pro nadzvednutí a přenášení stroje jsou zapotřebí minimálně 2 osoby.

Noste vhodný ochranný oděv, zakrývající zcela předloktí a horní část těla.

1. Osoba: Uchopí drtič zahradního odpadu za držadlo u horního dílu náspyky (1).
 2. Osoba: Uchopí drtič zahradního odpadu za lištu prodloužení výhozu (2).
- Nadzvednutí drtiče zahradního odpadu proveďte současně.

12.2 Tažení nebo tlačení drtiče zahradního odpadu



- Drtič zahradního odpadu uchopte pevně za držadlo (1) a naklopte směrem dozadu.

- Drtič zahradního odpadu lze pomalu (krokem) tahat nebo tlačit.

12.3 Transportování drtiče zahradního odpadu na ložné ploše



- Stroj zajistěte proti pohybu pomocí vhodných vázacích prostředků. Lana, resp. popruhy upevněte na náboji kola (1) nebo na plnicí násypce (2).

13. Opatření pro minimalizování opotřebení a zabránění vzniku škod

Důležité pokyny pro údržbu a ošetřování skupiny výrobků

Elektrický drtič zahradního odpadu (STIHL GHE)

Firma STIHL v žádném případě neručí za zranění nebo materiální škody, které byly způsobeny nedodržováním pokynů v návodu na obsluhu, zejména pokynů týkajících se bezpečnosti, obsluhy a údržby, nebo použitím neschválených nástaveb nebo neschválených náhradních dílů.

Abyste zabránili poškození nebo nadměrnému opotřebení Vašeho stroje STIHL, vždy dodržujte následující důležité pokyny:

1. Běžné spotřební náhradní díly

Některé díly strojů STIHL podléhají běžnému provoznímu opotřebení i při předepsaném použití. Tyto díly se proto musí v závislosti na způsobu a době použití vždy včas vyměnit.

Mezi tyto součásti patří mj. také:

- řezný nůž

- nožový kotouč

2. Dodržování pokynů uvedených v tomto návodu k použití

Při používání, údržbě a uskladnění stroje STIHL postupujte tak pečlivě, jak to popisuje tento návod k použití. Za všechny škody, ke kterým došlo nedodržením bezpečnostních pokynů a pokynů pro obsluhu a údržbu, odpovídá uživatel.

To platí zejména pro:

- nedostatečně dimenzovaný přívodní kabel (průřez),
- nesprávné elektrické připojení (napětí),
- úpravy stroje, které neschválila společnost STIHL,
- použití neschváleného, nevhodného nebo kvalitativně nevyhovujícího nářadí nebo příslušenství stroje,
- použití stroje v rozporu s určením,
- použití stroje při sportovních nebo soutěžních akcích,
- následné škody, vzniklé dalším používáním stroje s vadnými součástmi.

3. Údržbářské práce

Všechny práce uvedené v kapitole „Údržba“ provádějte pravidelně v předepsaných intervalech.

Pokud tyto údržbářské práce nemůže provést sám uživatel, musí pověřit odborného prodejce.

STIHL doporučuje nechat provést všechny údržbářské práce a opravy výlučně prostřednictvím odborného prodejce STIHL.

Odborní prodejci STIHL jsou pravidelně školeni a disponují všemi potřebnými technickými informacemi.

Zanedbáním těchto prací mohou vzniknout škody, za které odpovídá uživatel.

K tomu patří kromě jiného:

- škody na elektromotoru v důsledku nedostatečného čištění vedení chladicího vzduchu (sací šterbiny, chladicí žebra, oběžné kolo ventilátoru),
- koroze a jiné škody způsobené následkem neodborného uskladnění,
- poškození stroje způsobené použitím nekvalitních náhradních dílů,
- škody v důsledku pozdě nebo nedostatečně provedené údržby, resp. v důsledku servisních prací nebo oprav, které nebyly provedeny v servisní dílně odborného prodejce.

14. Běžné náhradní díly

Řezný nůž:

6008 702 0121

Křídlový nůž:

6007 702 0300

Nožový kotouč, komplet:

6007 700 5190

15. Ochrana životního prostředí



Rozdrčená hmota nepatří do odpadu, ale měla by se kompostovat.

Obaly, stroj a příslušenství jsou z recyklovatelných materiálů a je zapotřebí je likvidovat podle příslušných předpisů.

Ekologický tříděný sběr a likvidace odpadových materiálů umožňují opětovné použití cenných surovin. Použitý stroj je proto zapotřebí po ukončení obvyklé technické životnosti odevzdat do tříděného sběru druhotných surovin. Nesprávná likvidace může poškodit zdraví a znečistit životní prostředí.

16. Prohlášení o shodnosti výroby

16.1 EU prohlášení o shodnosti výroby pro drtič zahradního odpadu STIHL GHE 105.0

STIHL Tirol GmbH
Hans Peter Stihl Straße 5
6336 Langkampfen
Rakousko

prohlašuje na svoji výhradní odpovědnost, že

- výrobek: elektrický drtič zahradního odpadu
- výrobní značka: STIHL
- typ: GHE 105.0
- Výkon: 2 200 W
- sériové identifikační číslo: 6007

splňuje příslušná nařízení směrnic 2000/14/EC, 2006/42/EC, 2014/30/EU a 2011/65/EU a byl vyvinut a vyroben v souladu s následujícími normami platnými vždy k datu výroby: EN 50434, EN 60335-1, EN 55014-1 a EN 55014-2.

Měřené a zaručené hladiny akustického výkonu byly zjištěny podle přílohy V směrnice 2000/14/EC.

- Naměřená hladina akustického výkonu: 99,4 dB(A)

- Garantovaná hladina akustického výkonu: 102 dB(A)

Technické dokumenty jsou uloženy u společnosti STIHL Tirol GmbH.

Rok výroby a číslo stroje (sériové číslo) jsou uvedeny na drtiči zahradního odpadu.

Langkampfen, 31.10.2023

STIHL Tirol GmbH

v zastoupení



Matthias Fleischer, vedoucí oddělení vývoje produktů

v zastoupení



Sven Zimmermann, vedoucí oddělení kvality

16.2 Servisní organizace

Záruční a pozáruční servis vám poskytne váš prodejce. Informace o dalších prodejních a servisních místech vám sdělí v zastoupení firmy A. STIHL pro ČR:

Andreas STIHL, spol. s r. o.
Chrlická 753
664 42 Modřice

16.3 Adresa ředitelství společnosti STIHL

ANDREAS STIHL AG & Co. KG
Postfach 1771
D-71301 Waiblingen

16.4 Adresy prodejních organizací STIHL

NĚMECKO

STIHL Vertriebszentrale AG & Co. KG
Robert-Bosch-Straße 13
64807 Dieburg
Telefon: +49 6071 3055358

RAKOUSKO

STIHL Ges.m.b.H.
Fachmarktstraße 7
2334 Vösendorf
Telefon: +43 1 86596370

ŠVÝCARSKO

STIHL Vertriebs AG
Isenrietstraße 4
8617 Mönchaltorf
Telefon: +41 44 9493030

ČESKÁ REPUBLIKA

Andreas STIHL, spol. s r. o.
Chrlická 753
664 42 Modřice

16.5 Adresy importérů produktů STIHL

BOSNA A HERCEGOVINA

UNIKOMERC d. o. o.
Bišće polje bb
88000 Mostar
Telefon: +387 36 352560
Fax: +387 36 350536

CHORVATSKO

UNIKOMERC - UVOZ d.o.o.
Sjedište:
Amruševa 10, 10000 Zagreb
Prodaja:
Ulica Kneza Ljudevita Posavskog 56,
10410 Velika Gorica
Telefon: +385 1 6370010
Fax: +385 1 6221569

TURECKO

SADAL TARIM MAKİNELERİ DIŞ
TİCARET A.Ş.
Hürriyet Mahallesi Manas Caddesi No.1
35473 Menderes, İzmir
Telefon: +90 232 210 32 32
Fax: +90 232 210 32 33

17. Technické údaje

GHE 105.0

Výkon (P_1)	2200 W
Jmenovitá intenzita proudu (I_n)	10 A
Jmenovité napětí	230 V~
Frekvence	50 Hz
Otáčky (n)	2720 /min
Jistič	16 A*
Třída ochrany	I
Krytí	ochrana před stříkající vodou (IPX4)
Druh provozu	P40
	40 s – doba zatížení, 60 s – doba běhu naprázdno
Utahovací moment šroubu nožového kotouče	25 Nm

GHE 105.0

Utahovací moment šroubu rotačního nože	10 Nm
D × Š × V	77 × 48 × 97 cm
Hmotnost (m)	20 kg 20 kg (CH) 21 kg (GB)

Emise hluku:

Podle 2000/14/EC / S.I. 2001/1701:

Zaručená hladina akustického výkonu	
L_{WA}	102 dB(A)
Nejistota měření K_{WA}	3 dB(A)

Podle EN 50434:

Hladina akustického tlaku na pracovišti	
L_{pA}	92 dB(A)
Nejistota měření K_{pA}	3 dB(A)

* Pozor!

U jističe s nižší hodnotou než 16 A může při rozběhu, resp. při silném zatížení stroje docházet k vypadávání síťového jističe.

17.1 REACH

REACH je označení pro příslušné nařízení ES k registraci, hodnocení a schvalování chemikálií.

Informace o splnění podmínek nařízení REACH (ES) č. 1907/2006 jsou uvedeny na stránkách www.stihl.com/reach.

18. Hledání závad

- ✘ Případně se obraťte na odborného prodejce, STIHL doporučuje odborného prodejce STIHL.

Závada:

Elektromotor se nerozběhne

Možná příčina:

- Byla aktivovaná ochrana elektromotoru
- Bez síťového napětí
- Vadný přívodní elektrický kabel/vidlice, resp. zásuvka nebo vypínač
- Poškozená pojistka vidlice pro Velkou Británii (platí pouze pro stroje v provedení pro Velkou Británii)
- Nesprávně uzavřená plnicí násypka – aktivovaná funkce bezpečnostního spínače (bezpečnostní zajištění)
- Zablokovaný nožový kotouč
- Není odjištěno blokovací zařízení

Odstranění:

- Stroj nechte vychladnout (⇒ 8.6)
- Zkontrolujte přívodní síťové vedení a jističe ✘ (⇒ 10.1)
- Zkontrolujte kabel, vidlici, spojku, resp. přepínač a podle potřeby je vyměňte (odborný elektroinstalatér) ✘ (⇒ 10.1)
- Vyměňte pojistku ✘
- Plnicí násypku správně uzavřete a pevně zašroubujte (⇒ 11.3)
- Demontujte plnicí násypku a ze skříně odstraňte zbytky drceného materiálu (Pozor: Vytáhněte síťový kabel) (⇒ 11.2)
- Odjistěte blokovací zařízení (⇒ 11.4)

Závada:

Časté vypínání síťového jističe

Možná příčina:

- Nevhodný přívodní kabel
- Přetížení elektrické sítě
- Stroj je přetížen

Odstranění:

- Použijte vhodný přívodní kabel (⇒ 10.1)
- Stroj zapojte do jiného zásuvkového okruhu
- Snižte množství drčené hmoty; otočte drticí nože, dodatečně je naostřete nebo je vyměňte ✂ (⇒ 11.5)

Závada:

Snížený výkon drčení

Možná příčina:

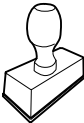
- Tupé řezné nože

Odstranění:

- Řezné nože otočte, naostřete nebo vyměňte ✂ (⇒ 11.5)

19. Servisní plán


19.1 Potvrzení předání


Model:	_____
Sériové číslo:	<input type="text"/> <input type="text"/> <input type="text"/> <input type="text"/> <input type="text"/> <input type="text"/> <input type="text"/> <input type="text"/>
Datum:	<input type="text"/> <input type="text"/> <input type="text"/> <input type="text"/> <input type="text"/> <input type="text"/>
	
Další servis	
Datum:	<input type="text"/> <input type="text"/> <input type="text"/> <input type="text"/> <input type="text"/> <input type="text"/>

19.2 Potvrzení servisu



Při provádění údržbářských prací odevzdejte tento návod k použití Vašemu odbornému prodejci STIHL. Ten pak do předtištěných polí potvrdí provedení servisních prací.

 Servis proveden dne

 Datum dalšího servisu

Cienītais klient, cienījamā kliente!

Mēs priecājamies, ka esat izvēlējis STIHL. Mēs attīstām un ražojam savus augstākās kvalitātes izstrādājumus atbilstoši savu klientu prasībām. Šādi rodas izstrādājumi, kas ir īpaši uzticami arī smagos apstākļos.

STIHL nodrošina arī augstāko servisa kvalitāti. Mūsu tirgotāji garantē profesionālas konsultācijas un apmācību, kā arī visaptverošu tehnisku apkalpošanu.

Pateicamies par uzticību un novēlam izbaudīt darbu ar STIHL produktu!

Dr. Nikolas Stihl

SVARĪGI! PIRMS LIETOŠANAS IZLASIET UN SAGLABĀJIET.

1. Satura rādītājs

Par šo lietošanas pamācību	342
Vispārīga informācija	342
Norādījumi par lietošanas pamācības lasīšanu	342
Valstu varianti	342
Ierīces apraksts	343
Jūsu drošībai	343
Vispārīga informācija	343
Brīdinājums — elektriskā bīstamība	344
Apģērbs un aprīkojums	344
Ierīces transportēšana	345
Pirms darba	345
Darba laikā	346
Apkope un remonts	347
Uzglabāšana ilgākos ekspluatācijas starplaikos	348
Utilizācija	348
Simbolu apraksts	348
Piegādes komplekts	349
Ierīces sagatavošana darbam	349
Riteņu ass un riteņu montāža	349
Izmešanas pagarinājuma un šasijas montāža	349
Izmešanas vāka montāža	350
Izmešanas vāka atvēršana un aizvēršana	350
Instrumentu novietne	350
Norādījumi par darbu	350
Kādus materiālus var apstrādāt?	350
Kādus materiālus nevar apstrādāt?	350
Maksimālais zaru diametrs	350
Lietotāja darba zona	350
Ierīces pareiza noslodze	350
Aizsardzība pret pārslodzi	350
Ja dārza smalcinātāja griešanas instruments tiek bloķēts	351
Dārza smalcinātāja uzpilde	351
Drošības ierīces	351
Elektromotora atkārtotas ieslēgšanās bloķētājs	351
Drošības fiksators	351
Elektromotora kustības bremze	351
Aizsargvāciņi	351
Ierīces sagatavošana darbam	351
Smalcinātāja dārzam pievienošana pie elektrotīkla	351
Strāvas vada pievienošana	351
Dārza smalcinātāja ieslēgšana	352
Dārza smalcinātāja izslēgšana	352
Smalcināšana	352
Apkope	352
Ierīces tīrīšana	352
Iepildes piltuves demontāža	352
Iepildes piltuves montāža	352
Nažu paplāksnes fiksēšana	352
Naža apkope	353
Elektromotors un riteņi	353
Glabāšana un dīkstāve ziemā	354
Transportēšana	354
Smalcinātāja dārzam pacelšana vai pārnešana	354
Smalcinātāja dārzam vilkšana vai stumšana	354
Smalcinātāja transportēšana uz kravas platformas	354
Nodiluma samazināšana un bojājumu novēršana	354
Parastās rezerves daļas	355
Vides aizsardzība	355
Atbilstības deklarācija	355

ES atbilstības deklarācija smalcinātājam dārzam STIHL GHE 105.0	355
Tehniskie parametri	356
REACH	356
Darbības traucējummeklēšana	356
Apkopes grafiks	357
Nodošanas apstiprinājums	357
Apkopes apstiprinājums	357

2. Par šo lietošanas pamācību

2.1 Vispārīga informācija

Šī lietošanas pamācība ir ražotāja **oriģinālās lietošanas pamācības** tulkojums saskaņā ar EK direktīvu 2006/42/EC.

STIHL pastāvīgi strādā pie tā produktu klāsta tālākas attīstības. Tādēļ mums ir jāsiglabā tiesības mainīt piegādes apjomu formas, tehnoloģiju un aprīkojuma ziņā.

Šī iemesla dēļ uz šajā brošūrā esošo informāciju un ilustrācijām nevar pieteikt nekādas pretenzijas.

Šajā lietošanas pamācībā ir aprakstīti iespējamie modeļi, kuri nav pieejami visās valstīs.

Šī lietošanas pamācība ir aizsargāta ar autortiesībām. Visas tiesības ir aizsargātas, it īpaši tiesības uz pavairošanu, tulkošanu un apstrādi elektroniskās sistēmās.

2.2 Norādījumi par lietošanas pamācības lasīšanu

Attēli un teksti apraksta noteiktus rīcības soļus.

Šajā lietošanas pamācībā ir paskaidroti visi attēlu simboli, kas atrodas uz ierīces.

Skatīšanās virziens

Lietošanas pamācībā norādītais skatīšanās virziens **pa kreisi un pa labi**: lietotājs stāv aiz ierīces (darba pozīcija).

Norādes uz nodaļām

Ar bultiņu ir sniegtas norādes uz attiecīgajām nodaļām un apakšnodaļām, kur atrodams detalizētāks skaidrojums. Šis piemērs ietver norādi uz nodaļu: (⇒ 3.)

Texta fragmentu marķējums

Aprakstītie norādījumi var būt apzīmēti tālāk minētajos veidos.

Rīcības soļi, kas lietotājam norāda veikt kādu darbību:

- izmantojot skrūvgriezi, atskrūvējiet skrūvi (1), nospiediet rokturi (2)...

Vispārīgs uzskaitījums:

- produkta izmantošana sporta vai sacensību pasākumos.

Teksti ar papildu nozīmi

Lai īpaši izceltu teksta fragmentus ar papildu nozīmi, lietošanas pamācībā tiem pievienots kāds no tālāk minētajiem simboliem.



Bīstami!

Negadījumu un smagu savainojumu gūšanas risks. Nepieciešams veikt konkrētas darbības vai izvairīties no tām.



Brīdinājums!

Savainošanās risks. Noteikts rīcības veids pasargā no iespējamās vai paredzamās savainojumu gūšanas.



Uzmanību!

Brīdina par viegliem savainojumiem vai materiāliem zaudējumiem, kuru rašanos var novērst, veicot konkrētas darbības.



Norādījums

Informācija par labāku ierīces izmantošanu un iespējami nepareizas lietošanas novēršanu.

Teksti, kas saistīti ar attēliem

Attēli, kuros paskaidrota ierīces lietošana, ir sniegti lietošanas pamācības sākumā.

Kameras simbols tiek izmantots, lai attēlu lappusēs redzamos attēlus sasaistītu ar attiecīgo šīs lietošanas pamācības teksta daļu.



2.3 Valstu varianti

Atkarībā no piegādes valsts STIHL komplektācijā ietver ierīces ar dažādiem spraudņiem un slēdžiem.

Attēlos ir parādītas ierīces ar Euro spraudni; ierīces ar cita veida spraudņiem tīklam tiek pievienotas līdzīgi.

3. Ierīces apraksts



- 1 Piltuve
- 2 Regulēšanas skrūves
- 3 Izmešanas vāks
- 4 Rīteņu stiprinājums
- 5 Pamatierīce
- 6 Balsta rokturis
- 7 - Ieslēgšanas/izslēgšanas slēdzis ar strāvas pieslēgumu
- 8 Jaudas plāksnīte ar ierīces numuru
- 9 Instrumentu novietne

4. Jūsu drošībai

4.1 Vispārīga informācija



Strādājot ar šo ierīci, nelaimes gadījumu novēršanas nolūkos noteikti jāievēro šie priekšraksti.



Pirms pirmās ekspluatācijas reizes uzmanīgi izlasiet visu lietošanas pamācību.

Saglabājiet lietošanas pamācību, lai tajā varētu vēlāk ieskatīties.

Šie drošības pasākumi ir nepieciešami jūsu drošībai, tomēr to uzskaitījums nav pilnīgs. Vienmēr izmantojiet ierīci saprātīgi un atbildīgi. Atcerieties, ka ierīces lietotājs ir atbildīgs par negadījumiem, kas var notikt ar citām personām vai to īpašumu.



Savainojumu risks!

Lietotāji, kas nav apmācīti, nevar atpazīt un novērtēt smalcinātāja dārzam radīto apdraudējumu. Lietotājam vai citām personām var rasties smagi vai nāvējoši savainojumi.

Izpētiet ierīces sastāvdaļas un ierīces lietošanu.

Ierīci atļauts izmantot tikai personām, kas izlasījušas lietošanas pamācību un iepazinušās ar ierīces lietošanu. Pirms ekspluatācijas uzsākšanas lietotājam jāsaņem profesionāla un praktiska apmācība. Lietotājam jāsaņem norādījumi no pārdevēja vai cita speciālista par drošu ierīces lietošanu.

Apmācības laikā lietotājam īpaši jāpaskaidro, ka darbam ar ierīci nepieciešama liela rūpība un koncentrēšanās.

Pat ja lietojat šo ierīci saskaņā ar norādījumiem, vienmēr pastāv risks.



Nosmakšanas risks!

Ja bērni spēlējas ar iesaiņojuma materiālu, pastāv nosmakšanas risks. Neglabājiet iesaiņojuma materiālu bērniem pieejamā vietā.

Ierīci un tās pierīces drīkst nodot (aizdot) tikai tām personām, kas vispusīgi pārzina šo modeli un tā lietošanu. Lietošanas pamācība ir ierīces sastāvdaļa, un tā vienmēr jānodod kopā ar ierīci.

Pārliecinieties, ka lietotājam ir pietiekamas fiziskās, maņu un garīgās spējas lietot ierīci un strādāt ar to. Ja lietotāja fiziskās, maņu vai garīgās spējas ir ierobežotas, lietotājs drīkst strādāt tikai atbildīgās personas uzraudzībā vai saskaņā ar tās norādījumiem.

Pārliecinieties, ka lietotājs ir pilngadīgs vai atbilstoši valsts noteikumiem tiek profesionāli apmācīts.

Izmantojiet ierīci, kad esat pietiekami atpūties un esat labā fiziskajā vai garīgajā stāvoklī. Ja jums ir veselības problēmas, konsultējieties ar ārstu, vai iespējams strādāt ar ierīci. Ar šo ierīci nedrīkst strādāt pēc alkohola, reakcijas spējas samazinošu medikamentu vai narkotiku lietošanas.

Ierīce paredzēta tikai personiskai lietošanai.

Uzmanību — negadījumu risks!



STIHL smalcinātāji dārzam ir paredzēti zaru materiāla un augu atlieku sasmalcināšanai. Izmantošana citiem nolūkiem nav atļauta, var būt bīstama un var izraisīt ierīces bojājumus.

Smalcinātāju dārzam nedrīkst izmantot (nepilnīgs uzskaitījums):

- citu materiālu (piem., stikla, metāla) smalcināšanai;
- darbiem, kas nav aprakstīti šajā lietošanas pamācībā;
- pārtikas produktu ražošanai (piem., ledus smalcināšanai, jaukšanai).

Drošības apsvērumu dēļ ir aizliegts veikt ierīces izmaiņas, izņemot noteikumiem atbilstošu piederumu montāžu, ko atļauj uzņēmums STIHL; turklāt šādas darbības pārtrauc garantijas darbību. Informāciju par pieļautajiem piederumiem varat saņemt no STIHL specializētā izplatītāja.

Īpaši ir aizliegtas jebkādas izmaiņas ierīcē, kas palielina tās jaudu vai iekšdedzes motora vai elektromotora apgriezību skaitu.

Izmantojot ierīci, aizliegts transportēt priekšmetus, dzīvniekus un personas, jo īpaši bērnus.

Izmantojot ierīci publiskās vietās, parkos, sporta laukumos, ielu malās, lauksaimniecības un mežsaimniecības uzņēmumos, jāievēro īpaša piesardzība.

Atlaidiet ierīci tikai tad, kad tā stāv uz līdzenas virsmas un nevar pa to norīpot.

4.2 Brīdinājums — elektriskā bīstamība

Uzmanību! **Strāvas trieciena risks!**

Ar elektrisko drošību ir saistīts strāvas vads, kontaktspraudnis, ieslēgšanas/izslēgšanas slēdzis un pievienošanas vads. Lai novērstu elektriskās strāvas trieciena risku, nedrīkst izmantot bojātus vadus, savienojumus un kontaktspraudņus, kā arī noteikumiem neatbilstošus pievienošanas vadus.



Tādēļ regulāri pārbaudiet, vai pievienošanas vads nav bojāts vai novecojis (plīsumi).

Ekspluatējiet ierīci tikai ar attītu strāvas vadu.

Ja vads ir uztīts uz spoles, pirms lietošanas tas vienmēr pilnībā jāatritina.

Nekad neizmantojiet bojātu pagarinājuma vadu. Nomainiet bojātus vadus un nekad neveiciet pagarinājuma vadu remontu.

Ja ekspluatācijas laikā tiek bojāts strāvas vads vai pagarinājuma vads, nekavējoties atvienojiet strāvas vadu vai pagarinājuma vadu no strāvas padeves tīkla. Nekādā

gadījumā nepieskarieties bojātajam strāvas vadam vai bojātajam pagarinājuma vadam.

Ierīci nedrīkst izmantot, ja vadi ir bojāti vai nolietoti. Īpaši jāpārbauda strāvas pievienošanas vada bojājumi un nolietojums.

Strāvas vadu apkopes un remonta darbus drīkst veikt tikai īpaši apmācīti speciālisti.

Elektriskās strāvas trieciena risks!

Nepievienojiet bojātu vadu elektrotīklam un pieskarieties bojātam vadam tikai tad, kad tas ir atvienots no elektrotīkla.

Pieskarieties griešanas mehānismam (nažiem) tikai tad, kad ierīce ir atvienota no elektrotīkla.

Vienmēr uzmanieties, lai izmantotie strāvas vadi būtu pietiekami aizsargāti.



Nestrādājiet lietus laikā un slapjā vidē.

Strādājot ārā, izmantojiet tikai mitrumnecaurīdīgus pagarinātāja vadus, kas ir piemēroti darbam ar ierīci (⇒ 10.1).

Nevelciet pievienošanas vadu; atvienojiet to pie spraudņa un kontaktlīdždas.

Neatstājiet ierīci nenosegtu lietus laikā.

Ja ierīce tiek pievienota pie strāvas generatora, uzmanieties, lai to nebojātu strāvas stipruma svārstību dēļ.

Pievienojiet ierīci tikai tādām strāvas avotam, kuram ir aizsargaprīkojums strāvas noplūdes gadījumiem un kuru aktivizē maks. 30 mA liels strāvas stiprums. Lai iegūtu plašāku informāciju, vērsieties pie elektriķa.

4.3 Apģērbs un aprīkojums



Darba laikā vienmēr nēsājiet stingrus apavus ar neslīdošām zolēm. Nekad nestrādājiet bez apaviem vai, piemēram, sandalēs.



Darba laikā, bet jo īpaši apkopes darbu laikā, kā arī ierīces transportēšanas laikā, ikreiz valkājiet ādas aizsargcimdus ar slēgtu aproci.



Darba laikā vienmēr izmantojiet cieši pieguļošas aizsargbrilles.



Atbilstošas aizsargbrilles ir tādas tirdzniecībā pieejamas aizsargbrilles, kuru mehāniskā izturība ir pārbaudīta saskaņā ar standartu EN 166 vai valsts noteikumiem un kuras ir atbilstoši marķētas.



Darba laikā vienmēr izmantojiet dzirdes aizsardzības līdzekļus.



Atbilstoši dzirdes aizsardzības līdzekļi ir tādi tirdzniecībā pieejami līdzekļi, kas atbilst standartam EN 352 vai valsts noteikumiem un ir atbilstoši marķēti.

Lietojiet abus aizsardzības līdzekļus visu darba laiku.



Strādājot ar ierīci, nēsājiet atbilstošu pieguļošu apģērbu, t. i., kombinezonu, nevis virsvalku. Darba laikā nenēsājiet šalles, kaklasaites, rotaslietas, lences vai lentas un citus brīvi plandošus apģērba gabalus.

Darba laikā un veicot darbus ar ierīci, gariem matiem jābūt nostiprinātiem un pasargātiem (nēsājiet galvassegu, cepuri utt.).

4.4 Ierīces transportēšana

Strādājiet tikai ar aizsargcimdium, (⇒ 4.3) lai izvairītos no savainojumiem, ko var izraisīt asas un karstas ierīces daļas.

Netransportējiet ierīci, ja elektromotors darbojas. Pirms transportēšanas izslēdziet elektromotoru, ļaujiet nažiem apstāties un atvienojiet strāvas kontaktspraudni.

Transportējiet ierīci tikai tad, kad elektromotors ir atdzisis.

Transportējiet ierīci tikai ar noteikumiem atbilstoši piemontētu iepildes piltuvi.



Savainojumu risks!

Lietotājs var savainoties pie brīvi pieejamajiem asmeņiem.

Ņemiet vērā ierīces svaru, īpaši gadījumos, kad ierīce jāsaģāž.

Lietojiet atbilstošus iekraušanas palīg līdzekļus (iekraušanas rampas, pacelšanas ierīces).

Nostipriniet ierīci uz kravas platformas ar pareizi izvietotiem stiprinājuma līdzekļiem (siksām, trosēm utt.) lietošanas pamācībā minētajās stiprinājuma vietās. (⇒ 12.3)

Velciet vai stumiet ierīci tikai soļu ātrumā. Nevelciet, izmantojot palīg līdzekļus!

Ierīces transportēšanas laikā ievērojiet vietējos noteikumus, jo īpaši noteikumus attiecībā uz kravas drošību un priekšmetu transportēšanu uz kravas platformām.

4.5 Pirms darba

Pārliecinieties, vai ierīci izmanto tikai tādas personas, kas ir izlasījušas lietošanas pamācību.

Pirms pirmās lietošanas jānoņem iepakojums un transporta stiprinājumi.

Ievērojiet vietējās pašvaldības noteikto dārza tehnikas ar iekšdedzes motoru vai elektromotoru lietošanas laiku.

Pirms ierīces lietošanas nomainiet visas nederīgās, nolietotās un bojātās detaļas. Ja uz ierīces esošie bīstamības un brīdinājuma norādījumi ir bojāti vai nav salasāmi, tie ir jāatjauno. Jaunas uzlīmes un citas rezerves detaļas varat iegādāties no STIHL specializētā izplatītāja.



Savainošanās risks!

Nodilušas vai bojātas detaļas (piemēram, nodiluši asmeņi) var ietekmēt ierīces drošību un izraisīt lietotāja traumas.

Pirms lietošanas jāpārbauda un jānodrošina tālāk norādītais:

- Ierīce ir drošā darba stāvoklī. Tas nozīmē, ka visi pārsegi un aizsardzības aprīkojums ir paredzētajās vietās un nevainojamā stāvoklī.
- Elektriskajam savienojumam tiek izmantota noteikumiem atbilstoša kontaktligzda.
- Pievienošanas un pagarinājuma vada, kontaktspraudņu un savienojumu izolācija nav bojāta.
- Visa ierīce (elektromotora korpuss, aizsargaprīkojums, stiprinājuma elementi, naži, nažu vārpsta, nažu paplāksnes utt.) nav nolietota vai bojāta.

- Ierīcē nav sasmalcinātā materiāla un piltuve ir tukša.
- Ir visas skrūves, uzgriežņi un citi stiprinājuma elementi, un tie ir pievilkti. Valīgās skrūves un uzgriežņus pirms lietošanas sākšanas pievelciet (ievērojot pievilšanas momentu).

Izmantojiet ierīci tikai brīvā dabā. Neizmantojiet to sienas vai nekustīga priekšmeta tuvumā, lai samazinātu savainošanās un materiālu bojājumu risku (lietotājam nav pietiekamas izvairīšanās iespējas, stiklu sasišana, skrāpējumi automobiļiem utt.).

Ierīce stabili jānovieto uz līdzenas un stingras pamatnes.

Neizmantojiet ierīci uz brūģētas vai grantētas virsmas, jo izmestais vai augšup atsistais materiāls var radīt savainojumus.

Pirms ekspluatācijas uzsākšanas pārliecinieties, vai ierīce ir noslēgta atbilstoši noteikumiem. (⇒ 11.3)

Iepazīstieties ar ieslēgšanas/izslēgšanas slēdža darbību, lai ārkārtas situācijās varētu reaģēt ātri un pareizi.

Aizsargam pret šļakatām iepildes piltuvē ir jānosēdz iepildes atvere, un tas nedrīkst būt bojāts; nomainiet bojātu aizsargu pret šļakatām.

Savainošanās risks!

Lietojiet ierīci tikai tad, ja tās montāža veikta atbilstoši noteikumiem. Ja ierīcei trūkst detaļu (piem., riteņu), netiek ievēroti noteiktie drošības attālumi, turklāt ierīces stabilitāte var samazināties.

Pirms ekspluatācijas sākšanas vizuāli pārbaudiet, vai ierīce atbilst noteikumiem!

Tas nozīmē, ka visām ierīces daļām jābūt pilnībā uzstādītām, jo īpaši:

- piltuves augšdaļai jābūt uzstādītai uz piltuves apakšdaļas;
- piltuves augšdaļā atbilstoši noteikumiem jābūt uzstādītam aizsargam pret šļakatām un STIHL piltuves ieliktnim ar āboliņa lapas atveri;
- iepildes piltuvei jābūt uzstādītai uz pamatierīces, un abām regulēšanas skrūvēm jābūt manuāli pievilktām;
- riteņu stiprinājumam ir jābūt pilnībā uzstādītam;
- abiem riteņiem jābūt uzstādītiem;
- visam aizsardzības aprīkojumam (izmešanas šahtai, aizsargam pret šļakatām) jābūt pieejamam un darba kārtībā;
- griešanas mehānismam (nažu paplāksnei) jābūt uzstādītam;
- visiem nažiem jābūt uzstādītiem atbilstoši noteikumiem.

Ierīcē uzstādīto ieslēgšanas un drošības aprīkojumu nedrīkst noņemt, kā arī nedrīkst apiet tā funkcijas.

Vizuāli pārbaudiet, vai nažu paplāksnei nav bojājumu un deformāciju; nepieciešamības gadījumā nomainiet to.

4.6 Darba laikā



Nekad nestrādājiet, ja bīstamajā zonā uzturas dzīvnieki vai personas, jo īpaši bērni.

Nestrādājiet ar ierīci lietus un negaisa laikā, jo īpaši, ja pastāv zibens spēriena risks.

Ja pamatne ir mitra, samazinātas stabilitātes dēļ palielinās nelaiemes gadījumu risks.

Strādājiet īpaši piesardzīgi, lai novērstu paslīdēšanu. Ja iespējams, izvairieties no ierīces izmantošanas uz mitras pamatnes.

Strādājiet tikai dienas gaismā vai labā mākslīgā apgaismojumā.

Darba laikā darba zonai jābūt tīrai un kārtīgai. Novērsiet pakļupšanas iespējas, piem., novāciet akmeņus, zarus vai vadus.

Virsmā, uz kuras stāv lietotājs, nedrīkst atrasties augstāk par virsmu, uz kuras novietota ierīce.

Iedarbināšana

Pirms ierīces iedarbināšanas novietojiet to vertikāli stabilā pozīcijā. Nekādā gadījumā neieslēdziet ierīci, ja tā atrodas horizontāli.

Uzmanīgi iedarbiniet ierīci, ievērojot norādījumus sadaļā „Ierīces sagatavošana darbam”. (⇒ 10.3)

Iedarbinot iekšdedzes motoru vai ieslēdzot elektromotoru, nestāviet priekšā izmešanas atverei. Iedarbināšanas vai ieslēgšanas brīdī dārza smalcinātājā nedrīkst būt smalcināmais materiāls. Smalcināmais materiāls var tikt izmests, tādējādi radot savainojumus.

Iedarbināšanas brīdī ierīce nedrīkst būt sagāzta.

Neieslēdziet ierīci pārāk bieži īsā laika posmā, kā arī nerotājieties ar ieslēgšanas/izslēgšanas slēdži. Elektromotors var pārkarst!

Tā kā maksimālās patērējamās jaudas režīmā ierīce var izraisīt sprieguma svārstības, nelabvēlīgu elektrotīkla apstākļu gadījumā var tikt radīti citu tai pašai strāvas ķēdei pievienoto ierīču darbības traucējumi.

Šajā gadījumā jāveic atbilstoši pasākumi

(piemēram, ierīce jāpievieno citai strāvas ķēdei, ierīce jāizmanto, pievienojot to strāvas ķēdei ar zemu pilno pretestību).

Ekspluatācija



Savainošanās risks!

Nekad nelieciet rokas vai kājas virs, zem vai pie rotējošām detaļām.

Ja ierīce darbojas, nekad nelieciet seju vai citas ķermeņa daļas virs iepildes piltuves un izmešanas atveres priekšā. Vienmēr turiet galvu un ķermeni drošā attālumā no iepildes atveres.



Nekad nelieciet rokas, citas ķermeņa daļas vai apģērbu iepildes piltuvē vai izmešanas šahtā. Pastāv acu, sejas, pirkstu, roku u. c. ķermeņa daļu savainošanas risks.

Vienmēr saglabājiet līdzsvaru un stabilu pozīciju. Nekad nestiepieties uz priekšu.

Aizsargu pret šļakatām darba laikā nedrīkst mainīt (piem., noņemt, atvāzt, iekļīēt, bojāt).

Uzpildes laikā lietotājam jāatrodas norādītajā darba zonā. Darba laikā vienmēr uzturieties darba zonā, nekad neuzturieties izmešanas zonā. (⇒ 8.4)



Savainojumu risks!

Darba laikā smalcināmo materiālu var izmest atpakaļ. Lietotājam var nopietni ievainot seju, acis un rokas. Tāpēc izmantojiet aizsargbrilles un aizsargcimdus (⇒ 4.3) un turiet galvu tālāk no iepildes atveres.

Nekad ierīci nesagāziet uz sāniem, darbojoties iekšdedzes motoram vai elektromotoram.

Ja darba laikā ierīce apgāžas, nekavējoties izslēdziet elektromotoru un atvienojiet strāvas vadu.

Uzmaniet, lai smalcināmais materiāls neuzkrātos izmešanas šaftā, jo tādējādi var pasliktināties smalcināšanas rezultāts vai rasties materiāla atsitiens.

Uzpildot smalcinātāju īpašu uzmanību pievēršiet tam, lai smalcināšanas kamerā nenokļūtu svešķermeņi, piem. metāla detaļas, akmeņi, plastmasa, stikls, jo tie var radīt bojājumus un atsitienu no iepildes piltuves.



Savainošanās risks!

Lietotāju var smagi savainot atlēkušais smalcināmais materiāls un svešķermeņi. Sargājiet ierīci no svešķermeņiem un nekavējoties novērsiet aizsprostojumus.



Savainošanās risks!

Uzpildot smalcinātāju ar zaru materiālu, tas var tikt izsviests atpakaļ. Lietotāju var smagi savainot atlēkušais smalcināmais materiāls. Valkājiet aizsargcimdus un aizsargbrilles (⇒ 4.3)!



STOP

Nemiet vērā griešanas darbarīka brīvskrējieni; nepieciešamas dažas sekundes, līdz darbarīks ir pilnībā apstājies.

Izslēdziet elektromotoru, atvienojiet strāvas vadu un ļaujiet visiem rotējošiem instrumentiem apstāties,

- pirms atiešanas no ierīces vai tās atstāšanas bez uzraudzības;
- pirms ierīces pārvietošanas, pacelšanas, nešanas, sagāšanas, stumšanas vai vilkšanas;

- pirms regulēšanas skrūvju atskrūvēšanas un ierīces atvēršanas;
- pirms ierīces transportēšanas;
- pirms griešanas mehānismā, iepildes piltuvē vai izmešanas kanālā radušās bloķēšanas vai aizsprostojuma novēršanas;
- pirms darbībām ar nažu paplāksni;
- pirms ierīces pārbaudes vai tīrīšanas, kā arī citu darbu veikšanas.

Ja griešanas darbarīkā iekļūst svešķermeņi, ierīce rada neparastas skaņas vai vibrācijas, nekavējoties izslēdziet elektromotoru un ļaujiet ierīcei apstāties. Atvienojiet strāvas vadu, noņemiet iepildes piltuvi un veiciet šādas darbības.

- Pārbaudiet, vai ierīcei, jo īpaši griešanas mehānismam (nažiem, naža paplāksnei, nažu stiprinājumam, nažu stiprinājuma skrūvei, skavu gredzenam) nav bojājumu un nodiluma pazīmju, un nepieciešamības gadījumā lieciet speciālistam veikt remontu un apkopes darbus, pirms atsākat darbu ar ierīci.
- Pārbaudiet, vai visas griešanas darbarīka daļas ir stingri montētas, nepieciešamības gadījumā pievelciet skrūves (ņemiet vērā pievilšanas momentu).
- Lieciet speciālistam nomainīt vai remontēt bojātās un nolietotās daļas, nomainītajām daļām jābūt ar tādām pašām īpašībām.

4.7 Apkope un remonts



Pirms apkopes darbu sākuma (tīrīšanas, remonta utt.), kā arī pirms pievienošanas vada iespējamo savijumu vai bojājumu pārbaudes, novietojiet ierīci uz stingra, līdzena pamata, izslēdziet elektromotoru un atvienojiet ierīces strāvas vadu.

Ikreiz pirms apkopes darbu veikšanas ļaujiet ierīcei apt. 5 minūtes atdzist.

Griešanas darbarīka apkopes darbu laikā ņemiet vērā, ka griešanas darbarīks var turpināt griezties pat ar bloķēšanas ierīci arī tad, ja ierīce ir atslēgta no strāvas padeves.

Strāvas pievienošanas vada remontu vai nomaiņu drīkst veikt tikai pilnvaroti profesionāli elektriķi.

Tīrīšana

Pēc darba visu ierīci rūpīgi iztīriet. (⇒ 11.1)

Nekad neizmantojiet augstspiediena tīrītāju un nemazgājiet ierīci zem tekoša ūdens (piem., ar dārza šļūteni). Nelietojiet kodīgus tīrīšanas līdzekļus. Tie var bojāt plastmasu un metālus un tādējādi ietekmēt STIHL ierīces drošu lietošanu.

Apkopes darbi

Lietotājs drīkst veikt tikai tos apkopes darbus, kas aprakstīti šajā lietošanas pamācībā; visus citus darbus lieciet veikt specializētam izplatītājam.

Ja jums trūkst nepieciešamo zināšanu un palīg līdzekļu, **vienmēr** griezties pie specializētā izplatītāja.

STIHL iesaka apkopes un remonta darbu veikšanu uzticēt tikai STIHL specializētajam izplatītājam.

STIHL specializētie izplatītāji tiek regulāri apmācīti, un to rīcībā tiek nodota tehniskā informācija.

Lietojiet tikai instrumentus, piederumus vai pierīces, ko šai ierīcei atļāvis uzņēmums STIHL, vai arī tehniski līdzvērtīgas daļas. Pretējā gadījumā pastāv savainojumu gūšanas vai ierīces bojājumu risks. Ja rodas jautājumi, vērsieties pie specializētā izplatītāja.

STIHL oriģinālie instrumenti, piederumi un rezerves daļas, ņemot vērā to īpašības, ir optimāli pielāgotas ierīcei un lietotāja prasībām. Oriģinālās STIHL rezerves daļas var atpazīt pēc STIHL rezerves daļu kataloga numura, STIHL emblēmas un STIHL rezerves daļas apzīmējuma. Uz nelielām daļām var būt tikai apzīmējums.

Brīdinājuma un norādījumu uzlīmēm vienmēr jābūt tīrām un salasāmām. STIHL specializētajam izplatītājam ir jānomaina bojātas vai pazudušas uzlīmes ar jaunām oriģinālām uzlīmēm. Ja kāda no daļām tiek nomainīta ar jaunu daļu, raugieties, lai uz jaunās daļas būtu tādas pašas uzlīmes.

Darbus pie griešanas mehānisma veiciet tikai ar aizsargcimdiem (⇒ 4.3), ievērojot vislielāko piesardzību.

Pārliecinieties, vai visi uzgriežņi, tapas un skrūves, jo īpaši griešanas mehānisma skrūves, ir stingri pieskrūvētas, lai ierīces ekspluatācija būtu droša.

Regulāri pārbaudiet, vai ierīces detaļas nav nodilušas vai bojātas, jo īpaši pirms novietošanas glabāšanā (piem., pirms ziemas sezonas). Drošības apsvērumu dēļ nolietotajās vai bojātās daļas nomainiet, lai ierīce vienmēr būtu droša darba stāvoklī.

Ja apkopes darbu veikšanas laikā ir noņemtas daļas vai aizsargierīces, pēc tam tās nekavējoties jāmontē atbilstoši norādēm.

4.8 Uzglabāšana ilgākos ekspluatācijas starplaikos

Pirms ierīces novietošanas slēgtā telpā ļaujiet tai apm. 5 minūtes atdzist.

Pārliecinieties, vai ierīce ir aizsargāta pret neatļautu lietošanu (piem., bērniem).

Pirms novietošanas glabāšanai (piem., pirms ziemas sezonas) ierīci rūpīgi iztīriet.

Glabājiet ierīci ekspluatācijai drošā stāvoklī.

Novietojiet ierīci uz līdzenas virsmas tā, lai tā nevarētu nejauši pa to norīpot.



Savainojumu risks brīvi pieejama naža dēļ!

Novietojiet smalcinātāju dārzam glabāšanā tikai ar uzstādītu iepildes piltuvi.

4.9 Utilizācija

Atkritumvielas var kaitēt cilvēkiem, dzīvniekiem un apkārtējai videi, tādēļ tās atbilstoši jāutilizē.

Vērsieties tuvākajā atkritumu otrreizējās pārstrādes centrā vai pie sava specializētā izplatītāja, lai uzzinātu, kā pareizi utilizēt atkritumvielas. STIHL iesaka STIHL specializēto izplatītāju.

Pārliecinieties, vai nolietotā ierīce tiek utilizēta atbilstoši noteikumiem. Pirms utilizēšanas ierīci padariet nelietojamu. Lai novērstu negadījumus, atvienojiet strāvas vadu vai elektromotora pievienošanas vadu.

5. Simbolu apraksts



Uzmanību!

Pirms ekspluatācijas izlasiet lietošanas pamācību.



Savainošanās risks!

Nelaujiet nepiederīgām personām uzturēties bīstamajā zonā.



Savainošanās risks!

Rotējoši darbarīki!
Neievietojiet rokas un kājas atverēs, ja ierīce darbojas.



Savainošanās risks!

Pirms darba pie griešanas darbarīka, pirms apkopes un tīrīšanas darbiem, pirms pievienošanas vada savīšanās vai bojājumu pārbaudes un pirms ierīces atstāšanas izslēdziet elektromotoru un atvienojiet strāvas vadu.



Savainošanās risks!

Atmestie zari un sasmalcinātais materiāls var caurdurt rokas vai pirkstus.



Izmantojiet dzirdes aizsardzības līdzekļus un aizsargbrilles (⇒ 4.3).



Valkājiet aizsargcimdus. (⇒ 4.3).



Cieto materiālu ievietojiet iepildes piltuvē slīpi no augšējās kreisās malas līdz labajai apakšējai malai līdz nažu mehānismam.



Nestrādājiet lietus laikā un slapjā vidē.



Savainošanās risks!

Griešanas darbarīks darbojas vēl kādu laiku pēc izslēgšanas. Pagaidiet, līdz griešanas darbarīks ir apstājies.



Savainošanās risks!

Nekāpiet uz ierīces.



Savainošanās risks!

Nekad nelieciet rokas, citas ķermeņa daļas vai apģērbu iepildes piltuvē vai izmešanas šahtā.



Traumu risks!

Nekad neievietojiet cieto materiālu veidā, kas atšķiras no aprakstītā.



Traumu risks!

Cieto materiālu ievietojiet iepildes piltuvē slīpi no augšējās kreisās malas līdz labajai apakšējai malai līdz nažu mehānismam. Nekad neievietojiet cieto materiālu atzīmētajā zonā.

6. Piegādes komplekts



Poz.	Apzīmējums	Skaitis
A	Pamatierīce ar iepildes piltuvi	1
B	Riteņu stiprinājums	1
C	Izmešanas pagarinājums	1
D	Izmešanas vāks	1
E	Līste	1
F	Riteņa ass	1
G	Ritenis	2
H	Riteņa vāciņš	2
I	Tapa	2
J	Sešstūrgalvas skrūve M5x40	2
K	Uzgrieznis M5	2
L	Blīve A13	2
M	Fiksators	2
N	Vītņgriešanas skrūve P5 x 40	2
O	„Torx” skrūve P5 x 20	3
P	„Torx” skrūve P5 x 10	2
Q	Kombinētā atslēga	1
	• Lietošanas pamācība	1

7. Ierīces sagatavošana darbam



Savainošanās risks!

Ievērojiet nodaļā „Jūsu drošībai” ietvertos drošības tehnikas noteikumus. (⇒ 4.)

7.1 Riteņu ass un riteņu montāža



- Montējiet riteņu asi (F) ar skrūvēm (J) un uzgriežņiem (K) pie riteņu stiprinājuma (B), izmantojot kombinēto atslēgu (Q) (4 - 6 Nm).
- Uzstumiet paplāksnes (L) un riteņus (G) uz montētās riteņu ass.
- Nostipriniet riteņus uz riteņu ass, izmantojot fiksatorus (M). Uzstumiet fiksatorus tikai tiktāl, lai riteņi pēc montāžas varētu brīvi griezties.
- Uzlieciet riteņu vāciņus (H).



Fiksatorus (M) iespējams demontēt, tikai tos sabojājot.

7.2 Izmešanas pagarinājuma un šasijas montāža



- Novietojiet pamatierīci (A) ar piltuvi uz leju uz līdzenas, tīras virsmas.
- No aizmugures iekariniet izmešanas pagarinājumu (C) ar āķiem (1) pamatierīces atverēs (A) un nolieciet tā, lai pamatierīces priekšējā daļa precīzi iegultu izmešanas pagarinājuma atverē.
- Ieskrūvējiet skrūves (P) āķu kupolos (1) (1 - 2 Nm), kā parādīts attēlā.

- Iebīdīet šasiju ar abiem riteņu stiprinājumiem (2) pamatierīces vadotnēs (A) līdz atdurei.
- Iespiediet riteņa stiprinājumu (3) izmešanas pagarinājuma atverē.
- Pieskrūvējiet šasiju ar skrūvēm (N) (1 - 2 Nm).

7.3 Izmešanas vāka montāža



- Ievietojiet līsti (E) izmešanas pagarinājumā. Ieskrūvējiet skrūves (O) (1 - 2 Nm).
- Uzstādiet smalcinātāju dārzam.
- Uzstādiet izmešanas vāku (D) uz izmešanas pagarinājuma. Uzstādīšanas laikā uzraugiet, lai vāka iekšpusē, labajā un kreisajā pusē esošās ribas (1) precīzi iegultu izmešanas pagarinājuma gropē (2).
- Iespiediet tapas (I) labajā un kreisajā pusē.

7.4 Izmešanas vāka atvēršana un aizvēršana



Izmešanas vāka atvēršana

- Lai veiktu smalcināšanu, atvāziet izmešanas vāku (D) uz augšu un ļaujiet fiksēšanas mēlītei (1) nofiksēties izmešanas pagarinājumā.

Izmešanas vāka aizvēršana

- Lai transportētu vai uzglabājot taupītu vietu, viegli paceliet fiksēšanas mēlīti (1) un nolaidiet izmešanas vāku (D) uz leju.

7.5 Instrumentu novietne



- Kombinēto atslēgu (Q) no apakšas var ielikt instrumentu novietnē (2) piltuves (1) aizmugurējā daļā.

8. Norādījumi par darbu

8.1 Kādus materiālus var apstrādāt?

Organiskus augu atkritumus, piemēram, augļu- un dārzeņu atkritumus, grieztas puķes, lapas, kā arī koku- un dzīvžogu atgriezumus un lielu un zaru zaru materiālu.



Koku un dzīvžogu atgriezumus ieteicams apstrādāt, kamēr tie ir svaigi, jo svaiga materiāla smalcināšanas jauda ir lielāka nekā sausa vai slapja materiāla smalcināšanas jauda.

8.2 Kādus materiālus nevar apstrādāt?

Smalcinātājā nedrīkst ievietot akmeņus, stiklu, metāla detaļas (drātis, naglas u. c.) vai plastmasas detaļas.

Pamatprincips:

ar smalcinātāju nevar apstrādāt materiālus, kurus nevar kompostēt.

8.3 Maksimālais zaru diametrs

Dati attiecas uz svaigi grieztu zaru materiālu.

Maksimālais zaru diametrs:
35 mm

8.4 Lietotāja darba zona



- Darba laikā (kad ieslēgts elektromotors vai darbojas iekšdedzes motors) lietotājam drošības nolūkos, jo īpaši, lai izvairītos no atpakaļizmestā materiāla, vienmēr jāatrodas darba zonā (pelēkais laukums X).

8.5 Ierīces pareiza noslodze

Smalcinātāja dārzam elektromotoru vai iekšdedzes motoru drīkst noslogot tik daudz, lai būtiski nesamazinātos apgriezību skaits. Uzpildiet smalcinātāju dārzam vienmērīgi un nepārtraukti. Ja darba laikā smalcinātāja dārzam apgriezību skaits samazinās, pārtrauciet uzpildi, lai atslogotu elektromotoru vai iekšdedzes motoru.

8.6 Aizsardzība pret pārslodzi

Ja darba laikā rodas elektromotora pārslodze, iebūvētā aizsardzība pret pārslodzi automātiski izslēdz elektromotoru.

Pēc **apm. 10 minūtēm** dārza smalcinātājs ir atdzisis, un var atsākt tā darbību. Ja aizsardzība pret pārslodzi tiek bieži aktivizēta, tam var būt šādi iemesli:

- nepiemērots pievienošanas vads (⇒ 10.1);
- tīkla pārslodze;
- ierīces pārslodzi izraisa pārāk liels smalcinātā materiāla apjoms vai neasi naži.

8.7 Ja dārza smalcinātāja griešanas instruments tiek bloķēts

Ja dārza smalcinātāja griešanas instruments smalcināšanas laikā tiek bloķēts, nekavējoties izslēdziet elektromotoru un atvienojiet tīkla vadu. Pēc tam noņemiet iepildes piltuvi un novērsiet darbības traucējuma cēloni.

8.8 Dārza smalcinātāja uzpilde



Mīksts materiāls

- Caur lielo taisnstūrveida iepildes atveri (1) uzpildiet organiskos augu atkritumus, piemēram, augļu un dārzeņu atkritumus, grieztas puķes, lapas, tievus zarus u. c.

Ciets materiāls



Resnus un ļoti zarainus zarus vispirms ar dārza grieznēm sagrieziet mazākos gabalos.

- Koku un dzīvzogu atgriezumi, kā arī zari jāvirza caur STIHL āboliņa lapas atveri (2) gar piltuves labo sienu līdz pat nažu mehānismam. Ierīce pati ievēl cietu materiālu.

9. Drošības ierīces

9.1 Elektromotora atkārtotas ieslēgšanās bloķētājs

Ierīces darbību var uzsākt, tikai izmantojot slēdzi, nevis vienkārši savienojot pievienošanas vadu ar kontaktligzdu.

9.2 Drošības fiksators

Elektromotoru un smalcināšanas instrumentu drīkst lietot tikai tad, ja iepildes piltuve ir pareizi noslēgta. Atbrīvojot labajā pusē esošo regulēšanas skrūvi (skatoties uz ierīci no priekšpusēs) ekspluatācijas laikā, elektromotors tiek izslēgts automātiski un smalcināšanas instruments pēc dažām sekundēm apstājas.

9.3 Elektromotora kustības bremze

Elektromotora kustības bremze sašina beigšanās laiku no izslēgšanas līdz nažu apstāšanās brīdim; beigšanās laiks ir dažas sekundes ilgs.

9.4 Aizsargvāciņi

Smalcinātāja uzpildes un izmešanas zonā ir aizsargvāciņi. Par aizsargvāciņiem tiek uzskatīta visa iepildes piltuve ar piltuves augšdaļu un aizsargu pret šļakatām, izmešanas pagarinājums un izmešanas vāks.

Smalcināšanas laikā aizsargvāciņi garantē drošu attālumu līdz smalcināšanas nažiem.

10. Ierīces sagatavošana darbam



Savainošanās risks!

Pirms smalcinātāja ekspluatācijas uzsākšanas rūpīgi izlasiet nodaļu „Jūsu drošībai” (⇒ 4.) un ievērojiet visus drošības norādījumus.

10.1 Smalcinātāja dārzam pievienošana pie elektrotīkla

Strāvas pievienošanas vadam ir jābūt pietiekami izolētam. (⇒ 17.)

Kā pievienošanas vadus var izmantot tikai tādu vadus, kas ir smagāki par gumijas vadiem **H07 RN-F DIN/VDE 0282**.

Strāvas pievienošanas vada minimālajam diametram jābūt **3 x 1,5 mm²**, ja garums nepārsniedz **25 m**, vai **3 x 2,5 mm²**, ja garums pārsniedz **25 m**.

Pievienošanas vadu savienojumiem jābūt izgatavotiem no gumijas vai apvilkti ar gumiju un jāatbilst standartam **DIN/VDE 0620**.

Spraudsavienojumiem jābūt aizsargātiem pret šļakatām.

Nepiemēroti pagarinājuma vadi rada jaudas zudumu un var izraisīt elektromotora bojājumus.

Šo ierīci paredzēts izmantot elektrotīklā, kura sistēmas pretestība Z_{maks} pārejas punktā (mājas pieslēgums) nav lielāka par **0,279 omiem** pie **50 Hz**.

Lietotājam jānodrošina, lai ierīci lietotu tikai tādā elektrotīklā, kas atbilst iepriekš minētajiem nosacījumiem.

Ja nepieciešams, jautājumus par elektrotīkla pretestību uzdodiet vietējam elektroapgādes uzņēmumam.

10.2 Strāvas vada pievienošana



- Paceliet spaili (1).
- Pievienojiet strāvas vada savienojumu.
- Atlaidiet spaili.

10.3 Dārza smalcinātāja ieslēgšana



- Pievienojiet strāvas vadu. (⇒ 10.2)
- Nospiediet zaļo pogu (1) pie slēdža. Pirms tiek sākta smalcināmā materiāla uzpilde, elektromotoram jāsasniedz maksimālais apgriezienu skaits (apgriezienu skaits dīkstāvē).

10.4 Dārza smalcinātāja izslēgšana



- Nospiediet sarkano pogu (1) pie slēdža. Dārza smalcinātāja elektromotors tiek izslēgts un automātiski bremsēts.

10.5 Smalcināšana



Smalcinātāju dārzam drīkst uzpildīt tikai viena persona.

- Uzstūmiet smalcinātāju dārzam uz līdzenas un stingras pamatnes un stabili to novietojiet.
- Uzvelciet stingrus cimdus, uzlieciet aizsargbrilles un dzirdes aizsargus.
- Atveriet izmešanas vāku. (⇒ 7.4)
- Pievienojiet smalcinātājam strāvas vadu. (⇒ 10.2)
- Iedarbiniet smalcināju. (⇒ 10.3)
- Uzgaidiet, līdz smalcinātājs sasniedzis maksimālo apgriezienu skaitu (tukšgaitas apgriezienu skaitu).
- Pareizi uzpildiet smalcinātāju ar sasmalcināto materiālu. (⇒ 8.8)
- Izslēdziet smalcinātāju. (⇒ 10.4)

11. Apkope



Savainošanās risks!

Pirms ierīces apkopes vai tīrīšanas darbu veikšanas, rūpīgi izlasiet nodaļu „Jūs drošībai” (⇒ 4.), jo īpaši apakšnodaļu „Apkope un remonts” (⇒ 4.7), un precīzi ievērojiet visus drošības norādījumus.

Pirms apkopes darbu veikšanas atvienojiet kontaktdakšu.

11.1 Ierīces tīrīšana



Apkopes intervāls: pēc katras lietošanas reizes.

Kārtīgi iztīriet ierīci pēc katras lietošanas reizes. Rūpīga apiešanās pasargā ierīci no bojājumiem un pagarina ekspluatācijas ilgumu.

Elektromotors ir aizsargāti pret šļakatām.

Lai pasargātu sasmalcināšanas instrumentus, tostarp smalcināšanas kameru, no korozijas, izmantojiet tirdzniecībā pieejamos līdzekļus (piem., rapšu eļļu).

Ierīci tīriet tikai tad, kad tā ir novietota attēlā redzamajā pozīcijā.

- Demontējiet iepildes piltuvi. (⇒ 11.2)

Attīriet elektromotora korpusa dzesēšanas gaisa kanālu (ventilācijas atveri) no netīrumiem, lai nodrošinātu pietiekamu elektromotora dzesēšanu.



Nekad nevērsiet ūdens strūklu pret elektromotora vai iekšdedzes motora daļām, blīvējumiem, gultņu ligzdām

un elektroiekārtas sastāvdaļām, piemēram, slēdžiem. Remonts var izmaksāt dārgi.



Ja nevarat noņemt netīrumus un piekaltušus atlikumus ar birsti, mitru drānu vai koka nūjiņu, STIHL iesaka izmantot īpašu tīrīšanas līdzekli (piem.,

STIHL īpašo tīrīšanas līdzekli).

Nelietojiet kodīgus tīrīšanas līdzekļus.

Regulāri notīriet nažu paplāksnes.

11.2 Iepildes piltuves demontāža



- Atskrūvējiet abas regulēšanas skrūves (1), līdz tās var brīvi griezt. Regulēšanas skrūves ir izstrādātas tā, lai tās paliktu pie iepildes piltuves un nepazustu.
- Sagāziet iepildes piltuvi (2) uz aizmuguri un noņemiet to.

11.3 Iepildes piltuves montāža



- Nostipriniet iepildes piltuvi (1) pamatierīces (2) nostiprināšanas āķos un sasveriet to uz priekšu.
- **Vienlaicīgi** pievelciet abas regulēšanas skrūves (3).

11.4 Nažu paplāksnes fiksēšana



Pēc nažu paplāksnes montāžas un pirms atkārtotas nodošanas ekspluatācijā **vienmēr jānostiprina** bloķēšanas ierīce un jānodrošina ar skrūvi (skatiet attēlu).

- Demontējiet iepildes piltuvi. (⇒ 11.2)

11.7 Glabāšana un dīkstāve ziemā

Glabājiet smalcinātāju sausā, slēgtā telpā bez putekļiem. Pārliedzieties, vai ierīce ir novietota bērniem nepieejamā vietā.

Glabājiet smalcinātāju tikai darbam drošā stāvoklī ar montētu iepildes piltuvi.

Smalcinātāju novietojot ilgākai dīkstāvei (ziemas sezonā), veiciet tālāk aprakstītās darbības.

- Rūpīgi notīriet visas ierīces ārējās daļas.
- Ieeļļojiet vai ieziediet ar smērvielu visus kustīgos elementus.

12. Transportēšana



Savainošanās risks!

Pirms transportēšanas izlasiet un ievērojiet nodaļā „Jūsu drošībai”, jo īpaši nodaļā „Ierīces transportēšana” minēto informāciju. (⇒ 4.4)

12.1 Smalcinātāja dārzam pacelšana vai pārnešana



Ierīces pacelšanai vai pārnešanai nepieciešamas 2 personas.

Lietojiet piemērotu aizsargapgārbu, kas pilnībā nosedz apakšdelmus un ķermeņa augšdaļu.

- 1. persona: satveriet balsta rokturus pie smalcinātāja dārzam piltuves augšdaļas (1).
- 2. persona: satveriet līsti pie smalcinātāja dārzam izmešanas pagarinājuma (2).

- Vienlaicīgi paceliet smalcinātāju dārzam.

12.2 Smalcinātāja dārzam vilkšana vai stumšana



- Satveriet smalcinātāju dārzam aiz balsta roktura (1) un sagāziet uz aizmuguri.
- Smalcinātāju var lēnām (ejot) vilkt vai stumt.

12.3 Smalcinātāja transportēšana uz kravas platformas



- Nodrošiniet ierīci pret slīdēšanu, izmantojot piemērotus nostiprināšanas līdzekļus. Nostipriniet troses vai siksnas pie riteņu stiprinājuma (1) vai iepildes piltuves (2).

13. Nodiluma samazināšana un bojājumu novēršana

Svarīgi norādījumi par apkopi un kopšanu, produktu grupu

Smalcinātājs dārzam ar elektromotoru (STIHL GHE)

STIHL neuzņemas nekādu atbildību par mantas un miesas bojājumiem, kas radušies, neievērojot lietošanas pamācībā minētos norādījumus, jo īpaši tos, kas attiecas uz drošību, lietošanu un apkopi, vai gadījumos, kad ir izmantotas neapstiprinātas pierīces vai rezerves daļas.

Lai novērstu STIHL ierīces bojājumus vai pārmērīgu nodilumu, lūdzu, noteikti ņemiet vērā tālāk minētos norādījumus.

1. Dilstošās daļas

Dažas STIHL ierīces sastāvdaļas dabīgi nodilst arī tad, ja ierīci izmanto paredzētajam mērķim, un atkarībā no lietošanas veida un ilguma tās ir savlaicīgi jānomaina.

Par dilstošām daļām tiek uzskatīti arī:

- naži;
- nažu paplāksne.

2. Lietošanas pamācībā minēto noteikumu ievērošana

STIHL ierīce jālieto, jāapkopj un jāuzglabā rūpīgi, kā tas aprakstīts šajā lietošanas pamācībā. Lietotājs ir atbildīgs par visiem bojājumiem, kuri radušies drošības, lietošanas un apkopes norādījumu neievērošanas dēļ.

Tas īpaši attiecas uz:

- nepietiekama diametra vadu izmantošanu (šķērsgriezums);
- nepareizu elektrisko savienojumu (spriegums);
- ar uzņēmumu STIHL nesaskaņotām izstrādājuma izmaiņām;
- tādu instrumentu vai piederumu izmantošanu, kuru lietošana ierīcei nav atļauta, nav piemērota vai kuru kvalitāte ir zema;
- izstrādājuma lietošanu neatbilstoši noteikumiem;
- izstrādājuma izmantošanu sporta vai sacensību pasākumos;
- zaudējumiem, kas radušies, turpinot izmantot izstrādājumu ar bojātām sastāvdaļām.

3. Apkopes darbi

Visi nodaļā „Apkope” minētie darbi ir jāveic regulāri.

Ja šos apkopes darbus lietotājs nevar veikt pats, tie jāuztic specializētam izplatītājam.

STIHL iesaka apkopes un remonta darbu veikšanu uzticēt tikai STIHL specializētajam izplatītājam.

STIHL specializētie izplatītāji tiek regulāri apmācīti, un to rīcībā tiek nodota tehniskā informācija.

Ja ir nokavēts šo darbu veikšanas termiņš, var rasties bojājumi, par kuriem ir atbildīgs lietotājs.

Tie ir, piemēram:

- bojājumi elektromotorā, kas radušies nepietiekami iztīrīta dzesēšanas gaisa kanāla (ventilācijas atveres, dzesējošās ribas, ventilatora rats) dēļ;
- korozija un citi bojājumi, kas radušies nepareizas glabāšanas dēļ;
- ierīces bojājumi, kas radušies, izmantojot nekvalitatīvas rezerves daļas;
- bojājumi, kas radušies novēlotas vai nepietiekamas apkopes dēļ, vai bojājumi, kas radušies tāpēc, ka apkope vai remonts nav veikti specializēto izplatītāju darbnīcās.

14. Parastās rezerves daļas

Nazis
6008 702 0121

Lāpstīņveida nazis
6007 702 0300

Visa naža paplāksne
6007 700 5190

15. Vides aizsardzība



Neizmetiet sasmalcināto materiālu atkritumos, bet izmantojiet kompostam.

Iepakojums, ierīce un piederumi ir izgatavoti no pārstrādājamiem materiāliem un ir atbilstoši jānodod utilizācijai.

Materiālu atkritumu šķirošana un videi nekaitīga utilizācija veicina izejvielu atkārtotu izmantošanu. Tāpēc parastā lietošanas perioda beigās ierīce jānogādā otrreizējo izejvielu savākšanas punktā. Noteikumiem neatbilstoša utilizācija var radīt kaitējumu veselībai un piesārņojumu apkārtējā vidē.

16. Atbilstības deklarācija

16.1 ES atbilstības deklarācija sasmalcinātajam dārzam STIHL GHE 105.0

STIHL Tirol GmbH
Hans Peter Stihl-Straße 5
6336 Langkampfen
Austrija

uzņemoties pilnu atbildību, ar šo paziņo,
ka

- konstrukcija: sasmalcinātājs dārzam ar elektromotoru
- Ražotāja zīmols: STIHL
- Tips: GHE 105.0

- Jauda: 2200 W
- Sērijas numurs: 6007

atbilst attiecīgajām direktīvas 2000/14/EC, 2006/42/EC, 2014/30/EU un 2011/65/EU prasībām un ir izstrādāts un izgatavots atbilstoši tālāk minēto standartu redakcijām, kas bija spēkā ražošanas dienā: EN 50434, EN 60335-1, EN 55014-1 un EN 55014-2.

Izmērītais un garantētais skaņas jaudas līmenis tika noteikts, pamatojoties uz Direktīvas 2000/14/EC V pielikumu.

- Izmērītais trokšņu jaudas līmenis: 99,4 dB(A)
- Garantētais trokšņu jaudas līmenis: 102 dB(A)

Tehniskā dokumentācija tiek glabāta STIHL Tirol GmbH.

Ražošanas gads un ierīces numurs ir norādīts uz sasmalcinātāja dārzam.

Langkampfenē (Langkampfen),
31.10.2023.

STIHL Tirol GmbH

Pilnvarotais

Matthias Fleischer, produktu izstrādes
vadītājs



Sven Zimmermann, kvalitātes nodaļas galvenais vadītājs

17. Tehniskie parametri

GHE 105.0

Jauda (P_1)	2200 W
Nominālās strāvas stiprums (I_n)	10 A
Nominālais spriegums	230 V~
Frekvence	50 Hz
Apgrīzību skaits (n):	2720 /min
Drošinātājs	16 A*
Aizsardzības klase	I
Aizsardzības veids	aizsargāts pret šļakatām (IPX4)
Darbības veids	P40
	40 s Noslodzes laiks
	60 s Brīvgaitas ilgums

GHE 105.0

Naža paplāksnes skrūves pievilkšanas moments	25 Nm
Pagriežamā naža skrūves pievilkšanas moments	10 Nm
G/P/A	77/48/97 cm
Svars (m):	20 kg 20 kg (CH) 21 kg (GB)

Skaņas emisijas:

Atbilstoši 2000/14/EC / S.I. 2001/1701:

Garantētais trokšņu jaudas līmenis $L_{WA,d}$	102 dB(A)
Nobīde K_{WA}	3 dB(A)

Atbilstoši EN 50434:

Trokšņu spiediena līmenis darba vietā	
L_{pA}	92 dB(A)
Nobīde K_{pA}	3 dB(A)

* Uzmanību!

Ja drošinātāja jauda ir zemāka par 16 A, ierīces iedarbināšanas brīdī vai lielas noslodzes gadījumā var tikt aktivizēts tīkla drošinātājs.

17.1 REACH

Ar REACH apzīmē EK Regulu par ķīmikāliju reģistrēšanu, vērtēšanu, licencēšanu un ierobežošanu.

Informāciju par REACH regulas (EK) Nr. 1907/2006 ievērošanu skatiet vietnē www.stihl.com/reach.

18. Darbības traucējummeklēšana

- ✘ Ja nepieciešams, vērsieties pie specializēta izplatītāja; uzņēmums STIHL iesaka izmantot STIHL specializēto izplatītāju.

Traucējums

Elektromotors nesāk darboties

Iespējamais cēlonis:

- elektromotora aizsardzība aktivizēta;
- tīklā nav sprieguma;
- bojāts pievienošanas vads/kontaktspraudnis/kontaktspraudņa saujūgs vai slēdzis;
- bojāts Lielbritānijai paredzētā spraudņa drošinātājs (attiecas tikai uz ierīcēm, kas paredzētas Lielbritānijai);
- iepildes piltuve nav kārtīgi aizvērta; darbojas drošības aprīkojums (drošības fiksators);
- nažu paplāksne ir bloķēta;
- bloķēšanas ierīce nav nostiprināta.

Problēmas novēršana:

- ļaujiet ierīcei atdzist (⇒ 8.6);
- pārbaudiet strāvas vadu un izolāciju ✘ (⇒ 10.1);
- pārbaudiet vadu, spraudni, savienojumu vai slēdzi, nepieciešamības gadījumā nomainiet (sazinieties ar elektriķi) ✘ (⇒ 10.1);
- nomainiet drošinātāju ✘;
- aizveriet iepildes piltuvi atbilstoši noteikumiem un pieskrūvējiet to (⇒ 11.3);
- demontējiet iepildes piltuvi un izfīriet sasmalcinātā materiāla atlikumus no korpusa (uzmanību: atvienojiet strāvas vadu) (⇒ 11.2);
- atbloķējiet bloķēšanas ierīci (⇒ 11.4).

Traucējums

Bieži iedarbojošs tīkla drošinātājs

Iespējamais cēlonis:

- nepiemērots pievienošanas vads;
- tīkla pārslodze;
- ierīces pārslodze.

Problēmas novēršana:

- izmantojiet piemērotu pievienošanas vadu (⇒ 10.1);
- pievienojiet ierīci citai strāvas ķēdei;
- samaziniet smalcināmā materiāla apjomu; pagrieziet, noasiniet vai nomainiet smalcināšanas nažus ✂ (⇒ 11.5).

Traucējums

Samazināta smalcināšanas jauda

Iespējamais cēlonis:

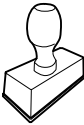
- neasi naži.

Problēmas novēršana:

- pagrieziet, noasiniet vai nomainiet nažus ✂ (⇒ 11.5).

19. Apkopes grafiks

19.1 Nodošanas apstiprinājums

Modelis:	_____
Sērijas numurs:	<input type="text"/> <input type="text"/> <input type="text"/> <input type="text"/> <input type="text"/> <input type="text"/> <input type="text"/> <input type="text"/> <input type="text"/>
Datums:	<input type="text"/> <input type="text"/> <input type="text"/> <input type="text"/> <input type="text"/> <input type="text"/>
	
Nākamā apkope	
Datums:	<input type="text"/> <input type="text"/> <input type="text"/> <input type="text"/> <input type="text"/> <input type="text"/>


19.2 Apkopes apstiprinājums



Veicot apkopes darbus, nododiet šo lietošanas pamācību STIHL specializētajam izplatītājam.

Viņš iepriekš nodrukātajos laukos apstiprina apkopes darbu veikšanu.

 Apkopes veikšanas datums

 Nākamās apkopes datums

Mielos pirkėjos, mieli pirkėjai,

mes džiaugiamės, kad pasirinkote STIHL. Mes kuriame ir gaminame aukščiausios kokybės gaminius, kurie atitinka mūsų klientų poreikius. Taip atsiranda didelio patikimumo gaminiai net ir ekstremaliomis sąlygomis.

STIHL taip pat pasisako už aukštą serviso kokybę. Mūsų specializuoti pardavėjai garantuoja kompetetingas konsultacijas ir mokymus taip pat visapusišką techninę paramą.

Dėkojame, kad pasitikite mumis, ir linkime sėkmingai naudotis įsigytu STIHL gaminiu.

Dr. Nikolas Stihl

Svarbu! PERSKAITYTI PRIEŠ NAUDOJIMĄ IR IŠSAUGOTI.

1. Turinys

Apie šią naudojimo instrukciją	360
Bendroji informacija	360
Paaiškinimai, kaip skaityti naudojimo instrukciją	360
Variantai atskiroms šalims	360
Įrenginio aprašymas	361
Jūsų saugumui	361
Bendroji informacija	361
Įspėjimas – pavojinga elektros srovė!	362
Apranga ir įranga	362
Įrenginio gabenimas	363
Prieš darbą	363
Darbo metu	364
Techninė priežiūra ir remontas	365
Laikymas ilgesnį laiką nenaudojant	366
Utilizavimas	366
Simbolių aprašymas	366
Komplektas	367
Įrenginio paruošimas eksploatacijai	367
Ratų ašių ir ratų montavimas	367
Žolės išmetimo įrenginio ilgintuvo ir važiuoklės montavimas	367
Žolės išmetimo įrenginio dangčio montavimas	368
Žolės išmetimo įrenginio dangčio atidarymas ir uždarymas	368
Įrankių stalčius	368
Darbo nuorodos	368
Kokias medžiagas galima apdoroti?	368
Kokių medžiagų apdoroti negalima?	368
Didžiausiasis šakų skersmuo	368
Operatoriaus darbo sritis	368
Tinkama įrenginio apkrova	368
Apsauga nuo perkrovos	368
Kai blokuojamas sodo smulkintuvo pjovimo blokas	369
Sodo smulkintuvo pripildymas	369
Saugos įtaisai	369
Elektros variklio apsauga nuo pakartotinio įsijungimo	369
Apsauginė užsklanda	369
Elektros variklio stabdys	369
Apsauginiai gaubtai	369
Įrenginio naudojimo pradžia	369
Sodo smulkintuvo įjungimas į elektros tinklą	369
Elektros laido prijungimas	370
Sodo smulkintuvo įjungimas	370
Sodo smulkintuvo išjungimas	370
Smulkinimas	370
Techninė priežiūra	370
Įrenginio valymas	370
Pripildymo piltuvo išmontavimas	370
Pripildymo piltuvo montavimas	371
Peilių disko fiksavimas	371
Techninė peilių priežiūra	371
Elektros variklis ir ratai	372
Laikymas ir žiemos pertrauka	372
Gabenimas	372
Sodo smulkintuvo pakėlimas arba nešimas	372
Sodo smulkintuvo traukimas arba stūmimas	372
Sodo smulkintuvo gabenimas ant krovimo platformos	372
Dėvėjimosi mažinimas ir priemonės, padedančios išvengti gedimų	372
Įprastos atsarginės dalys	373

Aplinkos apsauga	373
Atitikties deklaracija	373
ES atitikties deklaracija. Sodo smulkintuvas STIHL GHE 105.0	373
Techniniai duomenys	374
REACH	374
Gedimų paieška	374
Techninės priežiūros planas	375
Perdavimo patvirtinimas	375
Techninės priežiūros patvirtinimas	375

2. Apie šią naudojimo instrukciją

2.1 Bendroji informacija

Ši naudojimo instrukcija yra **originalios gamintojo naudojimo instrukcijos vertimas** pagal EB direktyvą 2006/42/EC.

STIHL nuolat tobulina savo gaminių asortimentą; todėl pasiliegame teisę atlikti formos, technikos ir įrangos pakeitimus. Dėl šios priežasties pretenzijos dėl šiame leidinyje pateiktų duomenų ir paveikslėlių nepriimamos.

Šioje naudojimo instrukcijoje aprašomi modeliai, kurie yra ne visose šalyse.

Šios naudojimo instrukcijos autorių teisės saugomos. Pasiliegame visas teises, įskaitant kopijavimo, vertimo ir apdorojimo elektroninėmis sistemomis teises.

2.2 Paaiškinimai, kaip skaityti naudojimo instrukciją

Paveikslėliais ir tekstais apibūdinami tam tikri veiksmai.

Visi vaizdiniai simboliai, pritvirtinti prie įrenginio, aiškinami šioje naudojimo instrukcijoje.

Žiūrėjimo kryptis:

žiūrėjimo kryptis naudojimo instrukcijoje „**Į kairę**“ ir „**Į dešinę**“: naudotojas stovi už įrenginio (darbo padėtis).

Skyrių nuorodos:

į atitinkamus skyrius ir poskyrius su kitais paaiškinimais pateikiama nuoroda su rodykle. Šiame pavyzdyje pavaizduota nuoroda į skyrių: (⇒ 3.)

Teksto pastraipų žymėjimas:

aprašyti nurodymai gali būti pažymėti, kaip nurodyta tolesniuose pavyzdžiuose.

Naudojimo veiksmai, kai reikalinga naudotojo pagalba:

- atsuktuvu atsukite varžtą (1), suaktyvinkite svirtį (2)...

Bendrieji išvardijimai:

- gaminio naudojimas sporto renginiuose arba varžybose.

Tekstai, kuriuose pateikta papildoma svarbi informacija:

teksto pastraipos, turinčios papildomą reikšmę, kad būtų lengviau pastebimos, naudojimo instrukcijoje pažymėtos toliau nurodytais simboliais.



Pavojus!

Nelaimingų atsitikimų ir sunkaus asmenų sužalojimo pavojus. Būtina atitinkamai elgtis arba nesiimti atitinkamų darbų.



Įspėjimas!

Pavojus susižeisti asmenims. Atitinkamai elgiantis išvengiama galimų arba numanomų sužalojimų.



Atsargiai!

Atitinkamai elgiantis galima išvengti lengvų sužalojimų ir materialinės žalos.



Nuoroda

Informacija, skirta tam, kad galėtumėte geriau naudotis įrenginiu ir išvengtumėte galimų klaidų jį valdydami.

Tekstai su nuoroda į paveikslėlį:

paveikslėlius, aiškinančius, kaip naudotis įrenginiu, rasite naudojimo instrukcijos pradžioje.

Šis fotoaparato simbolis žymi su aprašomu tekstu susijusį paveikslėlį, esantį atitinkamame naudojimo instrukcijos puslapyje.



2.3 Variantai atskiroms šalims

Skirtingoms šalims STIHL tiekia įrenginius su nevienodais kištukais ir jungikliais.

Paveikslėliuose pavaizduoti įrenginiai su europiniais kištukais. Įrenginiai, kurių kištukai yra kitokios konstrukcijos, prie tinklo prijungiami įprasta tvarka.

3. Įrenginio aprašymas



- 1 Piltuvus
- 2 Gaubto varžtai
- 3 Žolės išmetimo įrenginio dangtis
- 4 Ratus laikantis rėmas
- 5 Pagrindinis įrenginys
- 6 Rankena
- 7 Įjungiklis / išjungiklis su įjungimo į tinklą lizdu
- 8 Specifikacijų lentelė su įrenginio numeriu
- 9 Įrankių stalčius

4. Jūsų saugumui

4.1 Bendroji informacija



Dirbant su įrenginiu, būtina laikytis šių nelaimingų atsitikimų prevencijos taisyklių.



Prieš pradėdami naudotis įrenginiu pirmą kartą, atidžiai perskaitykite naudojimo instrukciją. Išsaugokite

naudojimo instrukciją, kad galėtumėte ją pasinaudoti ateityje.

Šios atsargumo priemonės yra būtinos jūsų saugai užtikrinti, tačiau išvardytos ne visos. Visada naudokite įrenginį protingai ir atsakingai bei atminkite, kad įrenginio valdytojas arba naudotojas atsako už žalą, padarytą kitiems asmenims arba jų nuosavybei.



Sužalojimo pavojus!

Neinstrukuoti naudotojai gali neatpažinti ir neįvertinti sodo smulkintuvo keliamo pavojaus. Naudotojas ar kiti asmenys gali būti sunkiai arba mirtinai sužalojami.

Susipažinkite su įrenginio valdymo elementais ir naudojimo taisyklėmis.

Įrenginį leidžiama naudoti tik asmenims, kurie perskaitė naudojimo instrukciją ir susipažino, kaip naudoti įrenginį. Prieš pirmą kartą naudodamas įrenginį, naudotojas turėtų pasistengti išklausti kvalifikuoto asmens praktinį instruktažą. Naudotojas turi paprašyti pardavėjo arba kito specialisto paaiškinti, kaip saugiai naudoti įrenginį.

Per šį instruktažą naudotoją privalu informuoti, kad dirbant su įrenginiu reikia būti itin atsargiam ir susikaupti.

Net jei įrenginį naudosite tinkamai, visada galima liekamoji rizika.



Pavojus gyvybei dėl uždusimo!

Pavojus uždusti vaikams, žaidžiantiems su pakuoti skirtomis medžiagomis. Pakavimui skirtas medžiagas būtina saugokite nuo vaikų.

Šį įrenginį, įskaitant visus priedus, galima duoti ar paskolinti tik tiems asmenims, kuriems buvo paaiškinta, kaip naudoti šį modelį, arba tiems, kurie yra gerai susipažinę su šio modelio konstrukcija ir naudojimu. Ši naudojimo instrukcija yra įrenginio dalis, ją visada reikia perduoti su įrenginiu.

Užtikrinkite, naudotojo fiziniai, jutiminiai ir psichiniai gebėjimai pakankami, kad galėtų valdyti įrenginį ir dirbti su juo. Jei naudotojo fiziniai, jutiminiai arba psichiniai

gebėjimai riboti, naudotojas ja dirbti gali tik prižiūrimas ar instrukuojamas už jį atsakingo asmens.

Užtikrinkite, kad naudotojas pilnametis arba turi nacionalinius teisės aktus atitinkantį prižiūrint suteiktą profesinį pasirengimą.

Įrenginį naudokite tik gerai pailsėję, būdami geros fizinės formos ir nuotaikos. Jei turite sveikatos sutrikimų, privalote paklausti savo gydytojo, ar galite dirbti su įrenginiu. Išgėrus alkoholio, vaistų, kurie daro įtaką reakcijai, arba vartojus narkotikų, naudoti įrenginį draudžiama.

Įrenginys skirtas naudoti nekomerciniams (privatiems) tikslams.

Dėmesio! Nelaimingų atsitikimų pavojus!



STIHL sodo smulkintuvus skirtas nupjautoms šakelėms ir augalų liekanoms smulkinti. Naudojimas kitais tikslais draudžiamas ir gali būti pavojingas arba padaryti žalos įrenginiui.

Sodo smulkintuvo negalima naudoti (išvardyta ne viskas):

- kitoms medžiagoms (pvz., stiklui, metalui) smulkinti.
- šioje naudojimo instrukcijoje neaprašytiems darbams,
- maisto produktams (pvz., ledams, salyklui smulkinti) gaminti.

Saugumo sumetimais draudžiama bet kaip keisti įrenginį, išskyrus kvalifikuoto asmens atliekamus priedų tvirtinimo darbus, kuriuos leidžia daryti STIHL. Be to, dėl atliktų įrenginio pakeitimo darbų netenkama teisės reikšti pretenzijas į

garantiją. Informacijos apie leidžiamus priedus Jums suteiks STIHL prekybos atstovas.

Ypač griežtai draudžiami įrenginio pakeitimai, kurie pakeičia galią arba vidaus degimo arba elektros variklio sūkių skaičių.

Draudžiama įrenginiu vežti daiktus, gyvūnus arba žmones, ypač vaikus.

Naudojant viešosiose vietose, parkuose, sporto aikštynuose, gatvėse, žemės bei miškų ūkyje, būtina elgtis itin atsargiai.

Paleiskite įrenginį iš rankų tik tuomet, kai jį stovi ant lygaus paviršiaus ir negali nuriudėti.

4.2 Įspėjimas – pavojinga elektros srovė!

Dėmesio! Elektros smūgio pavojus!

Siekiant užtikrinti saugą, ypač svarbu tinkamai naudoti nepažeistą elektros laidą, tinklo kištuką, jungiklį ir jungiamąjį laidą. Norint išvengti elektros smūgio, negalima naudoti pažeistų laidų, jungčių, kištukų arba nurodymų neatitinkančių jungiamųjų laidų.

Todėl reguliariai tikrinkite, ar ant jungiamųjų laidų nėra pažeidimo ir senėjimo (trapumo) požymių.

Eksploduokite įrenginį tik atvynioję elektros laidą.

Jei naudojate būgną laidui suvynioti, prieš pradėdami dirbti visada jį išvyniokite iki galo.



Niekada nenaudokite pažeisto ilginamojo laido. Pažeistą laidą pakeiskite nauju ir jokiū būdu nebandykite taisyti ilginamųjų laidų.

Jeį eksploatuojant pažeidžiamas elektros laidas ar ilgintuvas, iš karto atjunkite srovės tiekimą į elektros laidą ar ilgintuvą. Niekada nelieskite pažeisto elektros laido ar ilgintuvo.

Įrenginio naudoti negalima, jei laidai yra pažeisti arba susidėvėję. Ypač svarbu patikrinti, ar ant elektros tinklo laido nėra pažeidimo ir senėjimo požymių.

Elektros laidų techninę apžiūrą ir remontą gali atlikti tik specialų išsilavinimą turintys kvalifikuoti asmenys.



Elektros smūgio pavojus!

Pažeisto laido nejunkite į elektros tinklą ir nesilieskite prie jo, kol jis nebus išjungtas iš elektros tinklo.

Pjovimo blokus (peilius) galite liesti tik, kai įrenginio laidas yra ištrauktas iš tinklo.

Visada pasirūpinkite, kad naudojami elektros laidai būtų tinkamai izoliuoti.



Nedirbkite lyjant ir drėgnoje aplinkoje.

Naudokite tik nuo drėgmės apsaugotus, išorės darbams

skirtus ilginamuosius laidus, tinkamus naudoti su įrenginiu (⇒ 10.1).

Jungiamąjį laidą atjunkite laikydami už kištuko ir kištukinio lizdo, niekuomet netraukite už paties jungiamojo laido.

Nepalikite įrenginio be priežiūros lyjant lietu.

Jeį įrenginį jungiate prie elektros generatoriaus, atkreipkite dėmesį į tai, kad dėl srovės svyravimų nebūtų pažeistas įrenginys.

Įrenginį junkite tik prie elektros srovės, kuri yra apsaugota automatinio jungiklio su ne didesne kaip 30 mA išjungimo srove. Daugiau informacijos galės suteikti kvalifikuotas elektrikas.

4.3 Apranga ir įranga



Dirbdami visada avėkite tvirtus batus su profiliuotais puspadžiais. Niekada nedirbkite basomis arba, pavyzdžiui, apsiaavę lengva avalyne.



Dirbdami, o ypač atlikdami techninės priežiūros darbus ir transportuodami įrenginį, visada mūvėkite apsaugines odines pirštines uždaru rankogaliu.



Darbo metu visada naudokite gerai priglundančius apsauginius akinius.



Tinkami apsauginiai akiniai yra patikrinti dėl mechaninio atsparumo pagal EN 166 standartą arba nacionalinius teisės aktus ir prekyboje jie būna atitinkamai pažymėti.



Darbo metu visada dėvėkite klausos apsaugą.



Tinkama klausos apsauga yra patikrinta pagal EN 352 standartą arba nacionalinius teisės aktus ir prekyboje jie būna atitinkamai pažymėti.

Jų abiejų nenusiimkite visą darbo laiką.



Dirbdami su įrenginiu, vilkėkite tam tikslui pritaikytus, priglundusius drabužius, t. y. kombinezoną, ne darbinį apsiaustą. Dirbdami su įrenginiu

neryšėkite šaliko, kaklaraiščio, papuošalų, kabančių kaspinių, juostų ir kitų laisvų drabužių detalių.

Per visą darbo laiką ir atlikdami bet kokius darbus su įrenginiu ilgus plaukus suriškite bei apsaugokite paslėpdami (po skarele, kepure ir t. t.).

4.4 Įrenginio gabenimas

Dirbkite tik su apsauginėmis pirštinėmis, (⇒ 4.3) kad jūsų nesužeistų aštriabriaunės ir karštos įrenginio dalys.

Įrenginį gabenkite tik išjungę elektros variklį. Prieš gabendami išjunkite elektros variklį, palaukite, kol sustos peiliai, ir ištraukite tinklo kištuką.

Į kitą vietą įrenginį galima gabenti tik atvėsus elektros varikliui.

Įrenginį transportuokite tik tada, kai pripildymo piltuvai yra tinkamai sumontuoti.



Susižalojimo pavojus!

Naudotojas gali susižaloti ant neuždengtų peilių.

Atkreipkite dėmesį į įrenginio svorį, ypač virstant.

Naudokite tinkamą pagalbinę krovimo įrangą (krovimo rampas, keliamuosius įtaisus).

Įrenginį ant krovimo paviršiaus pritvirtinkite tinkamų matmenų tvirtinimo priemonėmis (diržais, lynais ir t. t.). Tvirtinkite prie šioje naudojimo instrukcijoje nurodytų tvirtinimo taškų. (⇒ 12.3)

Įrenginį traukite arba stumkite tik ėjimo greičiu. Nevilkite!

Gabendami įrenginį, laikykitės nacionalinių įstatymų, ypač susijusių su krovinio sauga ir daiktų gabenimu ant krovimo platformų.

4.5 Prieš darbą

Užtikrinkite, kad su įrenginiu dirbtų tik asmenys, susipažinę su naudojimo instrukcija.

Prieš naudojant įrenginį pirmą kartą, reikia nuimti visas pakavimo medžiagas ir transportavimo apsaugas.

Laikykitės vietos taisyklių dėl sodo įrenginių su vidaus degimo arba elektros varikliu naudojimo trukmės.

Prieš naudodami įrenginį pakeiskite visas sugedusias, susidėvėjusias ir pažeistas dalis. Ant įrenginio esančias neįskaitomas arba pažeistas nuorodas apie pavojus ir įspėjamąsias nuorodas pakeiskite. Atsarginių lipdukų ir visų kitų atsarginių dalių įsigysite iš STIHL prekybos atstovo.



Pavojus susižeisti!

Susidėvėjusios ar pažeistos dalys (pvz., buki peiliai) gali turėti įtakos įrenginio saugumui ir sužeisti naudotoją.

Prieš pradėdami eksploatuoti įrenginį reikia patikrinti ir įsitikinti, ar:

- Įrenginys yra nepriekaištingos būklės. Tai reiškia, kad dangčiai ir apsauginiai įtaisai yra savo vietose ir nepriekaištingos būklės.
- Elektros laidas įjungtas į pagal atitinkamas taisykles instaliuotą lizdą.
- Elektros ir ilginamojo laidų, kištuko bei sankabos izoliacija yra nepriekaištingos būklės.

– Nesusidėvėjo ir nėra pažeistas visas įrenginys (elektros variklio korpusas, apsauginiai įtaisai, tvirtinimo elementai, peilis, peilių velenas, peilių diskai ir t. t.).

– Įrenginyje nėra susmulkintos medžiagos, o pripildymo piltuvai yra tuščiai.

– Yra ir gerai priveržti visi varžtai, veržlės ir kiti tvirtinimo elementai. Prieš pradėdami eksploatuoti įrenginį, atsilaisvinusius varžtus ir veržles priveržkite (atkreipkite dėmesį į priveržimo momentus).

Įrenginį naudokite tik lauke, bet ne arti sienos ar kito nejudančio daikto, kad sumažintumėte pavojų susižaloti ir patirti materialinę žalą (kitais atvejais sunku manevruoti, gali sudužti stiklai, būti įbrėžti automobiliai ir t. t.).

Įrenginys turi būti stabiliai pastatytas ant lygaus ir tvirto paviršiaus.

Nenaudokite įrenginio ant grįsto, smėliu barstyto paviršiaus, nes išsviedžiama arba išsukta medžiaga gali sužeisti.

Prieš pradėdami naudoti įrenginį, kaskart įsitikinkite, ar jis tinkamai uždarytas. (⇒ 11.3)

Susipažinkite su jungiklio naudojimu, kad avarinėse situacijose reaguotumėte greitai ir tinkamai.

Pripildymo piltuvo apsauga nuo apipurškimo turi uždengti pildymo angą ir būti nepažeista – pažeistą apsaugą nuo apipurškimo pakeiskite.

Sužalojimo pavojus!

Eksploatuokite tik tinkamai sumontuotą įrenginį. Jeigu sumontuotos ne visos įrenginio dalys (pvz., nesumontuoti ratai), tuomet nebesilaikoma nustatytų saugos atstumų ir gali sumažėti įrenginio stabilumas.

Prieš pradėdami eksploatuoti apžiūrėkite, ar įrenginio būklė atitinka reikalavimus!

Įrenginio būklė atitinka reikalavimus, jei įrenginys iki galo sumontuotas, t. y. svarbiausia, kad:

- ant apatinės piltuvo dalies būtų sumontuota viršutinė piltuvo dalis,
- viršutinėje piltuvo dalyje būtų tinkamai sumontuota apsauga nuo apipurškimo ir piltuvo įdėklas su STIHL dobilo lapo formos anga,
- ant pagrindinio įrenginio būtų sumontuotas pripildymo piltuvas ir abu gaubto varžtai būtų tvirtai priveržti rankomis,
- būtų visiškai sumontuotas ratus laikantis rėmas,
- būtų pritvirtinti abu ratai,
- būtų naudojami ir tvarkingi visi apsauginiai įtaisai (žolės išmetimo šachta, apsauga nuo apipurškimo ir pan.),
- būtų sumontuotas pjovimo blokas (peilių diskas),
- būtų tinkamai sumontuoti visi peiliai.

Draudžiama išmontuoti arba išjungti įtaisytus įrenginio perjungimo ir saugos įtaisus.

Apžiūrėkite, ar peilių diskai nepažeisti ir nedeformuoti (nesulinkę), jei reikia, juos pakeiskite.

4.6 Darbo metu



Niekada nedirbkite, kai pavojaus zonoje yra gyvūnų arba asmenų, ypač vaikų.

Nedirbkite su įrenginiu per lietuį, audrą, o ypač – žaibuojant.

Kai pagrindas drėgnas, dėl mažesnio stabilumo kyla didesnis nelaimingų atsitikimų pavojus. Dirbkite itin atsargiai, kad nepaslystumėte. Jei įmanoma, stenkitės nenaudoti įrenginio ant drėgno pagrindo.

Dirbkite tik dieną arba esant geram dirbtiniam apšvietimui.

Per visą eksploatacijos laiką darbo sritis turi būti švari ir tvarkinga. Pašalinkite akmenis, šakas, laidus ir t. t., už kurių galėtumėte užkliūti.

Operatorius neturi stovėti aukščiau nei stovi įrenginys.

Paleidimas:

prieš paleisdami įrenginį, pastatykite jį į stabilią ir vertikalią padėtį. Jokiu būdu nepradėkite eksploatuoti paguldyto įrenginio.

Įjunkite įrenginį atsargiai, laikydamiesi skyriuje „Įrenginio naudojimo pradžia“ pateiktų nuorodų. (⇒ 10.3)

Paleidžiant vidaus degimo variklį arba įjungiant elektros variklį, negalima stovėti priešais žolės išmetimo angą. Paleidžiamame arba įjungiamame sodo smulkintuve neturi būti smulkinamos medžiagos. Kitaip smulkinama medžiaga gali būti išsviesta ir gali sužeisti.

Paleidžiamo įrenginio negalima versti.

Venkite per dažno junginėjimo, t. y.

„nežaiskite“ su jungikliu.

Elektros variklio perkaitimo pavojus!

Intensyvaus darbo metu šio įrenginio sukelti įtampos svyravimai, esant nepalankiam elektros srovės tiekimui, gali sutrikdyti kitų prie tos pačios elektros grandinės prijungtų prietaisų veikimą.

Tokiu atveju reikia imtis atitinkamų priemonių (pvz., prijungti prie kitos elektros grandinės arba prie elektros grandinės su mažesne pilnutine varža).

Darbas:



Pavojus susižeisti!

Niekada nekiškite rankų ar kojų virš besisukančių įrenginio dalių, po jomis ar prie jų.

Veikiant įrenginui, veidą ir kitas kūno dalis patraukite nuo pripildymo piltuvo viršaus ir žolės išmetimo angos priekio. Galva ir kūnas visada turi būti tinkamu atstumu nutolę nuo pildymo angos.



Rankų, kitų kūno dalių arba drabužių niekada nekiškite į pripildymo piltuvą arba žolės išmetimo šachtą. Kyla didelis akių, veido, pirštų, rankų ir t. t. sužalojimo pavojus.

Visada išlaikykite pusiausvyrą ir stovėkite tvirtai. Nesilenkite į priekį.

Eksploatuojant draudžiama judinti apsaugą nuo apipurškimo (pvz., nuimti, kelti į viršų, prispausti, pažeisti ir t. t.).

Norėdamas pripildyti, naudotojas turi stovėti aprašytoje operatoriaus darbo srityje. Per visą įrenginio eksploatavimo laiką stovėkite darbo srityje, o ne išmetimo zonoje. (⇒ 8.4)



Sužalojimo pavojus!

Eksploatuojant smulkinama medžiaga gali būti išsviesta atgal aukštyn. Naudotojas gali rimtai susižaloti veidą, akis ir rankas. Todėl dėvėkite apsauginius akinius ir mūvėkite apsaugines pirštines (⇒ 4.3) ir laikykite galvą atokiau nuo pildymo angos.

Veikiant vidaus degimo arba elektros varikliui, niekada neapverskite įrenginio.

Jei eksploatuojant įrenginys apvirsta, nedelsdami išjunkite elektros variklį ir ištraukite tinklo kištuką.

Atkreipkite dėmesį, kad smulkinamos medžiagos dalelės neužkištų žolės išmetimo šachtos, nes jos gali būti išsviestos arba pabloginti smulkinimą.

Pripildant sodo smulkintuvą, reikia užtikrinti, kad į smulkinimo kamerą nepatektų tokių svetimkūnių, kaip metalinės ar plastikinės dalys, akmenys, stiklas ir t. t., nes jie gali būti išsviesti iš pripildymo piltuvo ir padaryti žalos.



Pavojus susižeisti!

Naudotojas gali sunkiai susižaloti dėl išsviestos susmulkintos medžiagų ir svetimkūnių. Saugokite įrenginį nuo svetimkūnių ir nedelsdami pašalinkite užsikimšimus.



Pavojus susižeisti!

Į sodo smulkintuvą kraunamos nupjautos šakelės gali būti išsviestos. Naudotojas gali sunkiai susižaloti dėl išsviestos susmulkintos medžiagos. Mūvėkite apsaugines pirštines ir dėvėkite apsauginius akinius (⇒ 4.3)!



Atkreipkite dėmesį į pjovimo įrangos papildomą veikimą. Kol ji sustoja, praeina kelios sekundės.

Išjunkite elektros variklį, ištraukite tinklo kištuką ir palaukite, kol visi besisukantys įrankiai visiškai sustos:

- prieš palikdami įrenginį be priežiūros ar baigę darbą;

- prieš įrenginį perkeldami į kitą vietą, keldami, nešdami, paversdami, stumdami arba traukdami;
- jei norite atsukti gaubto varžtus ir atidaryti įrenginį;
- prieš gabendami įrenginį;
- prieš tai, kai iš pjovimo bloko, pripildymo piltuvo arba žolės išmetimo kanalo išimsite įstrigusius daiktus arba kamščius;
- prieš atlikdami darbus prie peilių disko;
- prieš tikrindami ar valydami įrenginį arba prieš atlikdami kitus darbus prie jo.

Jei į pjovimo įrangą patenka svetimkūnių arba įrenginys pradeda skleisti neįprastus garsus, neįprastai vibruoja, nedelsdami išjunkite elektros variklį ir palaukite, kol įrenginys sustos. Ištraukite tinklo kištuką, išimkite pripildymo piltuvą ir atlikite šiuos veiksmus:

- Patikrinkite, ar nepažeistas įrenginys, ypač pjovimo blokas (peilis, peilių diskai, peilių laikiklis, peilio varžtai, spaudžiamasis žiedas), ir specialisto paprašykite atlikti reikiamus techninės priežiūros darbus. Tik tada vėl galėsite įjungti įrenginį ir su juo dirbti;
- patikrinkite, ar tinkamai sumontuotos visos pjovimo bloko dalys, jei reikia, priveržkite varžtus (atkreipkite dėmesį į priveržimo momentus);
- Paveskite specialistui pakeisti pažeistas ir panaudotas dalis arba jas suremontuoti. Keičiamų dalių savybės turi būti tokios pačios.

4.7 Techninė priežiūra ir remontas



Prieš atlikdami techninės priežiūros (valymo, remonto ir kt.) darbus, tikrindami, ar jungiamasis laidas nesusipynęs ir nepažeistas, pastatykite įrenginį ant tvirto, lygaus pagrindo, išjunkite elektros variklį ir ištraukite tinklo kištuką.

Prieš visus techninės priežiūros darbus leiskite įrenginiui maždaug 5 minutes atvėsti.

Prieš atlikdami pjovimo įrangos techninę priežiūrą, žiūrėkite, kad nepaisant blokavimo įrangos pjovimo įranga galėtų sukintis net tada, kai išjungtas maitinimas.

Tik įgaliotajam elektrikui leidžiama atlikti elektros tinklo laido remontą arba keisti patį laidą.

Valymas

Baigę dirbti, visą įrenginį kruopščiai išvalykite. (⇒ 11.1)

Niekada nenaudokite aukšto slėgio įrenginio ir neplaukite įrenginio po tekančiu vandeniu (pvz., su sodo žarna). Nenaudokite agresyviųjų valiklių. Jie gali pažeisti plastiką ir metalą. Tai gali pakenkti STIHL įrenginio saugai.

Techninės priežiūros darbai:

Leidžiama atlikti tik šioje naudojimo instrukcijoje aprašytus techninės priežiūros darbus. Visus kitus darbus būtina pavesti prekybos atstovui. Jei jums trūksta reikalingų žinių ir pagalbinių priemonių, **visada** galite kreiptis į prekybos atstovą. STIHL rekomenduoja, kad techninės priežiūros ir remonto darbus atliktų tik STIHL prekybos atstovas.

STIHL prekybos atstovai reguliariai mokomi, jiems suteikiama reikalinga techninė informacija.

Naudokite tik tuos įrankius, padargus, priedus ir techniškai lygiavertes dalis, kurias STIHL leido naudoti šiam įrenginiui, kitaip gali kilti nelaimingų atsitikimų pavojus ir gali būti sužaloti asmenys arba pažeistas įrenginys. Kilus klausimų, kreipkitės į prekybos atstovą.

STIHL originalių įrankių, priedų ir atsarginių dalių savybės optimaliai pritaikytos įrenginiui bei naudotojo poreikiams. Originalias STIHL atsargines dalis atpažinsite iš STIHL atsarginės dalies numerio, užrašo STIHL ir, jei reikia, iš STIHL atsarginės dalies ženklo. Ant mažesnių dalių gali būti tik ženklas.

Įspėjamieji ir nurodomieji lipdukai visada turi būti švarūs ir įskaitomi. Pažeistus arba atsiklijavusius lipdukus pakeiskite naujais originaliais lipdukais, jų galite įsigyti iš STIHL prekybos atstovo. Jeigu kurią nors konstrukcinę dalį keisite nauja, nepamirškite prie jos priklijuoti tokį patį lipduką.

Darbus prie pjovimo įrangos atlikite tik mūvėdami apsaugines pirštines, (⇒ 4.3) būkite itin atsargūs.

Gerai priveržkite visas varžles, kaiščius ir varžtus, ypač visus pjovimo bloko tvirtinimo varžtus, kad įrenginį būtų saugu naudoti.

Reguliariai tikrinkite visą įrenginį (pvz., jei jo nenaudosite žiemą), ar jis nesusidėvėjo ir nėra pažeistas. Saugumo sumetimais susidėvėjusias arba pažeistas dalis nedelsdami pakeiskite, kad įrenginys visada būtų saugus eksploatuoti.

Jei, atliekant techninės priežiūros darbus, konstrukcinės dalys arba apsauginiai įtaisai buvo nuimti, juos reikia vėl sumontuoti atgal.

4.8 Laikymas ilgesnį laiką nenaudojant

Prieš pastatydami įrenginį uždaroje patalpoje, leiskite jam maždaug 5 minutes atvėsti.

Įsitikinkite, ar įrenginys apsaugotas nuo nesankcionuoto naudojimo (pvz., nuo vaikų).

Prieš padėdami įrenginį (pvz., žiemai), jį kruopščiai išvalykite.

Laikykite įrenginį nepriekaištingos būklės.

Laikykite įrenginį ant lygaus pagrindo, kad jis negalėtų nuriedėti.



Sužalojimo pavojus dėl neuždengtų peilių!

Sodo smulkintuvus laikykite tik su įrengtu pripildymo piltuvu.

4.9 Utilizavimas

Atliekos gali padaryti žalos žmonėms, gyvūnams ir aplinkai, todėl jas reikia tinkamai utilizuoti.

Norėdami sužinoti, kaip tinkamai utilizuoti atliekas, kreipkitės į antrinio perdarbimo centrą arba prekybos atstovą. STIHL rekomenduoja kreiptis į STIHL prekybos atstovą.

Įsitikinkite, ar susidėvėjęs įrenginys bus tinkamai utilizuotas. Prieš utilizuodami įrenginį, padarykite jį netinkamą naudoti. Norėdami išvengti nelaimingų atsitikimų, atjunkite elektros tinklo laidą arba jungiamąjį elektros variklio laidą.

5. Simbolių aprašymas



Dėmesio!

Prieš pradėdami naudoti įrenginį, perskaitykite jo naudojimo instrukciją.



Pavojus susižeisti!

Neleiskite pašaliniams asmenims būti pavojaus zonoje.



Pavojus susižeisti!

Besisukantys įrankiai! Veikiant įrenginiui, rankų ir kojų nelaikykite prie angų.



Verletzungsgefahr!

Prieš dirbdami su pjovimo įranga, atlikdami techninės priežiūros ar valymo darbus, tikrindami, ar jungiamasis laidas nesusipynęs ir nepažeistas, palikdami įrenginį be priežiūros, išjunkite elektros variklį ir atjunkite elektros tinklo laidą nuo įrenginio.



Pavojus susižeisti!

Atmestos šakos ir susmulkinta medžiaga gali pradurti rankas ar pirštus.



Mūvėkite klausos apsaugą ir dėvėkite apsauginius akinius (⇒ 4.3).



Avėkite apsauginius batus (⇒ 4.3).



Kietą medžiagą į pripildymo piltuvą paduokite kampu iš viršaus kairės į apačią dešinę link peilių įrangos.



Nedirbkite lyjant ir drėgnoje aplinkoje.



Pavojus susižeisti!

Pjovimo įranga tebeveikia iš inercijos. Palaukite, kol pjovimo įranga sustos.



Pavojus susižeisti!

Nelipkite ant įrenginio.



Pavojus susižeisti!

Į pripildymo piltuvą arba žolės išmetimo šachtą niekada nekiškite rankų, kitų kūno dalių ir drabužių.



Sužalojimo pavojus!

Niekada įstatykite kietos medžiagos kitaip, nei aprašyta.



Sužalojimo pavojus!

Kietą medžiagą į pripildymo piltuvą paduokite kampu iš viršaus kairės į apačią dešinę link peilių įrangos. Niekada paduokite kietos medžiagos į pažymėtą sritį.

6. Komplektas



Pozici	Pavadinimas	Vnt.
A	Pagrindinis įrenginys su pripildymo piltuvu	1
B	Ratus laikantis rėmas	1
C	Žolės išmetimo įrenginio ilgintuvas	1
D	Žolės išmetimo įrenginio dangtis	1
E	Juostelė	1
F	Ratų ašis	1
G	Ratas	2
H	Rato gaubtas	2
I	Kaištis	2
J	Šešiabriaunis varžtas M5 x 40	2
K	Veržlė M5	2
L	Poveržlė A13	2
M	Sąvarža	2
N	Pjaunantis varžtas P5 x 40	2
O	„Torx“ varžtas P5 x 20	3
P	„Torx“ varžtas P5 x 10	2
Q	Kombinuotasis raktas	1
•	Naudojimo instrukcija	1

7. Įrenginio paruošimas eksploatacijai



Pavojus susižeisti!

Atkreipkite dėmesį į skyriuje „Jūsų saugumui“ pateiktas saugos nuorodas. (⇒ 4.)

7.1 Ratų ašių ir ratų montavimas



- Kombinuotuoju raktu (Q) prie ratus laikancio rėmo (B) varžtais (J) ir veržlėmis (K) pritvirtinkite ratų ašį (F) (4–6 Nm).
- Ant sumontuotos ašies užmaukite poveržles (L) ir ratus (G).
- Ratus užfiksuokite sąvaržomis (M). Sąvaržas stumkite tik tiek, kad sumontuotus ratus dar būtų galima lengvai sukti.
- Uždėkite ratų gaubtus (H).



Sąvaržas (M) galima nuimti tik jas sulaužant.

7.2 Žolės išmetimo įrenginio ilgintuvo ir važiuoklės montavimas



- Pagrindinį įrenginį (A) piltuvu žemyn pastatykite ant lygaus švaraus paviršiaus.
- Žolės išmetimo įrenginio ilgintuvą (C) iš galo kabliu (1) įkabinkite į pagrindinio įrenginio angą (A) ir paverskite taip, kad priekinė pagrindinio įrenginio dalis būtų įlindusi tiesiai į žolės išmetimo įrenginio ilgintuvo angą.
- Į kablius (1) įsukite varžtus (P), kaip parodyta (1–2 Nm).

- Važiuklę su abiem ratus laikančiais rėmais (2) stumkite į pagrindinio įrenginio (A) kreipiklius tol, kol užsifiksuos.
- Ratus laikantį rėmą (3) įspauskite į žolės išmetimo įrenginio ilgintuvo angą.
- Prisukite važiuoklę varžtais (N) (1–2 Nm).

7.3 Žolės išmetimo įrenginio dangčio montavimas



- Į žolės išmetimo įrengimo ilgintuvą įstatykite juostelę (E). Įsukite varžtus (O) (1–2 Nm).
- Pastatykite sodo smulkintuvą.
- Ant žolės išmetimo įrenginio ilgintuvo uždėkite žolės išmetimo įrenginio dangtį (D). Užkabindami įsitikinkite, kad vidinės dangčių pusės kairėje ir dešinėje esančios briaunos (1) būtų tiksliai įstatytos į kreipiamąjį žolės išmetimo įrenginio ilgintuvo (2) griovelį.
- Įspauskite kairėje ir dešinėje esančius kaiščius (I).

7.4 Žolės išmetimo įrenginio dangčio atidarymas ir uždarymas



Žolės išmetimo įrenginio dangčio atidarymas:

- norėdami smulkinti, žolės išmetimo įrenginio dangtį (D) atverskite į viršų ir žolės išmetimo įrenginio ilgintuve užfiksuokite fikساتorius (1).

Žolės išmetimo įrenginio dangčio uždarymas:

- norėdami gabenti arba laikyti taip, kad būtų taupoma vieta, fikساتorių (1) šiek tiek pakelkite, o žolės išmetimo įrenginio dangtį (D) nuleiskite žemyn.

7.5 Įrankių stalčius



- Į apatinėje piltuvo dalyje (1) esantį įrankių stalčių (2) iš apačios galima įdėti kombinuotąjį raktą (Q).

8. Darbo nuorodos

8.1 Kokias medžiagas galima apdoroti?

Galima apdoroti tokius organinius augalų likučius, kaip vaisių ir daržovių atliekos, nupjautos gėlės, lapai, medžių ir nugenėtų gyvatvorių atliekos bei išsišakojusios nupjautos šakelės.



Šakas ir gyvatvorę geriausia apdoroti iš karto nupjovus, nes didžiausias našumas pasiekiamas smulkinant ne išdžiūvusias arba šlapias, bet šviežias medžiagas.

8.2 Kokių medžiagų apdoroti negalima?

Į sodo smulkintuvą negali patekti akmenų, stiklo, metalinių dalių (vielos, vinių...) arba plastikinių dalių.

Pagrindinė taisyklė:

sodo smulkintuvu negalima smulkinti netinkamų kompostuoti medžiagų.

8.3 Didžiausias šakų skersmuo

Nuorodos tik dėl neseniai nupjautų šakelių:

Didžiausias šakų skersmuo:
35 mm

8.4 Operatoriaus darbo sritis



- Saugumo sumetimais per visą eksploatavimo laiką (veikiant elektros arba vidaus degimo varikliui) operatorius visada turi būti darbo srityje (pilkame plote X), tai ypač svarbu tam, kad jo nesužeistų atgal išsviedžiama medžiaga.

8.5 Tinkama įrenginio apkrova

Sodo smulkintuvo elektros arba vidaus degimo variklis gali būti apkraunamas tik tiek, kad dėl to žymiai nesumažėtų sūkių skaičius. Visada pripildykite sodo smulkintuvą nepertraukiamai ir tolygiai. Jei dirbant sodo smulkintuvu, elektros variklio sūkių skaičius sumažėja, daugiau į įrenginį medžiagų nepilkite, kad sumažėtų elektros arba vidaus degimo variklio apkrova.

8.6 Apsauga nuo perkrovos

Jei dirbant elektros variklis per daug apkraunamas, įmontuota apsauga nuo perkrovos elektros variklį automatiškai sustabdo.

Maždaug po 10 minučių atvėsimo laiko sodo smulkintuvą galima pradėti eksploatuoti vėl. Jei apsauga nuo perkrovos dažnai suveikia, to priežastis gali būti:

- netinkamas jungiamasis laidas (⇒ 10.1);
- tinklo perkrova;
- įrenginio perkrova dėl per didelio smulkinamos medžiagos kiekio arba atšipusių peilių.

8.7 Kai blokuojamas sodo smulkintuvo pjovimo blokas

Jei smulkinant užsiblokuoja sodo smulkintuvo pjovimo blokas, iš karto išjunkite elektros variklį ir iš tinklo ištraukite elektros laidą. Tuomet nuimkite pripildymo piltuvą ir pašalinkite trikdžių priežastį.

8.8 Sodo smulkintuvo pripildymas



Minkštos medžiagos

- Organinius augalų likučius, pavyzdžiui, vaisių ir daržovių atliekas, nupjautas gėles, lapus, plonas šakas ir pan., sukraukite pro didžiąją stačiakampio formos angą (1).

Kietos medžiagos



Storas ir labai išsišakojusias šakas iš pradžių susmulkininkite sodo žirkėmis.

- Nupjautas šakeles arba gyvatvorę ir šakeles palei dešiniąją piltuvo sienelę lėtai kiškite pro STIHL dobilo lapo formos angą (2) iki peilių įrangos. Kietos medžiagos į įrenginį įtraukiamos automatiškai.

9. Saugos įtaisai

9.1 Elektros variklio apsauga nuo pakartotinio įsijungimo

Įrenginį galima paleisti jungikliu. Įjungti jungiamąjį laidą į kištukinį lizdą nepakanka.

9.2 Apsauginė užsklanda

Elektros variklį ir smulkinimo įrangą leidžiama eksploatuoti tik tinkamai uždarius pripildymo piltuvą. Darbo su įrenginiu metu išsukus dešiniąjį gaubto varžtą (jis matomas žiūrint į įrenginį iš priekio), automatiškai išsijungia elektros variklis ir po kelių sekundžių nustoja veikusi smulkinimo įranga.

9.3 Elektros variklio stabdys

Elektros variklio stabdys iki kelių sekundžių sutrumpina sustojimo laiką, per kurį išjungti peiliai sustoja.

9.4 Apsauginiai gaubtai

Sodo smulkintuvo pripildymo ir žolės išmetimo srityje įrengti apsauginiai gaubtai. Tai yra visas pripildymo piltuvas su viršutine piltuvo dalimi ir apsauga nuo apipurškimo, žolės išmetimo įrenginio ilginuvas ir dangtis.

Kai naudojami apsauginiai gaubtai, smulkinant užtikrinamas saugus atstumas iki smulkintuvo peilių.

10. Įrenginio naudojimo pradžia



Pavojus susižeisti!

Prieš pradėdami eksploatuoti sodo smulkintuvą, atidžiai perskaitykite skyrių „Jūsų saugumui“ (⇒ 4.) ir atkreipkite dėmesį į visas saugos nuorodas.

10.1 Sodo smulkintuvo įjungimas į elektros tinklą

Elektros tinklo laidą būtina tinkamai apsaugoti. (⇒ 17.)

Kaip jungiamuosius laidus leidžiama naudoti tik tokius laidus, kurie nėra lengvesni nei laidai guminiame vamzdyje **H07 RN-F DIN/VDE 0282**.

Kai ilgis yra **iki 25 m**, mažiausias elektros tinklo laido skerspjūvis turi būti **3 x 1,5 mm²**, kai **nuo 25 m – 3 x 2,5 mm²**.

Jungiamųjų laidų jungtys turi būti iš gumos arba padengtos guma ir atitikti **DIN/VDE 0620** standartą.

Kištukinės jungtys turi būti apsaugotos nuo drėgmės.

Naudojant netinkamus ilginamuosius laidus, gali sumažėti darbo našumas ir sugesti elektros variklis.

Šis įrenginys skirtas eksploatuoti elektros tiekimo tinkle, kurio pilnutinė sistemos varža Z_{maks} perdavimo taške (namo įvade) yra maks. **0,279 omo** (esant **50 Hz**).

Naudotojas privalo užtikrinti, kad įrenginys būtų eksploatuojamas tik tokiaime elektros tiekimo tinkle, kuris atitinka šiuos reikalavimus.

Prireikus dėl pilnutinės sistemos varžos galima teirautis vietinėje elektros tiekimo įmonėje.

10.2 Elektros laido prijungimas



- Pakelkite gnybtą (1).
- Prijunkite elektros tinklo laido jungtį.
- Paleiskite gnybtą.

10.3 Sodo smulkintuvo įjungimas



- Prijunkite elektros laidą. (⇒ 10.2)
- Paspauskite žalią mygtuką (1) ant jungiklio.
Smulkinamą medžiagą pradėkite dėti tik elektros varikliui pasiekus didžiausią (tuščiosios eigos) sūkių skaičių.

10.4 Sodo smulkintuvo išjungimas



- Paspauskite raudoną mygtuką (1) ant jungiklio. Sodo smulkintuvo elektros variklis išjungiamas ir sustabdomas automatiškai.

10.5 Smulkinimas



Sodo smulkintuvą gali pildyti tik vienas žmogus.

- Sodo smulkintuvą stumkite ant lygaus tvirto pagrindo ir pastatykite saugiai.
- Mūvėkite tvirtomis pirštinėmis, užsidėkite apsauginius akinius ir klausos organų apsaugą.

- Atidarykite žolės išmetimo įrenginio dangtį. (⇒ 7.4)
- Prijunkite sodo smulkintuvo elektros laidą. (⇒ 10.2)
- Paleiskite sodo smulkintuvą. (⇒ 10.3)
- Palaukite, kol sodo smulkintuvas pasieks didžiausią sūkių skaičių (tuščiosios eigos sūkių skaičių).
- Į sodo smulkintuvą tinkamai prikraukite smulkinamos medžiagos. (⇒ 8.8)
- Išjunkite sodo smulkintuvą. (⇒ 10.4)

11. Techninė priežiūra



Pavojus susižeisti!

Prieš atlikdami įrenginio techninės priežiūros arba valymo darbus, atidžiai perskaitykite skyrių „Jūsų saugumui“ (⇒ 4.), ypač poskyrį „Techninė priežiūra ir remontas“ (⇒ 4.7), ir tiksliai laikykitės visų saugos nuorodų.

Prieš pradėdami techninės priežiūros darbus, ištraukite tinklo kištuką.

11.1 Įrenginio valymas



Techninės priežiūros intervalas: po kiekvieno naudojimo

Kiekvieną kartą pasinaudoję įrenginiu, kruopščiai jį išvalykite. Rūpestinga priežiūra apsaugo jūsų įrenginį nuo gedimų ir pailgina jo eksploatacijos trukmę.

Elektrinis variklis apsaugotas nuo vandens.

Smulkinimo įrangai ir smulkinimo kamerai valyti naudokite įprastas antikorozines priemones (pvz., rapsų aliejų).

Įrenginį galima valyti tik pavaizduotoje padėtyje.

- Išmontuokite pripildymo piltuvą. (⇒ 11.2)

Nuvalykite nešvarumus nuo vėdinimo angos (įsiurbimo plyšių) ant elektros variklio korpuso, kad elektros variklis būtų pakankamai aušinamas.



Niekada nenukreipkite

vandens srovės į elektros arba vidaus degimo variklio dalis, sandariklius, guolius ir elektrines konstrukcines

dalis, pavyzdžiui, jungiklius. Kitaip reikės brangaus remonto.



Jei nešvarumų ir prikibusių likučių neįmanoma pašalinti šepečiu, drėgna šluoste ar mediniu pagaliuku, STIHL siūlo naudoti specialų valiklį

(pvz., STIHL specialų valiklį).

Nenaudokite agresyvių valiklių.

Reguliariai valykite peilių diskus.

11.2 Pripildymo piltuvo išmontavimas



- Atlaisvinkite abu gaubto varžtus (1), kad jie laisvai suktųsi. Jie apsaugoti, kad nepasimestų, ir visada lieka prie pripildymo piltuvo.
- Pasukite pripildymo piltuvą (2) atgal ir nuimkite.

11.3 Pripildymo piltuvo montavimas



- Užkabinkite pripildymo piltuvą (1) už pagrindinio įrenginio (2) tvirtinimo kablių ir pasukite į priekį.
- Tuo pačiu metu** priveržkite abu gaubto varžtus (3).

11.4 Peilių disko fiksavimas



Sumontavus peilių diską ir prieš naudojant pakartotinai, blokavimo įrangą visada būtina **grąžinti į pradinę padėtį** ir užfiksuoti varžtu (žr. paveikslėlių).

- Išmontuokite pripildymo piltuvą. (⇒ 11.2)
- Atlaisvinkite varžtą (1).
- Peilių diską pasukite tiek, kad anga būtų prieš blokavimo įrangą (2).
- Įstumkite blokavimo įrangą (2) į angą.
- Lengvai prisukite varžtą (1).

11.5 Techninė peilių priežiūra

Techninę priežiūrą būtina atlikti prieš kiekvieną naudojimą.



- Išmontuokite pripildymo piltuvą. (⇒ 11.2)
- Pritvirtinkite peilių diską. (⇒ 11.4)
- Patikrinkite, ar peiliai nepažeisti (ar nėra įrantų arba įtrūkimų) ir nesusidėvėję; jei reikia, juos apverskite arba pakeiskite.

Peilių susidėvėjimo ribos



Prieš pasiekdami nurodytas susidėvėjimo ribas, atitinkamus peilius apverskite arba pakeiskite. STIHL rekomenduoja kreiptis į STIHL prekybos atstovą.

1 Apverčiamas peilis

- Keliose vietose išmatuokite peilio atstumą (A) nuo kiaurymės iki peilio krašto.

Mažiausias atstumas – 6 mm

2 Peilis su sparneliu

- Išmatuokite peilio plotį (B) prie išlenkto peilio su sparneliu krašto.

Mažiausias peilio plotis – 18 mm

Peilių komplekto išmontavimas

- Pritvirtinkite peilių diską. (⇒ 11.4)
- Atsukite varžtą (1).
- Išimkite varžtą (1), peilį su sparneliu (2) ir peilių diską (3).

Peilių komplekto montavimas



Būtina laikytis nurodyto priveržimo momento, nes nuo to priklauso saugus pjovimo įrangos pritvirtinimas.

- Įstatykite ir užfiksuokite peilių diską (3). (⇒ 11.4)
- Uždėkite peilį su sparneliu (2) ir įsukite varžtą (1) (**25 Nm**).

- Blokavimo įrangą grąžinkite į pradinę padėtį ir priveržkite varžtu, kad peilių diskas vėl galėtų laisvai sukstis. (⇒ 11.4)

Peilio apvertimas



Naudojant atšipusius smulkinimo peilius mažėja smulkinimo našumas. Atšipusį peilį galima vieną kartą apversti.

- Išmontuokite peilių diską, atsukite ir su veržlėmis (5) išimkite varžtus (4).
- Pakelkite peilį (6).
- Nuvalykite peilių diską.
- Apverskite peilį (6), uždėkite neuždengta aštriąja briauna ant peilių disko ir nustatykite į vieną liniją kiaurymes.
- Į kiaurymes įkiškite varžtus (4) ir įsukite veržles (5). Veržles (5) priveržkite **10 Nm** priveržimo momentu.

Peilių galandimas

Prieš tęsiant darbą reikia abiejose pusėse pagalašti atšipusius peilius. Norint užtikrinti optimalų įrenginio veikimą, peilius turėtų galąsti tik specialistas. STIHL rekomenduoja kreiptis į STIHL prekybos atstovą.

- Prieš galandant peilius reikia išmontuoti.
- Galandamus peilius aušinkite, pvz., vandeniu. Atsiradus mėlynam atspalviui pablogėja peilių pjovimo savybės.
- Galąskite peilį tolygiai, kad išvengtumėte vibracijos dėl disbalanso.

- Prieš įmontuodami peilius patikrinkite, ar jie nepažeisti: peilius reikia pakeisti, jei pastebite įtrūkių ar įrūtų arba peiliai jau nugalšti iki susidėvėjimo ribos.
- Peilių ašmenis galąskite **30°** galandimo kampu.
- Peilius galąskite prieš ašmenis.
- Baigę galąsti, jei reikia, ant pjovimo briaunos susidariusias galandimo atplaišas pašalinkite šlifavimo popieriumi.
- Montuodami peilius atkreipkite dėmesį į skirsnyje „Peilio apvertimas“ nurodytus priveržimo momentus.

11.6 Elektros variklis ir ratai

Elektros variklio techniškai prižiūrėti nereikia.

Ratų guolių techniškai prižiūrėti nereikia.

11.7 Laikymas ir žiemos pertrauka

Sodo smulkintuvą laikykite sausoje, uždaroje ir nedulkėtoje patalpoje. Įsitikinkite, ar įrenginys yra vaikams nepasiekiamoje vietoje.

Sodo smulkintuvą gabenkite tik tuo atveju, jei jis yra darbui saugios būklės ir jei sumontuotas pripildymo piltuvas.

Jei ilgiau nenaudojate sodo smulkintuvo (žiemos pertrauka), atkreipkite dėmesį į šiuos patarimus:

- rūpestingai nuvalykite visas išorines įrenginio dalis;
- gerai sutepkite visas judančias dalis;

12. Gabenimas



Pavojus susižeisti!

Prieš gabendami atidžiai perskaitykite skyrių „Jūsų saugumui“, ypač skyrių „Įrenginio gabenimas“, ir laikykitės juose esančių nurodymų. (⇒ 4.4)

12.1 Sodo smulkintuvo pakėlimas arba nešimas



Įrenginį kelti arba nešti turi mažiausiai 2 žmonės.

Vilkėkite tinkamais apsauginiais drabužiais, visiškai uždengiančiais dilbius ir viršutinę kūno dalį.

- 1. žmogus turi paimti sodo smulkintuvą už viršutinės piltuvo dalies rankenos (1).
- 2. žmogus turi paimti sodo smulkintuvą už žolės išmetimo įrenginio ilgintuvo juostelės (2).
- Sodo smulkintuvą reikia kelti vienu metu.

12.2 Sodo smulkintuvo traukimas arba stūmimas



- Paverskite sodo smulkintuvą žemyn laikydami už rankenos (1).
- Sodo smulkintuvą galima lėtai (ėjimo greičiu) traukti arba stumti.

12.3 Sodo smulkintuvo gabenimas ant krovimo platformos



- Tinkamomis tvirtinimo priemonėmis užfiksuokite įrenginį, kad jis nenuslystų. Pritvirtinkite lynus arba diržus prie ratus laikančio rėmo (1) arba pripildymo piltuvo (2).

13. Dėvėjimosi mažinimas ir priemonės, padedančios išvengti gedimų

Svarbios gaminių grupės techninės ir kitokios priežiūros nuorodos

Elektriniai sodo smulkintuvai (STIHL GHE)

Bendrovė STIHL neatsako už materialinę ir asmeninę žalą, jei ji kilo dėl naudojimo instrukcijos nuorodų, susijusių su sauga, valdymu ir technine priežiūra, nesilaikymo ar neleistinų priedų arba atsarginių dalių naudojimo.

Būtinai laikykitės toliau pateiktų svarbių nuorodų, kad nesugadintumėte savo STIHL įrenginio ir jis nesusidėvėtų per greitai.

1. Susidėvinčios dalys

Kai kurios STIHL įrenginio dalys, net ir naudojamos pagal paskirtį, dyla. Tai įprasta, todėl, atsižvelgiant į naudojimo pobūdį ir trukmę, šios dalys turi būti laiku pakeistos.

Tokios dalys yra:

- peiliai;
- peilių diskas.

2. Šioje naudojimo instrukcijoje pateiktą nuorodą laikymasis

STIHL įrenginys turi būti naudojamas, techniškai prižiūrimas ir saugomas taip, kaip aprašyta šioje naudojimo instrukcijoje. Už visus gedimus, atsiradusius nesilaikant saugumo nuorodų, priežiūros taisyklių ir techninių reikalavimų, atsako pats naudotojas.

Ypač tai galioja šiais atvejais:

- netinkamai parinkus elektros laidą (skerspjūvį),
- naudojant netinkamą elektros jungtį (įtampa),
- kai atliekami gaminio pakeitimai, kurių neaprobavo STIHL,
- naudojant šiam įrenginiui neleistinus, nepritaikytus ar nekokybiškus įrankius ir priedus,
- kai gaminys naudojamas ne pagal paskirtį,
- naudojant gaminį sporto renginiuose arba varžybose,
- atsiradus gedimams, kai gaminys tebenaudojamas sugedus konstrukcinėms dalims.

3. Techninės priežiūros darbai

Visi darbai, nurodyti skyriuje „Techninė priežiūra“, turi būti atliekami reguliariai.

Jei naudotojas negali šių techninės priežiūros darbų atlikti pats, jis privalo kreiptis į prekybos atstovą.

STIHL rekomenduoja, kad techninės priežiūros ir remonto darbus atliktų tik STIHL prekybos atstovas.

STIHL prekybos atstovai reguliariai mokomi, jiems suteikiama reikalinga techninė informacija.

Neatlikus tokių darbų laiku, gali atsirasti gedimų, už kuriuos atsako pats įrenginio naudotojas.

Prie jų priskiriami ir tokie gedimai:

- elektros variklio pažeidimai dėl netinkamo vėdinimo angų (įsiurbimo plyšių, aušinimo briaunų, ventiliatoriaus rato) valymo;
- korozija ir netiesioginiai gedimai dėl netinkamo laikymo;
- įrenginio gedimai, atsiradę dėl nekokybiškų atsarginių dalių naudojimo;
- gedimai dėl ne laiku atliktos ar neatidžios techninės priežiūros, gedimai dėl techninės priežiūros ir remonto darbų, atliktų ne prekybos atstovo dirbtuvėse.

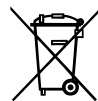
14. Įprastos atsarginės dalys

Peilis:
6008 702 0121

Peilis su sparneliu:
6007 702 0300

Sukomplektuotas peilių diskas:
6007 700 5190

15. Aplinkos apsauga



Susmulkintos medžiagos nereikėtų išmesti su šiukšlėmis, ją galima naudoti kompostui gaminti.

Pakuotės, įrenginys ir priedai pagaminti iš perdirbamų medžiagų, todėl juos reikia atitinkamai utilizuoti.

Jei medžiagų likučius utilizuosite atskirai ir laikydami aplinkos apsaugos reikalavimų, juos bus galima perdirbti bei dar kartą panaudoti. Todėl, pasibaigus įprastam įrenginio naudojimo laikui, jį reikia pristatyti į vertingų medžiagų surinkimo punktą. Netinkamai utilizuojant kyla pavojus pakenkti sveikatai ir aplinkai.

16. Atitikties deklaracija

16.1 ES atitikties deklaracija. Sodo smulkintuvas STIHL GHE 105.0

STIHL Tirol GmbH
Hans Peter Stihl-Straße 5
6336 Langkampfen
Österreich (Austrija)

prisiimdama atsakomybę pareiškia, kad

- Konstrukcijos tipas: elektrinis sodo smulkintuvas
- Prekės ženklas: STIHL
- Tipas: GHE 105.0;
- Galia: 2200 W
- Serijos identifikacijos numeris: 6007

atitinka atitinkamas direktyvų 2000/14/EC, 2006/42/EC, 2014/30/EU ir 2011/65/EU nuostatas ir buvo sukurtas ir pagamintas pagal toliau pateiktą gamyboje galiojančių standartų versijas: EN 50434, EN 60335-1, EN 55014-1 ir EN 55014-2.

Nustatant išmatuotojo ir garantuotojo garso galios lygį buvo laikomasi Direktyvos 2000/14/EC, V priedo.

- Išmatuotasis garso galios lygis: 99,4 dB(A)
- Garantuotasis garso galios lygis: 102 dB(A).

Techniniai dokumentai saugomi „STIHL Tirol GmbH“.

Pagaminimo metai ir variklio numeris nurodyti ant sodo smulkintuvo.

Langkampfen, 2023.10.31

„STIHL Tirol GmbH“

produktų plėtros vadovo pareigas einantis

Matthias Fleischer

kokybės skyriaus vedėjo pareigas einantis

Sven Zimmermann

17. Techniniai duomenys

GHE 105.0

Galia (P_1)	2200 W
Vardinės srovės stipris (I_n)	10 A
Nominalioji įtampa	230 V~
Dažnis	50 Hz
Sūkių skaičius (n)	2720 /min.

GHE 105.0

Tinklo apsauga	16 A*
Apsaugos klasė	I
Apsaugos tipas	apsaugotas nuo drėgmės (IPX4)
Darbo režimas	P40
	40 s apkrovos trukmė
	60 s trukmės tuščioji eiga
	25 Nm
Peilio varžto priveržimo momentas	
Apverčiamo peilio varžto priveržimo momentas	10 Nm
Ilgis / plotis / aukštis	77/48/97 cm
Svoris (m)	20 kg
	20 kg (CH)
	21 kg (GB)

Garso emisija:

Pagal 2000/14/EC / S.I. 2001/1701:

Užtikrintas garso galios lygis L_{WA}	102 dB(A)
Neužtikrintumas K_{WA}	3 dB(A).

Pagal EN 50434:

Garso slėgio lygis darbo vietoje L_{pA}	92 dB(A)
Neužtikrintumas K_{pA}	3 dB(A)

* Dėmesio!

Jei tinklo apsauga mažesnė nei 16 A, paleidžiant įrenginį arba esant didelei apkrovai gali dažnai suveikti tinklo saugiklis.

17.1 REACH

REACH – tai EB reglamentas dėl cheminių medžiagų registracijos, įvertinimo, autorizacijos ir apribojimų.

Informacija apie REACH reglamento (EB) Nr. 1907/2006 vykdymą pateikta adresu www.stihl.com/reach.

18. Gedimų paieška

✘ Jei reikia, kreipkitės į prekybos atstovą. STIHL rekomenduoja kreiptis į STIHL prekybos atstovą.

Sutrikimas

Nepasileidžia elektros variklis

Galima priežastis

- Įjungta elektros variklio apsauga.
- Nėra tinklo įtamos.
- Prijungimo laido / kištuko, kištuko jungties ar jungiklio gedimas.
- Pažeistas Didžiajai Britanijai skirtas kištuko saugiklis (taikoma tik Didžiajai Britanijai skirtiems įrenginiams).
- Netinkamai uždarytas pripildymo piltuvas – veikia apsauginis skyriklis (apsauginė užsklanda).
- Užblokuotas peilių diskas.
- Neatstatyta blokavimo įranga.

Ką daryti?

- Lesikite įrenginiui atvėsti (⇒ 8.6).
- Patikrinkite elektros laidą ir saugiklį ✘ (⇒ 10.1).
- Patikrinkite arba pakeiskite laidą, kištuką, jungtį ir jungiklį (paveskite tai padaryti kvalifikuotam elektrikui) ✘ (⇒ 10.1).
- Pakeiskite saugiklį ✘.
- Tinkamai uždarykite ir priveržkite pripildymo piltuvą (⇒ 11.3).

- Išmontuokite pripildymo piltuvą ir iš korpuso pašalinkite smulkinimo likučius (dėmesio: atjunkite elektros laidą) (⇒ 11.2).
- Atstatykite blokavimo įrangą (⇒ 11.4).

Sutrikimas

Dažnai suveikia tinklo saugiklis.

Galima priežastis

- Netinkamas pajungimo laidas.
- Per daug apkrautas elektros tinklas.
- Per daug apkrautas įrenginys.

Ką daryti?

- Naudokite tinkamą pajungimo laidą (⇒ 10.1).
- Prijunkite įrenginį prie kitos srovės grandinės.
- Sumažinkite smulkinamos medžiagos kiekį, apverskite, pagaląskite arba pakeiskite smulkinimo peilį ✘ (⇒ 11.5).

Sutrikimas

Sumažėjo smulkinimo galia.

Galima priežastis

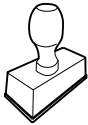
- Atšipo peiliai.

Ką daryti?

- Apsukite, pagaląskite ar pakeiskite smulkinimo peilį ✘ (⇒ 11.5).

19. Techninės priežiūros planas

19.1 Perdavimo patvirtinimas

<p>Modelis: _____</p> <p>Serijos Nr.:</p> <p><input type="text"/> <input type="text"/> <input type="text"/> <input type="text"/> <input type="text"/> <input type="text"/> <input type="text"/> <input type="text"/> <input type="text"/></p> <p>Data: <input type="text"/> <input type="text"/> <input type="text"/> <input type="text"/> <input type="text"/> <input type="text"/></p> <div style="text-align: center;">  </div> <p>Kita techninė priežiūra</p> <p>Data: <input type="text"/> <input type="text"/> <input type="text"/> <input type="text"/> <input type="text"/> <input type="text"/></p>

19.2 Techninės priežiūros patvirtinimas



Atlikdami techninės priežiūros darbus, perduokite šią naudojimo instrukciją STIHL prekybos atstovui. Jis patvirtins atspausdintuose laukeliuose, kad buvo atlikti techninės priežiūros darbai.

 Techninės priežiūros atlikimo data


 Kitos techninės priežiūros data

Stimată clientă, stimate client,

ne bucurăm că ați ales STIHL. Dezvoltăm și executăm produsele noastre în calitate de vârf, conform nevoilor clienților noștri. În felul acesta iau naștere produse de mare fiabilitate chiar și în condiții de solicitare extremă.

STIHL înseamnă calitate de vârf și în domeniul de service. Atelierele noastre de specialitate oferă consiliere și instrucțiuni competente, ca și o îngrijire tehnică cuprinzătoare.

Vă mulțumim pentru încredere și vă dorim multă bucurie cu produsul STIHL pe care îl dețineți.



Dr. Nikolas Stihl

IMPORTANT! ÎNAINTE DE UTILIZARE, CITIȚI ȘI PĂSTRAȚI INSTRUCȚIUNILE.

1. Cuprins

Despre aceste instrucțiuni de utilizare	378
Generalități	378
Indicații privind citirea instrucțiunilor de utilizare	378
Variante în funcție de țară	378
Descrierea aparatului	379
Pentru siguranța dvs.	379
Generalități	379
Avertizare – Pericole datorate curentului electric	380
Îmbrăcămintea și echipamentul de lucru	381
Transportul aparatului	381
Înainte de începerea lucrului	381
În timpul lucrului	382
Întreținerea și repararea	384
Depozitarea în cazul pauzelor de funcționare mai lungi	385
Evacuarea la deșeuri	385
Descrierea simbolurilor	385
Conținutul pachetului	386
Pregătirea aparatului pentru lucru	386
Montarea axului roții și a roților	386
Montarea prelungitorului de evacuare și a sistemului de rulare	386
Montarea clapetei de evacuare	386
Deschiderea și închiderea clapetei de evacuare	387
Cutia de scule	387
Indicații pentru lucru	387
Ce material poate fi prelucrat?	387
Ce material nu poate fi prelucrat?	387
Diametrul maxim al crengilor	387
Zona de lucru a operatorului	387
Încărcarea corectă a aparatului	387
Protecția la suprasarcină	387
Când unitatea de tăiere a tocătorului de grădină se blochează	387
Umplerea tocătorului de grădină	388
Dispozitive de siguranță	388
Sistemul de blocare la repornire accidentală a motorului electric	388
Blocaj de siguranță	388
Frâna motorului electric	388
Apărători de protecție	388
Punerea în funcțiune a aparatului	388
Conectarea electrică a tocătorului de grădină	388
Conectarea cablului de rețea	388
Pornirea tocătorului de grădină	389
Oprirea tocătorului de grădină	389
Tocarea	389
Întreținerea	389
Curățarea aparatului	389
Demontarea pâlniei de umplere	389
Montarea pâlniei de umplere	389
Fixarea discului de tăiere	390
Întreținerea cuțitelor	390
Motorul electric și roțile	391
Conservarea și pauza de iarnă	391
Transportul	391
Ridicarea sau deplasarea tocătorului de grădină	391
Tragerea sau împingerea tocătorului de grădină	391
Transportul tocătorului de grădină pe o suprafață de încărcare	391
Reducerea uzurii și evitarea deteriorărilor	391
Piese de schimb cerute mai frecvent	392

Protecția mediului	392
Declarația de conformitate	392
Declarație de conformitate UE tocător de grădină STIHL GHE 105.0	392
Specificații tehnice	393
REACH	393
Identificarea cauzelor defecțiunilor	393
Planul de întreținere	394
Confirmare de predare	394
Confirmare de service	394

2. Despre aceste instrucțiuni de utilizare

2.1 Generalități

Aceste instrucțiuni de utilizare sunt o **traducere a instrucțiunilor originale** al producătorului, în sensul Directivei CE 2006/42/CE.

STIHL se preocupă permanent de dezvoltarea gamei sale de produse; din acest motiv, trebuie să ne rezervăm dreptul de a efectua modificări ale setului de livrare în ceea ce privește forma, tehnologia și dotările.

În consecință, nu se pot solicita daune sau alte pretenții pe baza datelor și figurilor din această broșură.

În aceste instrucțiuni de utilizare pot fi descrise modele care nu sunt disponibile în fiecare țară.

Aceste instrucțiuni de utilizare sunt protejate conform dreptului de autor. Toate drepturile rămân rezervate, în special dreptul de multiplicare, traducere și prelucrare cu sisteme electronice.

2.2 Indicații privind citirea instrucțiunilor de utilizare

Imaginile și textele descriu anumite operații.

Toate simbolurile aplicate pe aparat sunt explicate în aceste instrucțiuni de utilizare.

Direcția în care se privește:

Direcția privirii în timpul utilizării **stânga și dreapta** în instrucțiunile de utilizare: utilizatorul se află în spatele aparatului (poziția de lucru).

Trimiteri la capitole:

Cu ajutorul unei săgeți se face trimitere la capitole și subcapitole pentru mai multe detalii. Exemplul următor face trimitere la un capitol: (⇒ 3.)

Marcarea pasajelor de text:

Instrucțiunile descrise pot fi marcate în următoarele moduri.

Operații care necesită intervenția utilizatorului:

- Se deșurubează șurubul (1) cu o șurubelniță, se acționează maneta (2) ...

Enumerări de ordin general:

- Utilizarea produsului la manifestări sportive sau concursuri

Texte cu semnificație suplimentară:

Pentru a le evidenția suplimentar în instrucțiunile de utilizare, pasajele de text cu semnificație suplimentară sunt marcate cu unul dintre simbolurile descrise în continuare.



Pericol!

Pericol de accidentare sau rănire gravă a persoanelor. Trebuie adoptat sau trebuie evitat un anumit comportament.



Avertizare!

Pericol de rănire a persoanelor. Printr-un anumit comportament se previn răniri posibile sau probabile.



Atenție!

Rănirile ușoare sau daunele materiale pot fi prevenite printr-un anumit comportament.



Indicație

Informații pentru o mai bună folosire a aparatului și pentru prevenirea posibilelor greșeli de utilizare.

Texte cu trimitere la figuri:

Figurile care explică utilizarea aparatului le găsiți la începutul instrucțiunilor de utilizare.

Simbolul cameră foto servește la asocierea figurilor de pe paginile cu figuri cu pasajele de text corespunzătoare din instrucțiunile de utilizare.



2.3 Variante în funcție de țară

STIHL livrează aparatele cu ștechere și comutatoare diferite, în funcție de țara de destinație.

În imagini sunt reprezentate aparatele cu ștechere Euro; racordul la rețea al aparatelor cu alte tipuri de ștechere se face în același mod.

3. Descrierea aparatului



- 1 Pâlnie
- 2 Șuruburi de închidere
- 3 Clapeta de evacuare
- 4 Suport de roată
- 5 Aparat de bază
- 6 Mâner de prindere
- 7 Întrerupător de pornire- / oprire cu racord de rețea
- 8 Etichetă cu caracteristici de putere, cu numărul mașinii
- 9 Cutie de scule

4. Pentru siguranța dvs.

4.1 Generalități



În timpul lucrului cu aparatul se vor respecta neapărat următoarele instrucțiuni de prevenire a accidentelor.



Înainte a primei puneri în funcțiune, instrucțiunile de utilizare trebuie citite cu atenție și integral. Păstrați cu grijă instrucțiunile de utilizare pentru a putea fi folosite ulterior.

Aceste măsuri de precauție sunt indispensabile pentru siguranța dvs., dar enumerarea lor nu este limitativă. Utilizați aparatul întotdeauna cu grijă și spirit de răspundere și aveți în vedere că utilizatorul

aparatului este responsabil în cazul accidentării unor persoane sau al deteriorării bunurilor acestora.



Pericol de rănire!

Persoanele neinstruite nu pot recunoaște sau evalua pericolele generate de tocătorul de grădină. Utilizatorii sau alte persoane pot fi rănite grav sau pot deceda.

Familiarizați-vă cu elementele de comandă și cu utilizarea aparatului.

Folosirea aparatului este permisă numai persoanelor care au citit instrucțiunile de utilizare și sunt familiarizate cu manevrarea acestuia. Înainte de prima punere în funcțiune, utilizatorul trebuie să se preocupe să-și însușească instrucțiunile practice și de specialitate. Utilizatorul trebuie instruit de către vânzător sau de către un alt specialist asupra modului în care se lucrează în siguranță cu acest aparat.

Cu ocazia acestei instruirii, utilizatorul trebuie atenționat asupra faptului că, pentru utilizarea aparatului, este nevoie de atenție și concentrare deosebite.

Riscurile reziduale nu pot fi evitate, chiar și în cazul utilizării acestui aparat în mod corespunzător.



Pericol de moarte prin asfixiere!

Pericol de asfixiere pentru copii dacă se joacă cu materialul de ambalare. Materialul de ambalare nu se va ține în niciun caz la îndemâna copiilor.

Aparatul, împreună cu toate accesoriile atașate, poate fi transmis, respectiv împrumutat, numai unor persoane care au fost instruite sau sunt familiarizate în principiu cu acest model și cu utilizarea lui.

Instrucțiunile de utilizare constituie parte integrantă a aparatului și trebuie să-l însoțească.

Asigurați-vă că utilizatorul este apt din punct de vedere fizic, senzorial și mental, să opereze și să lucreze cu aparatul. Dacă utilizatorul este doar parțial apt din punct de vedere fizic, senzorial sau mental, utilizatorul are voie să lucreze cu aparatul doar sub supraveghere sau după ce a fost instruit de o persoană responsabilă.

Asigurați-vă că utilizatorul este major și a fost format profesional sub supraveghere, conform reglementărilor naționale.

Folosiți aparatul numai dacă sunteți odihnit și vă aflați într-o stare fizică și psihică bună. În cazul în care sănătatea vă este afectată, întrebați medicul dvs. dacă lucrul cu aparatul este oportun. După consumul de alcool, de droguri sau de medicamente care diminuează capacitatea de reacție, nu este permis lucrul cu acest aparat.

Aparatul este conceput pentru utilizare privată.

Atenție – Pericol de accidentare!



Tocătoarele de grădină STIHL sunt adecvate pentru mărunțirea materialului cu crengi și a resturilor de plante. Nu este permisă o altă utilizare, aceasta putând fi periculoasă sau de natură a produce deteriorări aparatului.

Tocătorul de grădină nu poate fi folosit (enumerare incompletă):

- pentru alte materiale (de ex. sticlă, metal).
- pentru lucrări care nu sunt descrise în aceste instrucțiuni de utilizare.
- pentru producerea de alimente (de ex. mărunțirea gheții, presare).

Din motive de siguranță sunt interzise orice modificări ale aparatului, în afară de montarea competentă a accesoriilor atestate de STIHL; în caz contrar se pierde garanția. Informații despre accesoriile atestate obțineți de la distribuitorul autorizat STIHL.

Sunt interzise orice modificări aduse aparatului în scopul modificării puterii sau turației motorului cu ardere internă, respectiv ale motorului electric.

Nu este permisă transportarea cu aparatul a obiectelor, animalelor sau persoanelor, în special a copiilor.

La utilizarea în spații publice, parcuri, terenuri de sport, pe drumuri și în întreprinderi agricole și forestiere, sunt necesare măsuri sporite de precauție.

Nu dați drumul la aparat, decât dacă se află pe o suprafață plană și nu poate rula singur de pe aceasta.

4.2 Avertizare – Pericole datorate curentului electric

Atenție! **Pericol de electrocutare!**

Deosebit de importante din punct de vedere al siguranței electrice sunt cablul de rețea, ștecherul acestui cablu, întrerupătorul de pornire / oprire și cablul de alimentare. Pentru a nu se expune pericolului de electrocutare, nu este permisă utilizarea cablurilor de alimentare, prizelor și ștecherelor deteriorate sau care nu corespund normativelor.

Din acest motiv, cablurile de alimentare vor fi verificate periodic cu privire la semnele unei deteriorări sau îmbătrâniri (fragilitate).

Puneți aparatul în funcțiune numai așezat cu cablul de alimentare desfășurat.

În cazul utilizării unui tambur cu cablu, acesta trebuie complet desfășurat înainte de întrebuințare.

Nu utilizați niciodată un cablu prelungitor deteriorat. Înlocuiți astfel de cabluri defecte cu unele noi și nu efectuați reparații la cablurile prelungitoare.

În cazul în care cablul de rețea, respectiv cablul prelungitor, se defectează în timpul funcționării, acestea vor fi deconectate urgent de la alimentarea electrică. Nu se ating niciodată cablul de rețea, respectiv cablul prelungitor, dacă sunt deteriorate.



Aparatul nu poate fi utilizat în cazul în care cablurile de alimentare sunt deteriorate sau uzate. Verificați în special cablul de rețea în privința unor eventuale deteriorări sau îmbătrâniri.

Lucrările de întreținere și reparații la cablurile de rețea pot fi efectuate numai de personal de specialitate, special instruit.

Pericol de electrocutare!

Nu conectați un cablu deteriorat la rețeaua electrică și nu-l atingeți înainte de a fi deconectat de la rețeaua electrică.

Atingeți unitatea de tăiere (cuțitul) numai după ce aparatul este deconectat de la rețea.

Asigurați-vă întotdeauna de protecția suficientă prin siguranțe a cablurilor de rețea utilizate.



Nu lucrați pe ploaie sau în mediu umed.

Se vor folosi exclusiv cabluri prelungitoare cu protecție la umezeală pentru uz în exterior, adecvate pentru utilizarea cu acest aparat (⇒ 10.1).

Cablul de alimentare se va decupla ținând de priză și de ștecher, nu trăgând direct de cablu.

Nu lăsați aparatul neprotejat în ploaie.

Dacă aparatul este cuplat la un generator electric, trebuie avut în vedere că, datorită variațiilor de tensiune, el se poate defecta.

Aparatul se va conecta numai la o priză care dispune de un releu diferențial de protecție, cu un curent de declanșare de cel mult 30 mA. Indicații mai amănunțite vă va oferi electricianul.

4.3 Îmbrăcămintea și echipamentul de lucru



Purtați întotdeauna în timpul lucrului încălțăminte rezistentă, cu talpă aderentă. Nu lucrați desculțat sau încălțat, de exemplu, cu sandale.



Purtați întotdeauna mănuși de protecție din piele cu manșeta închisă în timpul lucrului și mai ales în timpul lucrărilor de întreținere și la transportul aparatului.



În timpul lucrului, purtați întotdeauna ochelari de protecție bine fixați.



Ochelarii de protecție adecvați sunt testați în ceea ce privește rezistența mecanică în conformitate cu standardul EN 166 sau cu prevederile naționale și sunt disponibili în comerț cu marcajul corespunzător.



Purtați întotdeauna antifoane în timpul lucrului.



Antifoanele adecvate sunt testate conform standardului EN 352 sau conform prevederilor naționale și sunt disponibile în comerț cu marcajul corespunzător.

Purtați-le pe ambele pe întreaga durată a lucrului.



La lucrul cu aparatul trebuie purtată îmbrăcămintea adecvată și strânsă pe corp, respectiv salopetă, nu halat de lucru. În timpul lucrului cu aparatul, nu purtați fular,

cravată, bijuterii și nici panglici, șireturi sau alte piese de îmbrăcămintă care se depărtează de corp.

Pe întreaga perioadă a lucrului și în timpul tuturor lucrărilor efectuate la aparat, părul lung trebuie protejat și asigurat (batic, șapcă etc.).

4.4 Transportul aparatului

Lucrați numai cu mănuși de protecție (⇒ 4.3) pentru a evita rănirea la atingerea pieselor ascuțite sau fierbinți ale aparatului.

Nu transportați aparatul cu motorul electric în funcțiune. Înainte de transport opriți motorul electric, așteptați să se oprească cuțitele și scoateți ștecherul din priză.

Aparatul se va transporta numai cu motorul electric răcit.

Transportați aparatul numai cu pâlnia de umplere montată corespunzător.



Pericol de rănire!

Utilizatorul se poate răni din cauza cuțitelor expuse.

Aveți în vedere greutatea aparatului, în special în cazul răsturnării pe o parte.

Folosiți dispozitive adecvate de încărcare (rampe de încărcare, dispozitive de ridicare).

Asigurați aparatul pe suprafața de încărcare cu elemente de fixare dimensionate corespunzător (chingi, cabluri etc.), în punctele de fixare indicate în aceste instrucțiunile de utilizare. (⇒ 12.3)

Împingeți sau trageți aparatul numai la pas. Nu îl remorcați!

La transportul aparatului, aveți în vedere reglementările legale din zonă, în special cele referitoare la asigurarea încărcăturii și la transportul obiectelor pe suprafețe de încărcare.

4.5 Înainte de începerea lucrului

Asigurați-vă că aparatul va fi folosit numai de către persoane care cunosc instrucțiunile de utilizare.

Înainte de prima utilizare a aparatului, îndepărtați materialul de ambalare și siguranțele pentru transport.

Respectați reglementările locale referitoare la orele de utilizare a aparatelor de grădină acționate cu motor cu ardere internă, respectiv cu motor electric.

Înainte de utilizarea aparatului, se vor înlocui toate piesele defecte precum și cele uzate complet sau deteriorate. Etichetele referitoare la pericole și la avertizări de pe aparat care sunt deteriorate sau care au devenit ilizibile vor fi înlocuite. Distribuitorul dvs. STIHL vă poate pune la dispoziție etichete și toate celelalte piese de schimb.



Pericol de accidentare!

Piesele uzate sau deteriorate (de exemplu, cuțitele tocite) pot afecta siguranța aparatului și pot cauza răniri ale utilizatorului.

Înainte de punerea în funcțiune, trebuie să se verifice și să se asigure următoarele aspecte:

- Aparatul este în stare sigură de funcționare. Aceasta înseamnă că toate apărătorile și dispozitivele de protecție se află la locul lor și sunt în stare perfectă.

- Racordul electric este conectat la o priză instalată conform reglementărilor.
- Izolația cablului de alimentare și a cablului prelungitor, ștecherul și cuplorul sunt în stare perfectă.
- Nicio parte a aparatului (carcasa motorului electric, dispozitivele de protecție, elementele de fixare, cuțitele, axul cuțitelor, discurile de tăiere etc.) nu este uzată sau deteriorată.
- În aparat nu a rămas material de tocat și pâlnia de umplere este goală.
- Toate șuruburile, piulițele și celelalte elemente de fixare sunt montate, respectiv sunt bine strânse. Înainte de punerea în funcțiune, strângeți bine șuruburile și piulițele slăbite (a se respecta cuplul de strângere).

Utilizați aparatul numai în aer liber și nu în apropierea unui perete sau a altui obiect rigid, pentru a diminua pericolul de accidentare sau de producere a pagubelor materiale (limitarea posibilității utilizatorului de a se feri, spargere de geamuri, zgârieturi la autovehicule etc.)

Aparatul trebuie așezat într-o poziție sigură, pe o suprafață orizontală și solidă.

Nu utilizați aparatul pe o suprafață pavată sau pe care este presărat pietriș, deoarece materialul aruncat în afară sau ridicat în vârtej poate provoca răni.

Înainte de fiecare punere în funcțiune, se va verifica dacă aparatul este închis conform instrucțiunilor. (⇒ 11.3)

Familiarizați-vă cu întrerupătorul de pornire / oprire, pentru a putea reacționa rapid și corect în situații de urgență.

Dispozitivul de protecție împotriva stropirii din pâlnia de alimentare trebuie să acopere orificiul pentru umplere și trebuie

să fie intact – schimbați dispozitivul de protecție împotriva stropirii dacă este defect.

Pericol de accidentare!

Puneți aparatul în funcțiune numai dacă este montat corespunzător. Dacă unele piese lipsesc de pe aparat (de exemplu roți), nu se mai păstrează distanțele de siguranță prescrise iar aparatul poate avea o stabilitate micșorată.

Înainte de fiecare pornire, se va verifica vizual dacă aparatul se află în stare corespunzătoare instrucțiunilor!

Stare corespunzătoare instrucțiunilor înseamnă că aparatul este asamblat complet, în special că:

- partea superioară a pâlniei este montată pe partea inferioară a acesteia;
- în partea superioară a pâlniei sunt montate corect protectorul împotriva stropirii și setul de pâlnie cu deschiderea în formă de trifoi STIHL;
- pâlnia de umplere este montată pe aparatul de bază și ambele șuruburi de închidere sunt bine strânse cu mâna;
- suportul de roată este complet montat;
- ambele roți sunt montate;
- toate dispozitivele de protecție (jgheabul de evacuare, protectorul împotriva stropirii etc.) trebuie să fie montate și în bună stare;
- unitatea de tăiere (discul de tăiere) este montat;
- toate cuțitele sunt montate conform instrucțiunilor.

Dispozitivele de cuplare și de siguranță montate pe aparat nu trebuie îndepărtate sau dezactivate.

Verificați vizual dacă discul de tăiere nu prezintă defecte sau deformări și, dacă este cazul, schimbați-l.

4.6 În timpul lucrului



Nu lucrați niciodată dacă în zona periculoasă se află animale sau persoane, în special copii.

Nu utilizați aparatul pe ploaie, pe furtună și, în special, atunci când există pericol de trăsnet.

Când solul este umed, există pericol mărit de accidentare datorită stabilității reduse. Trebuie lucrat cu deosebită atenție pentru a preveni alunecarea. Dacă este posibil, evitați utilizarea aparatului când solul este umed.

Lucrați numai la lumina zilei sau la o lumină artificială suficient de intensă.

Zona de lucru trebuie menținută în ordine și curățenie pe toată durata lucrului. Se vor îndepărta obiectele ce prezintă pericol de împiedicare, cum ar fi pietre, crengi, cabluri etc.

Suprafața pe care stă operatorul nu trebuie să se afle la un nivel mai ridicat decât cea pe care se află aparatul.

Pornirea:

Înainte de pornire, aduceți aparatul într-o poziție sigură și așezați-l vertical. Aparatul nu poate fi pus în funcțiune în niciun caz culcat.

Porniți aparatul cu atenție, conform indicațiilor din capitolul „Punerea în funcțiune a aparatului”. (⇒ 10.3)

Nu stați în fața deschiderii de evacuare la pornirea motorului cu ardere internă, respectiv a motorului electric. La pornire,

În tocătorul de grădină nu trebuie să se afle material de tocat. Materialul de tocat ar putea fi aruncat în afară și ar putea produce accidente.

Aparatul nu trebuie înclinat la pornire.

Se vor evita pornirile repetate într-un interval scurt, în special „joaca” la întrerupătorul de pornire- / oprire. Pericol de supraîncălzire a motorului electric!

La pornirea acestui aparat, datorită variațiilor de tensiune provocate în cazul unor condiții nefavorabile ale rețelei electrice, pot fi perturbate alte aparate legate pe același circuit electric. În acest caz, se vor lua măsuri adecvate (de exemplu conectarea la alt circuit electric decât cel al aparatului afectat, utilizarea aparatului pe un circuit electric cu o impedanță mai mică).

Utilizarea în regim de lucru:



Pericol de accidentare!

Nu duceți niciodată mâinile sau picioarele peste, sub sau către piesele care se rotesc.

În timpul funcționării aparatului, nu țineți niciodată fața sau alte părți ale corpului deasupra pâlniei de umplere sau în fața orificiului de evacuare. Păstrați întotdeauna o distanță corespunzătoare a capului și corpului față de deschiderea de umplere.



Nu introduceți niciodată mâinile, alte părți ale corpului sau îmbrăcămintea în pâlnia de umplere sau în canalul de evacuare. Există un pericol major de accidentare pentru ochi, față, degete, mâini etc.

Aveți grijă întotdeauna să vă păstrați echilibrul și să aveți o poziție stabilă. Nu vă aplecați înainte.

Nu este permisă manevrarea protectorului împotriva stropirii (de exemplu îndepărtarea, rabatarea în sus, prinderea, deteriorarea) în timpul funcționării.

La umplerea cu material, utilizatorul trebuie să stea în zona descrisă de lucru a operatorului. Rămâneți pe întreaga durată a lucrului în zona de lucru și în nici un caz în zona de evacuare. (⇒ 8.4)



Pericol de rănire!

În timpul funcționării, materialul de tocat poate fi aruncat înapoi în sus. Utilizatorul poate fi grav rănit la nivelul feței, al ochilor și al mâinilor. Prin urmare, purtați ochelari de protecție și mănuși de protecție (⇒ 4.3) și feriți capul din dreptul deschiderii pentru umplere.

Nu răsturnați niciodată aparatul în timp ce motorul cu ardere internă, respectiv motorul electric funcționează.

Dacă aparatul se răstoarnă în timpul funcționării, opriți imediat motorul electric și scoateți din priză ștecherul cablului de alimentare.

Aveți grijă ca materialul de tocat să nu se blocheze în jghebul de evacuare deoarece acest lucru duce la scăderea calității operației de tocare sau la aruncarea înapoi în afară a materialului.

La umplerea tocătorului cu material, se va avea grijă, în special, ca în camera de tocare să nu ajungă diverse corpuri străine, precum piese metalice, pietre, mase plastice, sticlă și altele, deoarece acestea pot produce deteriorări sau aruncări înapoi în afară a materialelor din pâlnia de umplere.



Pericol de accidentare!

Utilizatorul poate fi grav rănit de materialul de tocat și de corpurile străine aruncate înapoi. Feriți aparatul de corpurile străine și îndepărtați imediat obiectele care înfundă evacuarea.



Pericol de accidentare!

La umplerea tocătorului de grădină cu crengi, se pot produce aruncări înapoi. Utilizatorul poate fi grav rănit de materialul de tocat aruncat înapoi. Purtați mănuși și ochelari de (⇒ 4.3) protecție!



STOP

Aveți în vedere că scula de tăiere continuă să se rotească mai multe secunde până la oprirea definitivă.

Opriti motorul electric, scoateți ștecherul din priză și lăsați toate sculele aflate încă în mișcare de rotație să se oprească complet,

- înainte de a pleca de lângă aparat, respectiv când aparatul rămâne nesupravegheat,
- înainte de a muta, a ridica, a deplasa, a bascula, a împinge sau a trage aparatul,
- înainte de a desface șuruburile de închidere și a deschide aparatul,
- înainte de a transporta aparatul,
- înainte de a înlătura blocaje sau înfundări la unitatea de tăiere, în pâlnia de umplere sau în canalul de evacuare,
- înainte de a executa lucrări la discul de tăiere,
- înainte de a verifica sau curăța aparatul sau înainte de a efectua alte lucrări pe acesta.

Dacă în scula de tăiere ajung corpuri străine, dacă aparatul produce zgomote neobișnuite sau dacă vibrează, opriți imediat motorul electric și lăsați aparatul să se oprească. Scoateți ștecherul din priză, îndepărtați pâlnia de umplere și efectuați următoarele operații:

- Verificați ca la nivelul aparatului, îndeosebi la unitatea de tăiere (cuțit, disc de tăiere, port-cuțit, șurub cuțit, inel de fixare), să nu existe deteriorări sau uzură și apelați la un specialist pentru reparațiile și lucrările de întreținere necesare, înainte de a reporni aparatul și de a lucra din nou cu el.
- Verificați dacă toate piesele unității de tăiere sunt bine strânse; dacă este cazul, strângeți șuruburile (respectați cuplurile de strângere).
- Apelați la un specialist pentru înlocuirea sau repararea pieselor deteriorate ori uzate; piesele de schimb trebuie să prezinte aceleași caracteristici.

4.7 Întreținerea și repararea



Înainte de începerea lucrărilor de întreținere (curățare, reparații etc.), înainte verificării eventualelor defecțiuni ale

cablului de alimentare sau înaintea descurcării acestuia, aparatul se va așeza pe o suprafață stabilă și plană, se va opri motorul electric și se va scoate ștecherul din priză.

Înainte tuturor lucrărilor de întreținere, se va lăsa aparatul să se răcească timp de cca. 5 minute.

Înainte de întreținerea sculei de tăiere, se va avea în vedere că aceasta se poate roti în continuare chiar dacă există un dispozitiv de blocare și chiar dacă alimentarea electrică este decuplată.

Cablul de rețea trebuie reparat sau înlocuit numai de electricieni autorizați.

Curățarea:

După utilizare, întregul aparat trebuie curățat cu atenție. (⇒ 11.1)

Nu utilizați în nici un caz echipamente de curățat la înaltă presiune și nu curățați aparatul sub apă curentă (de exemplu, cu un furtun de stropit grădina).

Nu utilizați detergenți corozivi. Acești detergenți pot deteriora piesele din material plastic și din metal, fapt care poate influența funcționarea sigură a aparatului dvs. STIHL.

Lucrări de întreținere:

Trebuie efectuate numai acele lucrări de întreținere care sunt descrise în aceste instrucțiuni de utilizare; pentru toate celelalte lucrări trebuie să se apeleze la distribuitorul de specialitate.

În cazul în care vă lipsesc cunoștințele sau mijloacele auxiliare necesare, adresați-vă **întotdeauna** unui distribuitor de specialitate.

STIHL recomandă efectuarea de lucrări de întreținere și reparație numai de către distribuitorii autorizați STIHL.

Distribuitorii autorizați STIHL sunt instruiți în permanență și dispun de informațiile tehnice necesare.

Utilizați numai scule, accesorii sau aparate atașabile atestate de STIHL pentru acest aparat sau piese echivalente din punct de vedere tehnic deoarece, în caz contrar, există pericol de accidente cu periclitarea persoanelor sau cu deteriorări ale

aparatului. Dacă aveți probleme sau întrebări, adresați-vă unui distribuitor autorizat.

Sculele, accesoriile și piesele de schimb originale STIHL sunt adaptate optim la aparat și la cerințele utilizatorului. Piesele de schimb originale STIHL pot fi recunoscute după numărul de piesă de schimb STIHL, după marcajul STIHL și, de asemenea, după marcajul caracteristic pieselor de schimb STIHL. Pe componentele mici, poate fi găsit numai marcajul.

Mențineți întotdeauna curate și lizibile etichetele autocolante de avertizare și indicatoare. Etichetele autocolante deteriorate sau pierdute trebuie înlocuite cu plăcuțe noi, originale, de la distribuitorul dvs. STIHL autorizat. Dacă o componentă este înlocuită cu una nouă, asigurați-vă că noua componentă este prevăzută cu aceeași etichetă autocolantă.

La unitatea de tăiere se va lucra numai cu mănuși de protecție (⇒ 4.3) și cu o deosebită atenție.

Păstrați toate piulițele, bolțurile și șuruburile bine strânse, în special toate șuruburile unității de tăiere, pentru ca aparatul să se afle într-o stare de funcționare sigură.

Verificați cu regularitate întregul aparat, mai ales înainte de depozitării (de ex. înainte de pauza de iarnă), în ceea ce privește eventuale uzuri sau deteriorări. Din motive de siguranță, înlocuiți imediat componentele uzate sau deteriorate, astfel încât aparatul să se afle întotdeauna într-o stare sigură de funcționare.

Dacă, pentru lucrări de întreținere, se demontează componente sau dispozitive de protecție, acestea trebuie neapărat montate la loc în mod corect după finalizarea respectivelor lucrări.

4.8 Depozitarea în cazul pauzelor de funcționare mai lungi

Înainte de punerea într-o încăpere închisă, lăsați aparatul să se răcească cca. 5 minute.

Asigurați-vă că aparatul este protejat împotriva utilizării neautorizate (de exemplu de către copii).

Înainte de depozitarea (de ex. pentru pauza de iarnă), aparatul se va curăța temeinic.

Depozitați aparatul în stare sigură de funcționare.

Situați aparatul pe o suprafață plană astfel încât să nu poată rula accidental de pe aceasta.



Pericol de rănire din cauza cuțitelor expuse!

Depozitați tocătorul de grădină numai cu pâlnia de umplere montată.

4.9 Evacuarea la deșeururi

Deșeurile pot afecta negativ oamenii, animalele și mediul înconjurător și, din acest motiv, trebuie evacuate în mod corespunzător.

Adresați-vă unui centru de reciclare sau distribuitorului dvs. pentru a afla cum trebuie evacuate la deșeururi în mod corespunzător materialele respective. STIHL recomandă distribuitorii autorizați STIHL.

Luați măsurile necesare pentru ca un aparat scos definitiv din uz să fie evacuat la deșeururi conform reglementărilor în vigoare. Faceți aparatul inutilizabil înainte de a-l preda la centrul de deșeururi. Pentru a evita accidentele, îndepărtați în primul rând cablul de rețea, respectiv cablul de alimentare a motorului electric.

5. Descrierea simbolurilor



Atenție!

Înainte de punerea în funcțiune, citiți instrucțiunile de utilizare.



Pericol de accidentare!

Nu permiteți altor persoane accesul în zona de pericol.



Pericol de accidentare!

Scule aflate în mișcare! Nu introduceți mâinile și picioarele în deschideri în timp ce aparatul funcționează.



Pericol de accidentare!

Înainte de a lucra la scula de tăiere, înainte de lucrările de întreținere și curățare, înainte de a verifica dacă există deteriorări la cablul de alimentare sau dacă acesta este încurcat și înainte de a părăsi aparatul, se va opri motorul electric și se va scoate cablul de rețea din aparat.



Pericol de accidentare!

Crengile și materialul tocat respinse pot străpunge mâinile sau degetele.



Purtați antifoane și ochelari de protecție (⇒ 4.3).



Purtați mănuși de protecție (⇒ 4.3).



Introduceți materialul dur în pâlnia de umplere oblic, din stânga sus spre dreapta jos, spre mecanismul cu cuțite.



A nu se lucra pe timp de ploaie sau în mediu umed.



Pericol de accidentare!

Scula de tăiere continuă mișcarea din inerție. Așteptați până când scula de tăiere se oprește complet.



Pericol de accidentare!
Nu urcați pe aparat.



Pericol de accidentare!
Nu introduceți niciodată mâinile, alte părți ale corpului sau îmbrăcămintea în pâlnia de umplere sau în canalul de evacuare.



Pericol de rănire!
Nu introduceți niciodată materialul dur în alt mod decât cel descris.



Pericol de rănire!
Introduceți materialul dur în pâlnia de umplere oblic, din stânga sus spre dreapta jos, spre mecanismul cu cuțite. Nu introduceți niciodată materialul dur în zona marcată.

6. Conținutul pachetului



Poz.	Denumire	Buc.
A	Aparat de bază cu pâlnie de umplere	1
B	Suport roată	1
C	Prelungitor evacuare	1
D	Clapetă de evacuare	1
E	Riglă	1
F	Ax roată	1
G	Roată	2
H	Capac de roată	2
I	Bolț	2

Poz.	Denumire	Buc.
J	Șurub cu cap hexagonal M5x40	2
K	Piuliță M5	2
L	Șaibă A13	2
M	Element de fixare rapidă	2
N	Șurub autofiletant P5 x 40	2
O	Șurub cu cap Torx P5 x 20	3
P	Șurub cu cap Torx P5 x 10	2
Q	Cheie combinată	1
•	Instrucțiuni de utilizare	1

7. Pregătirea aparatului pentru lucru



Pericol de accidentare!
Respectați instrucțiunile de siguranță din capitolul „Pentru siguranța dumneavoastră”. (⇒ 4.)

7.1 Montarea axului roții și a roților



- Cu ajutorul cheii combinate (Q), se montează axul (F) al roții cu șuruburile (J) și piulițele (K) pe suportul roții (B) (4 - 6 Nm).
- Se introduc șaibele (L) și roțile (G) pe axul roții deja montat.
- Se fixează roțile cu elementele de fixare rapidă (M) pe axul roții. Se introduc elementele de fixare rapidă pe axul roții numai atât cât este necesar ca, după montaj, roțile să se poată încă roti ușor.
- Se presează capacele (H) ale roților.



Elementele de fixare rapidă (M) pot fi demontate numai prin distrugere.

7.2 Montarea prelungitorului de evacuare și a sistemului de rulare



- Se așează aparatul de bază (A) cu pâlnia în jos pe o suprafață plană și curată.
- Se prinde prelungitorul de evacuare (C) cu cârligele (1) din spate în orificiile aparatului de bază (A) și se rabate astfel, încât partea din față a aparatului de bază să intre exact în deschiderea prelungitorului de evacuare.
- Se înșurubează șuruburile (P), ca în figură, în cârligele (1) (1 - 2 Nm).
- Se introduce la maximum sistemul de rulare cu ambele suporturi (2) de roată în ghidajele aparatului de bază (A).
- Se apasă suportul (3) de roată în degajarea de pe prelungitorul de evacuare.
- Se fixează sistemul de rulare cu șuruburile (N) (1 - 2 Nm).

7.3 Montarea clapetei de evacuare



- Se introduce rigla (E) în prelungitorul de evacuare. Se înșurubează șuruburile (O) (1 - 2 Nm).
- Se așează tocătorul de grădină în poziție verticală.

- Se așează clapeta de evacuare (D) pe prelungitorul de evacuare. La prinderea acesteia se va avea grijă ca aripioarele (1) în stânga și dreapta pe partea interioară a clapetelor să fie așezate exact pe canalul de ghidaj al prelungitorului de evacuare (2).
- Se presează bolțurile (I) din stânga și din dreapta.

7.4 Deschiderea și închiderea clapetei de evacuare



Deschiderea clapetei de evacuare:

- Pentru tocarea, rabateți în sus clapeta de evacuare (D) și înclinați clema de închidere (1) în prelungitorul de evacuare.

Închiderea clapetei de evacuare:

- Pentru transport sau pentru a economisi spațiu la depozitare, ridicați ușor clema de închidere (1) și rabateți în jos clapeta de evacuare (D).

7.5 Cutia de scule



- În zona din spate a pâlniei (1) se poate introduce de jos cheia combinată (Q) în cutia de scule (2).

8. Indicații pentru lucru

8.1 Ce material poate fi prelucrat?

Resturi organice de plante, precum resturi de fructe și legume, resturi de flori, frunze, dar și crengi de pomi și de garduri vii, precum și crengi puternic ramificate.



Crengile de arbori și resturile de la garduri vii trebuie prelucrate imediat după tăiere, deoarece eficiența tocării este mai ridicată la materialele proaspete față de materialele uscate sau umede.

8.2 Ce material nu poate fi prelucrat?

Pietrele, sticla, piesele metalice (sârme, cuie, ...) sau piese din material plastic nu trebuie să pătrundă în tocătorul de grădină.

O regulă de bază:

Nici materialele care nu servesc la prepararea compostului nu trebuie prelucrate cu tocătorul de grădină.

8.3 Diametrul maxim al crengilor

Datele se referă la material cu crengi proaspăt tăiat:

Diametru maxim al crengilor:
35 mm

8.4 Zona de lucru a operatorului



- Din motive de siguranță, pe întreaga perioadă a lucrului (cu motorul electric pornit, respectiv cu motorul cu ardere internă în funcțiune), operatorul trebuie să se afle întotdeauna în zona de lucru permisă (suprafața gri X), mai ales pentru a nu fi rănit de materialele aruncate înapoi.

8.5 Încărcarea corectă a aparatului

Motorul electric, respectiv motorul cu ardere internă al tocătorului de grădină poate fi solicitat în sarcină până la nivelul

la care turația nu scade sensibil. Umpleți întotdeauna tocătorul de grădină în mod continuu și uniform. Dacă turația scade în timpul lucrului cu tocătorul de grădină, opriți umplerea pentru a reduce încărcarea motorului electric, respectiv a motorului cu ardere internă.

8.6 Protecția la suprasarcină

Dacă, în timpul lucrului, apare o supraîncărcare a motorului electric, protecția termică la suprasarcină încorporată oprește automat motorul electric.

După o perioadă de răcire de **cca. 10 minute**, tocătorul de grădină poate fi pus din nou în funcțiune. În cazul unor declanșări frecvente ale protecției la suprasarcină, pot exista următoarele cauze:

- cablu de alimentare necorespunzător (⇒ 10.1)
- supraîncărcare a rețelei electrice
- aparat supraîncărcat din cauza unei cantități prea mari de material de tocat sau din cauza cuțitelor tocite

8.7 Când unitatea de tăiere a tocătorului de grădină se blochează

Dacă unitatea de tăiere a tocătorului de grădină se blochează în timpul tocării, se oprește imediat motorul electric și se scoate cablul de rețea din priză. După aceasta, scoateți pâlnia de umplere și remediați cauza defectiunii.

8.8 Umplerea tocătorului de grădină



Material moale:

- Resturile vegetale organice, precum resturile de fructe și zarzavaturi, resturile de flori, frunzișul, crengile subțiri etc. se introduc în deschiderea dreptunghiulară mare (1).

Material dur:



Crengile groase și puternic ramificate se vor tăia în prealabil cu o foarfecă pentru crengi.

- Resturile de pomi sau de la tunderea gardurilor vii, precum și materialul cu crengi, se introduc încet prin deschiderea în formă de trifoi STIHL (2) de-a lungul peretelui din dreapta al pâlniei până la mecanismul cu cuțite. În felul acesta, materialul dur este automat tras înăuntru de către aparat.

9. Dispozitive de siguranță

9.1 Sistemul de blocare la repornire accidentală a motorului electric

Aparatul poate fi pornit numai cu ajutorul întrerupătorului, nu prin introducerea în priză a cablului de alimentare.

9.2 Blocaj de siguranță

Motorul electric, respectiv scula de tocare, trebuie puse în funcțiune numai după ce pâlnia de umplere a fost corect închisă. La slăbirea șurubului de închidere din dreapta (privind aparatul din față) în timpul

funcționării, alimentarea motorului electric se întrerupe automat și scula de tocare se oprește după câteva secunde.

9.3 Frâna motorului electric

Frâna motorului electric scurtează la câteva secunde durata mișcării inerțiale din momentul comenzii de oprire până la oprirea completă a cuțitelor.

9.4 Apărători de protecție

Tocătorul de grădină este dotat cu apărători de protecție în zonele de umplere și de evacuare. Aceste zone sunt: întreaga pâlnie de umplere cu partea superioară a acesteia și cu apărătoarea împotriva stropirii, prelungitorul de evacuare precum și clapeta de evacuare.

Apărătorile de protecție asigură distanța optimă față de cuțite în timpul tocării.

10. Punerea în funcțiune a aparatului



Pericol de accidentare!

Înainte de punerea în funcțiune a tocătorului de grădină, citiți cu atenție capitolul „Pentru siguranța dumneavoastră” (⇒ 4.) și respectați toate indicațiile de siguranță.

10.1 Conectarea electrică a tocătorului de grădină

Cablul de rețea trebuie alimentat printr-o siguranță suficientă. (⇒ 17.)

Pentru alimentare trebuie utilizate numai cabluri care nu sunt mai ușoare decât cablurile cu izolație din cauciuc conform **H07 RN-F DIN/VDE 0282**.

Secțiunea minimă a cablului de rețea trebuie să fie de **3 x 1,5 mm²** la o lungime de **până la 25 m**, respectiv **3 x 2,5 mm²** la o lungime de **peste 25 m**.

Conectoarele cablului de alimentare trebuie să fie din cauciuc sau îmbrăcate în cauciuc și trebuie să corespundă standardului **DIN/VDE 0620**.

Prizele și ștecherile trebuie protejate contra stropirii cu apă.

Cablurile de prelungire inadecvate pot produce pierderi de putere și defectarea motorului electric.

Acest aparat este prevăzut să funcționeze la o rețea de alimentare electrică cu o impedanță a sistemului Z_{max} la punctul de transfer (branșamentul locuinței) de maxim **0,279 Ohm** la **50 Hz**.

Utilizatorul se va asigura că aparatul va fi folosit numai într-o rețea care îndeplinește aceste condiții.

Dacă este necesar, se pot solicita informații referitoare la impedența rețelei la întreprinderea locală de furnizare a energiei electrice.

10.2 Conectarea cablului de rețea



- Se ridică în sus clema (1).
- Se introduce conectorul cablului de rețea.
- Se eliberează clema.

10.3 Pornirea tocătorului de grădină



- Se conectează cablul de alimentare. (⇒ 10.2)
- Se apasă tasta verde (1) de pe întrerupător.
Materialul de tocat se introduce numai după ce motorul electric a atins turația maximă (turația de mers în gol).

10.4 Oprirea tocătorului de grădină



- Se apasă tasta roșie (1) de pe întrerupător. Motorul electric al tocătorului de grădină este oprit și frânat automat.

10.5 Tocarea



Umplerea tocătorului de grădină trebuie făcută numai de o singură persoană.

- Deplasați și apoi așezați tocătorul de grădină într-un loc sigur, pe o suprafață orizontală și rezistentă.
- Purtați mănuși rezistente, puneți-vă ochelari de protecție și antifoane.
- Deschideți clapeta de evacuare. (⇒ 7.4)
- Se conectează cablul de alimentare la tocătorul de grădină. (⇒ 10.2)
- Porniți tocătorul de grădină. (⇒ 10.3)
- Așteptați până când tocătorul de grădină a atins turația maximă (turația de mers în gol).
- Umpleți corect tocătorul de grădină cu material de tocat. (⇒ 8.8)

- Oprirea tocătorului de grădină. (⇒ 10.4)

11. Întreținerea



Pericol de accidentare!

Înainte de toate lucrările de întreținere sau de curățare a aparatului, citiți cu atenție capitolul „Pentru siguranța dvs.” (⇒ 4.), mai ales subcapitolul „Întreținere și reparații” (⇒ 4.7), și respectați întocmai toate instrucțiunile de siguranță.

Înainte de începerea oricăror lucrări de întreținere, scoateți ștecherul din priză.

11.1 Curățarea aparatului



Interval de întreținere: După fiecare utilizare

Aparatul va fi curățat bine după fiecare utilizare. Îngrijirea cu atenție protejează aparatul contra deteriorării și îi prelungește durata de utilizare.

Motoarele electrice sunt protejate împotriva stropirii cu apă.

Sculele de mărunțire, inclusiv camera de tocare, se vor proteja cu substanțe protectoare disponibile în comerț (de exemplu ulei de rapiță).

Aparatul poate fi curățat numai în poziția prezentată în figură.

- Demontați pâlnia de umplere. (⇒ 11.2)

Îndepărtați murdăria de pe traseul de ventilație (fantele de aspirație) de pe carcasa motorului electric pentru a asigura o răcire suficientă a motorului electric.



Niciodată nu se va îndrepta jetul de apă spre piesele motorului electric, respectiv ale motorului cu ardere internă, spre garnituri de

etanșare, lagăre și componentele electrice, cum ar fi întrerupătorul. Consecințele ar putea consta în reparații costisitoare.



Dacă murdăria și depunerile aderente nu pot fi îndepărtate cu o perie, cu o lavetă umedă sau cu o bucată de lemn, STIHL vă recomandă

utilizarea unui detergent special (de exemplu detergent special STIHL).

Nu utilizați detergenți corozivi.

Curățați regulat discurile de tăiere.

11.2 Demontarea pâlniei de umplere



- Se slăbesc ambele șuruburi de închidere (1) până când se rotesc liber. Ele sunt asigurate contra pierderii și rămân pe pâlnia de umplere.
- Se rabate spre spate pâlnia de umplere (2) și apoi se scoate.

11.3 Montarea pâlniei de umplere



- Se fixează pâlnia de umplere (1) în cârligele de fixare de pe aparatul de bază (2) și se rabate spre înainte.
- Se strâng **simultan** ambele șuruburi de închidere (3).

11.4 Fixarea discului de tăiere



După montarea discului de tăiere și înaintea repunerii în funcțiune, dispozitivul de blocare trebuie **întotdeauna readus în poziția inițială** și asigurat cu șurubul (a se vedea figura).

- Se demontează pâlnia de umplere. (⇒ 11.2)
- Se slăbește șurubul (1).
- Se rotește discul de tăiere până ce degajarea ajunge în fața dispozitivului de blocare (2).
- Se introduce dispozitivul de blocare (2) în degajare.
- Se strâng ușor șurubul (1).

11.5 Întreținerea cuțitelor



Interval de întreținere: Înainte de fiecare utilizare

- Se demontează pâlnia de umplere. (⇒ 11.2)
- Se fixează discul de tăiere. (⇒ 11.4)
- Se verifică dacă respectivul cuțit nu prezintă deteriorări (ciobituri sau fisuri) sau o uzură pronunțată și, dacă este cazul, se întoarce, respectiv se înlocuiește.

Limite de uzură a cuțitelor:



Cuțitele se vor întoarce, respectiv se vor înlocui, înainte de atingerea limitelor de uzură indicate. STIHL recomandă distribuitorii autorizați STIHL.

1 Cuțit reversibil

- Pe cuțite se măsoară în mai multe locuri distanța (A) de la orificiu până la muchia cuțitului.

Distanța minimă 6 mm

2 Cuțit elicoidal

- Lățimea cuțitului (B) se măsoară la muchia îndoită în sus a cuțitului elicoidal.

Lățimea minimă a cuțitului 18 mm

Demontarea setului de cuțite:

- Se fixează discul de tăiere. (⇒ 11.4)
- Se slăbește șurubul (1).
- Se scot șurubul (1), cuțitul elicoidal (2) și discul de tăiere (3).

Montarea setului de cuțite:



Cuplul de strângere indicat se va respecta cu strictețe, deoarece fixarea sigură a sculei de tăiere depinde de acesta.

- Se introduce discul de tăiere (3) și se fixează. (⇒ 11.4)
- Se poziționează cuțitul elicoidal (2) și se înșurubează șurubul (1) (**25 Nm**).
- Se plasează dispozitivul de blocare în poziția inițială și se fixează cu șurubul, astfel încât discul de tăiere să se poată din nou roti liber. (⇒ 11.4)

Întoarcerea cuțitelor:



Cuțitele de tocire tocite au ca efect o capacitate redusă de tocire. Un cuțit reversibil tocit poate fi întors o singură dată.

- Se demontează discul de tăiere, apoi se desfac șuruburile (4) și se scot cu piulițele (5).

- Se ridică cuțitul (6).
- Se curăță discul de tăiere.
- Se întorc cuțitele (6) și se așează liber cu muchia ascuțită pe discul de tăiere și se aliniază orificiile.
- Se introduc șuruburile (4) prin orificii și se înșurubează piulițele (5). Se strâng piulițele (5) cu **10 Nm**.

Ascuțirea cuțitelor:

Cuțitele tocite pe ambele părți trebuie ascuțite înainte de a fi folosite în continuare.

Pentru a asigura o funcționare optimă a aparatului, cuțitele trebuie ascuțite numai de către un specialist. STIHL recomandă distribuitorii autorizați STIHL.

- Pentru ascuțire, cuțitele se demontează.
- La ascuțire, cuțitele se vor răci, de ex. cu apă. Nu trebuie să apară o colorație albastră; în caz contrar, rezistența tășului se reduce.
- Pentru a evita vibrațiile datorate dezechilibrării, cuțitele se vor ascuți uniform.
- Înainte de montare, se va verifica dacă respectivele cuțite nu prezintă deteriorări: Cuțitele trebuie schimbate dacă sunt vizibile ciobituri sau fisuri, sau dacă s-au atins limitele de uzură.
- Tășurile cuțitelor se ascut la un unghi de ascuțire de **30°**.
- Cuțitul se ascute în sens invers tășului.
- Dacă este cazul, după operația de ascuțire se va înlătura bavura produsă pe muchia de tăiere folosind o hârtie abrazivă fină.

- La montarea cuțitelor respectați cuplurile de strângere din capitolul „Întoarcerea cuțitelor”.

11.6 Motorul electric și roțile

Motorul electric nu necesită întreținere.

Lagărele roților nu necesită întreținere.

11.7 Conservarea și pauza de iarnă

Păstrați tocătorul de grădină într-un spațiu uscat, închis și cu cât mai puțin praf. Asigurați-vă că aparatul este depozitat în locuri inaccesibile copiilor.

Depozitați tocătorul de grădină numai în stare sigură de funcționare și cu pâlnia de umplere montată.

În cazul unei opriri de durată îndelungată a tocătorului de grădină (pauză de iarnă), vor fi avute în vedere următoarele:

- Se vor curăța cu atenție toate piesele exterioare ale aparatului.
- Toate piesele mobile se vor unge bine cu ulei, respectiv vaselină.

12. Transportul



Pericol de accidentare!

Înainte de transport, citiți cu atenție și respectați indicațiile din capitolul "Pentru siguranța dumneavoastră", în special capitolul "Transportul aparatului". (⇒ 4.4)

12.1 Ridicarea sau deplasarea tocătorului de grădină



Pentru ridicarea sau transportul aparatului sunt necesare întotdeauna 2 persoane.

Purtați echipament de protecție adecvat, care acoperă în întregime antebrațele și partea superioară a corpului.

- Prima persoană: prinde tocătorul de grădină de mânerul de pe partea superioară (1) a pâlniei.
- A doua persoană: prinde tocătorul de grădină de rigla aflată pe prelungitorul de evacuare (2).
- Se ridică tocătorul de grădină simultan de ambele persoane.

12.2 Tragerea sau împingerea tocătorului de grădină



- Tocătorul de grădină se ține de mânerul (1) și se înclină spre spate.
- Tocătorul poate fi tras sau împins lent (la viteza de mers pe jos).

12.3 Transportul tocătorului de grădină pe o suprafață de încărcare



- Asigurați aparatul cu mijloace adecvate împotriva alunecării. Cablurile, respectiv chingile, se prind de suportul (1) al roții sau de pâlnia de alimentare (2).

13. Reducerea uzurii și evitarea deteriorărilor

Indicații importante pentru întreținerea și îngrijirea grupei de produse

Tocătoare de grădină electrice (STIHL GHE)

Firma STIHL nu își asumă nicio răspundere pentru daune materiale și vătămări corporale care se produc prin nerespectarea indicațiilor din instrucțiunile de utilizare, în special în ceea ce privește siguranța, utilizarea și întreținerea, precum și din cauza utilizării unor accesorii sau piese de schimb neatestate.

Vă rugăm să respectați neapărat următoarele indicații importante pentru evitarea deteriorărilor sau a uzurii excesive a aparatului dumneavoastră STIHL:

1. Piese de uzură

Chiar și în cazul utilizării conform destinației, unele piese ale aparatului STIHL sunt supuse unei uzuri normale și trebuie, în funcție de modul și durata de utilizare, să fie înlocuite la timp.

Printre acestea se numără:

- Cuțitul
- Discul de tăiere

2. Respectarea indicațiilor cuprinse în aceste instrucțiuni

Utilizarea, întreținerea și depozitarea aparatului STIHL trebuie să se efectueze conform celor descrise în aceste instrucțiuni de utilizare. Toate deteriorările cauzate de nerespectarea instrucțiunilor de siguranță, exploatare și întreținere, cad în sarcina exclusivă a utilizatorului.

Acest lucru este valabil în special pentru:

- circuit de alimentare insuficient dimensionat (secțiune),
- racordare electrică eronată (tensiune),
- modificări ale produsului neautorizate de firma STIHL,
- utilizarea de scule sau accesorii care nu sunt permise sau nu sunt corespunzătoare pentru aparat, sau care sunt de o calitate inferioară,
- utilizarea neconformă cu destinația produsului,
- utilizarea produsului la manifestări sportive sau concursuri,
- defecte cauzate de utilizarea în continuare a produsului cu componente defecte.

3. Lucrări de întreținere

Toate lucrările prezentate în capitolul „Întreținere” trebuie executate în mod regulat.

În măsura în care aceste lucrări nu sunt efectuate de utilizatorul însuși, se va dispune efectuarea lor de către un distribuitor autorizat.

STIHL recomandă efectuarea de lucrări de întreținere și reparație numai la distribuitorul autorizat STIHL.

Distribuitorii autorizați STIHL sunt instruiți în permanență și dispun de informațiile tehnice necesare.

Dacă aceste lucrări sunt omise, pot apărea defecte care cad exclusiv în sarcina utilizatorului.

Printre acestea se numără:

- defecțiuni ale motorului electric ca urmare a unei curățări insuficiente a traseului aerului de răcire (fante de aspirație, aripioare de răcire, ventilator),

- coroziune și alte defecțiuni rezultate în urma unei depozitări necorespunzătoare,
- defecțiuni ale aparatului datorate utilizării unor piese de schimb de calitate inferioară,
- defecțiuni ale motorului rezultate din neefectuarea la timp sau efectuarea insuficientă a operațiilor de întreținere, respectiv defecțiuni datorate lucrărilor de întreținere sau reparație care nu au fost efectuate în atelierelor unor distribuitori de specialitate.

14. Piese de schimb cerute mai frecvent

Cuțit:
6008 702 0121

Cuțit elicoidal:
6007 702 0300

Disc de tăiere complet:
6007 700 5190

15. Protecția mediului



Materialul de tocat nu trebuie aruncat la gunoi, ci trebuie transformat în compost.

Ambalajul, aparatul și accesoriile sunt realizate din materiale reciclabile și se vor evacua la deșeurii în mod corespunzător.

Evacuarea separată și corectă la deșeurii a resturilor de material stimulează reutilizarea în fabricație a materialelor de valoare. Din acest motiv, după trecerea perioadei normale de utilizare, aparatul trebuie predat la un centru de colectare a materialelor de valoare. Eliminarea

necorespunzătoare la deșeurii poate fi dăunătoare sănătății și poate polua mediul.

16. Declarația de conformitate

16.1 Declarație de conformitate UE tocător de grădină STIHL GHE 105.0

STIHL Tirol GmbH
Hans Peter Stihl-Straße 5
6336 Langkampfen
Austria

declară pe propria răspundere că produsul

- Tip constructiv: tocător de grădină electric
- Marca de fabricație: STIHL
- Tip: GHE 105.0
- Putere: 2200 W
- Număr de identificare serie: 6007

corespunde dispozițiilor relevante ale Directivelor 2000/14/EC, 2006/42/EC, 2014/30/EU și 2011/65/EU și a fost proiectat și fabricat în conformitate cu versiunile următoarelor standarde valabile la data producției: EN 50434, EN 60335-1, EN 55014-1 și EN 55014-2.

Pentru determinarea nivelului de putere acustică măsurat și maxim, s-a procedat conform Directivei 2000/14/EC, Anexa V.

- Nivel de putere acustică măsurat: 99,4 dB(A)
- Nivel de putere acustică garantat: 102 dB(A)

Documentația tehnică este păstrată la STIHL Tirol GmbH.

Anul de fabricație și numărul de serie sunt indicate pe tocătorul de grădiniță.

Langkampfen, 31.10.2023

STIHL Tirol GmbH

reprezentat V.

Matthias Fleischer, șeful departamentului de dezvoltare a produselor

reprezentat de

Sven Zimmermann, șef departament principal calitate

17. Specificații tehnice

GHE 105.0

Putere (P_1)	2200 W
Curent nominal (I_n)	10 A
Tensiune nominală	230 V~
Frecvență	50 Hz
Turație (n)	2720 rot/min
Siguranță de rețea	16 A*
Clasă de protecție	I

GHE 105.0

Grad de protecție

protejat la stropi de apă (IPX4)

Regim de funcționare

P40
40 s timp de funcționare în sarcină
60 s timp de mers în gol

Cuplu de strângere pentru șurub cușit

25 Nm

Cuplu de strângere pentru șurub cușit reversibil

10 Nm

L/I/H

77/48/97 cm

Greutate (m)

20 kg
20 kg (CH)
21 kg (GB)

Emisii de zgomot:

Conform 2000/14/CE / S.I. 2001/1701:

Nivel de putere acustică garantat

L_{WA} 102 dB(A)

Incertitudine K_{WA} 3 dB(A)

Conform EN 50434:

nivel de presiune acustică la locul de muncă L_{pA}

92 dB(A)

Incertitudine K_{pA} 3 dB(A)

* Atenție!

La protecția cu siguranțe de rețea sub 16 A, siguranța de rețea se poate declanșa frecvent la pornire, respectiv la o încărcare puternică a aparatului.

17.1 REACH

REACH este o ordonanță CE pentru înregistrarea, evaluarea și atestarea substanțelor chimice.

Pentru informații privind îndeplinirea ordonanței REACH (CE) nr. 1907/2006, a se vedea www.stihl.com/reach.

18. Identificarea cauzelor defecțiunilor

☒ apelați eventual la un distribuitor autorizat; STIHL recomandă distribuitorii autorizați STIHL.

Defecțiuni:

Motorul electric nu pornește

Cauză posibilă:

- Protecția motorului electric este activată
- Lipsă tensiune alimentare
- Cablul de alimentare, ștecherul de alimentare, respectiv conectorul sau întrerupătorul sunt defecte
- Siguranța din ștecherul pentru Marea Britanie este defectă (numai la aparate produse pentru Marea Britanie)
- pâlnia de umplere nu a fost închisă corespunzător – întrerupătorul de siguranță este acționat (blocaj de siguranță)
- Disc de tăiere blocat
- Dispozitivul de blocare nu este readus în poziția inițială

Remediu:

- Se lasă să se răcească aparatul (⇒ 8.6)
- Se controlează cablul de alimentare și siguranțele ☒ (⇒ 10.1)

- Se verifică, respectiv se înlocuiesc cablul, ștecherul, conectorul, respectiv întrerupătorul (electrician autorizat) ✘ (⇒ 10.1)
- Se înlocuiește siguranța ✘
- Se închide în mod corespunzător pâlnia de umplere și se strâng șuruburile (⇒ 11.3)
- Se demontează pâlnia de umplere și se îndepărtează resturile rămase de la tocare în carcasă (atenție: se scoate din priză cablul de alimentare) (⇒ 11.2)
- Se readuce dispozitivul de blocare în poziția inițială (⇒ 11.4)

Defecțiuni:

Siguranța de rețea declanșează frecvent

Cauză posibilă:

- cablu de alimentare necorespunzător
- supraîncărcare a rețelei electrice
- aparat suprasolicitat

Remediu:

- se utilizează un cablu de alimentare corespunzător (⇒ 10.1)
- se conectează aparatul pe alt circuit electric
- se reduce cantitatea de material tocat; se întorc, se reascut sau se înlocuiesc cuțitele de tocare ✘ (⇒ 11.5)

Defecțiuni:

Capacitate de tocare redusă

Cauză posibilă:

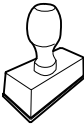
- Cuțite tocite

Remediu:

- Întoarceți cuțitul, ascuțiți-l sau schimbați-l ✘ (⇒ 11.5)

19. Planul de întreținere

19.1 Confirmare de predare


<p>Model: _____</p> <p>Număr de serie:</p> <p><input type="text"/> <input type="text"/> <input type="text"/> <input type="text"/> <input type="text"/> <input type="text"/> <input type="text"/> <input type="text"/> <input type="text"/> <input type="text"/></p> <p>Data: <input type="text"/> <input type="text"/> <input type="text"/> <input type="text"/> <input type="text"/> <input type="text"/> <input type="text"/> <input type="text"/></p> <div style="text-align: center;">  </div> <p>Următoarea operație de întreținere</p> <p>Data: <input type="text"/> <input type="text"/> <input type="text"/> <input type="text"/> <input type="text"/> <input type="text"/> <input type="text"/> <input type="text"/></p>
--


19.2 Confirmare de service



Cu ocazia lucrărilor de întreținere, prezentați aceste instrucțiuni de utilizare distribuitorului dvs. autorizat STIHL.

Acesta confirmă în rubricile formularului efectuarea lucrărilor de service.

 Operație de service efectuată la data de


 Data următoarei operații de service

Αγαπητέ πελάτη,

Σας ευχαριστούμε που επιλέξατε την STIHL για την αγορά σας. Στόχος μας είναι να σχεδιάζουμε και να κατασκευάζουμε προϊόντα κορυφαίας ποιότητας που ανταποκρίνονται στις ανάγκες των πελατών μας. Έτσι δημιουργούμε προϊόντα με υψηλή αξιοπιστία, ακόμα και κάτω από ακραίες συνθήκες χρήσης.

Παράλληλα, η STIHL παρέχει επίσης σέρβις κορυφαίας ποιότητας. Οι πιστοποιημένοι αντιπρόσωποί μας μπορούν να σας προσφέρουν έγκυρες συμβουλές, εκπαίδευση και πλήρη τεχνική υποστήριξη.

Σας ευχαριστούμε για την εμπιστοσύνη σας και σας ευχόμαστε πολλά χρόνια ευχάριστης εργασίας με το προϊόν STIHL σας.



Δρ. Nikolas Stihl

ΠΡΟΣΟΧΗ! ΔΙΑΒΑΣΤΕ ΤΟ ΕΓΧΕΙΡΙΔΙΟ ΑΥΤΟ ΠΡΙΝ ΤΗ ΧΡΗΣΗ ΚΑΙ ΦΥΛΑΞΤΕ ΤΟ.

1. Περιεχόμενα

Σχετικά με αυτές τις οδηγίες χρήσης	396	
Γενικά	396	
Υποδείξεις σχετικά με την ανάγνωση των Οδηγιών Χρήσης	396	
Διαφορετικές εκδόσεις χωρών	397	
Περιγραφή εργαλείου	397	
Για τη δική σας ασφάλεια	397	
Γενικά	397	
Προσοχή – Κίνδυνοι από ηλεκτρικό ρεύμα	398	
Ενδυμασία και εξοπλισμός	399	
Μεταφορά του εργαλείου	399	
Πριν την εργασία	399	
Κατά τις εργασίες	401	
Συντήρηση και επισκευές	402	
Αποθήκευση σε μεγαλύτερα διαστήματα παύσης της λειτουργίας	403	
Απόρριψη	404	
Περιγραφή συμβόλων	404	
Περιεχόμενα συσκευασίας	405	
Προετοιμασία του εργαλείου για χρήση	405	
Τοποθέτηση άξονα και τροχών	405	
Τοποθέτηση προέκτασης εξαγωγής και πλαισίου	405	
Τοποθέτηση στομίου εξαγωγής	405	
Άνοιγμα και κλείσιμο στομίου εξαγωγής	405	
Εργαλειοθήκη	406	
Υποδείξεις για την εργασία	406	
Σε ποια υλικά μπορεί να γίνει κατεργασία;	406	
Σε ποια υλικά δεν μπορεί να γίνει κατεργασία;	406	
Μέγιστη διάμετρος κλαδιών	406	
Περιοχή εργασίας του χειριστή	406	
Σωστή καταπόνηση του εργαλείου	406	
Προστασία υπερφόρτισης	406	
Σε περίπτωση εμπλοκής της μονάδας κοπής του τεμαχιστή-βιοθρυμματιστή	406	
Πλήρωση του τεμαχιστή-βιοθρυμματιστή	407	
Συστήματα ασφαλείας	407	
Ασφάλεια επανεκκίνησης ηλεκτροκινητήρα	407	
Κλείδωμα ασφαλείας	407	
Φρένο ακινητοποίησης ηλεκτροκινητήρα	407	
Προστατευτικά καλύμματα	407	
Θέση του εργαλείου σε λειτουργία	407	
Ηλεκτρική σύνδεση τεμαχιστή-βιοθρυμματιστή	407	
Σύνδεση ηλεκτρικού καλωδίου	408	
Ενεργοποίηση τεμαχιστή-βιοθρυμματιστή	408	
Απενεργοποίηση τεμαχιστή-βιοθρυμματιστή	408	
Κοπή	408	
Συντήρηση	408	
Καθαρισμός μηχανήματος	408	
Αφαίρεση χοάνης πλήρωσης	409	
Τοποθέτηση χοάνης πλήρωσης	409	
Στερέωση δίσκου μαχαιριών	409	
Συντήρηση μαχαιριών	409	
Ηλεκτροκινητήρας και τροχοί	410	
Φύλαξη και χειμερινή παύση εργασιών	410	
Μεταφορά	410	

Ανύψωση ή μεταφορά του τεμαχιστή-βιοθρυμματιστή	410
Έλξη ή ώθηση του τεμαχιστή-βιοθρυμματιστή	410
Μεταφορά του τεμαχιστή-βιοθρυμματιστή σε επιφάνεια φόρτωσης	410
Ελαχιστοποίηση φθορών και αποφυγή βλαβών	411
Συνηθισμένα ανταλλακτικά	411
Προστασία περιβάλλοντος	411
Πιστοποιητικό συμβατότητας	412
Πιστοποιητικό συμβατότητας EE για τους τεμαχιστές-βιοθρυμματιστές STIHL GHE 105.0	412
Τεχνικά στοιχεία	412
REACH	413
Εντοπισμός βλαβών	413
Πρόγραμμα συντήρησης	413
Βεβαίωση παράδοσης	413
Βεβαίωση συντήρησης	414

2. Σχετικά με αυτές τις οδηγίες χρήσης

2.1 Γενικά

Οι παρούσες οδηγίες χρήσης αποτελούν **μετάφραση των πρωτότυπων οδηγιών λειτουργίας** του κατασκευαστή, σύμφωνα με τον Κανονισμό της ΕΕ 2006/42/EC.

Η STIHL εργάζεται συνεχώς για τη βελτίωση και εξέλιξη της σειράς των προϊόντων της, συνεπώς διατηρεί το δικαίωμα αλλαγών των προϊόντων όσον αφορά τη μορφή, την τεχνική και τον εξοπλισμό τους.

Για το λόγο αυτό, οι αναφορές και οι εικόνες που περιέχονται στο παρόν φυλλάδιο δεν είναι δεσμευτικές.

Στις παρούσες οδηγίες χρήσης περιγράφονται και ενδεχόμενα μοντέλα τα οποία δεν είναι διαθέσιμα σε όλες τις χώρες.

Οι παρούσες οδηγίες χρήσης καλύπτονται από τις διατάξεις περί προστασίας πνευματικών δικαιωμάτων. Με την επιφύλαξη παντός δικαιώματος και ειδικότερα του δικαιώματος της αναπαραγωγής, της μετάφρασης και της επεξεργασίας με ηλεκτρονικά συστήματα.

2.2 Υποδείξεις σχετικά με την ανάγνωση των Οδηγιών Χρήσης

Οι εικόνες και τα κείμενα περιγράφουν συγκεκριμένα βήματα χειρισμού.

Όλα τα σύμβολα εικόνων που είναι τοποθετημένα στο μηχάνημα επεξηγούνται στις παρούσες οδηγίες χρήσης.

Κατεύθυνση βλέμματος:

Κατεύθυνση βλέμματος όταν αναφέρεται **αριστερά** και **δεξιά** στις οδηγίες χρήσης: Ο χρήστης βρίσκεται πίσω από το μηχάνημα (θέση εργασίας).

Παραπομπή κεφαλαίων:

Η παραπομπή στα αντίστοιχα κεφάλαια και υποκεφάλαια για περαιτέρω επεξηγήσεις γίνεται με ένα βέλος. Στο παράδειγμα που ακολουθεί παρουσιάζεται μία παραπομπή σε ένα κεφάλαιο: (⇒ 3.)

Χαρακτηρισμός των αποσπασμάτων των κειμένων:

Οι υποδείξεις που περιγράφονται ενδέχεται να επισημαίνονται με τον τρόπο που παρουσιάζεται στα παρακάτω παραδείγματα.

Βήματα χειρισμού που απαιτούν την επέμβαση του χρήστη:

- Λύστε τη βίδα (1) με ένα κατσαβίδι, πιέστε το μοχλό (2) ...

Γενικές περιγραφές:

- Χρήση του προϊόντος σε αθλητικές δραστηριότητες ή διαγωνισμούς

Κείμενο με πρόσθετη σημασία:

Τα αποσπάσματα με πρόσθετη σημασία επισημαίνονται με τα εξής σύμβολα για να τονιστούν ιδιαίτερα σε αυτές τις οδηγίες χρήσης.



Κίνδυνος!

Κίνδυνος ατυχήματος και σοβαρών τραυματισμών ατόμων. Απαιτείται ή πρέπει να αποφευχθεί μία συγκεκριμένη συμπεριφορά.



Προειδοποίηση!

Κίνδυνος τραυματισμών ατόμων. Μία συγκεκριμένη συμπεριφορά αποτρέπει πιθανούς ή ενδεχόμενους τραυματισμούς.



Προσοχή!

Οι ελαφριοί τραυματισμοί ή αντίστοιχα οι υλικές ζημιές μπορούν να αποτραπούν με μία συγκεκριμένη συμπεριφορά.



Υπόδειξη

Πληροφορίες για την καλύτερη χρήση του μηχανήματος και για την αποφυγή πιθανών λανθασμένων χειρισμών.

Κείμενα σε συσχέτισμό με εικόνα:

Όλες τις απεικονίσεις που επεξηγούν τη χρήση του εργαλείου θα τις βρείτε στην αρχή αυτών των οδηγιών χρήσης.

Το σύμβολο κάμερας χρησιμεύει στο συσχέτισμό των εικόνων στις σελίδες εικόνων με το αντίστοιχο τμήμα κειμένου των οδηγιών χρήσης.



2.3 Διαφορετικές εκδόσεις χωρών

Η STIHL παραδίδει τα εργαλεία με διαφορετικά φics και διακόπτες, ανάλογα με τη χώρα παράδοσης.

Στις εικόνες απεικονίζονται εργαλεία με ευρωπαϊκό φics, η ηλεκτρική σύνδεση των εργαλείων με φics άλλου τύπου πραγματοποιείται με παρόμοιο τρόπο.

3. Περιγραφή εργαλείου



- 1 Χοάνη
- 2 Βίδες ασφάλισης
- 3 Στόμιο εξαγωγής
- 4 Τροχήλατη βάση
- 5 Βασικό εργαλείο
- 6 Χειρολαβή
- 7 Διακόπτης ενεργοποίησης/απενεργοποίησης με ηλεκτρική σύνδεση
- 8 Πινακίδα ισχύος με αριθμό εργαλείου
- 9 Εργαλειοθήκη

4. Για τη δική σας ασφάλεια

4.1 Γενικά



Κατά τις εργασίες με το εργαλείο θα πρέπει να τηρηθούν οπωσδήποτε οι παρόντες κανονισμοί πρόληψης

ατυχημάτων.



Πριν από την πρώτη θέση σε λειτουργία θα πρέπει να διαβάσετε προσεκτικά όλες τις οδηγίες χρήσης. Φυλάξτε τις οδηγίες χρήσης για μελλοντική χρήση.

Αυτά τα προληπτικά μέτρα είναι απαραίτητα για τη δική σας ασφάλεια. Χρησιμοποιείτε το εργαλείο με σύνεση και υπευθυνότητα και έχετε πάντοτε υπ' όψιν σας ότι ο χρήστης του εργαλείου ευθύνεται για τυχόν ατυχήματα ή πρόκληση ζημιών σε ξένη ιδιοκτησία.



Κίνδυνος τραυματισμών!

Οι χρήστες που δεν έχουν ενημερωθεί για τη χρήση δεν μπορούν να αντιληφθούν ή να εκτιμήσουν τους κινδύνους που απορρέουν από τον τεμαχιστή-βιοθρυμματιστή. Ο χρήστης και άλλα άτομα μπορεί να τραυματιστούν σοβαρά ή θανάσιμα.

Εξοικειωθείτε με τα χειριστήρια και τη χρήση του εργαλείου.

Το εργαλείο επιτρέπεται να χρησιμοποιηθεί μόνο από άτομα που έχουν διαβάσει τις οδηγίες χρήσης και εξοικειωθεί με τη χρήση του εργαλείου. Πριν από την πρώτη θέση σε λειτουργία θα πρέπει ο χρήστης να επιδιώκει να λαμβάνει πρακτικές και σωστές υποδείξεις

και συμβουλές χρήσης. Ο πωλητής ή ο ειδικός τεχνίτης πρέπει να εξηγήσει στον χρήστη τον ασφαλή χειρισμό του εργαλείου.

Με αυτήν την υπόδειξη ο χρήστης θα κατανοήσει ότι απαιτείται ιδιαίτερη προσοχή και συγκέντρωση στην εργασία με το εργαλείο.

Ακόμη και όταν χειρίζεστε αυτό το εργαλείο σύμφωνα με τον προβλεπόμενο τρόπο, πάντα εξακολουθούν να υπάρχουν κάποιες κίνδυνοι.



Κίνδυνος ασφυξίας!

Κίνδυνος ασφυξίας για τα παιδιά όταν παίζουν με τα υλικά συσκευασίας. Κρατάτε τα υλικά συσκευασίας πάντα μακριά από παιδιά.

Παραχωρήστε ή δανείστε το εργαλείο μαζί με όλα τα εξαρτήματα, μόνο σε άτομα που έχουν ενημερωθεί ή γνωρίζουν το συγκεκριμένο μοντέλο και έχουν εξοικειωθεί απόλυτα με τη χρήση του. Οι οδηγίες χρήσης αποτελούν μέρος του εργαλείου και θα πρέπει να παραδίδονται πάντα μαζί μ' αυτό.

Βεβαιωθείτε ότι ο χρήστης έχει τις σωματικές, πνευματικές και αισθητηριακές ικανότητες να χειριστεί το εργαλείο και να εργαστεί με αυτό. Εάν ο χρήστης έχει περιορισμένες σωματικές, πνευματικές ή αισθητηριακές ικανότητες, τότε επιτρέπεται να εργαστεί με το χλοοκοπτικό μηχάνημα μόνο υπό την επίβλεψη ενός αρμόδιου ατόμου.

Βεβαιωθείτε ότι ο χρήστης είναι ενήλικας ή ότι ο χρήστης εκπαιδεύεται επαγγελματικά υπό επίβλεψη, σύμφωνα με τους εθνικούς κανονισμούς.

Χρησιμοποιείτε το εργαλείο μόνο όταν είστε ξεκούραστοι και βρίσκεστε σε άριστη φυσική και πνευματική κατάσταση. Εάν αντιμετωπίζετε περιορισμούς λόγω υγείας θα πρέπει να ρωτήσετε τον γιατρό σας εάν μπορείτε να εργαστείτε με το εργαλείο. Δεν επιτρέπεται να εργάζεστε με το εργαλείο μετά τη λήψη αλκοόλ, ναρκωτικών ουσιών ή φαρμάκων που μειώνουν την ικανότητα αντίδρασης.

Το εργαλείο είναι σχεδιασμένο για ιδιωτική χρήση.

Προσοχή – Κίνδυνος ατυχήματος!



Οι τεμαχιστές-βιοθρυμματιστές της STIHL είναι σχεδιασμένοι για τον θρυμματισμό υλικού κλαδιών και φυτικών υπολειμμάτων. Δεν επιτρέπεται άλλη χρήση του εργαλείου η οποία μπορεί να αποβεί επικίνδυνη ή να οδηγήσει σε φθορές του εργαλείου.

Ο τεμαχιστής-βιοθρυμματιστής δεν επιτρέπεται να χρησιμοποιηθεί (αποσπασματική αναφορά):

- για άλλα υλικά (π. χ. γυαλί, μέταλλο).
- για εργασίες που δεν αναφέρονται στις παρούσες οδηγίες χρήσης.
- για την παρασκευή τροφίμων (π. χ. για το θρυμματισμό πάγου, την πολτοποίηση).

Για λόγους ασφαλείας απαγορεύεται οποιαδήποτε μετατροπή στο εργαλείο, εκτός από την τοποθέτηση του πρόσθετου εξοπλισμού που έχει εγκριθεί από την STIHL. Κάτι τέτοιο εξάλλου οδηγεί σε ακύρωση της εγγύησης. Πληροφορίες για τον εγκεκριμένο πρόσθετο εξοπλισμό μπορείτε να λάβετε από τον εμπορικό αντιπρόσωπο της STIHL.

Ειδικότερα απαγορεύεται οποιαδήποτε επέμβαση στο εργαλείο, η οποία επηρεάζει την ισχύ ή τις στροφές του κινητήρα εσωτερικής καύσης ή του ηλεκτροκινητήρα.

Με το εργαλείο δεν επιτρέπεται να μεταφερθούν αντικείμενα, ζώα ή άτομα, ειδικότερα παιδιά.

Στη χρήση σε δημόσιους χώρους, σε πάρκα, σε χώρους άθλησης, σε δρόμους, σε αγροτικές και γεωργικές επιχειρήσεις απαιτείται ιδιαίτερη προσοχή.

Αφήστε το εργαλείο μόνο εάν βρίσκεται σε μία επίπεδη επιφάνεια και δεν μπορεί να κυλήσει από μόνο του.

4.2 Προσοχή – Κίνδυνοι από ηλεκτρικό ρεύμα



Προσοχή! Κίνδυνος ηλεκτροπληξίας!

Ιδιαίτερη σημασία για την ηλεκτρική ασφάλεια έχουν τα ηλεκτρικά καλώδια, τα φics, ο διακόπτης θέσης εντός/εκτός λειτουργίας και το καλώδιο σύνδεσης. Δεν επιτρέπεται η χρήση φθαρμένων καλωδίων, ακροδεκτών και φics ή καλωδίων σύνδεσης που δεν ανταποκρίνονται στις προδιαγραφές, ώστε να αποφευχθεί ο κίνδυνος ηλεκτροπληξίας.

Ελέγχετε τακτικά το καλώδιο σύνδεσης για σημάδια φθοράς ή παλαιώσης (ρωγμές).

Θέτετε σε λειτουργία το εργαλείο μόνο με ξετυλιγμένο ηλεκτρικό καλώδιο.



Εάν χρησιμοποιείτε καλώδιο προέκτασης σε καρούλι θα πρέπει πάντοτε να το ξετυλίγετε τελείως πριν από τη χρήση.

Μη χρησιμοποιείτε ποτέ ένα φθαρμένο καλώδιο προέκτασης. Αντικαταστήστε τα φθαρμένα καλώδια με νέα και μην επισκευάζετε τα καλώδια προέκτασης.

Εάν το ηλεκτρικό καλώδιο ή το καλώδιο προέκτασης υποστεί ζημιά κατά τη διάρκεια λειτουργίας, αποσυνδέστε αμέσως το ηλεκτρικό καλώδιο ή το καλώδιο προέκτασης από την τροφοδοσία ρεύματος. Μην αγγίζετε ποτέ το φθαρμένο ηλεκτρικό καλώδιο ή το φθαρμένο καλώδιο προέκτασης.

Το εργαλείο δεν επιτρέπεται να χρησιμοποιηθεί εάν έχουν φθαρεί ή υποστεί ζημιές τα καλώδια. Ειδικότερα θα πρέπει να ελέγξετε το καλώδιο τροφοδοσίας για τυχόν φθορές ή γήρανση.

Οι εργασίες συντήρησης και επισκευής στα καλώδια τροφοδοσίας θα πρέπει να εκτελούνται μόνο από εκπαιδευμένους τεχνίτες.



Κίνδυνος ηλεκτροπληξίας!

Μη συνδέετε στο ρεύμα ένα φθαρμένο καλώδιο και μην το ακουμπάτε πριν το αποσυνδέσετε από το ρεύμα.

Μην ακουμπάτε τη μονάδα κοπής (μαχαίρια) προτού αποσυνδέσετε το εργαλείο από το ρεύμα.

Φροντίστε πάντοτε, ώστε τα ηλεκτρικά καλώδια που χρησιμοποιούνται να προστατεύονται επαρκώς με κατάλληλη ασφάλεια.



Μην εργάζεστε στη βροχή και σε υγρά περιβάλλοντα.

Σε εξωτερικούς χώρους, χρησιμοποιήστε αποκλειστικά και μόνο καλώδια προέκτασης που διαθέτουν μόνωση από την υγρασία και είναι κατάλληλα για τη χρήση μαζί με το εργαλείο (⇒ 10.1).

Αποσυνδέστε το καλώδιο σύνδεσης τραβώντας το φικ και όχι τον κορμό του καλωδίου.

Μην αφήνετε το μηχάνημα εκτεθειμένο στη βροχή.

Εάν το εργαλείο συνδεθεί σε ηλεκτρογεννήτρια, θα πρέπει να φροντίσετε να μην προκληθούν βλάβες λόγω των διακυμάνσεων τάσης.

Συνδέστε το εργαλείο μόνο σε ηλεκτρικό δίκτυο που προστατεύεται με διακόπτη διαφυγής ρεύματος, με ρεύμα απόκρισης 30 mA κατά μέγιστο. Απευθυνθείτε σε έναν ηλεκτρολόγο για περισσότερες πληροφορίες.

4.3 Ενδυμασία και εξοπλισμός



Κατά την εργασία θα πρέπει να φοράτε πάντοτε κλειστά ανθεκτικά υποδήματα με αντιολισθητική σόλα. Μην εργάζεστε ποτέ εάν δεν φοράτε υποδήματα ή π.χ. όταν φοράτε πέδιλα.



Φοράτε πάντα δερμάτινα γάντια προστασίας με κλειστή μανσέτα κατά τη διάρκεια της εργασίας και ειδικότερα κατά τις εργασίες συντήρησης και κατά τη μεταφορά του εργαλείου.



Φοράτε πάντοτε κατά την εργασία προστατευτικά γυαλιά που εφαρμόζουν καλά.



Στο εμπόριο διατίθενται κατάλληλα προστατευτικά γυαλιά που έχουν ελεγχθεί ως προς τη μηχανική αντοχή σύμφωνα με το πρότυπο EN 166 ή τους εθνικούς κανονισμούς και φέρουν την αντίστοιχη σήμανση.



Φοράτε πάντοτε ωτασπίδες κατά την εργασία.



Στο εμπόριο διατίθενται κατάλληλες ωτασπίδες που συμμορφώνονται με το πρότυπο EN 352 ή τους εθνικούς κανονισμούς και φέρουν την αντίστοιχη σήμανση.

Φοράτε αυτά τα μέσα προστασίας καθ' όλη τη διάρκεια λειτουργίας.



Κατά τις εργασίες με το μηχάνημα θα πρέπει να φοράτε κατάλληλη ενδυμασία με στενή εφαρμογή, δηλαδή φόρμα και όχι ποδιά εργασίας. Κατά την εργασία με το μηχάνημα μη φοράτε κασκόλ, γραβάτες, κοσμήματα, κορδόνια ή άλλα αντικείμενα που μπορεί να κρέμονται από τα ρούχα.

Σε όλη τη διάρκεια λειτουργίας και σε όλες τις εργασίες με το μηχάνημα θα πρέπει να προστατέψετε τα μακριά μαλλιά (φιλέ/σκουφο κλπ.).

4.4 Μεταφορά του εργαλείου

Εργάζεστε μόνο με γάντια προστασίας (⇒ 4.3) προκειμένου να αποφύγετε τους τραυματισμούς από τα αιχμηρά ή θερμά μέρη του εργαλείου.

Μη μεταφέρετε το μηχάνημα με τον ηλεκτροκινητήρα σε λειτουργία. Πριν από τη μεταφορά σβήστε τον ηλεκτροκινητήρα, αφήστε τα μαχαίρια να ακινητοποιηθούν και αποσυνδέστε το κάλυμμα του μπουζί.

Μεταφέρετε το μηχάνημα μόνον αφού πρώτα κρυώσει ο ηλεκτροκινητήρας.

Μεταφέρετε το εργαλείο μόνο εάν έχει τοποθετηθεί με τον προβλεπόμενο τρόπο η χοάνη πλήρωσης.



Κίνδυνος τραυματισμών!

Ο χρήστης μπορεί να τραυματιστεί από τα εκτεθειμένα μαχαίρια.

Προσέξτε το βάρος του μηχανήματος, ιδιαίτερα κατά την ανατροπή.

Χρησιμοποιήστε κατάλληλα βοηθήματα φόρτωσης (ράμπες φόρτωσης, διατάξεις ανύψωσης).

Ασφαλίστε το μηχάνημα επάνω στην επιφάνεια φόρτωσης με υλικά στερέωσης κατάλληλων διαστάσεων (ιμάντες, σχοινιά κλπ.), στα σημεία στερέωσης που περιγράφονται στις παρούσες οδηγίες χρήσης. (⇒ 12.3)

Έλκετε ή ωθείτε το μηχάνημα πάντα με ταχύτητα βάδην. Δεν επιτρέπεται η ρυμούλκηση!

Τηρείτε τους τοπικούς κανονισμούς που ορίζονται από τη νομοθεσία για τη μεταφορά του εργαλείου και ειδικότερα αυτούς που αφορούν την ασφάλεια φορτίου και τη μεταφορά αντικειμένων επάνω σε επιφάνειες φόρτωσης.

4.5 Πριν την εργασία

Θα πρέπει να εξασφαλιστεί ότι μ' αυτό το εργαλείο θα εργαστούν μόνον άτομα που γνωρίζουν τις οδηγίες χρήσης.

Πριν από την πρώτη χρήση της συσκευής θα πρέπει να αφαιρεθούν τα υλικά συσκευασίας και οι ασφάλειες μεταφοράς.

Δώστε προσοχή στους τοπικούς κανονισμούς που αφορούν τους χρόνους λειτουργίας και χρήσης μηχανοκίνητων εργαλείων κήπου με κινητήρα εσωτερικής καύσης ή ηλεκτροκίνητρα.

Πριν από τη χρήση του εργαλείου θα πρέπει να αντικατασταθούν τα φθαρμένα ή ελαττωματικά εξαρτήματα. Οι δυσανάγνωστες ή οι φθαρμένες πινακίδες υποδείξεων και προειδοποιήσεων στο εργαλείο θα πρέπει να αντικαθίστανται άμεσα. Ο αντιπρόσωπος της STIHL διαθέτει εφεδρικές αυτοκόλλητες πινακίδες και όλα τα υπόλοιπα ανταλλακτικά.



Κίνδυνος τραυματισμών!

Τα φθαρμένα ή κατεστραμμένα εξαρτήματα (π.χ. στομωμένο μαχαίρι) μπορεί να επηρεάσουν την ασφάλεια του εργαλείου και να προκαλέσουν τραυματισμούς του χρήστη.

Πριν από τη θέση σε λειτουργία, πρέπει να ελεγχθούν και να διασφαλιστούν τα εξής:

- Το εργαλείο βρίσκεται σε ασφαλή για τη λειτουργία του κατάσταση. Αυτό σημαίνει ότι τα καλύμματα και οι διατάξεις προστασίας θα πρέπει να βρίσκονται στη θέση τους και να είναι σε καλή κατάσταση.
- Η ηλεκτρική σύνδεση έχει γίνει σε μία πρίζα που έχει εγκατασταθεί σωστά και με τον προβλεπόμενο τρόπο.
- Η μόνωση των καλωδίων σύνδεσης και πρόεκτασης, το φισ και οι ακροδέκτες είναι σε άριστη κατάσταση.

- Το συνολικό εργαλείο (περιβλήμα ηλεκτροκίνητρα, προστατευτικές διατάξεις, στοιχεία στερέωσης, μαχαίρι, άξονας μαχαιριού, δίσκοι μαχαιριών) δεν έχει υποστεί φθορές ή ζημιές.
- Δεν υπάρχει κομμένο υλικό στο εργαλείο και η χοάνη πλήρωσης είναι κενή.
- Όλες οι βίδες, τα παξιμάδια και τα άλλα στοιχεία στερέωσης υπάρχουν ή έχουν βιδωθεί σφικτά. Σφίξτε τις χαλαρωμένες βίδες και τα παξιμάδια πριν από τη θέση σε λειτουργία (προσέξτε τη ροπή σύσφιξης).

Χρησιμοποιείτε το μηχάνημα μόνο σε εξωτερικούς χώρους και όχι κοντά σε τοίχους ή άλλα σταθερά αντικείμενα για να μειώσετε τον κίνδυνο τραυματισμών και πρόκλησης υλικών ζημιών (δεν υπάρχει δυνατότητα αποφυγής για το χρήστη, πιθανότητα θραύσης τζαμιών, γρατσουνιές σε αυτοκίνητα κλπ.).

Το μηχάνημα θα πρέπει να τοποθετείται επάνω σε μία επίπεδη και σταθερή επιφάνεια, ασφαλισμένο από πιθανές μετατοπίσεις.

Μην χρησιμοποιείτε το μηχάνημα σε επιφάνειες πλακόστρωτες ή με χαλίκι, καθώς μπορεί να προκληθούν τραυματισμοί από εκτοξευόμενα ή στροβιλιζόμενα υλικά.

Πριν από κάθε θέση σε λειτουργία θα πρέπει να βεβαιώνετε ότι το μηχάνημα είναι ασφαλισμένο με τον προβλεπόμενο τρόπο. (⇒ 11.3)

Εξοικειωθείτε με το διακόπτη ενεργοποίησης/απενεργοποίησης ώστε να μπορείτε να αντιδράσετε έγκαιρα και κατάλληλα σε περίπτωση έκτακτης ανάγκης.

Η προστασία από εκτοξευόμενα αντικείμενα στη χοάνη πλήρωσης πρέπει να καλύπτει το άνοιγμα πλήρωσης και να βρίσκεται σε άρτια κατάσταση. Τυχόν ελαττωματική προστασία από εκτοξευόμενα αντικείμενα πρέπει να αντικαθίσταται.

Κίνδυνος τραυματισμών!

Θέστε σε λειτουργία το εργαλείο μόνο εφόσον έχει συναρμολογηθεί σύμφωνα με τον προβλεπόμενο τρόπο. Εάν λείπουν εξαρτήματα από το εργαλείο (π.χ. τροχοί), δεν τηρούνται πλέον οι προβλεπόμενες αποστάσεις ασφαλείας και επιπλέον περιορίζεται η σταθερότητα του εργαλείου.

Η προβλεπόμενη κατάσταση θα πρέπει να ελέγχεται οπτικά πριν από τη θέση σε λειτουργία!

Η προβλεπόμενη κατάσταση συνεπάγεται ότι το εργαλείο έχει συναρμολογηθεί πλήρως και ειδικότερα σημαίνει ότι:

- Το επάνω τμήμα χοάνης είναι τοποθετημένο στο κάτω τμήμα χοάνης.
- Στο επάνω τμήμα χοάνης έχουν τοποθετηθεί η προστασία από εκτοξευόμενα αντικείμενα και το ένθετο χοάνης με το άνοιγμα STIHL σε σχήμα τριφυλλίου σύμφωνα με τον προβλεπόμενο τρόπο.
- Η χοάνη πλήρωσης είναι τοποθετημένη στο βασικό εργαλείο και οι δύο βίδες ασφάλισης είναι καλά σφιγμένες.
- Η τροχήλατη βάση είναι πλήρως τοποθετημένη.
- Οι δύο τροχοί είναι τοποθετημένοι.
- Όλες οι προστατευτικές διατάξεις (θυρίδα εξαγωγής, προστασία από εκτοξευόμενα αντικείμενα κ.λπ.) πρέπει να είναι τοποθετημένες και να βρίσκονται σε άριστη κατάσταση.

- Η μονάδα κοπής (δίσκος μαχαιριών) είναι τοποθετημένη.
- Όλα τα μαχαίρια είναι τοποθετημένα σύμφωνα με τον προβλεπόμενο τρόπο.

Δεν επιτρέπεται να αφαιρεθούν ή να παρακαμφθούν τα χειριστήρια και οι διατάξεις ασφαλείας που έχουν τοποθετηθεί στο εργαλείο.

Ελέγξτε οπτικά το δίσκο μαχαιριών για τυχόν ζημιές και παραμορφώσεις και αντικαταστήστε τον εάν χρειάζεται.

4.6 Κατά τις εργασίες



Μην εργάζεστε ποτέ όταν βρίσκονται στην επικίνδυνη περιοχή ζώα ή άλλα άτομα, και ειδικά παιδιά.

Μην εργάζεστε με το εργαλείο σε βροχή, καταιγίδα και ειδικότερα όταν υπάρχει κίνδυνος κεραυνοπληξίας.

Σε υγρό έδαφος υπάρχει αυξημένος κίνδυνος τραυματισμών λόγω περιορισμένης σταθερότητας.

Θα πρέπει να εργάζεστε με ιδιαίτερη προσοχή για να μη γλιστρήσετε. Εάν είναι δυνατό, θα πρέπει να αποφεύγεται η χρήση του εργαλείου σε υγρό έδαφος.

Εργάζεστε πάντοτε με το φως της ημέρας ή σε συνθήκες καλού τεχνητού φωτισμού.

Η περιοχή εργασίας θα πρέπει καθ' όλη τη διάρκεια λειτουργίας να διατηρείται καθαρή και τακτοποιημένη. Απομακρύνετε ή μετακινήστε τα εμπόδια όπως πέτρες, κλαδιά, ηλεκτρικά καλώδια κλπ.

Η επιφάνεια που βρίσκεται ο χειριστής δεν θα πρέπει να βρίσκεται ψηλότερα από την επιφάνεια τοποθέτησης του μηχανήματος.

Εκκίνηση:

Πριν από την εκκίνηση φέρτε το μηχανήμα σε μία σταθερή και όρθια θέση. Σε καμία περίπτωση δεν επιτρέπεται να τεθεί σε λειτουργία σε ξαπλωτή θέση.

Θέτετε το εργαλείο σε λειτουργία πάντοτε με ιδιαίτερη προσοχή, σύμφωνα με τις υποδείξεις του κεφαλαίου «Θέση του εργαλείου σε λειτουργία». (⇒ 10.3)

Μη στέκεστε μπροστά στο άνοιγμα εξαγωγής κατά τη θέση σε λειτουργία του κινητήρα εσωτερικής καύσης ή του ηλεκτροκινητήρα. Μέσα στον τεμαχιστή-βιοθρυμματιστή δεν επιτρέπεται να υπάρχει υλικό κοπής κατά την εκκίνηση. Το υλικό κοπής μπορεί να εκσφενδονιστεί και να προκαλέσει τραυματισμούς.

Δεν επιτρέπεται η ανατροπή του εργαλείου κατά την εκκίνηση.

Θα πρέπει να αποφεύγονται οι συνεχείς ενεργοποιήσεις εντός σύντομου χρονικού διαστήματος. Ειδικότερα, θα πρέπει να αποφεύγονται οι πειραματισμοί με το διακόπτη ενεργοποίησης/απενεργοποίησης. Κίνδυνος υπερθέρμανσης του ηλεκτροκινητήρα!

Λόγω των διακυμάνσεων τάσης που οφείλονται στη λειτουργία αυτού του μηχανήματος, ενδέχεται να προκληθούν προβλήματα σε άλλες συσκευές που είναι συνδεδεμένες στο ίδιο ηλεκτρικό κύκλωμα, σε περίπτωση αντίξων συνθηκών δικτύου.

Σε αυτήν την περίπτωση, πρέπει να ληφθούν κατάλληλα μέτρα (π.χ. σύνδεση σε ηλεκτρικό κύκλωμα διαφορετικό από εκείνο της συσκευής που επηρεάζεται, λειτουργία του μηχανήματος σε ηλεκτρικό κύκλωμα με μικρότερη αντίσταση).

Εργασία:



Κίνδυνος τραυματισμών!

Μην πλησιάζετε ποτέ τα χέρια ή τα πόδια σας επάνω ή κάτω από περιστρεφόμενα μέρη και μην τα αγγίζετε.

Όσο το μηχανήμα είναι σε λειτουργία, μη βάζετε το πρόσωπο ή άλλα μέρη του σώματος πάνω από τη χοάνη πλήρωσης ή μπροστά από το άνοιγμα εξαγωγής. Κρατάτε πάντα το σώμα και το κεφάλι σας σε απόσταση από το άνοιγμα πλήρωσης.



Μη βάζετε τα χέρια, άλλα μέρη του σώματος ή τα ρούχα στη χοάνη πλήρωσης ή στη θυρίδα εξαγωγής. Υπάρχει σοβαρός κίνδυνος τραυματισμού των ματιών, του προσώπου, των δαχτύλων, του χεριού κλπ.

Προσέχετε πάντα την ισορροπία σας και τη σταθερότητα. Μην τεντώνετε προς τα εμπρός.

Δεν επιτρέπεται οποιαδήποτε επέμβαση στην προστασία από εκτοξευόμενα αντικείμενα κατά τη διάρκεια λειτουργίας (π.χ. αφαίρεση, αναδίπλωση, συγκράτηση, φθορά).

Για την πλήρωση ο χρήστης θα πρέπει να βρίσκεται στον προβλεπόμενο χώρο εργασίας. Σε όλη τη διάρκεια λειτουργίας θα πρέπει να παραμένετε πάντοτε στην περιοχή εργασίας και όχι στην περιοχή εξαγωγής. (⇒ 8.4)



Κίνδυνος τραυματισμών!

Κατά τη διάρκεια λειτουργίας υπάρχει περίπτωση το υλικό κοπής να εκσφενδονιστεί προς τα επάνω. Ο χρήστης μπορεί να τραυματιστεί σοβαρά στο πρόσωπο, τα μάτια και τα χέρια. Φοράτε προστατευτικά γυαλιά και γάντια προστασίας (⇒ 4.3) και κρατάτε το κεφάλι μακριά από το άνοιγμα πλήρωσης.

Μην ανατρέπετε ποτέ το μηχάνημα, όταν ο κινητήρας εσωτερικής καύσης ή ο ηλεκτροκινητήρας λειτουργεί.

Εάν το μηχάνημα πέσει κατά τη διάρκεια λειτουργίας, σβήστε αμέσως τον ηλεκτροκινητήρα και αποσυνδέστε το φικ.

Φροντίστε ώστε να μην συσσωρευτεί το υλικό κοπής στη θυρίδα εξαγωγής, αφού κάτι τέτοιο μπορεί να οδηγήσει σε ένα κακό αποτέλεσμα τεμαχισμού ή σε απότομη επιστροφή του υλικού.

Κατά την τροφοδοσία υλικών στον τεμαχιστή-βιοθρυμματιστή, προσέχετε να μη φτάσουν ξένα σώματα όπως μέταλλα, πέτρες, πλαστικά, γυαλί κλπ. μέσα στον θάλαμο κοπής, γιατί μπορεί να προκαλέσουν ζημιές και να εκσφενδονιστούν από τη χοάνη πλήρωσης.



Κίνδυνος τραυματισμών!

Ο χρήστης μπορεί να τραυματιστεί σοβαρά από τον εκσφενδονισμό κομμένου υλικού και ξένων σωμάτων. Κρατάτε μακριά από το εργαλείο τα ξένα σώματα και απομακρύνετε αμέσως το φρακαρισμένο υλικό.



Κίνδυνος τραυματισμών!

Κατά την τροφοδοσία του τεμαχιστή-βιοθρυμματιστή με υλικό κλαδιών μπορεί να υπάρξουν απότομες επιστροφές του υλικού. Ο χρήστης μπορεί να τραυματιστεί σοβαρά από το εκσφενδονιζόμενο κομμένο υλικό. Φορέστε προστατευτικά γάντια και γυαλιά (⇒ 4.3)!



STOP

Δώστε προσοχή στην περιστροφή του κοπτικού εργαλείου, θα χρειαστούν μερικά δευτερόλεπτα για την πλήρη ακινητοποίησή του.

Σβήστε τον ηλεκτροκινητήρα, αποσυνδέστε το φικ από την πρίζα και περιμένετε να ακινητοποιηθούν όλα τα περιστρεφόμενα εργαλεία,

- προτού απομακρυνθείτε από το μηχάνημα ή εάν το μηχάνημα δεν επιτηρείται,
- προτού μετατοπίσετε, ανασηκώσετε, μετακινήσετε, γείρετε, σπρώξετε ή τραβήξετε το μηχάνημα,
- προτού λύσετε τις βίδες ασφάλισης και ανοίξετε το μηχάνημα,
- προτού μεταφέρετε το μηχάνημα,
- προτού αποκατασταθούν εμπλοκές ή στομώσεις στη μονάδα κοπής, τη χοάνη πλήρωσης ή τον αγωγό εξαγωγής,
- προτού πραγματοποιηθούν εργασίες στο δίσκο μαχαιριών,
- προτού ελέγξετε ή καθαρίσετε το μηχάνημα ή πριν από την εκτέλεση άλλων εργασιών σε αυτό.

Εάν εισέλθουν ξένα σώματα στο κοπτικό εργαλείο, εάν το εργαλείο παράγει ασυνήθιστους θορύβους ή εάν δονείται

ασυνήθιστα, σβήστε αμέσως τον ηλεκτροκινητήρα και αφήστε το εργαλείο να ακινητοποιηθεί τελείως. Αποσυνδέστε το φικ, αφαιρέστε τη χοάνη πλήρωσης και εκτελέστε τα παρακάτω βήματα:

- Ελέγξτε εάν το εργαλείο και ειδικότερα το σύστημα κοπής (μαχαίρια, δίσκος μαχαιριών, υποδοχή μαχαιριών, βίδα μαχαιριού, δακτύλιος σύσφιξης), έχουν υποστεί ζημιές ή φθορές και αναθέστε τις απαιτούμενες εργασίες επισκευής και συντήρησης σε τεχνικό, προτού θέσετε ξανά το εργαλείο σε λειτουργία και το χρησιμοποιήσετε.
- Ελέγξτε τη σταθερότητα όλων των εξαρτημάτων της μονάδας κοπής και, εάν χρειαστεί, σφίξτε τις βίδες (προσέξτε τις ροπές σύσφιξης).
- Αναθέστε σε τεχνικό την αντικατάσταση ή επισκευή των ελαττωματικών και φθαρμένων εξαρτημάτων, όπου στην περίπτωση αυτή τα εξαρτήματα θα πρέπει να έχουν τις ίδιες προδιαγραφές.

4.7 Συντήρηση και επισκευές



Πριν από την έναρξη των εργασιών συντήρησης (καθαρισμός, επισκευή κλπ), πριν από τον έλεγχο εάν το καλώδιο σύνδεσης έχει υποστεί φθορές ή έχει μπλεχτεί κάπου, αποθέστε το μηχάνημα σε σταθερό και επίπεδο έδαφος, θέστε τον ηλεκτροκινητήρα εκτός λειτουργίας και τραβήξετε το καλώδιο από την πρίζα.

Πριν από κάθε εργασία συντήρησης θα πρέπει να αφήσετε το μηχάνημα να κρυώσει για περ. 5 λεπτά.

Πριν από τη συντήρηση του κοπτικού εργαλείου, θα πρέπει να έχετε υπόψη σας ότι το κοπτικό εργαλείο μπορεί να συνεχίσει να περιστρέφεται παρά την ενεργοποίηση της διάταξης κλειδώματος, ακόμα και αν η τροφοδοσία ρεύματος είναι απενεργοποιημένη.

Το καλώδιο τροφοδοσίας επιτρέπεται να επισκευαστεί ή να αντικατασταθεί μόνο από εξουσιοδοτημένο ηλεκτρολόγο.

Καθαρισμός:

Μετά τις εργασίες θα πρέπει ολόκληρο το εργαλείο να καθαριστεί σχολαστικά. (⇒ 11.1)

Μη χρησιμοποιείτε ποτέ μηχανήμα καθαρισμού υψηλής πίεσης και μην καθαρίζετε το εργαλείο κάτω από τρεχούμενο νερό (π. χ. με ένα λάστιχο ποτίσματος).

Μην χρησιμοποιείτε σκληρά καθαριστικά μέσα. Αυτά μπορούν να προκαλέσουν φθορές στα πλαστικά και τα μέταλλα, κάτι που περιορίζει την ασφαλή λειτουργία του εργαλείου STIHL.

Εργασίες συντήρησης:

Επιτρέπεται να εκτελεστούν μόνον οι εργασίες συντήρησης που περιγράφονται στις οδηγίες χρήσης, όλες οι άλλες εργασίες θα πρέπει να ανατεθούν στον εμπορικό αντιπρόσωπο.

Εάν δεν έχετε τις απαιτούμενες γνώσεις και τα βοηθήματα, να απευθύνεστε **πάντα** σε έναν εμπορικό αντιπρόσωπο.

Η STIHL προτείνει, οι εργασίες συντήρησης και οι επισκευές να πραγματοποιούνται μόνο από έναν εμπορικό αντιπρόσωπο STIHL. Οι εμπορικοί αντιπρόσωποι STIHL παρακολουθούν τακτικά εκπαιδευτικά σεμινάρια και έχουν στη διάθεσή τους τις απαραίτητες τεχνικές πληροφορίες.

Χρησιμοποιήστε μόνο εργαλεία, πρόσθετο εξοπλισμό και προσαρμοζόμενα μηχανήματα που έχουν εγκριθεί από την STIHL για αυτό το εργαλείο ή αλλά τεχνικά ίδια εξαρτήματα, διαφορετικά υπάρχει κίνδυνος να προκληθούν ατυχήματα με σωματικές βλάβες και ζημιές στο εργαλείο. Εάν έχετε απορίες θα πρέπει να απευθυνθείτε σε έναν εμπορικό αντιπρόσωπο.

Τα γνήσια εργαλεία, ο πρόσθετος εξοπλισμός και τα ανταλλακτικά STIHL είναι ειδικά σχεδιασμένα για το εργαλείο και έχουν προσαρμοστεί στις ανάγκες και τις απαιτήσεις του χρήστη. Τα γνήσια ανταλλακτικά STIHL θα τα αναγνωρίσετε από τον κωδικό ανταλλακτικού STIHL, την επιγραφή STIHL και ενδεχομένως από το αναγνωριστικό σήμα ανταλλακτικών STIHL. Στα μικρά εξαρτήματα ενδέχεται να υπάρχει μόνο το σήμα.

Διατηρείτε τα αυτοκόλλητα υποδείξεων και προειδοποιήσεων πάντοτε καθαρά και ευανάγνωστα. Τα φθαρμένα ή χαμένα αυτοκόλλητα θα πρέπει να αντικαθίστανται με νέα γνήσια αυτοκόλλητα από τον εμπορικό αντιπρόσωπο STIHL. Σε περίπτωση που ένα εξάρτημα αντικατασταθεί από ένα νέο ανταλλακτικό, φροντίστε να τοποθετήσετε σ' αυτό τα ίδια αυτοκόλλητα.

Οι εργασίες στο σύστημα κοπής πρέπει να γίνονται μόνο με τη χρήση γαντιών προστασίας (⇒ 4.3) και με ιδιαίτερη προσοχή.

Διατηρείτε πάντοτε καλά σφιγμένα όλα τα παξιμάδια και τις βίδες, και ειδικότερα όλες τις βίδες του συστήματος κοπής. Έτσι θα διατηρείτε πάντα το μηχανήμα σας σε άριστη κατάσταση.

Ελέγχετε τακτικά ολόκληρο το εργαλείο, ειδικότερα πριν από την αποθήκευση (π.χ. πριν από τη χειμερινή παύση εργασιών) για τυχόν φθορές και ζημιές. Για λόγους ασφαλείας θα πρέπει να αντικαταστήσετε αμέσως τα φθαρμένα τμήματα ή τα τμήματα που έχουν υποστεί ζημιά, ώστε το εργαλείο να βρίσκεται σε μία ασφαλή κατάσταση λειτουργίας.

Τα κατασκευαστικά μέρη και τα προστατευτικά συστήματα που αφαιρούνται πριν από τις εργασίες συντήρησης πρέπει αμέσως μετά την ολοκλήρωση των εργασιών να επανατοποθετηθούν στη σωστή θέση τους.

4.8 Αποθήκευση σε μεγαλύτερα διαστήματα παύσης της λειτουργίας

Περιμένετε περίπου 5 λεπτά να κρυώσει το εργαλείο, προτού το αποθηκεύσετε σε κλειστό χώρο.

Βεβαιωθείτε ότι το εργαλείο προστατεύεται από μη εξουσιοδοτημένη χρήση (π.χ. από παιδιά).

Καθαρίστε σχολαστικά το εργαλείο πριν από την αποθήκευση (π.χ. χειμερινή παύση).

Το εργαλείο θα πρέπει να φυλάσσεται μόνον σε ασφαλή για τη λειτουργία του κατάσταση.

Φυλάξτε το εργαλείο σε μία επίπεδη επιφάνεια με τέτοιο τρόπο, ώστε να μην μπορεί να κυλήσει από μόνο του.



Κίνδυνος τραυματισμών από εκτεθειμένα μαχαίρια!

Αποθηκεύετε τον τεμαχιστή-βιοθρυμματιστή κήπου μόνο με τοποθετημένη τη χοάνη πλήρωσης.

4.9 Απόρριψη

Τα προϊόντα απόρριψης μπορούν να βλάψουν τον άνθρωπο, τα ζώα και το περιβάλλον και για τον λόγο αυτό πρέπει να απορρίπτονται με τον προβλεπόμενο τρόπο.

Απευθυνθείτε σε ένα κέντρο ανακύκλωσης ή στον εμπορικό αντιπρόσωπο για να μάθετε πώς γίνεται η σωστή απόρριψη αυτών των προϊόντων. Η STIHL προτείνει τον εμπορικό αντιπρόσωπο STIHL.

Βεβαιωθείτε ότι θα παραδώσετε το αχρηστευμένο μηχάνημα για απόρριψη σε ένα σημείο συλλογής απορριμμάτων. Αχρηστέψτε το μηχάνημα πριν την απόρριψη. Για να αποτρέψετε τα ατυχήματα αφαιρέστε το ηλεκτρικό καλώδιο ή το καλώδιο σύνδεσης από τον ηλεκτροκινητήρα.

5. Περιγραφή συμβόλων



Προσοχή!

Πριν από την πρώτη θέση σε λειτουργία διαβάστε προσεκτικά τις οδηγίες χρήσης.



Κίνδυνος τραυματισμών!

Κρατήστε τα τρίτα άτομα μακριά από την επικίνδυνη περιοχή.



Κίνδυνος τραυματισμών!
Περιστρεφόμενα εργαλεία!
Μην κρατάτε τα πόδια και τα χέρια κοντά στα ανοίγματα, όταν το εργαλείο βρίσκεται σε λειτουργία.

Κίνδυνος τραυματισμών!
Πριν από κάθε εργασία στο κοπτικό εργαλείο, πριν από τις εργασίες συντήρησης και καθαρισμού, πριν από τον έλεγχο εάν το καλώδιο σύνδεσης έχει υποστεί φθορές ή έχει μπλεχτεί κάπου και πριν απομακρυνθείτε από το εργαλείο, θα πρέπει να θέσετε τον ηλεκτροκινητήρα εκτός λειτουργίας και να τραβήξετε το καλώδιο από το εργαλείο.

Κίνδυνος τραυματισμών!
Τα εκσφενδονιζόμενα κλαδιά και το κομμένο υλικό μπορεί να τρυπήσουν χέρια ή δάχτυλα.

Φοράτε ωτασπίδες και προστατευτικά γυαλιά (⇒ 4.3).

Φοράτε γάντια προστασίας (⇒ 4.3).

Τροφοδοτήστε το σκληρό υλικό στη χοάνη πλήρωσης λοξά από επάνω αριστερά προς κάτω δεξιά, στον μηχανισμό μαχαιριών.



Μην εργάζεστε στη βροχή και σε υγρά περιβάλλοντα.

Κίνδυνος τραυματισμών!
Το κοπτικό εργαλείο συνεχίζει να περιστρέφεται. Περιμένετε μέχρι το κοπτικό εργαλείο να σταματήσει τελείως.

Κίνδυνος τραυματισμών!
Μην ανεβαίνετε επάνω στο μηχάνημα.

Κίνδυνος τραυματισμών!
Μη βάζετε τα χέρια, άλλα μέρη του σώματος ή τα ρούχα στη χοάνη πλήρωσης ή στη θυρίδα εξαγωγής.

Κίνδυνος τραυματισμού!
Μην εισάγετε ποτέ το σκληρό υλικό με τρόπο διαφορετικό από αυτόν που περιγράφεται.

Κίνδυνος τραυματισμών!
Τροφοδοτήστε το σκληρό υλικό στη χοάνη πλήρωσης λοξά από επάνω αριστερά προς κάτω δεξιά, στον μηχανισμό μαχαιριών. Μην εισάγετε ποτέ σκληρό υλικό στη μαρκαρισμένη περιοχή.

6. Περιεχόμενα συσκευασίας



Αρ.	Περιγραφή	Τεμ.
A	Βασικό μηχάνημα με χοάνη πλήρωσης	1
B	Τροχήλατη βάση	1
C	Προέκταση εξαγωγής	1
D	Στόμιο εξαγωγής	1
E	Ράγα	1
F	Άξονας τροχών	1
G	Τροχός	2
H	Τάσι	2
I	Πείρος	2
J	Εξάγωνη βίδα M5x40	2
K	Παξιμάδι M5	2
L	Ροδέλα A13	2
M	Ασφάλεια ταχείας σύνδεσης	2
M	Λαμαρινόβίδα P5 x 40	2
O	Βίδα Torx P5 x 20	3
P	Βίδα Torx P5 x 10	2
Q	Πολλαπλό κλειδί	1
•	Οδηγίες χρήσης	1

7. Προετοιμασία του εργαλείου για χρήση



Κίνδυνος τραυματισμών!

Προσέξτε ιδιαίτερα τις υποδείξεις ασφαλείας στο κεφάλαιο «Για τη δική σας ασφάλεια». (⇒ 4.)

7.1 Τοποθέτηση άξονα και τροχών



- Τοποθετήστε τον άξονα τροχών (F) με τις βίδες (J) και τα παξιμάδια (K) χρησιμοποιώντας το πολλαπλό κλειδί (Q) στην τροχήλατη βάση (B) (4 - 6 Nm).
- Περάστε τις ροδέλες (L) και τους τροχούς (G) στον τοποθετημένο άξονα τροχών.
- Σταθεροποιήστε τους τροχούς στον άξονα χρησιμοποιώντας τις ασφάλειες ταχείας σύνδεσης (M). Οι ασφάλειες ταχείας σύνδεσης πρέπει να περαστούν σε τέτοιο σημείο, ώστε να επιτρέπεται ελαφρώς η περιστροφή των τροχών μετά την τοποθέτηση.
- Προσαρτήστε τα τάσια (H).



Οι ασφάλειες ταχείας σύνδεσης (M) επιτρέπεται να αφαιρούνται μόνο σε περίπτωση βλάβης.

7.2 Τοποθέτηση προέκτασης εξαγωγής και πλαισίου



- Τοποθετήστε το βασικό μηχάνημα (A) σε επίπεδη και καθαρή επιφάνεια με τη χοάνη στο κάτω μέρος.
- Αναρτήστε την προέκταση εξαγωγής (C) με τα άγκιστρα (1) από πίσω στα ανοίγματα του βασικού μηχανήματος (A) και στρέψτε κατά τέτοιο τρόπο, ώστε να εισέλθει το μπροστινό τμήμα του βασικού μηχανήματος επακριβώς στο άνοιγμα της προέκτασης εξαγωγής.
- Βιδώστε τις βίδες (P) όπως απεικονίζεται στα άγκιστρα (1) (1 - 2 Nm).

- Περάστε το πλαίσιο με τις δύο τροχήλατες βάσεις (2) μέχρι τέρμα στους οδηγούς του βασικού μηχανήματος (A).
- Πιέστε την τροχήλατη βάση (3) στην εγκοπή της προέκτασης εξαγωγής.
- Βιδώστε σφιχτά το πλαίσιο με τις βίδες (N) (1 - 2 Nm).

7.3 Τοποθέτηση στομίου εξαγωγής



- Τοποθετήστε τη ράγα (E) στην προέκταση εξαγωγής. Βιδώστε τις βίδες (O) (1 - 2 Nm).
- Τοποθετήστε τον τεμαχιστή-βιοθρυμματιστή.
- Εφαρμόστε το στόμιο εξαγωγής (D) στην προέκταση εξαγωγής. Κατά την ανάρτηση, δώστε προσοχή ώστε τα πτερύγια (1) αριστερά και δεξιά στην εσωτερική πλευρά των στομιών να βρίσκονται ακριβώς στην εγκοπή οδήγησης της προέκτασης εξαγωγής (2).
- Πιέστε προς τα μέσα τους πείρους (I) στα αριστερά και δεξιά.

7.4 Άνοιγμα και κλείσιμο στομίου εξαγωγής



Ανοίξτε το στόμιο εξαγωγής:

- Για τον τεμαχισμό αναδιπλώστε το στόμιο εξαγωγής (D) προς τα επάνω και κουμπώστε την ασφάλεια (1) στην προέκταση εξαγωγής.

Κλείστε το στόμιο εξαγωγής:

- Για τη μεταφορά και την αποθήκευση ανασηκώστε ελαφρά την ασφάλεια (1) και διπλώστε προς τα κάτω το στόμιο εξαγωγής (D).

7.5 Εργαλειοθήκη



- Στην πίσω πλευρά της χοάνης (1), το πολλαπλό κλειδί (Q) μπορεί να εισαχθεί στην εργαλειοθήκη (2) από κάτω.

8. Υποδείξεις για την εργασία

8.1 Σε ποια υλικά μπορεί να γίνει κατεργασία;

Οργανικά φυτικά υπολείμματα, όπως απορρίμματα φρούτων και λαχανικών, κομμένα λουλούδια, φύλλα, αλλά και υλικό κοπής δέντρων και θαμνοφρακτών καθώς και χοντρό και πλεγμένο υλικό κλαδιών.



Η κατεργασία υλικών κοπής δέντρων και θαμνοφρακτών θα πρέπει να εκτελείται όσο αυτά παραμένουν νωπά, καθώς η απόδοση τεμαχισμού είναι μεγαλύτερη στα νωπά υλικά σε σύγκριση με τα αποξηραμένα ή υγρά υλικά.

8.2 Σε ποια υλικά δεν μπορεί να γίνει κατεργασία;

Πέτρες, γυαλιά, μεταλλικά αντικείμενα (σύρματα, καρφιά...) ή πλαστικά αντικείμενα δεν επιτρέπεται να εισέλθουν στον τεμαχιστή-βιοθρυμματιστή.

Βασικός κανόνας:

Τα υλικά που δεν μπορούν να γίνουν λίπασμα δεν πρέπει να τεμαχίζονται στον τεμαχιστή-βιοθρυμματιστή.

8.3 Μέγιστη διάμετρος κλαδιών

Τα στοιχεία αναφέρονται για φρεσκοκομμένο υλικό κλαδιών:

Μέγιστη διάμετρος κλαδιού:
35 mm

8.4 Περιοχή εργασίας του χειριστή



- Ο χειριστής θα πρέπει καθ' όλη τη διάρκεια λειτουργίας (όσο ο ηλεκτροκινητήρας ή ο κινητήρας εσωτερικής καύσης βρίσκεται σε λειτουργία) να βρίσκεται εντός της περιοχής εργασίας για λόγους ασφαλείας (γκρι επιφάνεια X) και ειδικότερα για να μην τραυματιστεί από το εκσφενδονιζόμενο υλικό.

8.5 Σωστή καταπόνηση του εργαλείου

Ο ηλεκτροκινητήρας ή ο κινητήρας εσωτερικής καύσης του τεμαχιστή-βιοθρυμματιστή επιτρέπεται να καταπονηθεί τόσο ώστε να μη μειώνονται αισθητά οι στροφές του κινητήρα. Τροφοδοτείτε τον τεμαχιστή-βιοθρυμματιστή πάντα συνεχώς και ομοιόμορφα. Εάν μειωθούν οι στροφές κατά την εργασία με τον τεμαχιστή-βιοθρυμματιστή, σταματήστε την τροφοδοσία για να αποφορτίσετε τον ηλεκτροκινητήρα ή τον κινητήρα εσωτερικής καύσης.

8.6 Προστασία υπερφόρτισης

Αν ο ηλεκτροκινητήρας για οποιονδήποτε λόγο καταπονηθεί υπερβολικά κατά την εργασία, η προστασία υπερφόρτισης θα σβήσει αυτόματα τον ηλεκτροκινητήρα.

Αφού κρυώσει μετά από **περ. 10 λεπτά**, ο τεμαχιστής-βιοθρυμματιστής μπορεί να τεθεί και πάλι σε λειτουργία. Η συχνή απόκριση της προστασίας υπερφόρτισης μπορεί να οφείλεται στις εξής αιτίες:

- ακατάλληλο καλώδιο σύνδεσης (⇒ 10.1)
- Υπερφόρτωση δικτύου
- Υπερφόρτωση του μηχανήματος με μεγάλες ποσότητες υλικού ή λόγω στόμωσης των μαχαριών

8.7 Σε περίπτωση εμπλοκής της μονάδας κοπής του τεμαχιστή-βιοθρυμματιστή

Εάν το μονάδα κοπής του τεμαχιστή-βιοθρυμματιστή μπλοκάρει κατά τον τεμαχισμό, σβήστε αμέσως τον ηλεκτροκινητήρα και αποσυνδέστε το καλώδιο. Στη συνέχεια, αφαιρέστε τη χοάνη πλήρωσης και αποκαταστήστε την αιτία της βλάβης.

8.8 Πλήρωση του τεμαχιστή-βιοθρυμματιστή



Μαλακό υλικό:

- Εισαγάγετε οργανικά φυτικά υπολείμματα, όπως απορρίμματα φρούτων και λαχανικών, κομμένα λουλούδια, φύλλα, λεπτά κλαδιά κ.λπ. από το μεγάλο τετράγωνο άνοιγμα (1).

Σκληρό υλικό:



Κόψτε τα χοντρά και τα πλεγμένα κλαδιά προηγουμένως με την ψαλίδα.

- Εισαγάγετε αργά το υλικό κοπής δέντρων ή θαμνοφρακτών καθώς και το υλικό κλαδιών μέσω του ανοίγματος STIHL σε σχήμα τριφυλλίου (2) κατά μήκος του δεξιού τοιχώματος της χοάνης μέχρι τον μηχανισμό μαχαριών. Το σκληρό υλικό εισάγεται αυτόματα στο εργαλείο.

9. Συστήματα ασφαλείας

9.1 Ασφάλεια επανεκκίνησης ηλεκτροκινητήρα

Το μηχάνημα μπορεί να τεθεί σε λειτουργία μόνο από το διακόπτη και όχι με την απλή σύνδεση του καλωδίου σύνδεσης στην πρίζα.

9.2 Κλείδωμα ασφαλείας

Ο ηλεκτροκινητήρας ή το εργαλείο τεμαχισμού μπορεί να τεθεί σε λειτουργία μόνο με σωστά κλεισμένη χοάνη πλήρωσης. Με το λύσιμο της δεξιάς βίδας

ασφάλισης (κοιτώντας από μπροστά προς το μηχάνημα), ο ηλεκτροκινητήρας τίθεται αυτόματα εκτός λειτουργίας και το εργαλείο τεμαχισμού ακινητοποιείται έπειτα από μερικά δευτερόλεπτα.

9.3 Φρένο ακινητοποίησης ηλεκτροκινητήρα

Το φρένο ακινητοποίησης του ηλεκτροκινητήρα κινήτηρα ελαχιστοποιεί τον χρόνο ακινητοποίησης των μαχαριών μετά το σβήσιμο του κινήτηρα και μέχρι την ακινητοποίηση των μαχαριών.

9.4 Προστατευτικά καλύμματα

Ο τεμαχιστής-βιοθρυμματιστής είναι εξοπλισμένος με προστατευτικά καλύμματα στην περιοχή τροφοδοσίας και εξαγωγής. Σ' αυτά περιλαμβάνεται ολόκληρη η χοάνη πλήρωσης με το επάνω τμήμα χοάνης και την προστασία από εκτοξευόμενα αντικείμενα, η προέκταση εξαγωγής και το στόμιο εξαγωγής.

Τα προστατευτικά καλύμματα εγγυώνται κατά το θρυμματισμό την απόσταση ασφαλείας από τα μαχαίρια θρυμματισμού.

10. Θέση του εργαλείου σε λειτουργία



Κίνδυνος τραυματισμών!

Πριν από την έναρξη λειτουργίας του τεμαχιστή-βιοθρυμματιστή, διαβάστε προσεκτικά το κεφάλαιο "Για τη δική σας ασφάλεια" (⇒ 4.) και τηρήστε όλες τις υποδείξεις ασφαλείας.

10.1 Ηλεκτρική σύνδεση τεμαχιστή-βιοθρυμματιστή

Το καλώδιο τροφοδοσίας πρέπει να προστατεύεται επαρκώς με κατάλληλες ασφάλειες. (⇒ 17.)

Ως καλώδια σύνδεσης επιτρέπεται να χρησιμοποιούνται μόνο καλώδια τουλάχιστον του ίδιου βάρους με τα καλώδια με επένδυση από καουτσούκ τύπου **H07 RN-F DIN/VDE 0282**.

Η ελάχιστη διατομή του καλωδίου τροφοδοσίας πρέπει να είναι **3 x 1,5 mm²** με μήκος **έως 25 m** ή **3 x 2,5 mm²** με μήκος **από 25 m**.

Οι ακροδέκτες των καλωδίων σύνδεσης πρέπει να είναι από καουτσούκ ή να είναι επενδυμένοι με καουτσούκ και να συμμορφώνονται με το πρότυπο **DIN/VDE 0620**.

Οι συνδέσεις πρέπει να είναι προστατευμένες από τις σταγόνες.

Ακατάλληλα καλώδια προέκτασης οδηγούν σε απώλεια ισχύος και μπορεί να προκαλέσουν ζημιά στον ηλεκτροκινητήρα.

Αυτό το εργαλείο προορίζεται για λειτουργία σε δίκτυο ηλεκτρικής τροφοδοσίας με αντίσταση Z_{\max} στο σημείο μετάβασης (οικιακή σύνδεση) το πολύ **έως 0,279 Ohm** στα **50 Hz**. Ο χρήστης θα πρέπει να βεβαιωθεί ότι το εργαλείο λειτουργεί μόνο σε ένα δίκτυο ηλεκτρικής τροφοδοσίας που πληροί αυτές τις προδιαγραφές. Εάν χρειαστεί μπορείτε να ενημερωθείτε από την εταιρία ηλεκτροδότησης της περιοχής σας για την αντίσταση του συστήματος.

10.2 Σύνδεση ηλεκτρικού καλωδίου



- Ανασηκώστε το σφιγκτήρα (1).
- Συνδέστε το καλώδιο τροφοδοσίας.
- Αφήστε το σφιγκτήρα.

10.3 Ενεργοποίηση τεμαχιστή-βιοθρυμματιστή



- Συνδέστε το ηλεκτρικό καλώδιο. (⇒ 10.2)
- Πιέστε το πράσινο πλήκτρο (1) του διακόπτη. Ξεκινήστε με την τροφοδότηση υλικού κοπής αφού ο ηλεκτροκινητήρας έχει φτάσει στο μέγιστο αριθμό στροφών (αριθμός στροφών άνευ φορτίου).

10.4 Απενεργοποίηση τεμαχιστή-βιοθρυμματιστή



- Πιέστε το κόκκινο πλήκτρο (1) του διακόπτη. Ο ηλεκτροκινητήρας του τεμαχιστή-βιοθρυμματιστή απενεργοποιείται και ακινητοποιείται αυτόματα.

10.5 Κοπή



Η πλήρωση του τεμαχιστή-βιοθρυμματιστή επιτρέπεται να γίνεται μόνο από ένα άτομο.

- Σταθμεύστε με ασφάλεια τον τεμαχιστή-βιοθρυμματιστή σε επίπεδο και σταθερό έδαφος.
- Φορέστε ανθεκτικά γάντια, προστατευτικά γυαλιά και προστασία ακοής.

- Ανοίξτε το στόμιο εξαγωγής. (⇒ 7.4)
- Συνδέστε το ηλεκτρικό καλώδιο στον τεμαχιστή-βιοθρυμματιστή. (⇒ 10.2)
- Εκκινήστε τον τεμαχιστή-βιοθρυμματιστή. (⇒ 10.3)
- Περιμένετε μέχρι ο τεμαχιστής-βιοθρυμματιστής να φτάσει στις μέγιστες στροφές λειτουργίας (αριθμός στροφών άνευ φορτίου).
- Γεμίστε σωστά τον τεμαχιστή-βιοθρυμματιστή με κομμένο υλικό. (⇒ 8.8)
- Θέστε εκτός λειτουργίας τον τεμαχιστή-βιοθρυμματιστή. (⇒ 10.4)

11. Συντήρηση



Κίνδυνος τραυματισμών!

Πριν από όλες τις εργασίες συντήρησης ή καθαρισμού στο μηχάνημα, διαβάστε με προσοχή το κεφάλαιο "Για τη δική σας ασφάλεια" (⇒ 4.), και ειδικότερα την υποενότητα "Συντήρηση και επισκευές" (⇒ 4.7), και ακολουθήστε όλες τις υποδείξεις ασφαλείας.

Αποσυνδέστε το φις, προτού ξεκινήσετε τις εργασίες συντήρησης.

11.1 Καθαρισμός μηχανήματος



Χρονικό διάστημα συντήρησης: Έπειτα από κάθε χρήση

Καθαρίζετε σχολαστικά το μηχάνημα έπειτα από κάθε χρήση. Με την προσεκτική μεταχείριση προστατεύεται το μηχάνημα από ζημιές και επιμηκύνεται η ωφέλιμη διάρκεια ζωής του.

Οι ηλεκτροκινητήρες διαθέτουν προστασία από τις σταγόνες.

Προστατεύστε τα εργαλεία θρυμματισμού και το θάλαμο τεμαχισμού από τη σκουριά με αντιδιαβρωτικά μέσα του εμπορίου (π.χ. κραμβέλαιο).

Το μηχάνημα επιτρέπεται να καθαριστεί μόνο όταν βρίσκεται στην εικονιζόμενη θέση.

- Αφαιρέστε τη χοάνη πλήρωσης. (⇒ 11.2)

Καθαρίστε καλά την εισαγωγή αέρα ψύξης (σχισμή αναρρόφησης) στο περίβλημα του ηλεκτροκινητήρα από τις ακαθαρσίες για να εξασφαλίσετε την επαρκή ψύξη του ηλεκτροκινητήρα.



Μην ρίχνετε ποτέ νερό σε μέρη του κινητήρα ή του κινητήρα εσωτερικής καύσης, σε μονώσεις, σημεία έδρασης και ηλεκτρικά εξαρτήματα,

όπως διακόπτες. Διαφορετικά, ενδέχεται να απαιτηθούν δαπανηρές επισκευές.



Εάν οι ακαθαρσίες και τα υπολείμματα δεν μπορούν να αφαιρεθούν με βούρτσα, υγρό πανί ή ξύλινη βέργα, η STIHL συνιστά τη χρήση ενός

ειδικού καθαριστικού (π.χ. ειδικό καθαριστικό STIHL).

Μη χρησιμοποιείτε σκληρά καθαριστικά μέσα.

Καθαρίζετε τακτικά τους δίσκους μαχαιριών.

11.2 Αφαίρεση χοάνης πλήρωσης



- Λύστε και τις δύο βίδες ασφάλισης (1) μέχρι να περιστρέφονται ελεύθερα. Διαθέτουν προστασία από απώλεια και παραμένουν στη χοάνη πλήρωσης.
- Γυρίστε τη χοάνη πλήρωσης (2) προς τα πίσω και αφαιρέστε την.

11.3 Τοποθέτηση χοάνης πλήρωσης



- Αναρτήστε τη χοάνη πλήρωσης (1) στα άγκιστρα στερέωσης στο βασικό μηχάνημα (2) και στρέψτε προς τα μπροστά.
- Σφίξτε τις δύο βίδες ασφάλισης (3) **ταυτόχρονα**.

11.4 Στερέωση δίσκου μαχαιριών



Η διάταξη κλειδώματος πρέπει μετά την τοποθέτηση του δίσκου μαχαιριών και πριν από την εκ νέου εκκίνηση να **επαναφέρεται πάντα** στη θέση της και να ασφαλίζεται με τις βίδες (βλ. εικόνα).

- Αφαιρέστε τη χοάνη πλήρωσης. (⇒ 11.2)
- Χαλαρώστε τη βίδα (1).
- Στρέψτε το δίσκο μαχαιριών έτσι, ώστε η εγκοπή να βρίσκεται μπροστά από τη διάταξη κλειδώματος (2).
- Εφαρμόστε τη διάταξη κλειδώματος (2) στην εγκοπή.
- Σφίξτε ελαφρώς τη βίδα (1).

11.5 Συντήρηση μαχαιριών

Χρονικό διάστημα συντήρησης: Πριν από κάθε χρήση



- Αφαιρέστε τη χοάνη πλήρωσης. (⇒ 11.2)
- Στερεώστε το δίσκο μαχαιριών. (⇒ 11.4)
- Ελέγξτε τα μαχαίρια για ζημιές (ρωγμές ή αυλακώσεις) και φθορές και αν χρειαστεί γυρίστε τα από την άλλη πλευρά ή αντικαταστήστε τα.

Όρια φθοράς των μαχαιριών:



Πριν καλυφθούν τα υποδεικνυόμενα όρια φθοράς, θα πρέπει το αντίστοιχο μαχαίρι να τοποθετηθεί από την άλλη πλευρά ή να αντικατασταθεί. Η STIHL προτείνει τον εμπορικό αντιπρόσωπο STIHL.

1 Μαχαίρι διπλής όψης

- Μετρήστε στα μαχαίρια την απόσταση (A) από την οπή μέχρι την ακμή των μαχαιριών σε πολλά σημεία. **Ελάχιστη απόσταση 6 mm**

2 Μαχαίρι φτερωτής

- Μετρήστε το πλάτος μαχαιριού (B) στις κυρτές ακμές του μαχαιριού φτερωτής. **Ελάχιστο πλάτος μαχαιριού 18 mm**

Αφαίρεση συστήματος μαχαιριών:

- Στερεώστε το δίσκο μαχαιριών. (⇒ 11.4)
- Ξεβιδώστε τη βίδα (1).
- Αφαιρέστε τη βίδα (1), το μαχαίρι φτερωτής (2) και το δίσκο μαχαιριών (3).

Τοποθέτηση συστήματος μαχαιριών:



Η υποδεικνυόμενη ροπή σύσφιξης θα πρέπει να τηρείται υποχρεωτικά, καθώς από αυτήν εξαρτάται η ασφαλής στερέωση του κοπτικού εργαλείου.

- Τοποθετήστε το δίσκο μαχαιριών (3) και στερεώστε τον. (⇒ 11.4)
- Τοποθετήστε το μαχαίρι φτερωτής (2) και βιδώστε τη βίδα (1) (**25 Nm**).
- Σπρώξτε τη διάταξη κλειδώματος στη θέση της και στερεώστε τη με τη βίδα, ώστε να είναι και πάλι δυνατή η ελεύθερη περιστροφή του δίσκου μαχαιριών. (⇒ 11.4)

Αλλαγή πλευράς μαχαιριού:



Τα στομωμένα μαχαίρια κοπής επιφέρουν μειωμένη απόδοση κοπής. Ένα στομωμένο μαχαίρι διπλής όψης επιτρέπεται επομένως να χρησιμοποιηθεί μόνο μία φορά.

- Αφαιρέστε το δίσκο μαχαιριών, έπειτα ξεβιδώστε τις βίδες (4) και αφαιρέστε τις μαζί με τα παξιμάδια (5).
- Ανασηκώστε το μαχαίρι (6).
- Καθαρίστε το δίσκο μαχαιριών.
- Αλλάξτε την πλευρά του μαχαιριού (6) και, με την αιχμηρή ακμή ελεύθερη, τοποθετήστε το στο δίσκο μαχαιριών και ευθυγραμμίστε τις οπές.
- Περάστε τις βίδες (4) μέσα από τις οπές και βιδώστε τα παξιμάδια (5). Σφίξτε τα παξιμάδια (5) με **10 Nm**.

Τρόχισμα μαχαιριού:

Τα μαχαίρια που έχουν στομώσει και από τις δύο πλευρές θα πρέπει να τροχιστούν πριν από την εργασία.

Για να εξασφαλιστεί η σωστή λειτουργία του εργαλείου θα πρέπει τα μαχαίρια να τροχιστούν αποκλειστικά από τον εμπορικό αντιπρόσωπο. Η STIHL προτείνει τον εμπορικό αντιπρόσωπο STIHL.

- Αφαιρέστε τα μαχαίρια για να τα τροχίσετε.
- Ψύξτε το μαχαίρι κατά το τρόχισμα, π.χ. με νερό. Δεν πρέπει να εμφανιστεί μια μπλε απόχρωση. Σε αυτή την περίπτωση, μειώνεται σημαντικά η κοπτική ικανότητα.
- Τροχίστε ομοιόμορφα το μαχαίρι, προκειμένου να αποφύγετε τους κραδασμούς.
- Ελέγξτε το μαχαίρι για τυχόν φθορές πριν από την επανατοποθέτησή του: Τα μαχαίρια θα πρέπει να αντικατασταθούν, εάν παρατηρηθούν ρωγμές ή ανωμαλίες στην επιφάνειά τους ή εάν επιτευχθούν τα όρια φθοράς.
- Τροχίστε τις επιφάνειες κοπής των μαχαριών με μία γωνία τροχίσματος **30°**.
- Τροχίστε τα μαχαίρια στην επιφάνεια κοπής.
- Μετά τη διαδικασία τροχίσματος αφαιρέστε με λεπτό γυαλόχαρτο τα γρέζια που έχουν σχηματιστεί στην ακμή κοπής.
- Κατά την τοποθέτηση των μαχαριών δώστε προσοχή στις ροπές σύσφιξης που αναφέρονται στην ενότητα "Αλλαγή πλευράς μαχαριού".

11.6 Ηλεκτροκινητήρας και τροχοί

Ο ηλεκτροκινητήρας δεν απαιτεί συντήρηση.

Τα ρουλεμάν των τροχών δεν χρειάζονται συντήρηση.

11.7 Φύλαξη και χειμερινή παύση εργασιών

Φυλάξτε τον τεμαχιστή-βιοθρυμματιστή σε ένα στεγνό, κλειστό και καθαρό από σκόνες χώρο. Βεβαιωθείτε ότι το μηχάνημα βρίσκεται μακριά από τα παιδιά.

Αποθηκεύετε τον τεμαχιστή-βιοθρυμματιστή μόνο σε ασφαλή κατάσταση λειτουργίας και με τοποθετημένη τη χοάνη πλήρωσης.

Σε περίπτωση ακινητοποίησης του τεμαχιστή-βιοθρυμματιστή για μεγαλύτερο χρονικό διάστημα (χειμερινή παύση εργασιών) θα πρέπει να δοθεί σημασία στα παρακάτω σημεία:

- Καθαρίστε σχολαστικά όλα τα εξωτερικά μέρη του μηχανήματος.
- Λιπάνετε ή γρασάρετε όλα τα κινητά μέρη.

12. Μεταφορά



Κίνδυνος τραυματισμών!

Πριν από τη μεταφορά διαβάστε προσεκτικά το κεφάλαιο "Για τη δική σας ασφάλεια", και ειδικότερα το κεφάλαιο "Μεταφορά του εργαλείου". (⇒ 4.4)

12.1 Ανύψωση ή μεταφορά του τεμαχιστή-βιοθρυμματιστή



Για την ανύψωση ή μεταφορά του μηχανήματος απαιτούνται σε κάθε περίπτωση 2 άτομα.

Φοράτε κατάλληλο προστατευτικό ρουχισμό που καλύπτει πλήρως το κάτω μέρος των χεριών και το επάνω μέρος του σώματος.

- 1ο άτομο: Πιάστε τον τεμαχιστή-βιοθρυμματιστή από τη χειρολαβή στο επάνω τμήμα χοάνης (1).
- 2ο άτομο: Πιάστε τον τεμαχιστή-βιοθρυμματιστή από τη ράγα της προέκτασης εξαγωγής (2).
- Ταυτόχρονα ανυψώστε τον τεμαχιστή-βιοθρυμματιστή.

12.2 Έλξη ή ώθηση του τεμαχιστή-βιοθρυμματιστή



- Πιάστε γερά τον τεμαχιστή-βιοθρυμματιστή από τη χειρολαβή (1) και γυρίστε τον προς τα πίσω.
- Η έλξη ή ώθηση του τεμαχιστή-βιοθρυμματιστή μπορεί να γίνει με αργό ρυθμό (ταχύτητα βάδην).

12.3 Μεταφορά του τεμαχιστή-βιοθρυμματιστή σε επιφάνεια φόρτωσης



- Ασφαλίστε το μηχάνημα από ακούσια ολίσθηση με τα κατάλληλα μέσα στερέωσης. Στερεώστε τα σχοινιά ή τους ιμάντες στην τροχήλατη βάση (1) ή στη χοάνη πλήρωσης (2).

13. Ελαχιστοποίηση φθορών και αποφυγή βλαβών

Σημαντικές υποδείξεις σχετικά με τη συντήρηση και τη φροντίδα της ομάδας προϊόντων

Ηλεκτρικοί τεμαχιστές-βιοθρυμματιστές (STIHL GHE)

Η εταιρία STIHL δεν φέρει καμία ευθύνη για υλικές ζημιές και σωματικές βλάβες που θα προκληθούν από τη μη τήρηση των υποδείξεων που αναφέρονται στις οδηγίες χρήσης, και ειδικότερα αυτές που αφορούν την ασφάλεια, τον χειρισμό και τη συντήρηση, ή από τη χρήση μη εγκεκριμένων προσαρτημάτων ή ανταλλακτικών.

Παρακαλούμε τηρήστε οπωσδήποτε τις υποδείξεις που ακολουθούν, προκειμένου να αποτρέψετε τις βλάβες και την υπερβολική φθορά του εργαλείου STIHL:

1. Αναλώσιμα υλικά

Πολλά μέρη του εργαλείου STIHL, ακόμη και μετά από προβλεπόμενη χρήση, παρουσιάζουν φυσιολογική φθορά και θα πρέπει να αντικατασταθούν εγκαίρως, ανάλογα με τον τρόπο και τη διάρκεια χρήσης.

Εδώ συμπεριλαμβάνονται μεταξύ άλλων:

- Μαχαίρι
- Δίσκος μαχαιριών

2. Τήρηση των υποδείξεων των οδηγιών χρήσης

Η χρήση, η συντήρηση και η αποθήκευση του εργαλείου STIHL θα πρέπει να πραγματοποιούνται προσεκτικά και με τον τρόπο που αναφέρεται σε αυτές τις οδηγίες χρήσης. Όλες οι βλάβες και οι ζημιές που προκλήθηκαν από τη μη

τήρηση των υποδείξεων ασφαλείας, χειρισμού και συντήρησης, βαρύνουν αποκλειστικά και μόνο το χρήστη.

Αυτό ισχύει ειδικά για:

- ακατάλληλο καλώδιο προέκτασης (διατομή),
- λανθασμένη ηλεκτρική σύνδεση (τάση),
- μη εγκεκριμένες από τη STIHL μετατροπές του προϊόντος,
- χρήση εργαλείων ή εξαρτημάτων που είναι χαμηλής ποιότητας, ακατάλληλα ή μη εγκεκριμένα για το εργαλείο,
- μη προβλεπόμενη χρήση του προϊόντος,
- χρήση του προϊόντος σε αθλητικές δραστηριότητες ή διαγωνισμούς,
- έμμεσες ζημιές που προκαλούνται από συνεχιζόμενη χρήση του προϊόντος με ελαττωματικά εξαρτήματα.

3. Εργασίες συντήρησης

Όλες οι εργασίες που αναφέρονται στην παράγραφο «Συντήρηση» θα πρέπει να διεξάγονται σε τακτά χρονικά διαστήματα.

Σε περίπτωση που αυτές οι εργασίες δεν μπορούν να πραγματοποιηθούν από το χρήστη, θα πρέπει να δοθεί σχετική εντολή εργασιών σε έναν εμπορικό αντιπρόσωπο.

Η STIHL προτείνει, οι εργασίες συντήρησης και οι επισκευές να πραγματοποιούνται μόνο από έναν εμπορικό αντιπρόσωπο STIHL.

Οι εμπορικοί αντιπρόσωποι STIHL παρακολουθούν τακτικά εκπαιδευτικά σεμινάρια και έχουν στη διάθεσή τους τις απαραίτητες τεχνικές πληροφορίες.

Εάν δεν πραγματοποιηθούν αυτές οι εργασίες, μπορεί να προκληθούν ζημιές, για τις οποίες ευθύνεται αποκλειστικά και μόνο ο χρήστης.

Εδώ συμπεριλαμβάνονται μεταξύ άλλων:

- Ζημιές στον ηλεκτροκινητήρα λόγω ανεπαρκούς καθαρισμού της εισαγωγής αέρα ψύξης (εγκοπές αναρρόφησης, πτερύγια ψύξης, φτερωτή),
- Διαβρώσεις και άλλες επακόλουθες ζημιές από μη προβλεπόμενη αποθήκευση,
- Βλάβες στο εργαλείο από τη χρήση ανταλλακτικών χαμηλής ποιότητας,
- Ζημιές λόγω μη έγκαιρης ή ανεπαρκούς συντήρησης ή ζημιές από εργασίες συντήρησης και επισκευής που δεν πραγματοποιήθηκαν στα συνεργεία των εμπορικών αντιπροσώπων.

14. Συνηθισμένα ανταλλακτικά

Μαχαίρι:
6008 702 0121

Μαχαίρι φτερωτής:
6007 702 0300

Δίσκος μαχαιριών κομπλέ:
6007 700 5190

15. Προστασία περιβάλλοντος



Το κομμένο υλικό δεν πρέπει να απορρίπτεται αλλά να διατίθεται για χώνευση.

Οι συσκευασίες, το εργαλείο και τα πρόσθετα εξαρτήματα κατασκευάζονται από ανακυκλώσιμα υλικά και θα πρέπει να απορρίπτονται ανάλογα.

Η φιλική προς το περιβάλλον απόρριψη και ο διαχωρισμός των απορριμμάτων βοηθάει στην επαναχρησιμοποίηση ανακυκλώσιμων υλικών. Για το λόγο αυτό, μετά την πάροδο της συνηθισμένης διάρκειας χρήσης, το εργαλείο θα πρέπει να παραδίδεται σε κάποιο κέντρο συλλογής ανακυκλώσιμων υλικών. Η ακατάλληλη απόρριψη μπορεί να είναι επιβλαβής για την υγεία και να μολύνει το περιβάλλον.

16. Πιστοποιητικό συμβατότητας

16.1 Πιστοποιητικό συμβατότητας ΕΕ για τους τεμαχιστές-βιοθρυμματιστές STIHL GHE 105.0

H STIHL Tirol GmbH
Hans Peter Stihl-Straße 5
6336 Langkampfen
Αυστρία

πιστοποιεί με αποκλειστική ευθύνη ότι

- Κατασκευαστικός τύπος: Ηλεκτρικός τεμαχιστής-βιοθρυμματιστής
- Εταιρεία κατασκευής: STIHL
- Τύπος: GHE 105.0
- Ισχύς: 2200 W
- Αριθμός αναγνώρισης σειράς: 6007

συμμορφώνεται με τις σχετικές διατάξεις των Ευρωπαϊκών Οδηγιών 2000/14/EC, 2006/42/EC, 2014/30/EU και 2011/65/EU και έχει εξελιχθεί και κατασκευαστεί σύμφωνα με τα παρακάτω πρότυπα που

βρίσκονται σε ισχύ κατά την ημερομηνία παραγωγής: EN 50434, EN 60335-1, EN 55014-1 und EN 55014-2.

Για τον υπολογισμό της μετρημένης και εγγυημένης στάθμης θορύβου εφαρμόστηκε η Ευρωπαϊκή Οδηγία 2000/14/EC, Παράρτημα V.

- Μετρημένη στάθμη θορύβου: 99,4 dB(A)
- Εγγυημένη στάθμη θορύβου: 102 dB(A)

Τα Τεχνικά Έγγραφα φυλάσσονται από τη STIHL Tirol GmbH.

Το έτος κατασκευής και ο αριθμός εργαλείου αναγράφονται στον τεμαχιστή-βιοθρυμματιστή.

Langkampfen, 31.10.2023

H STIHL Tirol GmbH

Κατ' εντολή



Matthias Fleischer, Διευθυντής Τμήματος
Εξέλιξης Προϊόντων

Κατ' εντολή



Sven Zimmermann, Γενικός Διευθυντής
Τμήματος Ποιότητας

17. Τεχνικά στοιχεία

GHE 105.0

Ισχύς (P ₁)	2200 W
Ονομαστική ένταση ρεύματος (I _n)	10 A
Ονομαστική τάση	230 V~
Συχνότητα	50 Hz
	2720 /στροφές/λ επτό
Στροφές (n)	
Ασφάλεια δικτύου	16 A*
Κατηγορία προστασίας	I
Βαθμός προστασίας	προστατευμένο από τις σταγόνες (IP IPX4)
Τρόπος λειτουργίας	P40
	40 δευτ. χρόνος καταπόνησης
	60 δευτ. χρόνος λειτουργίας άνευ φορτίου
Ροπή σύσφιξης βίδας	25 Nm
Ροπή σύσφιξης βίδας μαχαιριού διπλής όψης	10 Nm
M/Π/Υ	77/48/97 cm
Βάρος (m)	20 kg
	20 kg (CH)
	21 kg (GB)

Εκπομπές θορύβου:

Σύμφωνα με 2000/14/EC / S.I. 2001/1701:

Εγγυημένη στάθμη

θορύβου L_{WAd} 102 dB(A)

Αστάθεια K_{WA} 3 dB(A)

Σύμφωνα με EN 50434:

Στάθμη ηχοπίεσης

στη θέση εργασίας

L_{pA} 92 dB(A)

Αστάθεια K_{pA} 3 dB(A)

* Προσοχή!

Εάν η ασφάλεια του δικτύου είναι μικρότερη από 16 A, μπορεί να ενεργοποιείται συχνά κατά την εκκίνηση ή υπό συνθήκες έντονης καταπόνησης του εργαλείου.

17.1 REACH

Το REACH είναι ένα κανονισμός της ΕΕ για την καταγραφή, αξιολόγηση και πιστοποίηση χημικών ουσιών.

Πληροφορίες για την συμμόρφωση με τον κανονισμό REACH (ΕΕ) αρ. 1907/2006 παρέχονται στο www.stihl.com/reach.

18. Εντοπισμός βλαβών

✘ αναζητήστε ενδεχομένως έναν εμπορικό αντιπρόσωπο, η STIHL προτείνει τον εμπορικό αντιπρόσωπο της STIHL.

Βλάβη:

Ο ηλεκτροκινητήρας δεν λειτουργεί

Πιθανή αιτία:

- Έχει ενεργοποιηθεί η προστασία του ηλεκτροκινητήρα
- Δεν υπάρχει τροφοδοσία τάσης

- Βλάβη στην πρίζα/καλώδιο σύνδεσης ή το διακόπτη
- Υπάρχει βλάβη στην ασφάλεια του φινι Μεγάλης Βρετανίας (αφορά μόνο τα μηχανήματα για τη Μεγάλη Βρετανία)
- Η χοάνη πλήρωσης δεν έχει κλείσει με τον προβλεπόμενο τρόπο – Ο διακόπτης ασφαλείας είναι σε λειτουργία (κλειδωμα ασφαλείας)
- Ο δίσκος μαχαιριών έχει μπλοκάρει
- Η διάταξη κλειδώματος δεν έχει επανέλθει στη θέση της

Αντιμετώπιση:

- Αφήστε το μηχανήμα να κρυώσει (⇒ 8.6)
- Ελέγξτε το ηλεκτρικό καλώδιο και την ασφάλεια ✘ (⇒ 10.1)
- Ελέγξτε ή αντικαταστήστε (αναθέτοντας σε ηλεκτρολόγο την εργασία αυτή) το καλώδιο, το φινι, τον ακροδέκτη και το διακόπτη ✘ (⇒ 10.1)
- Αντικαταστήστε την ασφάλεια ✘
- Κλείστε και βιδώστε με τον προβλεπόμενο τρόπο τη χοάνη πλήρωσης (⇒ 11.3)
- Αποσυναρμολογήστε τη χοάνη πλήρωσης και αφαιρέστε τα υπολείμματα υλικού κοπής από το περίβλημα (προσοχή: αποσυνδέστε το ηλεκτρικό καλώδιο) (⇒ 11.2)
- Επαναφέρετε τη διάταξη κλειδώματος στην αρχική θέση (⇒ 11.4)

Βλάβη:

Συχνή ενεργοποίηση ασφαλείας δικτύου

Πιθανή αιτία:

- Ακατάλληλο καλώδιο σύνδεσης
- Υπερφόρτωση δικτύου
- Υπερφόρτωση του μηχανήματος

Αντιμετώπιση:

- Χρησιμοποιήστε κατάλληλο καλώδιο σύνδεσης (⇒ 10.1)

- Συνδέστε το μηχανήμα σε άλλο ηλεκτρικό κύκλωμα
- Μειώστε την ποσότητα του κομμένου υλικού, εκτελέστε αλλαγή πλευράς, τρόχισμα ή αντικατάσταση των μαχαιριών κοπής ✘ (⇒ 11.5)

Βλάβη:

Μειωμένη απόδοση τεμαχισμού

Πιθανή αιτία:

- Στομωμένα μαχαίρια

Αντιμετώπιση:

- Πραγματοποιήστε αλλαγή πλευράς, τρόχισμα ή αντικατάσταση μαχαιριών ✘ (⇒ 11.5)

19. Πρόγραμμα συντήρησης

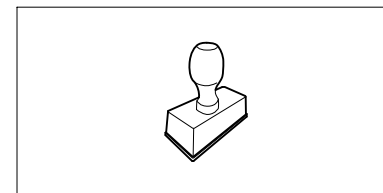
19.1 Βεβαίωση παράδοσης

Μοντέλο: _____

Αριθμός σειράς:

<input type="text"/>	<input type="text"/>	<input type="text"/>	<input type="text"/>	<input type="text"/>	<input type="text"/>	<input type="text"/>	<input type="text"/>
----------------------	----------------------	----------------------	----------------------	----------------------	----------------------	----------------------	----------------------

Ημερομηνία:



Επόμενη συντήρηση

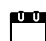
Ημερομηνία:


19.2 Βεβαίωση συντήρησης



Για την εκτέλεση των εργασιών συντήρησης παραδώστε αυτές τις οδηγίες χρήσης στον εμπορικό αντιπρόσωπο STIHL.

Αυτός θα επιβεβαιώσει στα προτυπωμένα πεδία την εκτέλεση των εργασιών συντήρησης.

 Η συντήρηση πραγματοποιήθηκε στις

 Ημερομηνία επόμενης συντήρησης

Уважаемый клиент,

мы рады, что вы выбрали изделие STIHL. Мы разрабатываем и производим продукцию высочайшего качества, соответствующую потребностям наших клиентов. Наша продукция обеспечивает высокую надежность даже при экстремальных нагрузках.

STIHL – это и высочайшее качество обслуживания. Наши представители всегда готовы провести для Вас компетентную консультацию и инструктаж, а также обеспечить обширную техническую поддержку.

Мы благодарим Вас за доверие и желаем приятных впечатлений от Вашего нового изделия STIHL.



Д-р Николас Штиль

**ВАЖНО! ПЕРЕД ПРИМЕНЕНИЕМ
ОЗНАКОМИТЬСЯ И СОХРАНИТЬ.**

1. Содержание

О пользовании данной инструкцией по эксплуатации	416
Общие сведения	416
Указание по прочтению инструкции по эксплуатации	416
Варианты для различных стран	417
Описание устройства	417
Техника безопасности	417
Общие сведения	417
Предупреждение – опасность из-за электрического тока	419
Рабочая одежда и средства защиты	419
Транспортировка устройства	420
Перед работой	420
Во время работы	421
Техническое обслуживание и ремонтные работы	423
Хранение при длительных перерывах в работе	424
Утилизация	424
Описание символов	424
Комплект поставки	425
Подготовка устройства к работе	426
Монтаж колесной оси и колес	426
Монтаж надставки выброса и ходовой части	426
Монтаж откидной крышки	426
Открытие и закрытие откидной крышки	426
Отделение для инструмента	426
Рекомендации по работе	426
Какой материал можно перерабатывать?	426
Какой материал нельзя перерабатывать?	427
Максимальный диаметр веток	427
Рабочая зона оператора	427
Правильная нагрузка устройства	427
Защита от перегрузки	427
Если режущий механизм садового измельчителя заблокирован	427
Заполнение садового измельчителя	427
Защитные устройства	427
Блокировка повторного запуска электродвигателя	427
Защитная блокировка	428
Тормоз остановки электродвигателя	428
Защитные компоненты	428
Введение устройства в работу	428
Подсоединение садового измельчителя к электрической сети	428
Подсоединение сетевого кабеля	428
Включение садового измельчителя	428
Выключение садового измельчителя	428
Измельчение	429
Техническое обслуживание	429
Очистка устройства	429
Демонтаж загрузочной воронки	429
Монтаж загрузочной воронки	430
Фиксирование ножевого диска	430
Техническое обслуживание ножей	430
Электродвигатель и колеса	431
Хранение и простой в зимний период	431
Транспортировка	431

Подъем или перенос садового измельчителя	431
Перемещение садового измельчителя	431
Транспортировка садового измельчителя на погрузочной платформе	432
Сведение к минимуму износа и предотвращение повреждений	432
Стандартные запчасти	433
Охрана окружающей среды	433
Декларация о соответствии	433
Декларация о соответствии директивам ЕС садового измельчителя STIHL GHE 105.0	433
Знаки соответствия	433
Установленный срок службы	434
Штаб-квартира STIHL	434
Дочерние компании STIHL	434
Представительства STIHL	434
Импортеры STIHL	434
Технические данные	435
REACH	435
Поиск неисправностей	435
График сервисного обслуживания	436
Подтверждение передачи	436
Подтверждение сервисного обслуживания	436

2. О пользовании данной инструкцией по эксплуатации

2.1 Общие сведения

Данная инструкция по эксплуатации является **переводом оригинальной инструкции по эксплуатации** изготовителя по определению Директивы ЕС 2006/42/ЕС.

Компания STIHL постоянно работает над усовершенствованием ассортимента своей продукции, поэтому мы оставляем за собой право на изменения внешнего вида поставляемых изделий, технологии и оснащения. Вследствие этого претензии в отношении технических данных или рисунков этой брошюры не принимаются.

В данной инструкции по эксплуатации могут быть описаны модели, которые доступны не на всех странах.

Данная инструкция по эксплуатации защищена законодательством об авторском праве. Все авторские права сохраняются, в частности, на тиражирование, перевод и обработку с использованием электронных систем.

2.2 Указание по прочтению инструкции по эксплуатации

На рисунках и в текстах описывается определенная последовательность операций.

В данной инструкции по эксплуатации поясняются все пиктограммы, которые нанесены на устройстве.

Направление взгляда:

Направление взгляда при употреблении терминов **слева** и **справа** в инструкции по эксплуатации: пользователь стоит за устройством (рабочее положение).

Ссылка на главу:

Для ссылок на соответствующие главы и разделы с целью подробных объяснений используется стрелка. В следующем примере приведена ссылка на главу: (⇒ 3.)

Обозначение разделов текста:

Описанные указания могут выглядеть, как в следующих примерах.

Операции, требующие вмешательства пользователя:

- Ослабить винт (1) с помощью отвертки, нажать рукоятку (2) ...

Общее перечисление:

- Применение изделия для спортивных мероприятий или конкурсов

Тексты с дополнительной значимостью:

Разделы текста с дополнительной значимостью помечены в инструкции по эксплуатации одним из приведенных далее символов для обращения на них особого внимания.

Опасность!
Предупреждает об опасности несчастных случаев и получения тяжелых травм для людей. Требуется соблюдать определенные правила поведения и воздерживаться от нарушений.

Предупреждение!
Опасность получения травм для людей. Определенные правила поведения исключают возможные или вероятные травмы.

Осторожно!
Получение легких травм или нанесение материального ущерба можно избежать, соблюдая определенные правила поведения.

Указание
Информация для оптимального использования устройства и предотвращения возможных ошибок управления.

Тексты с ссылками на рисунки:

Рисунки, поясняющие пользование устройством, находятся в самом начале инструкции по эксплуатации.

Символ фотоаппарата служит для связи рисунков на страницах с рисунками с соответствующей частью текста в инструкции по эксплуатации.



2.3 Варианты для различных стран

Компания STIHL поставляет устройства в зависимости от страны назначения с разными штекерами и выключателями.

На рисунках изображены устройства с евроштекерами, подключение устройств с другими типами штекеров к сети производится аналогичным путем.


3. Описание устройства




- 1 Воронка
- 2 Резьбовые пробки
- 3 Откидная крышка
- 4 Стойка колеса
- 5 Базовое устройство
- 6 Ручка
- 7 Выключатель с питанием от сети
- 8 Фирменная табличка с паспортными данными и номером машины
- 9 Отделение для инструмента

4. Техника безопасности


4.1 Общие сведения

 При работе с устройством необходимо обязательно соблюдать данные требования по технике безопасности.

 Перед первым вводом в работу необходимо внимательно прочитать всю инструкцию по эксплуатации.

Инструкцию по эксплуатации следует бережно сохранять для дальнейшего пользования.

Соблюдение этих мер предосторожности необходимо для обеспечения Вашей безопасности, однако их перечень не является полным. Применять устройство следует в соответствии с чувством здравого смысла и ответственности, не забывая при этом, что пользователь несет ответственность за несчастные случаи с другими лицами или за их собственность.

Опасность травмирования!
 Пользователи, не прошедшие инструктаж, могут не осознавать или неправильно оценивать опасности, связанные с садовым измельчителем. Это связано с опасностью получения пользователем или другими лицами серьезных травм вплоть до летального исхода.

Ознакомьтесь с элементами управления и особенностями применения устройства.

Работать с устройством разрешается только лицам, изучившим инструкцию по эксплуатации и имеющим навыки управления устройством. Перед первым вводом устройства в эксплуатацию пользователь должен пройти квалифицированный инструктаж, ориентированный на практический опыт. Пользователь должен пройти инструктаж по безопасному обращению с устройством у продавца или другого специалиста.

В частности, в ходе этого инструктажа пользователю следует разъяснить, что работа с устройством требует особой осмотрительности и концентрации внимания.

Даже если устройство эксплуатируется надлежащим образом, не стоит забывать про возможность возникновения остаточных рисков.



Опасность для жизни вследствие удушья!

Опасность удушья для детей во время игр с упаковочным материалом. Упаковочный материал следует непременно хранить в недоступном для детей месте.

Устройство со всем навесным оборудованием можно передавать или одалживать только тем пользователям, которые, в принципе, знакомы с данной моделью и обслуживанием устройства. Устройство необходимо передавать всегда с инструкцией по эксплуатации.

Необходимо убедиться, что пользователь физически, психически и умственно в состоянии управлять устройством и работать с ним. Если пользователь обладает физическими, психическими или умственными недостатками, он может работать с устройством только под надзором ответственного лица, или следуя его указаниям.

Следует убедиться, что пользователь достиг совершеннолетия или обучен соответствующей профессии согласно национальным правилам.

Пользоваться устройством разрешается только, находясь в хорошем физическом и психическом состоянии. Если у Вас имеются проблемы со здоровьем, то следует обратиться к врачу и выяснить, можно ли Вам работать с устройством. Запрещается работать с устройством после употребления алкогольных

напитков, наркотиков или приема лекарств, которые могут оказать негативное влияние на реакции работающего.

Устройство разработано для личного использования.

Внимание – опасность несчастного случая!



Садовый измельчитель STIHL сконструирован для измельчения срезанных сучьев, а также остатков растений. Иное применение запрещено, так как может привести к опасным последствиям или повреждению устройства.

Садовый измельчитель запрещается использовать (неполный перечень):

- для иных материалов (например, стекла, металла).
- для работ, которые не описаны в данной инструкции по эксплуатации.
- при производстве пищевых продуктов (например, измельчение льда, дробление мезги).

Из соображений безопасности запрещается любое изменение на устройстве, за исключением квалифицированной установки принадлежностей, допущенных компанией STIHL. Кроме того, изменения устройства приводят к лишению права на гарантийный ремонт. Сведения о разрешенных к использованию принадлежностях вы получите у дилеров STIHL.

Запрещены изменения устройства с целью увеличения мощности или частоты вращения двигателя внутреннего сгорания или электродвигателя.

Запрещается использование устройства для транспортировки предметов, животных или людей, в особенности детей.

Особую осторожность следует проявлять при применении устройства в зонах зеленых насаждений, парках, на спортплощадках, на улицах и предприятиях лесного и сельского хозяйств.

Отпускайте машину только на ровном месте, чтобы случайное откатывание с него было исключено.

4.2 Предупреждение – опасность из-за электрического тока

Внимание! **Опасность поражения электрическим током!**

Особенно важными для обеспечения безопасности электрооборудования являются сетевая и соединительный кабели, сетевая вилка, выключатель. Чтобы избежать опасности поражения электрическим током, не разрешается использовать кабели, соединители и вилки, соединительные кабели, имеющие повреждения или несоответствующие предписаниям.



Поэтому регулярно проверяйте соединительный кабель на отсутствие признаков повреждения или износа (наличие трещин изоляции).

Устройство следует вводить в работу только с размотанным сетевым кабелем.

При использовании кабельного барабана кабель должен быть полностью размотан перед началом эксплуатации.

Никогда не используйте поврежденный удлинительный кабель. Поврежденные кабели следует заменять новыми, нельзя производить ремонт удлинительных кабелей.

Если в ходе эксплуатации устройства происходит повреждение сетевого или удлинительного кабеля, необходимо

сразу же отсоединить такой кабель от источника питания. Ни в коем случае не прикасаться к поврежденному сетевому или удлинительному кабелю.

Запрещается пользоваться устройством, если кабели повреждены или изношены. В особенности проверять сетевой соединительный кабель на отсутствие признаков повреждений и старения.

Работы по техобслуживанию и ремонту сетевых кабелей разрешается выполнять только специально обученному персоналу.

Опасность поражения электрическим током! Запрещено подключать поврежденный кабель к сети и прикасаться к поврежденному кабелю, пока он не отсоединен от сети.

Касаться режущих механизмов (ножей) можно лишь в том случае, когда устройство отсоединено от электросети.

Всегда следить за тем, чтобы используемые сетевые кабели имели достаточную защиту.



Нельзя работать во время дождя или во влажном окружении.

Следует использовать только удлинительные кабели во влагозащитном исполнении, подходящие для применения с устройством (⇒ 10.1).

Вилку соединительного кабеля надо вынимать из розетки, а не тянуть за соединительный кабель.

Запрещено оставлять устройство под дождем.

Если устройство подключено к источнику питания, то необходимо следить за тем, чтобы не допустить его повреждений из-за возможных колебаний тока.

Устройство подключать только к блоку электропитания, который защищен автоматическим предохранительным выключателем, срабатывающим при появлении утечки тока (ток отключения макс. 30 мА). Более подробную информацию можно получить у электромонтажника.

4.3 Рабочая одежда и средства защиты



При работе всегда носить прочную обувь с нескользкой подошвой. Нельзя работать босиком или, например, в сандалиях.



Во время эксплуатации и особенно при работах по техобслуживанию и транспортировке устройства всегда надевать кожаные защитные перчатки с закрытой манжетой.



Во время работы всегда надевать плотно прилегающие защитные очки.



Подходящие защитные очки проверяются на механическую прочность в соответствии со стандартом

EN 166 или национальными предписаниями и доступны в розничной сети с соответствующей маркировкой.



Во время работы всегда использовать защитные наушники.



Подходящие защитные наушники проверяются в соответствии со стандартом EN 352 или национальными предписаниями и доступны в розничной сети с соответствующей маркировкой.

Оба средства защиты следует носить во время всего периода работы.



Во время работы с устройством необходимо носить подходящую, прилегающую к телу одежду, т. е. вместо рабочих халатов использовать комбинезоны. Работая с устройством, запрещается носить шарф, галстук, украшения, иметь свисающие вниз ленты или шнурки и другие торчащие элементы одежды.

В течение всего периода эксплуатации и при всех работах на устройстве запрещается носить распущенными длинные волосы, их необходимо покрывать (используя головной убор, шапку и т. п.).

4.4 Транспортировка устройства

Работать следует только в защитных (⇒ 4.3) перчатках, чтобы избежать травм от острых и горячих частей устройства.

Нельзя транспортировать устройство при работающем электродвигателе. Перед транспортировкой выключить электродвигатель, дождаться остановки ножа и вынуть сетевую вилку.

Устройство следует транспортировать только при остывшем электродвигателе.

Транспортировать устройство только с правильно установленной загрузочной воронкой.



Опасность травмирования!

Пользователь может пораниться об открытые ножи.

Следует учитывать вес устройства, в особенности при его опрокидывании.

Для погрузки использовать подходящие средства (погрузочные платформы, подъемные приспособления).

Устройство должно быть надежно закреплено на погрузочной платформе с помощью достаточного количества тросов, ремней и т. п., описанных в данной инструкции по эксплуатации. (⇒ 12.3)

Устройство следует тянуть или перемещать только в темпе шага. Не буксировать!

При транспортировке устройства необходимо соблюдать местные законодательные предписания, в особенности по безопасности погрузки и транспортировке предметов на погрузочных платформах.

4.5 Перед работой

Следует удостовериться, что с устройством работают только те лица, которые знакомы с инструкцией по эксплуатации.

Перед первым использованием устройства снять упаковочный материал и транспортировочные фиксаторы.

Для устройств по уходу за садовыми участками с двигателями внутреннего сгорания или электродвигателями следует соблюдать муниципальные предписания по продолжительности работы.

Перед использованием устройства следует заменять поврежденные и изношенные детали. Необходимо вовремя обновлять на устройстве нечитабельные или поврежденные наклейки с предупреждениями и указаниями об имеющихся опасностях. Новые наклейки и все остальные запасные части имеются в специализированном центре STIHL.



Опасность получения травм!

Изношенные или поврежденные детали (например, тупые ножи) могут повлиять на безопасность устройства и стать причиной травмы пользователя.

Перед вводом в эксплуатацию необходимо проверить и убедиться в следующем:

- Устройство находится в технически безопасном состоянии. Это означает безупречное состояние крышек и предохранительных устройств, которые должны находиться на своем месте.
- Выполнение электроподключения осуществляется только через розетку, установленную в соответствии с предписаниями.
- Изоляция соединительного или удлинительного кабеля, вилки и соединителя находится в безупречном состоянии.

- На всем устройстве (корпус электродвигателя, предохранительные устройства, элементы крепления, ножи, ножевой валик, дисковые ножи и т. д.) отсутствуют повреждения или признаки износа.
- В устройстве отсутствует измельчаемый материал, а загрузочная воронка пуста.
- Все винты, гайки и другие крепежные элементы на месте и надежно затянуты. Перед вводом в эксплуатацию следует затянуть ослабленные винты и гайки (соблюдать моменты затяжки).

Используйте устройство только в помещениях, на открытом воздухе и вдали от стен или других объектов, чтобы исключить опасность получения травм и возможность нанесения материального ущерба (невозможность отклонения для пользователя, опасность разбитых оконных стекол, царапины на автомобилях и т. п.).

Устройство должно быть устойчиво установлено на ровной и твердой поверхности.

Не пользуйтесь устройством на мощной или покрытой гравием поверхности, поскольку отбрасываемый или сильно разветвленный материал может стать причиной травм.

Перед каждым использованием устройства обязательно убедиться в том, что оно закрыто в соответствии с предписаниями. (⇒ 11.3)

Ознакомьтесь с работой выключателя, чтобы в аварийной ситуации реагировать быстро и правильно.

Брызговик в загрузочной воронке должен покрывать загрузочное отверстие и не иметь повреждений, при наличии повреждений брызговик следует заменить.

Опасность получения травм!

Устройство следует вводить в работу только в смонтированном состоянии в соответствии с предписаниями. Если на устройстве отсутствуют детали (например, колеса), то предписанные безопасные расстояния более не соблюдаются, кроме того, устройство больше не может сохранять требуемую устойчивость.

Перед вводом в эксплуатацию необходимо визуально проверить соответствующее предписаниям состояние!

Соответствие предписаниям означает, что устройство полностью собрано, в частности:

- верхняя часть воронки установлена на нижнюю часть воронки,
- в верхней части воронки надлежащим образом установлены брызговик и вставка воронки с отверстием в форме четырехлистника STIHL,
- загрузочная воронка установлена на базовое устройство, и обе резьбовые пробки затянуты вручную до отказа,
- стойка колеса в сборе смонтирована,
- оба колеса установлены,
- все защитные устройства (желоб выброса, брызговик и т. п.) должны быть установлены и находиться в полном порядке,
- режущий механизм (дисковый нож) установлен,

- все ножи установлены согласно предписаниям.

Запрещается удалять или переключать установленные на устройстве переключающие и предохранительные устройства.

Визуально проверить ножевой диск на отсутствие повреждений и деформаций, в случае необходимости его следует заменить.

4.6 Во время работы



Не работать, если в опасной зоне находятся животные или люди, особенно дети.

Нельзя работать с устройством во время дождя и грозы, особенно в случае опасности удара молнии.

При наличии влажной поверхности неустойчивое положение пользователя увеличивает опасность несчастного случая.

Следует работать, соблюдая особую осторожность, чтобы не подскользнуться. По возможности избегать применения устройства на влажной поверхности.

Следует работать только при дневном свете или хорошем искусственном освещении.

Рабочая зона во время всего периода работы должна оставаться чистой и содержаться в порядке. Необходимо убирать предметы, о которые можно споткнуться (камни, сучья, кабели и т. д.).

Нельзя допускать, чтобы оператор находился выше площадки, на которой установлено устройство.

Запуск:

Перед запуском устройство следует привести в устойчивое вертикальное положение. Работа в горизонтальном положении запрещена.

Включение устройства следует производить с осторожностью, соблюдая указания, которые приведены в главе «Введение устройства в работу». (⇒ 10.3)

При запуске двигателя внутреннего сгорания или включения электродвигателя нельзя находиться перед отверстием для выброса. При запуске или включении в садовом измельчителе не должно быть измельчаемого материала. Измельчаемый материал может быть выброшен и стать причиной травм.

При запуске запрещается опрокидывать устройство.

Необходимо избегать частых включений в течение короткого периода времени, в особенности не допускать «игр» с выключателем.

Опасность перегрева электродвигателя!

В результате колебаний напряжения, вызванных этим устройством при пуске, при неблагоприятных условиях в сети можно повредить другое оборудование, подключенное к той же электрической цепи.

Для предотвращения подобной ситуации необходимо принять соответствующие меры (например, подключение данного оборудования к другой электрической цепи, эксплуатация устройства в электрической цепи с более низким полным сопротивлением).

Во время работы:



Опасность получения травм!

Никогда не класть руки или ноги на вращающиеся детали, а также не держать их над или под этими деталями.

При работающем устройстве лицо или другие части тела не должны находиться над загрузочной воронкой и перед отверстием для выброса. Голова и тело должны всегда находиться на расстоянии от загрузочного отверстия.



Никогда нельзя допускать попадания рук, других частей тела, а также одежды в загрузочную воронку или желоб выброса. Большая опасность получения травм глаз, лица, пальцев, рук и т. п.

Всегда необходимо следить за сохранением своего равновесия и устойчивого положения. Не наклоняться вперед.

Во время работы запрещается производить манипуляции с брызговиком (например, снимать, откидывать наверх, зажимать, повреждать).

При заполнении пользователь должен находиться в описанной рабочей зоне оператора. Во время всего периода работы всегда следует находиться в рабочей зоне, и ни в коем случае не находиться в зоне выброса. (⇒ 8.4)



Опасность травмирования!

Во время работы измельчаемый материал может быть отброшен вверх. Оператор измельчителя может получить серьезные травмы лица, глаз и рук. Поэтому необходимо надевать защитные очки и перчатки, (⇒ 4.3) и держать голову подальше от загрузочного отверстия.

Нельзя опрокидывать устройство во время работы двигателя внутреннего сгорания или электродвигателя.

Если во время работы устройство падает, то необходимо немедленно выключить электродвигатель и вынуть сетевую вилку.

Нельзя допускать, чтобы в желобе выброса находился измельчаемый материал, так как это может привести к плохому результату измельчения или обратному выбросу из загрузочной воронки.

При загрузке садового измельчителя необходимо с особой осторожностью следить за тем, чтобы посторонние предметы, например, металлические детали, камни, пластмасса, стекло и т. п. не попали в полость измельчителя, так как это может привести к повреждениям и обратному выбросу из загрузочной воронки.



Опасность получения травм!

Пользователь может получить серьезные травмы из-за вылетающего измельчаемого материала и посторонних предметов. Держать посторонние предметы подальше от устройства и немедленно устранять засоры.



Риск получения травмы!

При заполнении садового измельчителя ветками они могут отскакивать. В результате ударов от отлетающих измельчаемых веток оператор измельчителя может получить серьезные травмы. Надевайте защитные перчатки и (⇒ 4.3) очки!



Следить за инерционным движением режущего инструмента, которое длится несколько секунд до полной остановки.

Выключить электродвигатель, вынуть сетевую вилку и дождаться полной остановки всех вращающихся органов,

- перед тем как оставить устройство или если устройство находится без надзора,
- перед тем как поднять устройство, изменить его положение, перенести, опрокинуть, толкать или тащить,
- перед тем как отвинтить резьбовые пробки и открыть устройство,
- перед транспортировкой устройства,
- перед тем как устранить забивания или засорения в режущем механизме, загрузочной воронке или канале выброса,
- перед выполнением работ на дисковом ноже,
- перед тем как проверить устройство или очистить его, а также перед проведением на нем иных работ.

При попадании в режущий инструмент инородных тел, при появлении необычных шумов или необычной вибрации необходимо немедленно выключить электродвигатель и

дождаться полной остановки устройства. Вынуть сетевую вилку, снять загрузочную воронку и выполнить следующие действия:

- Проверить устройство, в особенности режущий механизм (ножи, дисковый нож, крепление ножей, винт ножа, зажимное кольцо) на отсутствие повреждений или износа. При необходимости специалист должен выполнить требуемый ремонт и работы по техобслуживанию, прежде чем снова запустить двигатель и начать работу с устройством.
- Проверить фиксирование всех узлов режущего механизма, при необходимости дозатянуть винты (соблюдать значения моментов затяжки).
- В случае повреждения или износа деталей их должен заменить или отремонтировать специалист, причем детали должны быть равноценными по качеству.

4.7 Техническое обслуживание и ремонтные работы



Перед началом работ по техобслуживанию (очистка, ремонт и т. д.), перед проверкой соединительного кабеля на наличие переплетения или повреждений поставить устройство на твердое ровное основание, выключить электродвигатель и вынуть сетевой штекер.

Перед любыми работами по техобслуживанию дать устройству остыть в течение прикл. 5 минут.

Перед техобслуживанием режущего инструмента необходимо учитывать, что режущий инструмент несмотря на фиксирующую планку может продолжать вращение, даже и в случае отключения электропитания.

Сетевой кабель разрешается ремонтировать или заменять только авторизованным профессиональным электрикам.

Очистка:

После работы все устройство необходимо тщательно очистить. (⇒ 11.1)

Запрещается использовать аппарат для очистки высокого давления, а также промывать устройство струями воды (например, при помощи садового шланга).

Запрещается использовать агрессивные чистящие средства. Они могут повредить пластмассу и металл, что может вызвать нарушение безопасной эксплуатации устройства STIHL.

Работы по техническому обслуживанию:

Разрешается выполнять только те работы по техническому обслуживанию, которые описаны в данной инструкции по эксплуатации. Все другие работы должны производиться дилером.

Для получения необходимых сведений и помощи обращайтесь **всегда** к дилеру.

Компания STIHL рекомендует выполнять работы по техническому обслуживанию и ремонту только у дилеров STIHL.

Дилеры STIHL регулярно предоставляют программы обучения и техническую информацию.

Необходимо использовать только инструменты, принадлежности или навесные устройства, допущенные STIHL для данного устройства, или технически аналогичные узлы. В ином случае нельзя исключить несчастные случаи, приводящие к получению травм или повреждению устройства. При возникновении вопросов обращаться к дилеру.

Оригинальные инструменты, принадлежности и запчасти STIHL по своим качествам оптимально соответствуют устройству и удовлетворяют требованиям пользователя. Оригинальные запасные части STIHL опознаются по номеру запасной части STIHL, по надписи STIHL и при необходимости по знаку запасных частей STIHL. На маленьких деталях знак может стоять также отдельно.

Наклейки с предупреждениями и указаниями следует всегда содержать в чистом и хорошо читабельном состоянии. Поврежденные или утерянные наклейки необходимо заменить новыми оригинальными, которые можно получить у дилеров STIHL. При замене узла или детали новым узлом или деталью, следить, чтобы новые части получили такие же наклейки, как и прежние узлы и детали.

Работайте с режущим блоком только в защитных перчатках (⇒ 4.3) и с предельной осторожностью.

Для того чтобы устройство работало надежно, следует до отказа затягивать все гайки, болты и винты, в особенности все винты режущего механизма.

Следует регулярно проверять все устройство – особенно перед установкой на хранение перед длительным перерывом в эксплуатации (например, в зимний период) – на отсутствие износа и повреждений. Из соображений безопасности необходимо сразу заменять изношенные или поврежденные детали, обеспечивая тем самым надежную работу устройства.

В случае снятия каких-либо деталей или защитных приспособлений во время проведения работ по техническому обслуживанию их необходимо немедленно снова установить на место в соответствии с предписаниями.

4.8 Хранение при длительных перерывах в работе

Перед тем как ставить устройство в закрытое помещение, следует дать возможность ему остыть в течение припл. 5 минут.

Необходимо исключить вероятность пользования устройством посторонними лицами (например, детьми).

Перед установкой на хранение (например, в зимний период) устройство следует тщательно очищать.

Хранить устройство в состоянии готовности к эксплуатации.

Ставьте машину на хранение на ровном месте, чтобы исключить ее случайное откатывание.



Опасность травмирования открытыми ножами!

Хранить садовый измельчитель только с установленной загрузочной воронкой.

4.9 Утилизация

Отходы могут причинять вред людям, животным и экологии, поэтому они должны быть утилизированы надлежащим образом.

Чтобы получить информацию о правильной утилизации отходов, обращайтесь в Ваш центр по утилизации или к Вашему дилеру. Компания STIHL рекомендует обращаться к дилеру STIHL.

Следует обеспечить правильную утилизацию отслужившего устройства. Перед утилизацией устройство следует привести в непригодное состояние. Для предотвращения несчастных случаев в первую очередь удалите сетевой или соединительный кабель, ведущий к электродвигателю.

5. Описание символов



Внимание!

Перед первым применением прочитайте инструкцию по эксплуатации.



Опасность получения!
Запрещено присутствие посторонних лиц в опасной зоне.



Опасность получения травм!
Вращающиеся детали! При работе устройства руки и ноги должны находиться на расстоянии от отверстий для подачи материала и выброса.



Опасность получения травм!
Перед работами с режущим инструментом, а также перед работами по техобслуживанию и очистке, перед проверкой соединительного кабеля на отсутствие запутывания или повреждения и перед тем, как оставить устройство, следует выключить электродвигатель и отсоединить сетевой кабель от устройства.



Опасность получения травм!
Отбрасываемые сучья и измельчаемый материал могут проткнуть руки или пальцы.



Надевать защитные наушники и защитные очки (⇒ 4.3).



Необходимо работать в защитных перчатках (⇒ 4.3).



Подавать твердый материал в загрузочную воронку из положения сверху слева по диагонали в положение вниз справа по направлению к ножевому механизму.



Не работать во время дождя или во влажном окружении.



Опасность получения травм!
Режущий инструмент после выключения продолжает вращаться по инерции. Дождаться полной остановки режущего инструмента.



Опасность получения травм!
Не разрешается залезать на устройство.



Опасность получения травм!
Нельзя допускать попадания рук, других частей тела, а также одежды в загрузочную воронку или желоб выброса.



Опасность травмирования!
Никогда не вставлять твердый материал иным способом, чем описано.



Опасность травмирования!
Подавать твердый материал в загрузочную воронку из положения сверху слева по диагонали в положение вниз справа по направлению к ножевому механизму. Никогда не вводить твердый материал в отмеченную область.


6. Комплект поставки



Поз.	Наименование	Шт.
A	Базовое устройство с загрузочной воронкой	1
B	Стойка колеса	1
C	Надставка выброса	1
D	Откидная крышка	1
E	Планка	1
F	Колесная ось	1
G	Колесо	2
H	Колпак колеса	2
I	Болт	2
J	Винт с шестигранной головкой M5x40	2
K	Гайка M5	2
L	Шайба A13	2
M	Фиксатор	2
N	Самонарезающий винт P5 x 40	2
O	Винт с головкой Torx P5 x 20	3

Поз.	Наименование	Шт.
P	Винт с головкой Torx P5 x 10	2
Q	Универсальный ключ	1
•	Инструкция по эксплуатации	1


7. Подготовка устройства к работе

 **Опасность получения травм!** Следует соблюдать предписания по технике безопасности в главе «Техника безопасности». (⇒ 4.)

7.1 Монтаж колесной оси и колес



- Установить колесную ось (F) с винтами (J) и гайками (K) с помощью универсального ключа (Q) на стойке колеса (B) (4 - 6 Нм).
- Надеть шайбы (L) и колеса (G) на установленную колесную ось.
- Зафиксировать колеса на колесной оси фиксаторами (M). Фиксаторы надевать на колесную ось только до тех пор, пока колеса после монтажа еще легко вращаются.
- Вдавить колпаки колес (H).

 Фиксаторы (M) можно снять, лишь разломав их.

7.2 Монтаж надставки выброса и ходовой части



- Поставить базовое устройство (A) на ровную, чистую поверхность воронкой вниз.

- Установить надставку выброса (C), вставив крючки (1) в отверстия сзади на базовом устройстве (A), и опрокинуть таким образом, чтобы передняя часть базового устройства точно вошла в отверстие надставки выброса.
- Вкрутить винты (P) в крючки (1), как показано на рисунке (1 - 2 Нм).
- Вставить ходовую часть обеими стойками колес (2) в направляющие на базовом устройстве (A) до упора.
- Вдавить изгиб (3) стойки колеса в углубление на надставке выброса.
- Привинтить ходовую часть винтами (N) (1 - 2 Нм).

7.3 Монтаж откидной крышки



- Установить планку (E) в удлинение выброса. Вкрутить винты (O) (1 - 2 Нм).
- Поставить садовый измельчитель вертикально.
- Установить откидную крышку (D) на удлинение выброса. При установке следить за тем, чтобы ребра (1) слева и справа на внутренней поверхности крышки точно попадали в направляющий паз удлинения выброса (2).
- Вдавить болты (I) слева и справа.

7.4 Открытие и закрытие откидной крышки



Открыть откидную крышку:

- При измельчении поднять откидную крышку (D) вверх и защелкнуть фиксирующую планку (1) в надставку выброса.

Закрыть откидную крышку:

- Для транспортировки или компактного хранения приподнять слегка фиксирующую планку (1) и откинуть откидную крышку (D) вниз.

7.5 Отделение для инструмента



- В задней части воронки (1) можно вкладывать снизу в отделение для инструмента (2) универсальный ключ (Q).

8. Рекомендации по работе

8.1 Какой материал можно перерабатывать?

Органические остатки растений такие, как отходы фруктов и овощей, срезанные цветы, листву, а также обрезки деревьев и кустарников, и сильно разветвленные ветки.



Обрезки деревьев и кустарников следует закладывать в свежем состоянии, поскольку качество измельчения при этом лучше, чем при переработке высушенного или сырого материала.

8.2 Какой материал нельзя перерабатывать?

Запрещается закладывать в садовый измельчитель камни, стекло, металлические изделия (проволоку, гвозди ...) или пластмассу.

Основное правило:

Материалы, которые нельзя использовать для приготовления компоста, также запрещается перерабатывать в садовом измельчителе.

8.3 Максимальный диаметр веток

Данные относятся к свежесрезанным веткам:

Максимальный диаметр веток:
35 мм

8.4 Рабочая зона оператора



- Из соображений безопасности, чтобы не получить травм из-за выбрасываемого материала, оператор во время всего периода работы (при включенном электродвигателе или работающем двигателе внутреннего сгорания) должен всегда оставаться в рабочей зоне (серая область X).

8.5 Правильная нагрузка устройства

Электродвигатель или двигатель внутреннего сгорания садового измельчителя разрешается нагружать только таким образом, чтобы частота вращения при этом снижалась незначительно. Садовый измельчитель

следует всегда заполнять равномерно и непрерывно. Если частота вращения электродвигателя при работе с садовым измельчителем падает, то следует остановить дальнейшее заполнение измельчителя, чтобы разгрузить электродвигатель или двигатель внутреннего сгорания.

8.6 Защита от перегрузки

Если при работе электродвигатель испытывает перегрузку, то встроенное устройство тепловой защиты автоматически отключает его.

После охлаждения в течение **прибл. 10 минут** можно вновь начать работу садового измельчителя. При частом срабатывании защиты от перегрузки причинами этого могут быть:

- Непригодный соединительный кабель (⇒ 10.1)
- Перегрузка сети
- Перегрузка устройства из-за слишком большого количества измельчаемого материала или тупые ножи

8.7 Если режущий механизм садового измельчителя заблокирован

Если режущий механизм садового измельчителя при измельчении материала блокируется, необходимо немедленно остановить электродвигатель и отсоединить сетевой кабель. Затем снять загрузочную воронку и устранить причину нарушения.

8.8 Заполнение садового измельчителя



Мягкий материал:

- Органические остатки растений такие, как отходы фруктов и овощей, срезанные цветы, листву, тонкие ветки и т. п. следует закладывать в большое прямоугольное отверстие (1).

Твердый материал:



Толстые и сильно разветвленные ветки следует предварительно порезать садовыми ножницами.

- Срезанные сучья деревьев или кустов, а также ветки следует медленно закладывать в отверстие в форме четырехлистника (2) STIHL, направляя их вдоль правой стенки воронки до ножевого механизма. При этом твердый материал автоматически втягивается устройством.

9. Защитные устройства

9.1 Блокировка повторного запуска электродвигателя

Устройство можно запускать только при помощи выключателя, а не подсоединением соединительного кабеля к электросети.

9.2 Защитная блокировка

Электродвигатель или механизм измельчения разрешается запускать только при правильно закрытой загрузочной воронке. При отвинчивании правой резьбовой пробки (при взгляде на устройство спереди) во время работы электродвигатель отключается автоматически, и механизм измельчения останавливается в течение нескольких секунд.

9.3 Тормоз остановки электродвигателя

Механизм тормоза остановки электродвигателя сокращает на несколько секунд время движения по инерции от выключения устройства до полной остановки ножей.

9.4 Защитные компоненты

Садовый измельчитель оснащен защитными компонентами в зоне загрузки и выброса. К ним относятся: вся загрузочная воронка с верхней частью и брызговик, удлинение выброса, а также откидная крышка выброса.

При измельчении защитные компоненты обеспечивают безопасное расстояние от ножей измельчителя.

10. Введение устройства в работу



Опасность получения травм!

Перед вводом садового измельчителя в эксплуатацию следует внимательно прочитать главу «Техника безопасности» (⇒ 4.) и соблюдать все приведенные там указания по технике безопасности.

10.1 Подсоединение садового измельчителя к электрической сети

Сетевой кабель должен иметь достаточную защиту. (⇒ 17.)

В качестве соединительных кабелей разрешается использовать только кабели, которые имеют изоляцию не хуже, чем провода в обрешеченных трубках **H07 RN-F DIN/VDE 0282**.

Минимальное поперечное сечение сетевого кабеля должно составлять **3 x 1,5 мм²** при длине **до 25 м** или **3 x 2,5 мм²** при длине **от 25 м**.

Соединители соединительных кабелей должны быть выполнены из резины или обтянуты резиной и соответствовать стандарту **DIN/VDE 0620**.

Разъемы должны иметь водозащиту.

Неподходящие удлинительные кабели приводят к потере мощности и могут вызвать повреждения электродвигателя.

Данное устройство предназначено для эксплуатации в сети с полным сопротивлением системы $Z_{\text{макс}}$ в точке распределения (абонентское ответвление) с максимальным

значением **0,279 Ом** при **50 Гц**. Пользователь должен удостовериться, что устройство работает в электрической сети, отвечающей указанным условиям. При необходимости полное сопротивление системы можно узнать в местной службе электроснабжения.

10.2 Подсоединение сетевого кабеля



- Приподнять клемму (1).
- Вставить соединитель сетевого кабеля.
- Отпустить клемму.

10.3 Включение садового измельчителя



- Подсоединить сетевой кабель. (⇒ 10.2)
- Нажать зеленую кнопку (1) на выключателе. Подачу измельчаемого материала следует начинать лишь в том случае, если электродвигатель достиг максимальной частоты вращения (частота вращения на холостом ходу).

10.4 Выключение садового измельчителя



- Нажать красную кнопку (1) на выключателе. Электродвигатель садового измельчителя выключается и автоматически тормозится.

10.5 Измельчение



Загрузку садового измельчителя должен выполнять только один человек.

- Поставьте садовый измельчитель на ровную и твердую поверхность, при этом его положение должно быть устойчивым.
- Наденьте прочные перчатки, защитные очки и используйте защитные наушники.
- Открыть откидную крышку. (⇒ 7.4)
- Подсоединить сетевой кабель к садовому измельчителю. (⇒ 10.2)
- Запустить садовый измельчитель. (⇒ 10.3)
- Подождать, пока садовый измельчитель достигнет максимальной частоты вращения двигателя (частота вращения на холостом ходу).
- Правильно загрузить садовый измельчитель измельчаемым материалом. (⇒ 8.8)
- Выключить садовый измельчитель. (⇒ 10.4)

11. Техническое обслуживание



Опасность получения травм!

Перед всеми работами по техническому обслуживанию или очистке устройства необходимо внимательно прочитать главу «Техника безопасности» (⇒ 4.), в особенности раздел «Техническое обслуживание и ремонт» (⇒ 4.7), точно выполнять все указанные там предписания по технике безопасности.

Перед началом работ по техобслуживанию вынимать вилку из сети.

11.1 Очистка устройства

Интервал технического обслуживания: после каждого применения

Устройство необходимо тщательно очищать после каждого применения. Правильный уход за устройством защищает его от повреждений и увеличивает срок его службы.

Электродвигатели выполнены во влагозащитном исполнении.

Органы измельчения, включая полость измельчителя, должны быть смазаны стандартными антикоррозийными средствами (например, рапсовым маслом).

Устройство разрешается очищать только в положении, изображенном на рисунке.

- Демонтировать загрузочную воронку. (⇒ 11.2)

Чтобы обеспечить достаточное охлаждение электродвигателя, на корпусе электродвигателя следует очищать от загрязнений канал воздушного охлаждения (щелевой воздухозаборник).



Нельзя направлять струи воды на узлы электродвигателя или двигателя внутреннего сгорания, уплотнения и

опорные места, а также на детали электрооборудования, как, например, выключатели. Следствием несоблюдения этих указаний может стать дорогостоящий ремонт.



Если загрязнения и прилипшие остатки не удастся удалить с помощью щетки, влажной тряпки или деревянной палочки, то

STIHL рекомендует применять специальный очиститель (например, специальный очиститель STIHL).

Запрещается использовать агрессивные чистящие средства.

Регулярно производить очистку дисковых ножей.

11.2 Демонтаж загрузочной воронки

- Открутить обе резьбовые пробки (1) до достижения их свободного вращения. Они выполнены с обеспечением невозможности их потерь и остаются на загрузочной воронке.
- Откинуть загрузочную воронку (2) назад и снять ее.



11.3 Монтаж загрузочной воронки



- Подвесить загрузочную воронку (1) на крепежные крючки базового устройства (2) и наклонить ее вперед.
- Затянуть **одновременно** обе резьбовые пробки (3).

11.4 Фиксирование ножевого диска



После монтажа ножевого диска и перед тем как устройство снова начнет работать, фиксирующая планка должна быть **всегда в исходном положении**. Ее необходимо застопорить винтом (см. рис.).

- Демонтировать загрузочную воронку. (⇒ 11.2)
- Ослабить винт (1).
- Поворачивать ножевой диск до того момента, когда углубление займет положение перед фиксирующей планкой (2).
- Вставить фиксирующую планку (2) в углубление.
- Слегка затянуть винт (1).

11.5 Техническое обслуживание ножей



Интервал технического обслуживания: перед каждым применением

- Демонтировать загрузочную воронку. (⇒ 11.2)
- Зафиксировать ножевой диск. (⇒ 11.4)
- Проверить ножи на наличие повреждений (выемки или трещины), проверить степень износа и при необходимости перевернуть их или заменить.

Пределы износа ножей:



Изошенные ножи необходимо переворачивать или заменять, не достигая указанных предельных значений износа. Компания STIHL рекомендует обращаться к дилеру STIHL.

1 Поворотный нож

- Необходимо измерять расстояние (A) от отверстия до режущей кромки ножей в нескольких местах.

Минимальное расстояние 6 мм

2 Нож-лопасть

- Замерить ширину ножа (B) на изогнутой кромке ножа-лопасти.
- Минимальная ширина ножа 18 мм**

Демонтаж комплекта ножей:

- Зафиксировать ножевой диск. (⇒ 11.4)
- Открутить винт (1).

- Снять винт (1), нож-лопасть (2) и ножевой диск (3).

Монтаж комплекта ножей:



Указанные значения моментов затяжки необходимо обязательно соблюдать, поскольку от этого зависит надежное крепление режущего инструмента.

- Вставить ножевой диск (3) и зафиксировать его. (⇒ 11.4)
- Установить нож-лопасть (2) и вернуть винт (1) (**25 Нм**).
- Фиксирующую планку вернуть в исходное положение и зафиксировать винтом, чтобы ножевой диск мог снова свободно вращаться. (⇒ 11.4)

Переворачивание ножей:



Затупленные ножи измельчителя приводят к ухудшающемуся качеству измельчения. В связи с этим тупой поворотный нож можно переворачивать только один раз.

- Демонтировать дисковый нож, затем открутить винты (4) и снять их вместе с гайками (5).
- Снять нож (6).
- Очистить дисковый нож.
- Перевернуть нож (6) и оставить его на дисковом ноже с открытой острой кромкой. При этом отверстия должны быть соосными.

- Вставить винты (4) в отверстия и вкрутить гайки (5). Затянуть гайки (5) с моментом **10 Нм**.

Заточка ножей:

Перед продолжением работы затупленные с обеих сторон ножи необходимо заточить.

Чтобы обеспечить оптимальное функционирование устройства, заточку ножей должен выполнять специалист. Компания STIHL рекомендует обращаться к дилеру STIHL.

- Для заточки ножи следует снять.
- При заточке ножи надо охлаждать, например, водой. Нельзя допускать появления синеватого цвета, так как иначе снижается долговечность ножей.
- Затачивать ножи равномерно, чтобы избежать вибраций вследствие дисбаланса.
- Перед установкой проверять ножи на отсутствие повреждений: ножи должны быть заменены, если видны насечки или трещины или, если режущие кромки изношены до предела.
- Лезвия ножей точить под углом **30°**.
- Заточку ножей производить против клинка.
- После заточки образовавшиеся на режущей кромке во время заточки заусенцы следует удалять при необходимости мелкой наждачной бумагой.
- При монтаже ножей соблюдать значения моментов затяжки в соответствии с данными в разделе «Переворачивание ножей».

11.6 Электродвигатель и колеса

Электродвигатель не требует технического обслуживания.

Подшипники колес не требуют технического обслуживания.

11.7 Хранение и простой в зимний период

Садовый измельчитель следует хранить в сухом закрываемом и непыльном помещении. Удостоверьтесь, что устройство хранится вне доступном для детей месте.

Садовый измельчитель должен храниться в состоянии, готовом к эксплуатации, и с установленной загрузочной воронкой.

При длительном простое садового измельчителя (в период зимнего хранения) соблюдать следующее:

- Тщательно очистить все наружные части устройства.
- Все движущиеся детали хорошо смазать.

12. Транспортировка



Опасность получения травм!

Перед транспортировкой внимательно прочитать главу «Техника безопасности», в особенности раздел «Транспортировка устройства», и соблюдать указанные там требования. (⇒ 4.4)

12.1 Подъем или перенос садового измельчителя



Для поднятия или переноса устройства необходимы не менее 2 человек.

Следует носить подходящую защитную одежду, чтобы предплечья и верхняя часть тела были полностью покрыты.

- 1-й человек: взяться за ручку на верхней части воронки (1) садового измельчителя.
- 2-й человек: взяться за планку удлинения выброса (2) садового измельчителя.
- Садовый измельчитель следует поднимать одновременно.

12.2 Перемещение садового измельчителя



- Удерживать садовый измельчитель за ручку (1) и опрокинуть его назад.
- Теперь можно медленно тащить или толкать садовый измельчитель (в темпе шага).

12.3 Транспортировка садового измельчителя на погрузочной платформе



- Устройство необходимо закреплять при помощи подходящих средств крепления, чтобы исключить возможность соскальзывания. Тросы или ремни должны закрепляться на стойке колеса (1) или на загрузочной воронке (2).

13. Сведение к минимуму износа и предотвращение повреждений

Важные указания по техническому обслуживанию и уходу для следующих групп изделий

Садовый электроизмельчитель (STIHL GHE)

Компания STIHL не несет никакой ответственности за получение травм и нанесение материального ущерба, которые произошли вследствие несоблюдения инструкции по эксплуатации, в особенности в отношении безопасности, управления и технического обслуживания, или в результате использования не допущенных навесных узлов или неоригинальных запчастей.

Для предотвращения возникновения повреждений или чрезмерного износа деталей Вашего устройства STIHL обязательно соблюдайте следующие важные указания:

1. Быстроизнашивающиеся компоненты

Некоторые детали устройства STIHL даже при использовании их по назначению подвергаются нормальному износу и их необходимо своевременно заменять в зависимости от вида и продолжительности эксплуатации.

К ним относятся:

- Нож
- Ножевой диск

2. Соблюдение предписаний данной инструкции по эксплуатации

Использование, техническое обслуживание и хранение устройства STIHL должны осуществляться точно так, как описано в данной инструкции по эксплуатации. Пользователь сам несет ответственность за все повреждения и ущерб, вызванные несоблюдением предписаний по технике безопасности, указаний по управлению устройством и техническому обслуживанию.

Это, в первую очередь, распространяется на:

- неверно определенные параметры удлинителя (поперечное сечение),
- неправильное подключение к электрической сети (напряжение),
- технические изменения изделия, несогласованные с компанией STIHL.
- применение инструментов или принадлежностей, которые не допущены или не пригодны для устройства, или являются низкокачественными,

- использование изделия не в соответствии с назначением,
- применение изделия во время спортивных мероприятий или конкурсов,
- косвенные убытки в результате последующего использования изделия с неисправными деталями.

3. Работы по техническому обслуживанию

Все работы, приведенные в разделе «Техническое обслуживание», должны выполняться регулярно.

Если эти работы пользователь не может производить самостоятельно, то необходимо обратиться к дилеру.

Компания STIHL рекомендует выполнять работы по техническому обслуживанию и ремонты только у дилера STIHL.

Дилеры STIHL регулярно предоставляют программы обучения и техническую информацию.

В случае ущерба из-за повреждений вследствие невыполненных работ по техническому обслуживанию ответственность несет пользователь.

К таким повреждениям относятся:

- повреждения электродвигателя вследствие некачественной очистки канала охлаждения (продувочной щели, ребер охлаждения, колеса вентилятора),
- коррозионные повреждения и другие последствия неправильного хранения,
- повреждения устройства в результате применения некачественных запчастей,

- повреждения, вызванные несвоевременным проведением технического обслуживания или его выполнением не в полном объеме, а также работами по техническому обслуживанию и ремонту, выполненными не в специализированных мастерских соответствующих сервисных центров.

14. Стандартные запчасти

Нож:
6008 702 0121

Нож-лопасть:
6007 702 0300

Дисковый нож в сборе:
6007 700 5190

15. Охрана окружающей среды



Не выбрасывать измельчаемый материал вместе с бытовыми отходами, его следует использовать для приготовления компоста.

Упаковка, устройство и принадлежности изготовлены из материалов, пригодных для вторичного использования.

Раздельная утилизация остатков материалов, удовлетворяющая экологическим требованиям, способствует возможности многократного применения материалов. По этой причине после истечения предписанного срока службы устройство следует отправлять в пункт утилизации. Неправильная утилизация

может нанести вред здоровью и привести к загрязнению окружающей среды.

16. Декларация о соответствии

16.1 Декларация о соответствии директивам ЕС садового измельчителя STIHL GHE 105.0

STIHL Tirol GmbH
Hans Peter Stihl-Straße 5
6336 Langkampfen (Лангкампфен)
Австрия

заявляет под собственную ответственность, что

- Конструктивное исполнение: электрический садовый измельчитель
- Производитель: STIHL
- Тип: GHE 105.0
- Мощность: 2200 Вт
- Серийный номер: 6007

соответствует положениям директив 2000/14/ЕС, 2006/42/ЕС, 2014/30/EU и 2011/65/EU, был разработан и изготовлен в соответствии с версиями следующих стандартов, действующих на дату изготовления: EN 50434, EN 60335-1, EN 55014-1 и EN 55014-2.

Измеренные и гарантированные уровни шума были определены в соответствии с Директивой 2000/14/ЕС, Приложение V.

- Измеренный уровень шума: 99,4 дБ(А)
- Гарантированный уровень шума: 102 дБ(А)

Техническая документация хранится в компании STIHL Tirol GmbH.

Год выпуска и номер машины указаны на садовом измельчителе.

Лангкампфен, 31.10.2023

STIHL Tirol GmbH

И. о.

Matthias Fleischer, руководитель отдела научных исследований и разработок

И. о.

Sven Zimmermann, главный руководитель отдела качества

16.2 Знаки соответствия



Сведения о сертификатах ЕАС и декларациях соответствия, подтверждающих выполнение технических правил и требований Таможенного союза, представлены на сайтах www.stihl.ru/eac или могут быть затребованы по телефону в соответствующем местном представительстве STIHL.



Технические правила и требования для Украины выполнены.

16.3 Установленный срок службы

Полный установленный срок службы – до 30 лет.

Для выработки установленного срока службы необходимы своевременное техническое обслуживание и уход согласно руководству по эксплуатации.

16.4 Штаб-квартира STIHL

ANDREAS STIHL AG & Co. KG
Badstrasse 115
71336 Waiblingen

Германия

16.5 Дочерние компании STIHL

В Российской Федерации:

ООО «АНДРЕАС ШТИЛЬ МАРКЕТИНГ»
ул. Тамбовская, дом 12, лит В, офис 52
192007 Санкт-Петербург, Россия
Горячая линия: +7 800 4444 180
Эл. почта: info@stihl.ru

УКРАИНА

ТОВ «Андреас Штіль»
вул. Антонова 10, с. Чайки
08135 Київська обл., Україна
Телефон: +38 044 393-35-30
Факс: +380 044 393-35-70
Эл. почта: info@stihl.ua
www.stihl.ua
Гаряча лінія: +38 0800 501 930

16.6 Представительства STIHL

В Белоруссии:

Представительство
ANDREAS STIHL AG & Co. KG
ул. К. Цеткин, 51-11а
220004 Минск, Беларусь
Горячая линия: +375 17 200 23 76

В Казахстане:

Представительство
ANDREAS STIHL AG & Co. KG
ул. Шагабутдинова, 125А, оф. 2
050026 Алматы, Казахстан
Горячая линия: +7 727 225 55 17

16.7 Импортёры STIHL

РОССИЙСКАЯ ФЕДЕРАЦИЯ

ООО "ШТИЛЬ ЗЮДВЕСТ"
350000, Российская Федерация,
г. Краснодар, ул. Западный обход, д.
36/1

ООО "ФЛАГМАН"
194292, Российская Федерация,
г. Санкт-Петербург, 3-ий Верхний
переулок, д. 16 литер А, помещение 38

ООО "ПРОГРЕСС"
107113, Российская Федерация,
г. Москва, ул. Маленковская, д. 32, стр.
2

ООО "АРНАУ"
236006, Российская Федерация,
г. Калининград, Московский проспект, д.
253, офис 4

ООО "ИНКОР"
610030, Российская Федерация,
г. Киров, ул. Павла Корчагина, д. 1Б

ООО "ОПТИМА"
620030, Российская Федерация,
г. Екатеринбург, ул. Карьерная д. 2,
Помещение 1

ООО "ТЕХНОТОРГ"
660112, Российская Федерация,
г. Красноярск, ул. Парашютная, д. 15

ООО "ЛЕСОТЕХНИКА"
664540, Российская Федерация,
с. Хомутово, ул. Чапаева, д. 1, оф. 39

УКРАИНА

ТОВ «Андреас Штіль»
вул. Антонова 10, с. Чайки
08135 Київська обл., Україна

БЕЛАРУСЬ

ООО «ПИЛАКОС»
ул. Тимирязева 121/4 офис 6
220020 Минск, Беларусь

УП «Беллесэкспорт»
ул. Скрыганова 6.403
220073 Минск, Беларусь

КАЗАХСТАН

ИП «ВОРОНИНА Д.И.»
пр. Райымбека 312
050005 Алматы, Казахстан

КИРГИЗИЯ

ОсОО «Муза»
ул. Киевская 107
720001 Бишкек, Киргизия

АРМЕНИЯ

ООО «ЮНИТУЛЗ»
ул. Г. Парпеци 22
0002 Ереван, Армения

17. Технические данные

GHE 105.0

Мощность (P ₁)	2200 Вт
Номинальная сила тока (I _n)	10 А
Номинальное напряжение	230 В~
Частота	50 Гц
Скорость вращения (n)	2720 об/мин
Сетевой предохранитель	16 А*
Класс защиты	I
Вид защиты	с водозащитой (IPX4)
Режим эксплуатации	P40 40 с время нагрузки 60 с время холостого хода
Момент затяжки винта дискового ножа	25 Нм
Момент затяжки винта поворотного ножа	10 Нм
Д/Ш/В	77/48/97 см

GHE 105.0

Вес (м)	20 кг
	20 кг (CH)
	21 кг (GB)

Акустическая эмиссия:

В соответствии с 2000/14/EC / S.I.
2001/1701:

Гарантированный уровень звук.
мощности L_{WA}d 102 дБ(А)

Погрешность K_{WA} 3 дБ(А)

В соответствии с EN 50434:

Уровень звука на рабочем месте L_{pA} 92 дБ(А)

Погрешность K_{pA} 3 дБ(А)

* Внимание!

При сетевом предохранителе с током менее 16 А в период пуска или большой нагрузки устройства может часто происходить срабатывание предохранителя.

17.1 REACH

REACH – это технический регламент ЕС, регулирующий производство и оборот химических веществ, включая их обязательную регистрацию.

Информацию об исполнении предписания REACH (EC) № 1907/2006 см. на сайте www.stihl.com/reach.

18. Поиск неисправностей

✘ При необходимости обращаться к дилеру, компания STIHL рекомендует дилера STIHL.

Нарушение:

Электродвигатель не запускается

Возможная причина:

- Сработало устройство защиты электродвигателя
- Отсутствует сетевое напряжение
- Соединительный кабель/штекер, розетка или выключатель неисправны
- Предохранитель на штекере для Великобритании поврежден (касается только устройств для Великобритании)
- Загрузочная воронка закрыта неправильно – срабатывает защитный выключатель (защитная блокировка)
- Дисковый нож заблокирован
- Фиксирующая планка не возвращена в исходное положение

Устранение:

- Дождаться остывания устройства (⇒ 8.6)
- Проверить сетевой кабель и предохранитель ✘ (⇒ 10.1)
- Проверить кабель, штекер, соединитель или выключатель, при необходимости заменить (специалист по электротехнике) ✘ (⇒ 10.1)
- Заменить предохранитель ✘
- Закрыть загрузочную воронку правильно и прочно закрепить ее (⇒ 11.3)
- Снять загрузочную воронку и удалить остатки измельченного материала из корпуса (внимание: отсоединить сетевой кабель) (⇒ 11.2)
- Вернуть фиксирующую планку в исходное положение (⇒ 11.4)

Нарушение:

Частое срабатывание сетевого предохранителя

Возможная причина:

- Неподходящий соединительный кабель
- Перегрузка сети
- Устройство перегружено

Устранение:

- Использовать подходящий соединительный кабель (⇒ 10.1)
- Подключить устройство к другой цепи электрического тока
- Уменьшить количество измельчаемого материала; перевернуть ножи измельчителя, заточить или заменить ✂ (⇒ 11.5)

Неисправность:

Сниженная производительность измельчения

Возможная причина:

- Ножи затупились

Устранение:

- Перевернуть ножи, заточить или заменить ✂ (⇒ 11.5)

19. График сервисного обслуживания

19.1 Подтверждение передачи

Модель:	_____
Серийный номер:	<input type="text"/> <input type="text"/> <input type="text"/> <input type="text"/> <input type="text"/> <input type="text"/> <input type="text"/> <input type="text"/>
Дата:	<input type="text"/> <input type="text"/> <input type="text"/> <input type="text"/> <input type="text"/> <input type="text"/>
	
Следующий техосмотр	
Дата:	<input type="text"/> <input type="text"/> <input type="text"/> <input type="text"/> <input type="text"/> <input type="text"/>

19.2 Подтверждение сервисного обслуживания



В случае выполнения работ по техобслуживанию передайте эту «Инструкцию по эксплуатации» Вашему дилеру STIHL.

В соответствующих полях он поставит отметку о проведении работ по сервисному обслуживанию.



Сервисное обслуживание проведено



Дата следующего сервисного обслуживания

Скъпи купувачи,

Ние се радваме, че сте избрали изделие на фирмата STIHL. Ние разработваме и произвеждаме продукти с най-високо качество в съответствие с изискванията на нашите клиенти. По този начин продуктите ни се отличават с висока надеждност дори при приложението им в най-тежки условия на експлоатация.

STIHL също така държи на най-високото качество в обслужването. Сътрудниците в специализираните ни търговски обекти са готови да Ви дадат компетентна консултация и съвети, както и да поемат комплексното техническо обслужване на закупените от Вас апарати.

Благодарим Ви за доверието и Ви пожелаваме удоволствие при ползването на изделието от фирмата STIHL.



Д-р Nikolas Stihl

ВАЖНО! ПРОЧЕТЕТЕ ПРЕДИ УПОТРЕБА – И СЪХРАНЯВАЙТЕ.

1. Съдържание

За тази инструкция за експлоатация	438
Общи указания	438
Указания за четене на инструкцията за експлоатация	438
Различни варианти за отделните страни	439
Описание на уреда	439
За Вашата безопасност	439
Общи указания	439
Внимание – опасност от токов удар	440
Облекло и екипировка	441
Транспортиране на уреда	441
Преди работа	441
По време на работа	443
Поддръжка и ремонти	444
Съхранение при продължително неизползване на уреда	445
Изхвърляне	445
Описание на символите	446
Окомплектовка	446
Подготовка на уреда за пускане в експлоатация	447
Монтиране на колесната ос и колелата	447
Монтиране на наставката за изхвърляне и ходовия механизъм	447
Монтиране на дефлектора	447
Отваряне и затваряне на дефлектора	447
Отделение за инструменти	447
Указания за работа	448
Кои материали могат да бъдат обработвани?	448
Кои материали не могат да бъдат обработвани?	448
Максимален диаметър на клоните	448
Работна зона на оператора	448
Правилно натоварване на уреда	448
Защита срещу претоварване	448
При блокиран режещ блок на градинската дробилка	448
Зареждане на градинската дробилка с материал	448
Защитни приспособления	449
Блокиране автоматичното стартиране на електродвигателя	449
Предпазно изключване	449
Инерционна спирачка на електродвигателя	449
Защитни капаци	449
Пускане на уреда в експлоатация	449
Свързване на градинската дробилка към електрическата мрежа	449
Включване на захранващия кабел	449
Включване на градинската дробилка	449
Изключване на градинската дробилка	450
Раздробяване	450
Поддръжка	450
Почистване на уреда	450
Демонтиране на фунията за пълнене	450
Монтиране на фунията за пълнене	450
Фиксиране на диска за ножовете	451

Поддръжка на ножовете	451
Електродвигател и колела	452
Съхраняване и зимна пауза	452
Транспортиране	452
Повдигане или пренасяне на градинската дробилка	452
Теглене или бутане на градинската дробилка	452
Транспортиране на градинската дробилка върху товарна платформа	452
Минимизиране на износването и предотвратяване на повреди	452
Обичайни резервни части	453
Опазване на околната среда	453
Декларация за съответствие	454
ЕС декларация за съответствие Градинска дробилка STIHL GHE 105.0	454
Технически данни	454
REACH	455
Откриване на повреди	455
Сервизен план	456
Потвърждение за предаване	456
Потвърждение за извършена сервизна поддръжка	456

2. За тази инструкция за експлоатация

2.1 Общи указания

Настоящите инструкции за експлоатация са превод на **оригиналните инструкции за експлоатация** на производителя в съответствие с Директива 2006/42/ЕС.

STIHL работи непрекъснато за усъвършенстване на асортимента си. Затова си запазваме правото на промени във формата, техниката и оборудването.

Ето защо данните и илюстрациите в настоящата инструкция не могат да бъдат основание за предявяване на каквито и да е претенции.

В тази инструкция за експлоатация може да има описани модели, които не са налични във всяка страна.

Тази инструкция за експлоатация е защитена от авторското право. Всички права са запазени, по-специално правото на размножаване, превод и обработка с електронни системи.

2.2 Указания за четене на инструкцията за експлоатация

Фигурите и текстовете описват определени работни стъпки.

Всички поставени върху уреда пиктограми са пояснени в тази инструкция за експлоатация.

Посока на погледа:

Посока на погледа при употреба на **наляво** и **надясно** в инструкцията за експлоатация:

Потребителят е застанал зад уреда (работна позиция).

Препратка към глава:

Със стрелка се отбелязват препратки към глави и раздели за допълнителни обяснения. Следният пример показва препратка към глава: (⇒ 3.)

Обозначаване на пасажите от текста:

Описаните инструкции могат да бъдат обозначени както е показано в следните примери.

Работни стъпки, които изискват действие от страна на потребителя:

- Развийте болта (1) с отвертка, задействайте лоста (2) ...

Общи изброявания:

- Използване на продукта при спортни или състезателни мероприятия

Текстове с допълнително значение:

Тези пасажите са обозначени с един от описаните по-долу символи, за да бъдат по-добре открити в инструкцията за експлоатация.



Опасност!

Опасност от злополука и тежко физическо нараняване. Необходимо е или трябва да се избягва определено поведение.



Предупреждение!

Опасност от физическо нараняване. Определено поведение предпазва от възможни или вероятни наранявания.



Внимание!

Леки наранявания или материални щети могат да бъдат предотвратени чрез извършване на определени действия.



Указание

Информация за по-добро използване на уреда и за избягване на възможно неправилно обслужване.

Текстове, отнасящи се към фигури:

Фигурите, на които е показан начинът на употреба на уреда, се намират в началото на инструкцията за експлоатация.

Този символ показва връзката между фигурите в началото и съответния текст в инструкцията за експлоатация.



2.3 Различни варианти за отделните страни

В зависимост от страната, в която се използва уредът, STIHL доставя уреди с различни щепсели и прекъсвачи.

На фигурите са показани уреди с европейски щепсел; включването в мрежата на уреди с друг стандарт щепсели се извършва по същия начин.

3. Описание на уреда



- 1 Фуния
- 2 Винтови тапи
- 3 Дефлектор
- 4 Стойка за колелата
- 5 Основен уред
- 6 Ръкохватка
- 7 Прекъсвач с щепсел
- 8 Табелка за мощността с машинен номер
- 9 Секция за инструменти

4. За Вашата безопасност

4.1 Общи указания



Непременно спазвайте тези правила за техника на безопасност при работа с уреда.



Преди първото пускане в експлоатация трябва да прочетете внимателно цялата инструкция за експлоатация. Съхранявайте старателно инструкцията за експлоатация, за да я ползвате и в бъдеще.

Тези предпазни мерки (списъкът не е пълен) са задължителни за Вашата безопасност. Винаги използвайте уреда разумно и отговорно и не забравяйте, че потребителят носи отговорност при злополука с трети лица или материални щети по тяхната собственост.



Опасност от нараняване!

Потребителите без инструктаж не могат да разпознаят или оценят опасностите на градинската дробилка. Потребителят или други лица може да бъдат сериозно ранени или убити.

Запознайте се с елементите за управление и с употребата на уреда.

Уредът да се използва само от лица, които са прочели инструкцията за експлоатация и са запознати с начина на работа с него. Преди първото пускане на уреда в експлоатация всеки потребител трябва да се постарее да получи компетентна и практическа

подготовка за работа с него. Той трябва да получи указания от продавача или от друго квалифицирано лице за безопасната употреба на уреда.

Целта на тези указания е преди всичко да накарат потребителя да осъзнае, че са необходими изключително внимание и концентрация от негова страна, докато работи с уреда.

Дори когато обслужвате този уред според указанията, винаги съществува остатъчен риск.



Опасност за живота поради задушаване!

Съществува опасност за децата, които си играят с опаковките. Задължително дръжте опаковките извън обсега на деца.

Уредът, включително всички приспособления за допълнително монтиране, могат да се предоставят или отдават под наем само на лица, принципно запознати с този модел и работата с него. Инструкцията за експлоатация е част от уреда и винаги трябва да бъде предавана заедно с него.

Уверете се, че потребителят има физическа, сетивна и психическа способност да обслужва уреда и да работи с него. Ако потребителят има ограничена физическа, сетивна или психическа възможност за това, той трябва да работи с него под надзора и според указанията на отговорно лице.

Уверете се, че потребителят е пълнолетен или е бил обучен за съответната професия според националните разпоредби и под съответния надзор.

Използвайте уреда само когато сте отпочинали и в добро физическо и психическо състояние. Ако имате здравословни проблеми, трябва да се консултирате с Вашия лекар дали можете да работите с уреда. Не работете с уреда след употреба на алкохол, наркотици или забавящи способността за реагиране лекарства.

Уредът е предвиден за лично ползване.

Внимание – опасност от злополука!



Градинските дробилки STIHL са подходящи за раздробяване на клони и растителни остатъци. Използването за други цели не е позволено, тъй като може да бъде опасно или да повреди уреда.

Градинската дробилка не бива да се използва (непълен списък):

- за раздробяване на други материали (напр. стъкло, метал);
- за дейности, които не са описани в тази инструкция за експлоатация;
- за производство на хранителни продукти (напр. за раздробяване на лед, приготвяне на смес за спиртна ферментация).

От съображения за сигурност се забранява извършване на каквато и да било промяна по уреда с изключение на квалифицирания допълнителен монтаж на одобрени от STIHL принадлежности, освен това такава промяна би довела и до отмяна на гаранцията. Информация за одобрените принадлежности можете да получите от вашия специализиран търговец на STIHL.

Изрично се забранява всякаква манипулация по уреда, която повишава мощността или честотата на въртене на двигателя с вътрешно горене, съотв. на електродвигателя.

С уреда не бива да се транспортират хора, особено деца, животни или предмети.

При използване на уреда в обществени обекти, паркове, на спортни площадки, по улици и в селскостопански и горски предприятия се изисква повишено внимание.

Пускайте уреда само когато се намира на равна повърхност и не може да се плъзне сам.

4.2 Внимание – опасност от токов удар



Внимание! Опасност от токов удар!

Много важни за електрическата безопасност на уреда са захранващият кабел, щепселът, прекъсвачът и съединителният проводник. За да се избегне опасността от токов удар, не използвайте повредени кабели, куплунзи и щепсели или неотговарящи на изискванията съединителни проводници.

Затова редовно проверявайте съединителния проводник за повреди или признаци на стареене (чупливост).

Пускайте уреда само с намотан захранващ кабел.



При използване на кабелен барабан той трябва преди употреба винаги да бъде развит докрай.

Никога не използвайте повреден удължителен кабел. Заменете неизправните кабели с нови и не ремонтирайте удължителните кабели.

При повреда на захранващия, респ. на удължителния кабел по време на работа, незабавно го изключете от електрозахранването. Никога не докосвайте повредения захранващ респ. удължителен кабел.

Уредът не бива да се използва, ако проводниците са повредени или износени. По-специално захранващият кабел трябва да се провери за повреди и стареене.

Дейностите по поддръжка и ремонт на захранващите кабели могат да се извършват само от квалифицирани специалисти.



Опасност от токов удар!

Не включвайте към електрическата мрежа неизправен проводник и не го докосвайте, преди да сте го извадили от контакта.

Режещите блокове (ножовете) могат да се докосват след изключване на уреда от електрическата мрежа.

Винаги внимавайте използваните захранващи кабели да са добре обезопасени.



Не работете при дъжд и в условия на висока влажност.

При работа на открито използвайте само изолирани срещу влага удължителни кабели, подходящи за употреба с уреда (⇒ 10.1).

Изваждайте съединителния проводник, като хванете щепсела и щепселното гнездо, а не го дърпайте.

Не излагайте уреда директно на дъжд.

Ако уредът е включен към генератор, внимавайте да не се повреди поради колебания на тока.

Включвайте уреда само към електрозахранване, което е защитено посредством прекъсвач за защита срещу утечен ток с максимален ток на изключване 30 mA. Допълнителна информация можете да получите от електротехник.

4.3 Облекло и екипировка



По време на работа винаги носете затворени обувки с грайферни подметки. Никога не работете боси или с леки обувки, например сандали.



По време на работа и най-вече при дейности по поддръжката и при транспортирането на уреда винаги носете предпазни кожени ръкавици със затворен маншет.



По време на работа винаги носете плътно прилягащи предпазни очила.



Подходящите предпазни очила се тестват за механична устойчивост съгласно стандарт EN 166 или съгласно националните

разпоредби и се предлагат със съответната маркировка в търговската мрежа.



По време на работа винаги носете средства за защита на слуха.



Подходящата защита на слуха се тества съгласно стандарт EN 352 или съгласно националните разпоредби и се предлагат със съответната маркировка в търговската мрежа.

Носете и двете през цялото време, докато работите.



При работа с уреда носете подходящо за целта и плътно прилепнало облекло, т.е. комбинезон, а не работна престилка. По време на работа с уреда не носете шалове, вратовръзки, украшения, висящи ленти или верижки и други подобни елементи от облеклото и аксесоари.

През цялото време, докато работите и при извършване на всяка дейност по уреда дългата коса трябва е добре прибрана (кърпа за глава, шапка и т.н.).

4.4 Транспортиране на уреда

Работете само с предпазни ръкавици (⇒ 4.3), за да избегнете наранявания от части на уреда, които са горещи или с остри ръбове.

Не транспортирайте уреда с работещ електродвигател. Преди това изключете електродвигателя, изчакайте ножовете да спрат и извадете щепсела от контакта.

Транспортирайте уреда само с изстинал електродвигател.

Транспортирайте уреда само с монтирана според указанията фуния за пълнене.



Опасност от нараняване!

Потребителят може да се нарани върху откритите остриета.

Взимайте предвид теглото на уреда особено при накланянето му.

За товарене използвайте подходящи помощни съоръжения (товарни рампи, подемни механизми).

Застопорете уреда върху товарната платформа с подходящи по размер средства за закрепване (колани, въжета и др.), като използвате описаните в тази инструкция за експлоатация точки за закрепване. (⇒ 12.3)

Теглете или бутайте уреда само с пешеходна скорост. Не го теглете на буксир!

При транспортиране на уреда спазвайте местните законови разпоредби и по-специално отнасящите се до безопасността при товарене и транспорт на изделия върху товарни платформи.

4.5 Преди работа

Уверете се, че с уреда работят само лица, които са запознати с инструкцията за експлоатация.

Преди първото използване на уреда трябва да отстраните опаковките и средствата за защита при транспортиране.

Спазвайте определените в местните разпоредби часове за работа с градински уреди, оборудвани с двигател с вътрешно горене или електродвигател.

Преди употреба на уреда всички неизправни, износени и повредени части трябва да се заменят. Станалите нечетливи или повредени предупредителни стикери по уреда трябва да се подменят. Вашият специализиран търговец на STIHL поддържа наличност от резервни стикери и всички други резервни части.



Опасност от нараняване!

Износените или повредени части (напр. затъпени ножове) може да повлияят на безопасността на уреда и да причинят нараняване на потребителя.

Преди пускане в експлоатация трябва да проверите и да се уверите в следното:

- Уредът е в безопасно за експлоатация състояние. Това означава, че капаците и защитните приспособления са по местата си и са в изправно състояние.
- Електрическото свързване е към контакт, монтиран съгласно указанията.
- Изолацията на съединителния и удължителния кабел, щепсела и куплунга е в изправно състояние.
- Целият уред (корпусът на електродвигателя, защитните приспособления, крепежните елементи, ножовете, ножовият вал, дисковите ножове и др.) не е нито износен, нито повреден;

- В уреда няма материал за надробяване и фунията за пълнене е празна.
- Всички болтове, гайки и други крепежни елементи са налични, съотв. затегнати. Преди пускане в експлоатация затегнете разхлабените болтове и гайки (спазвайте момента на затягане).

За да намалите опасността от физическо нараняване или материални щети, използвайте уреда само на открито и далече от стени или други твърди предмети (в противен случай липсват възможности за маневриране на потребителя, съществува риск от счупване на стъкла, издраскване на автомобили и др.).

Уредът трябва да се постави стабилно върху равна и твърда повърхност.

Не използвайте уреда върху павирани или посипани с чакъл повърхности, тъй като изхвърленият или завихрен материал може да причини наранявания.

Преди всяко пускане на уреда в експлоатация трябва да се уверите, че той е затворен в съответствие с указанията. (⇨ 11.3)

Запознайте се с действието на прекъсвача, за да можете да реагирате бързо и правилно в аварийни ситуации.

Защитата срещу изхвърчане на материала във фунията за пълнене трябва да е изправна и да покрива отвора за подаване на материала. Сменете защитата, ако е повредена.

Опасност от нараняване!

Пускайте уреда в експлоатация само в монтирано в съответствие с указанията състояние. Ако части от уреда липсват

(напр. колела), няма да бъдат спазени предписаните безопасни разстояния и освен това стабилността на уреда може да се наруши.

Преди всяко пускане на уреда в експлоатация проверете визуално дали състоянието му съответства на указанията!

Да съответства на указанията означава, че уредът е напълно сглобен, и по-конкретно:

- горната част на фунията е монтирана върху долната;
- в горната част на фунията са монтирани правилно защитата срещу изхвърчане на материала и приставката за фунията с детелинообразния отвор на STIHL;
- фунията за пълнене е монтирана върху основния уред и двете винтови тапи са затегнати добре на ръка;
- комплектът тръбна стойка за колелата е монтиран;
- двете колела са монтирани;
- всички защитни приспособления (шахта за изхвърляне, защита срещу изхвърчане на материала и др.) трябва да са налични и в изправност;
- режещият блок (дисковият нож) е монтиран;
- всички ножове са монтирани според указанията.

Монтираните на уреда прекъсвачи и защитни приспособления не бива да бъдат отстранявани или припокривани.

Проверете визуално диска за ножовете за повреди и деформации и го подменете, ако се налага.

4.6 По време на работа



Никога не работете, ако в опасната зона има животни или хора, особено деца.

Не работете с уреда при дъжд, буря и особено когато има опасност от удар на мълния.

Ако теренът е влажен, опасността от злополука се увеличава поради намалена стабилност на оператора. Работете много внимателно, за да избегнете подхлъзване. По възможност избягвайте използване на уреда върху влажни терени.

Работете само на дневна светлина или при добро изкуствено осветление.

През цялото време на експлоатация работната зона трябва да се поддържа чиста и подредена. Отстранете предмети, които създават опасност от спъване, напр. камъни, клони, кабели и др.

Опорната повърхност на оператора не бива да бъде по-висока от опорната повърхност на уреда.

Стартиране:

Преди стартиране на уреда го поставете изправен в стабилна позиция. В никакъв случай не го пускате в действие в легнало положение.

Включете уреда внимателно в съответствие с инструкциите в глава „Пускане на уреда в експлоатация“. (⇒ 10.3)

При стартиране на двигателя с вътрешно горене, съотв. включване на електродвигателя не стойте пред отвора за изхвърляне. При стартиране,

съотв. включване в градинската дробилка не бива да има материал за раздробяване. Той може да бъде изхвърлен настрани и да доведе до нараняване.

При стартиране уредът не бива да е наклонен.

Избягвайте честото включване в рамките на кратък период от време и не си „играйте“ с прекъсвача. Опасност от прегряване на електродвигателя!

При непостоянно напрежение предизвиканите от този уред колебания на напрежението по време на работа на високи обороти могат да нарушат работата на други свързани към същата токова верига съоръжения.

В този случай трябва да се вземат подходящи мерки (напр. свързване към друга токова верига, различна от тази на засегнатото съоръжение, свързване на уреда към токова верига с по-ниско пълно съпротивление).

По време на работа:



Опасност от нараняване!

Никога не поставяйте ръцете или краката си над, под или до въртящите се части.

Когато уредът работи, никога не заставяйте с лице или с друга част на тялото пред фунията за пълнене или отвора за изхвърляне. Дръжте главата и тялото си винаги на разстояние от отвора за подаване на материала.



Никога не поставяйте ръцете си, други части на тялото или облеклото си във фунията за пълнене или в шахтата за

изхвърляне. Съществува голяма опасност от нараняване на очите, лицето, пръстите, ръцете и др.

Винаги внимавайте за равновесието и стабилния си стоеж. Не се протягайте напред.

По време на експлоатация не правете нищо със защитата срещу изхвърчане на материала (напр. отстраняване, повдигане, застопоряване, повреждане).

При зареждане на материала потребителят трябва да стои в указаната работна зона на оператора. През цялото време на експлоатация на уреда винаги стойте в работната зона и в никакъв случай в зоната на изхвърляне. (⇒ 8.4)



Опасност от нараняване!

По време на експлоатация материалът за раздробяване може да бъде изхвърлен обратно нагоре. Потребителят може да получи сериозни наранявания по лицето, очите и ръцете. Затова носете предпазни очила и предпазни ръкавици (⇒ 4.3) и дръжте главата си далеч от отвора за подаване на материала.

Никога не наклоняйте уреда, докато двигателят с вътрешно горене, съотв. електродвигателят работи.

Ако по време на работа уредът падне, незабавно изключете електродвигателя и извадете щепсела от контакта.

Внимавайте да не се натрупва материал за раздробяване в шахтата за изхвърляне, тъй като това може да доведе до лош резултат от раздробяването или до обратни удари.

При зареждане на градинската дробилка с материал за раздробяване трябва да се внимава много в камерата за раздробяване да не попаднат чужди тела, напр. метални части, камъни, пластмаса, стъкло и т.н., тъй като те могат да доведат до повреди и обратни удари от фунията за пълнене.



Опасност от нараняване!

Потребителят може да бъде сериозно наранен от отскачаш материал за надробяване и чужди тела. Пазете чужди тела далеч от уреда и отстранете запушванията незабавно.



Опасност от нараняване!

При пълнене на градинската дробилка с клони може да възникнат обратни удари. Потребителят може да бъде сериозно наранен от отскачаш материал за надробяване. Носете предпазни ръкавици и предпазни очила (⇒ 4.3)!



STOP

Внимавайте за движението по инерция на режещия инструмент, което продължава още няколко секунди, преди инструментът да спре напълно.

Изключете електродвигателя, извадете щепсела от контакта и изчакайте спирането на всички въртящи се инструменти:

- преди да оставите уреда без надзор;

- преди да премествате, повдигате, пренасяте, накланяте, бутате или дърпате уреда;
- преди да отвиете винтовите тапи и да отворите уреда;
- преди да транспортирате уреда;
- преди да отстраните блокиране или запушване в режещия блок, фунията за пълнене или канала за изхвърляне;
- преди да извършите дейности по диска за ножовете;
- преди проверка или почистване на уреда или преди извършване на други дейности по него.

Ако в режещия инструмент попадне чуждо тяло и уредът започне да издава необичайни шумове или се появят необичайни вибрации, незабавно изключете електродвигателя и изчакайте уреда да спре. Изтеглете мрежовия щепсел, свалете фунията за пълнене и изпълнете следните стъпки:

- Проверете уреда и по-специално режещия блок (ножовете, дисковия нож, държача на ножа, болта на ножа, затягащия пръстен) за повреди или износване и възложете извършването на необходимите ремонти и дейности по поддръжката на специалист, преди отново да включите уреда и да работите с него.
- Проверете дали всички части на режещия блок са затегнати; при необходимост дозатегнете болтовете (спазвайте моментите на затягане).

- Обърнете се към специалист за смяна или ремонт на повредените и износени части, като новите части трябва да са с еквивалентни характеристики.

4.7 Поддръжка и ремонти



Преди да започнете дейности по поддръжката (почистване, ремонт и др.) и преди да проверявате дали

захранващият кабел е преплетен или повреден, поставете уреда върху твърд и равен терен, изключете електродвигателя и изтеглете мрежовия щепсел.

Преди всякакви дейности по поддръжката оставяйте уреда да се охлади за около 5 минути.

Преди да извършите дейности по поддръжката на режещия инструмент, се уверете, че той може да се върти въпреки блокиращото устройство дори когато електрозахранването е изключено.

Захранващият кабел трябва да се поправя и подновява само от оторизирани електротехници.

Почистване:

След употреба целият уред трябва старателно да се почисти. (⇒ 11.1)

Никога не ползвайте паро- или водоструйка и не почиствайте уреда под течаща вода (напр. с градински маркуч).

Не използвайте агресивни почистващи препарати. Те могат да повредят пластмасовите и металните части, което да влоши безопасната работа на вашия уред на STIHL.

Дейности по поддръжката:

Разрешено е извършване само на описаните в тази инструкция за експлоатация дейности по поддръжката – всички останали работи трябва да се изпълняват от специализиран търговец.

В случай че се нуждаете от информация или помощни средства, **винаги** се обръщайте към специализиран търговец.

STIHL препоръчва дейностите по поддръжка и ремонт да се извършват само от специализиран търговец на STIHL.

Специализираните търговци на STIHL редовно преминават обучение и им се предоставя техническа информация.

Използвайте само разрешени от STIHL инструменти, принадлежности и уреди за допълнително прикачване или технически еквивалентни части, в противен случай може да възникне опасност от злополука, която да доведе до физическо нараняване на хора или повреда на уреда. Ако имате въпроси, се обърнете към специализиран търговец.

Оригиналните инструменти, принадлежности и резервни части на STIHL по своите качества са оптимално съгласувани с уреда и изискванията на потребителя. Оригиналните резервни части на STIHL се познават по каталожния номер на STIHL, по надписа STIHL и евентуално по знака на резервната част на STIHL. Върху малките части може да има само знак.

Винаги поддържайте предупредителните и указателните стикери чисти и четливи. Повредени или изгубени стикери трябва да се заменят с нови оригинални стикери от

вашия специализиран търговец на STIHL. Ако даден детайл се замени с нов, погрижете се новият детайл да получи същия стикер.

При работа по режещия блок носете винаги предпазни ръкавици (⇒ 4.3) и бъдете изключително предпазливи.

Внимавайте всички гайки, палци и болтове, особено болтовете на режещия блок, да са добре затегнати, така че уредът да се намира в безопасно работно състояние.

Проверявайте редовно целия уред особено преди да го приберете за съхранение (напр. през зимата) за износване или повреди. От съображения за сигурност подменяйте веднага износените или повредени части, за да бъде уредът винаги в безопасно работно състояние.

В случай че за извършване на дейности по поддръжката са били отстранени компоненти или защитни приспособления, те трябва да се поставят отново след това съгласно указанията.

4.8 Съхранение при продължително неизползване на уреда

Оставете уреда да изстине за ок. 5 минути, преди да го оставите в затворено помещение.

Уверете се, че уредът е защитен срещу неразрешена употреба (напр. от деца).

Почистете уреда основно, преди да го приберете за съхранение (напр. през зимата).

Съхранявайте уреда в състояние за безопасна експлоатация.

Съхранявайте уреда на равна повърхност така, че да не може неволно да се плъзне.



Опасност от нараняване от открити остриета!

Съхранявайте градинските дробилки само с монтирана фуния за пълнене.

4.9 Изхвърляне

Отпадъчните продукти могат да навредят на хората, животните и околната среда и затова трябва да се изхвърлят според съответните предписания.

Обърнете се към Вашия център за рециклиране или към Вашия специализиран търговец, за да научите как да изхвърляте правилно отпадъчните продукти. STIHL препоръчва своите специализирани търговци.

Уверете се, че излезлият от употреба уред ще бъде предаден за съобразено с изискванията изхвърляне. Преди да бъде изхвърлен, уредът трябва да се приведе в негодно за употреба състояние. За предотвратяване на злополуки махнете преди всичко захранващия кабел, съотв. съединителния проводник за електродвигателя.

5. Описание на символите



Внимание!

Прочетете инструкцията за експлоатация, преди да използвате уреда.



Опасност от нараняване!

Не допускайте странични лица в опасната зона.



Опасност от нараняване!

Въртящи се инструменти! Не дръжте ръцете и краката си в отворите, когато уредът работи.



Опасност от нараняване!

Преди работи по режещия инструмент, преди дейности по поддръжката и почистването, преди да проверявате дали захранващият кабел е преплетен или повреден и преди да оставяте уреда без надзор, изключвайте електродвигателя и извадете захранващия кабел от уреда.



Опасност от нараняване!

Отскачащите клони и материалът за надробяване могат да прободат ръцете или пръстите.



Носете защита на слуха и предпазни очила (⇒ 4.3)!



Носете предпазни ръкавици (⇒ 4.3).



Вкарвайте твърдия материал във фунията за пълнене под наклон от горния ляв ъгъл към долния десен ъгъл по посока към ножовия механизъм.



Не работете при дъжд и в условия на висока влажност.



Опасност от нараняване!

Режещият инструмент се движи по инерция. Изчакайте, докато режещият инструмент спре.



Опасност от нараняване!

Не се качвайте върху уреда.



Опасност от нараняване!

Никога не поставяйте ръцете си, други части от тялото или облеклото си във фунията за пълнене или в шахтата за изхвърляне.



Опасност от нараняване!

Никога не вкарвайте твърд материал по начин, различен от описания.



Опасност от нараняване!

Вкарвайте твърдия материал във фунията за пълнене под наклон от горния ляв ъгъл към долния десен ъгъл по посока към ножовия механизъм. Никога не вкарвайте твърд материал в маркираната зона.

6. Окомплектовка



Поз.	Наименование	Бр.
A	Основен уред с фуния за пълнене	1
B	Тръбна стойка за колелата	1
C	Наставка за изхвърляне	1
D	Дефлектор	1
E	Лайстна	1
F	Колесна ос	1
G	Колело	2
H	Капак на колелото	2
I	Палец	2

Поз.	Наименование	Бр.
J	Болт с шестоъгълна глава M5x40	2
K	Гайка M5	2
L	Шайба A13	2
M	Бързозатягащо приспособление	2
N	Самонарязващ винт P5 x 40	2
O	Болт торкс P5 x 20	3
P	Болт торкс P5 x 10	2
Q	Комбиниран ключ	1
•	Инструкция за експлоатация	1

7. Подготовка на уреда за пускане в експлоатация



Опасност от нараняване!

Спазвайте указанията за безопасност в глава „За Вашата безопасност“. (⇒ 4.)

7.1 Монтиране на колесната ос и колелата



- Монтирайте колесната ос (F) с болтовете (J) и гайките (K) с помощта на комбинирания ключ (Q) към тръбната стойка на колелата (B) (4 - 6 Nm).
- Пъхнете шайбите (L) и колелата (G) към монтираната колесна ос.

- Фиксирайте колелата с бързозатягащите приспособления (M) към колесната ос. Пъхнете бързозатягащото приспособление върху колесната ос дотолкова, че колелата да могат да се въртят свободно след монтажа.
 - Поставете капаците на колелата (H).
- Бързозатягащите приспособления (M) могат да се демонтират само като се счупят.

7.2 Монтиране на наставката за изхвърляне и ходовия механизъм



- Поставете основния уред (A) с фунията надолу върху равна и чиста повърхност.
- Закачете наставката за изхвърляне (C) с помощта на куките (1) от задната страна в отворите на основния уред (A) и я наклонете така, че предната част на основния уред да влезе точно в отвора на наставката за изхвърляне.
- Завийте болтовете (P) в куките (1) (1 - 2 Nm), както е показано на фигурата.
- Пъхнете докрай двете крачета на тръбната стойка (2) на ходовия механизъм във водачите на основния уред (A).
- Натиснете тръбната стойка за колелата (3) в прорезите на наставката за изхвърляне.
- Затегнете ходовия механизъм с болтове (N) (1 - 2 Nm).

7.3 Монтиране на дефлектора



- Поставете лайстната (E) в наставката за изхвърляне. Завийте болтовете (O) (1 - 2 Nm).
- Изправете градинската дробилка.
- Поставете дефлектора (D) към наставката за изхвърляне. При закачване на дефлектора внимавайте ребрата (1) от вършната му страна да легнат отляво и отдясно в съответните направляващи канали на наставката за изхвърляне (2).
- Пъхнете палците (I) отляво и отдясно.

7.4 Отваряне и затваряне на дефлектора



Отваряне на дефлектора:

- За да започнете раздробяване, отворете нагоре дефлектора (D) и фиксирайте блокиращата пластина (1) в наставката за изхвърляне.

Затваряне на дефлектора:

- За транспортиране или съхранение на малко пространство повдигнете леко блокиращата пластина (1) и приборете надолу дефлектора (D).

7.5 Отделение за инструменти




- В задната част на фунията (1) комбинираният ключ (Q) може да се постави откъм долната страна в отделението за инструменти (2).

8. Указания за работа

8.1 Кои материали могат да бъдат обработвани?

Органични растителни остатъци, като отпадъци от плодове и зеленчуци, отрязани цветя, шума, а също така отрязан от дървета и жив плет материал за раздробяване, както и дебели и разклонени клони.

 Отрязаният от дървета и от жив плет материал за раздробяване трябва да се преработва в прясно състояние, тъй като производителността на дробилката е по-голяма, когато той е пресен, отколкото когато е сух или мокър.

8.2 Кои материали не могат да бъдат обработвани?

В градинската дробилка не бива да попадат камъни, стъкло, метални части (тел, пирони, ...) или пластмаса.

Основно правило:

Материали, които не са компост, не бива да се преработват с градинската дробилка.

8.3 Максимален диаметър на клоните

Данните се отнасят за прясно отрязани клони:

Максимален диаметър на клона:
35 mm

8.4 Работна зона на оператора



- От съображения за сигурност през цялото време на експлоатация на уреда (при включен електродвигател, съотв. работещ двигател с вътрешно горене) операторът не бива да напуска работната зона (сивата площ X), преди всичко за да не бъде наранен от изхвърляния обратен материал.

8.5 Правилно натоварване на уреда

Натоварвайте електродвигателя, съотв. двигателя с вътрешно горене на градинската дробилка само до толкова, че честотата му на въртене да не спадне драстично. Винаги зареждайте материала в градинската дробилка равномерно и постоянно. Ако по време на работа с градинската дробилка честотата на въртене спадне, спрете по-нататъшното подаване на материала, за да разтоварите електродвигателя, съотв. двигателя с вътрешно горене.

8.6 Защита срещу претоварване

Ако по време на работа се получи претоварване на електродвигателя, вградената защита срещу претоварване го изключва автоматично.

След като изстине за **ок. 10 минути**, градинската дробилка може отново да бъде пусната в експлоатация. Причините за често задействане на защитата срещу претоварване могат да бъдат следните:

- неподходящ захранващ кабел (⇒ 10.1);
- претоварване на мрежата;
- уредът е претоварен от прекалено големите количества за раздробяване или поради тъпи ножове.

8.7 При блокиран режещ блок на градинската дробилка

Ако режещият блок на градинската дробилка блокира по време на работа, веднага изключете електродвигателя и извадете захранващия кабел. След това свалете фунията за пълнене и отстранете причината за повредата.


8.8 Зареждане на градинската дробилка с материал



Мек материал:

- Органични растителни остатъци, като отпадъци от плодове, зеленчуци, цветя за раздробяване, шума, тънки клони и др., се зареждат през големия правоъгълен отвор (1).

Твърд материал:

-  Предварително нарязвайте с градинска ножица дебелите и силно разклонени клони.
- Отрязания от дървета и жив плет материал за раздробяване, както и клоните подавайте бавно през детелинообразния отвор (2) на STIHL покрай дясната стена на фунията към ножовия механизъм. Уредът сам изтегля твърдия материал.

9. Защитни приспособления

9.1 Блокиране автоматичното стартиране на електродвигателя

Уредът може да се пусне в експлоатация само с помощта на прекъсвача, а не чрез включване на захранващия кабел в контакта.

9.2 Предпазно изключване

Електродвигателят, съответно, раздробяващият инструмент може да се пуска в експлоатация само при правилно затворена фуния за пълнене. При отвиване на дясната винтова тапа (посока на погледа е от предната страна на уреда) по време на експлоатация електродвигателят се изключва автоматично и след няколко секунди раздробяващият инструмент спира.

9.3 Инерционна спиратка на електродвигателя

Инерционната спиратка на електродвигателя намалява времето на движение по инерция до няколко секунди от изключването до спирането на ножовете.

9.4 Защитни капаци

Градинската дробилка е оборудвана със защитни капаци в секцията за пълнене и изхвърляне. Към тях спадат цялата фуния за пълнене заедно с

горната ѝ част и защитата срещу изхвърчане на материала, наставката за изхвърляне и дефлекторът.

Защитните капаци гарантират спазването на безопасно разстояние от ножовете за раздробяване по време на работа.

10. Пускане на уреда в експлоатация



Опасност от нараняване!

Преди пускане на градинската дробилка в експлоатация прочетете внимателно глава „За Вашата безопасност“ (⇒ 4.) и спазвайте всички описани в нея указания.

10.1 Свързване на градинската дробилка към електрическата мрежа

Захранващият кабел трябва да е достатъчно добре обезопасен. (⇒ 17.)

Като захранващи кабели могат да се използват само такива, които не са по-леки от гумирани кабели **H07 RN-F DIN/VDE 0282**.

Минималното напречно сечение на захранващия кабел трябва да е **3 x 1,5 mm²** при дължина **до 25 m** съответно **3 x 2,5 mm²** при дължина **над 25 m**.

Куплунгите на захранващия кабел трябва да са от гума или с гумено покритие и да отговарят на стандарта **DIN/VDE 0620**.

Щекерните съединения трябва бъдат защитени от пръскаща вода.

Неподходящите удължителни кабели водят до загуба на мощност и могат да причинят повреди на електродвигателя.

Този уред е предвиден да се захранва от електрическа мрежа със системен импеданс Z_{\max} на съединителна точка (към сградна инсталация) от максимум **0,279 Ohm** при **50 Hz**.

Потребителят трябва да се увери, че уредът се захранва от електрическа мрежа, която отговаря на тези изисквания.

Ако е необходимо, можете да попитате местното електроразпределително предприятие за системния импеданс.

10.2 Включване на захранващия кабел



- Повдигнете скобата (1).
- Поставете куплунга на захранващия кабел.
- Пуснете скобата.

10.3 Включване на градинската дробилка



- Включете захранващия кабел. (⇒ 10.2)
- Натиснете зеления бутон (1) на прекъсвача. Започнете да зареждате уреда с материал за раздробяване едва когато електродвигателят достигне максимална честота на въртене (обороты на празен ход).

10.4 Изключване на градинската дробилка



- Натиснете червения бутон (1) на прекъсвача. Електродвигателят на градинската дробилка се изключва и спира автоматично.

10.5 Раздробяване



Зареждането на градинската дробилка с материал трябва да се извършва само от един човек.

- Избутайте и поставете стабилно градинската дробилка върху равна и твърда повърхност.
- Носете плътни ръкавици, предпазни очила и средства за защита на слуха.
- Отворете дефлектора. (⇒ 7.4)
- Включете захранващия кабел в градинската дробилка. (⇒ 10.2)
- Стартирайте градинската дробилка. (⇒ 10.3)
- Изчакайте, докато градинската дробилка достигне максимална честота на въртене (обороты на празен ход).
- Заредете правилно градинската дробилка с материал за раздробяване. (⇒ 8.8)
- Изключете градинската дробилка. (⇒ 10.4)

11. Поддръжка



Опасност от нараняване!

Преди всякакви дейности по поддръжката- или почистването на уреда внимателно прочетете глава „За Вашата безопасност“ (⇒ 4.), и по-специално раздел „Поддръжка и ремонт“ (⇒ 4.7), и следвайте точно всички описани там указания.

Извадете щепсела от контакта, преди да започнете каквито и да било дейности по поддръжката!

11.1 Почистване на уреда



Интервал за поддръжка: След всяка употреба

След всяко ползване на уреда го почиствайте основно. Внимателното боравене с уреда го предпазва от повреди и удължава срока му на експлоатация.

Електродвигателите са защитени от водни пръски.

Защитете раздробяващите инструменти вкл. раздробяващата камера с обикновено антикорозионно средство (напр. рапично масло).

Уредът трябва да се почиства само в показаната на фигурата позиция.

- Демонтирайте фунията за пълнене. (⇒ 11.2)

Почистете от замърсявания провода за охлаждащ въздух (смукателните отвори) по корпуса на електродвигателя, за да осигурите достатъчното му охлаждане.



Никога не насочвайте водна струя към частите на електродвигателя, респ. двигателя с вътрешно горене, уплътненията,

лагерите и електрическите части, като например прекъсвача. Това би довело до скъп ремонт.



Ако не може да отстраните замърсяванията и натрупаните остатъци с четка, влажна кърпа или дървена пръчка, STIHL

препоръчва да се използва специален почистващ препарат (напр. специалния почистващ препарат на STIHL).

Не използвайте агресивни почистващи препарати.

Почиствайте редовно дисковите ножеве.

11.2 Демонтиране на фунията за пълнене



- Разхлабете двете винтови тапи (1), така че да могат да се въртят свободно. Конструкцията им е такава, че не им позволява да се изгубят и те остават захванати към фунията за пълнене.
- Завъртете назад фунията за пълнене (2) и я свалете.

11.3 Монтиране на фунията за пълнене



- Закачете фунията за пълнене (1) в закрепващите куки на основния уред (2) и я завъртете напред.

- Затегнете двете винтови тапи (3) **едновременно**.

11.4 Фиксиране на диска за ножовете



Винаги след монтаж на диска за ножовете и преди подновяване на работата блокиращото устройство трябва **да се върща в изходно положение** и да се обезопасява с болта (виж фигурата).

- Демонтирайте фунията за пълнене. (⇒ 11.2)
- Разхлабете болта (1).
- Завъртете диска за ножовете, така че прорезът да застане пред блокиращото устройство (2).
- Плъзнете блокиращото устройство (2) в прореза.
- Затегнете леко болта (1).

11.5 Поддръжка на ножовете

Интервал за поддръжка: Преди всяка употреба



- Демонтирайте фунията за пълнене. (⇒ 11.2)
- Фиксирайте диска за ножовете. (⇒ 11.4)
- Проверете ножовете за повреди (резки или пукнатини) и износване и при нужда ги обърнете или сменете.

Граници на износване на ножовете:



Преди достигане на посочените граници на износване съответните ножове трябва да се обърнат или сменят. STIHL препоръчва своите специализирани търговци.

1 Обръщач се нож

- Измерете на няколко места по ножа разстоянието (A) от отвора до ръба на ножа.

Минимално разстояние 6 мм

2 Лопатков нож

- Измерете ширината (B) на извития нагоре ръб на лопатковия нож.

Минимална ширина на ножа 18 мм

Демонтиране на комплекта ножове:

- Фиксирайте диска за ножовете. (⇒ 11.4)
- Развийте болта (1).
- Свалете болта (1), лопатковия нож (2) и диска за ножовете (3).

Монтиране на комплекта ножове:



Спазвайте точно посочения момент на затягане, тъй като от това зависи сигурното закрепване на режещия инструмент.

- Поставете диска за ножовете (3) и го фиксирайте. (⇒ 11.4)
- Поставете отгоре лопатковия нож (2) и завийте болта (1) (**25 Nm**).

- Плъзнете блокиращото устройство обратно и го фиксирайте с болта, за да може дискът за ножовете отново свободно да се върти. (⇒ 11.4)

Обръщане на ножовете:



Тъпите ножове за раздробяване водят до намалена производителност при раздробяване. Затова има възможност за еднократно обръщане на обръщачия се нож, когато се затъпи.

- Демонтирайте диска за ножовете, след това развийте болтовете (4) и ги свалете заедно с гайките (5).
- Извадете ножа (6).
- Почистете диска за ножовете.
- Обърнете ножа (6) и го поставете да легне свободно с острата страна върху диска за ножовете, като подравните отворите.
- Пъхнете болтовете (4) през отворите и завийте гайките (5). Затегнете гайките (5) с **10 Nm**.

Заточване на ножовете:

Ако ножовете са се затъпили и от двете страни, трябва да ги заточите, преди да продължите работа.

За да се гарантира оптимално функциониране на уреда, ножовете трябва да се заточват само от специалист. STIHL препоръчва своите специализирани търговци.

- Демонтирайте ножовете преди заточване.

- При заточване охладете ножовете, например с вода. Не бива да се получава синьо оцветяване, защото така се намалява устойчивостта на рязане.
- Наточвайте ножа равномерно, за да избегнете вибрации поради дисбаланс.
- Преди монтажа проверете ножовете за повреди: те трябва да се подменят, ако се виждат резки и пукнатини или ако са достигнати границите на износване.
- Режещите ръбове на ножовете се заточват под ъгъл **30°**.
- Ножовете се заточват срещу режещия ръб.
- След заточване появилите се неравности по режещия ръб се отстраняват с фина шкурка.
- При монтажа на ножовете спазвайте моментите на затягане, посочени в раздел „Обръщане на ножовете“.

11.6 Електродвигател и колела

Електродвигателят не се нуждае от поддръжка.

Лагерите на колелата не се нуждаят от поддръжка.

11.7 Съхраняване и зимна пауза

Съхранявайте градинската дробилка в сухо и затворено помещение без прах. Уверете се, че уредът е оставен на място, недостъпно за деца.

Съхранявайте градинската дробилка само в безопасно за експлоатация състояние и с монтирана фуния за пълнене.

При по-продължително неизползване на градинската дробилка (през зимата) спазвайте следните указания:

- почистете внимателно всички външни части на уреда;
- смажете с масло, съответно грес, всички подвижни части.

12. Транспортиране



Опасност от нараняване!

Преди транспортиране на уреда внимателно прочетете и спазвайте указанията в глава „За Вашата безопасност“ и по-специално в раздел „Транспортиране на уреда“. (⇒ 4.4)

12.1 Повдигане или пренасяне на градинската дробилка



За повдигане или пренасяне на уреда са необходими винаги поне двама души.

Носете подходящо защитно облекло. Долната част на ръцете и горната част на тялото трябва да са покрити изцяло.

- 1. човек: хваща градинската дробилка за ръкохватката, разположена върху горната част на фунията (1).

- 2. човек: хваща градинската дробилка за лайстната на наставката за изхвърляне (2).
- Двамата повдигат едновременно градинската дробилка.

12.2 Теглене или бутане на градинската дробилка



- Хванете здраво градинската дробилка за ръкохватката (1) и я наклонете назад.
- Градинската дробилка може да се тегли или бута бавно (с пешеходна скорост).

12.3 Транспортиране на градинската дробилка върху товарна платформа



- Обезопасете уреда срещу хлъзгане с подходящи крепежни средства. Затегнете въжетата или коланите при тръбната стойка за колелата (1) или фунията за пълнене (2).

13. Минимизиране на износването и предотвратяване на повреди

Важни указания за поддръжка на групата продукти

Електрически градински дробилки (STIHL GHE)

За материални щети и физическо нараняване на хора, които са причинени поради неспазване на указанията в ръководството за експлоатация, особено по отношение на безопасността, обслужването и

поддръжката, или поради употреба на неразрешени приспособления за допълнително монтиране и резервни части, фирмата STIHL не носи никаква отговорност.

Непременно спазвайте следните указания, за да предотвратите повреди или прекалено износване на вашия уред на STIHL:

1. Износващи се части

Някои части на уреда STIHL, дори и при употреба по предназначение, се износват и в зависимост от вида и продължителността на използване трябва да се подменят своевременно.

Към тях спадат най-вече:

- ножове
- диск за ножовете

2. Спазване на предписанията, посочени в тази инструкция за експлоатация

Използването, поддръжката и съхранението на уреда на STIHL трябва да се извършват грижливо, както е описано в тази инструкция за експлоатация. Потребителят отговаря лично за всички повреди, причинени поради неспазване на указанията за безопасност, обслужване и поддръжка.

Това в най-голяма степен се отнася за:

- недостатъчен капацитет на захранващия кабел (напречно сечение);
- неправилно свързване към електрическата мрежа (напрежение);
- неразрешени от STIHL промени по продукта;

- използване на инструменти или принадлежности, които не са позволени и не са подходящи за уреда или са с по-ниско качество;
- употреба на продукта не по предназначение;
- използване на продукта при спортни или състезателни мероприятия;
- вторични повреди вследствие на използването на продукта с неизправни части.

3. Дейности по поддръжката

Всички изброени в раздел „Поддръжка“ дейности трябва да бъдат извършвани редовно.

Ако тези дейности по поддръжката не могат да бъдат извършвани от самия потребител, той трябва да се обърне към специализиран търговец.

STIHL препоръчва дейностите по поддръжка и ремонт да се извършват само при специализиран търговец на STIHL.

Специализираните търговци на STIHL редовно преминават обучение и им се предоставя техническа информация.

Ако тези дейности по поддръжката не бъдат извършени, могат да възникнат повреди, за които е отговорен потребителят.

Към тях спадат:

- повреди на електродвигателя в резултат на недостатъчно почистване на проводя за охлаждащ въздух (смукателни отвори, охлаждащи ребра, работно колело на вентилатора);

- повреди от корозия и други косвени повреди поради неправилно съхранение;
- повреди на уреда поради употреба на резервни части с по-ниско качество;
- повреди в резултат на ненавременна или недостатъчна сервисна поддръжка, съответно повреди вследствие на дейности по поддръжката и ремонта, които не са извършени от специализираните търговци.

14. Обичайни резервни части

Нож:
6008 702 0121

Лопатков нож:
6007 702 0300

Комплект дискови ножове:
6007 700 5190

15. Опазване на околната среда



Материалът за надробяване не бива да се изхвърля на боклука, а трябва да се компостира.

Опаковките, уредът и принадлежностите са произведени от материали, които подлежат на рециклиране, и трябва да се изхвърлят по съответния начин.

Разделното и природосъобразно изхвърляне на остатъчните материали подпомага повторната употреба на вторични суровини. Затова след изтичане на обичайния му срок на

използване уредът трябва да се предаде на център за събиране на вторични суровини. Неправилното изхвърляне може да навреди на здравето и да замърси околната среда.

16. Декларация за съответствие

16.1 ЕС декларация за съответствие Градинска дробилка STIHL GHE 105.0

STIHL Tirol GmbH
Hans Peter Stihl-Straße 5
6336 Langkampfen
Австрия

декларира, поемайки пълна отговорност, че

- Модел: електрическа градинска дробилка
- Фабрична марка: STIHL
- Тип: GHE 105.0
- Мощност: 2200 W
- Сериен номер: 6007

отговаря на приложимите разпоредби на Директивите 2000/14/EG, 2006/42/EG, 2014/30/EU и 2011/65/EU и е разработена и произведена в съответствие с актуалните към датата на производство версии на следните стандарти: EN 50434, EN 60335-1, EN 55014-1 и EN 55014-2.

За установяване на измереното и гарантираното ниво на шума беше приложена Директива 2000/14/EG, приложение V.

- Измерено ниво на шума: 99,4 dB(A)
- Гарантирано ниво на шума: 102 dB(A)

Техническата документация се съхранява в STIHL Tirol GmbH.

Годината на производство и машинният номер са посочени на градинската дробилка.

Лангкампфен, 31.10.2023 г.

STIHL Tirol GmbH

по зам.



Матиас Флайшер, ръководител на отдел „Разработване на продукти“

по зам.



Свен Цимерман, главен ръководител на отдел „Качество“

GHE 105.0

Номинално напрежение	230 V~
Честота	50 Hz
Обороти (n)	2720 /min
Мрежов предпазител	16 A*
Клас на защита	I
Вид защита	защитен от пръскаща вода (IPX4)
Режим на работа	P40
	40 с време на натоварване
	60 с време на работа на празен ход
Момент на затягане Болт	25 Nm
Дисков нож	
Момент на затягане Болт	10 Nm
Обръщач се нож	
Д/Ш/В	77/48/97 см
Тегло (m)	20 кг
	20 кг (CH)
	21 кг (GB)

17. Технически данни

GHE 105.0

Мощност (P ₁)	2200 W
Номинална сила на тока (I _n)	10 A

Звукови емисии:

Съгласно 2000/14/EC / S.I. 2001/1701:

Гарантирано ниво

на шума L_{WA} 102 dB(A)

Коефициент на

неопределеност

K_{WA}

Съгласно EN 50434:

Ниво на шума на работното място

L_{pA} 92 dB(A)

Коефициент на

неопределеност

K_{pA}

* **Внимание!**

При мрежов предпазител под 16 А е възможно той да се задейства често по време на пускане или при голямо натоварване на уреда.

17.1 REACH

REACH е краткото наименование на Регламент на ЕО относно регистрацията, оценката и разрешаването на химични вещества.

За информация относно изпълнението на изискванията съгласно Регламента REACH (ЕО) 1907/2006 вж. www.stihl.com/reach.

18. Откриване на повреди

✂ евентуално се обърнете към специализиран търговец – STIHL препоръчва своя специализиран търговец.

Неизправност:

Електродвигателят не стартира

Възможна причина:

- Защитата на електродвигателя е активирана
- Няма мрежово напрежение
- Неизправен захранващ кабел/щепсел, съотв. щепселно съединение или прекъсвач
- Предпазителят на модела щепсел за Великобритания е повреден (отнася се само за уреди, предназначени за Великобритания)
- Фунията за пълнене не е затворена съгласно указанията – защитният прекъсвач е задействан (предпазно изключване)
- Дискът за ножовете е блокиран
- Блокиращото устройство не е върнато в изходно положение

Отстраняване:

- Оставете уреда да изстине (⇒ 8.6)
- Проверете захранващия кабел и защитното устройство ✂ (⇒ 10.1)
- Проверете и ако е необходимо подменете кабела, щепсела, куплунга съотв. прекъсвача (електротехник) ✂ (⇒ 10.1)
- Сменете предпазителя ✂
- Затворете и затегнете фунията за пълнене съгласно указанията (⇒ 11.3)
- Демонтирайте фунията за пълнене и отстранете остатъците от раздробяване в корпуса (внимание: извадете захранващия кабел) (⇒ 11.2)
- Върнете блокиращото устройство в изходно положение (⇒ 11.4)

Неизправност:

Често задействащ се мрежов предпазител

Възможна причина:

- Неподходящ съединителен проводник
- Претоварване на мрежата
- Претоварване на уреда

Отстраняване:

- Използвайте подходящ съединителен проводник (⇒ 10.1)
- Свържете уреда към друга токова верига
- Намалете количеството материал за раздробяване; обърнете ножа за раздробяване, заточете го или го сменете ✂ (⇒ 11.5)

Неизправност:

Намалена производителност при раздробяване

Възможна причина:

- Тъпи ножове

Отстраняване:

- Обърнете ножовете, заточете ги или ги сменете ✂ (⇒ 11.5)

19. Сервизен план

19.1 Потвърждение за предаване

Модел: _____

Сериен номер:

□	□	□	□	□	□	□	□	□
---	---	---	---	---	---	---	---	---

дата: □ □ □ □ □ □ □ □



Следващ сервиз


дата: □ □ □ □ □ □ □ □


19.2 Потвърждение за извършена сервизна поддръжка



Дайте тази инструкция за експлоатация на вашия специализиран търговец на STIHL при извършване на дейности по поддръжката.

Той ще потвърди изпълнението на сервизните дейности в полетата на формуляра.

 Сервизната поддръжка е извършена на

 Дата на следваща сервизна поддръжка

Любі клієнти та клієнтки,

ми раді, що Ви обрали компанію STIHL. Ми розробляємо та виробляємо нашу продукцію з найвищою якістю та у відповідності із потребами наших клієнтів. Так виникають товари, що мають високу надійність також при екстремальному навантаженні.

Компанія STIHL також гарантує найвищу якість сервісного обслуговування. Наші спеціалізовані дилери забезпечують компетентну консультацію та інструктаж, а також повне технічне обслуговування.

Ми вдячні Вам за Вашу довіру та бажаємо Вам задоволення від придбаного Вами продукту STIHL.

Доктор Nikolas Stihl

**ВАЖЛИВО! ПЕРЕД
ВИКОРИСТАННЯМ ПРОЧИТАТИ ТА
ЗБЕРЕГТИ.**

1. Зміст

Пояснення до цього посібника	458	Робоча зона користувача	467
Загальні відомості	458	Припустиме навантаження приладу	468
Поради щодо читання посібника з експлуатації.	458	Захист від перенавантаження	468
Варіанти для різних країн	459	Якщо ріжучий блок садового подрібнювача блокується	468
Опис приладу	459	Наповнення садового подрібнювача	468
Техніка безпеки	459	Захисні механізми	468
Загальні відомості	459	Механізм блокування повторного запуску електродвигуна	468
Увага! Небезпека ураження електричним струмом!	460	Захисне блокування	468
Одяг та засоби захисту	461	Механізм гальмування електродвигуна	468
Транспортування приладу	461	Захисні покриття	468
Перед початком роботи	461	Введення приладу в експлуатацію	468
Під час роботи	462	Підключення садового подрібнювача до електромережі	469
Техобслуговування і ремонт	464	Під'єднання мережевого кабелю	469
Зберігання при довгих перервах у роботі	465	Увімкнення садового подрібнювача	469
Утилізація	465	Вимикання садового подрібнювача	469
Опис позначень	465	Подрібнення	469
Комплект постачання	466	Обслуговування	469
Підготовка приладу до експлуатації	466	Чищення приладу	470
Монтаж колісної осі та коліс	466	Демонтаж завантажувальної лійки	470
Монтаж подовжувача викидного каналу та ходової частини	467	Монтаж завантажувальної лійки	470
Монтаж клапана викидача	467	Фіксація дискового ножа	470
Відкривання та закривання клапана викидача	467	Догляд за ножем	470
Ящик для інструментів	467	Електричний двигун і колеса	471
Вказівки щодо роботи	467	Зберігання та зимовий період	471
Який матеріал можна переробляти?	467	Транспортування	472
Який матеріал не можна переробляти?	467	Піднімання та перенесення садового подрібнювача	472
Максимальний діаметр гілок	467	Штовхання або тягнення садового подрібнювача	472

Транспортування садового подрібнювача на вантажній платформі	472
Зведення зносу до мінімуму та запобігання пошкодженням	472
Замінювані запчастини	473
Захист довкілля	473
Декларація виробника про відповідність	473
Декларація виробника про відповідність стандартам ЄС садового подрібнювача STIHL GNE 105.0	473
Знак відповідності	474
Встановлена тривалість використання	474
Штаб-квартира STIHL	474
Дочірні компанії STIHL	474
Представники STIHL	474
Імпортери STIHL	474
Технічні характеристики	475
REACH	475
Усунення несправностей	475
План технічного обслуговування	476
Підтвердження передачі	476
Підтвердження про надання технічного обслуговування	476

2. Пояснення до цього посібника

2.1 Загальні відомості

Ця інструкція з експлуатації є **перекладом оригінальної інструкції з експлуатації** виробника за визначенням Директиви ЄС 2006/42/ЄС.

Компанія STIHL постійно працює над розширенням і вдосконаленням асортименту своєї продукції. Можливі зміни комплекту поставки щодо форми, оснащення чи технічних характеристик. З цієї причини наведені в посібнику дані й малюнки не можуть слугувати підставою для висунення будь-яких претензій.

Цей посібник з експлуатації може містити описи моделей, які доступні не в усіх країнах.

Цей посібник з експлуатації захищено авторським правом. Усі права захищено, особливо права на відтворення, переклад й обробку електронними системами.

2.2 Поради щодо читання посібника з експлуатації.

Малюнки та текст описують певні дії.

Тлумачення всіх символів на приладі можна знайти в посібнику з експлуатації.

Напрямок погляду

Напрямок погляду **вліво** та **вправо** у посібнику з експлуатації: користувач стоїть позаду приладу (робоче положення).

Посилання на розділи

Відповідні розділи та підрозділи з подальшими поясненнями позначені стрілками. Ось приклад посилання на розділ: (⇒ 3.)

Маркування в текстовій частині

Наведені інструкції позначено, як у прикладах нижче.

Маніпуляції, які повинен виконувати користувач:

- викруткою послабте гвинти (1) та приведіть у дію важіль (2).

Загальні вказівки:

- використання приладів у спортивних заходах та інших змаганнях.

Тексти з додатковим значенням

Маленькі тексти з додатковим значенням виділено наведеними нижче символами, щоб додатково виділити їх у посібнику.



Небезпека!

Попередження про небезпеку нещасного випадку або важких травм. Наведеного правила необхідно дотримуватися.



Попередження

Попередження про небезпеку травмування. Наведене правило дає змогу запобігти можливим або ймовірним нещасним випадкам.



Застереження

Застереження про можливість легких травм і пошкоджень майна. Наведене правило дає змогу їх уникнути.



Указівка

Поради з оптимального використання приладу та застереження від можливих помилок в експлуатації.

Тексти з малюнками

Малюнки, які пояснюють використання приладів, містяться на початку посібника з експлуатації.

Символ камери служить для встановлення зв'язку між малюнками та відповідними параграфами тексту в посібнику з експлуатації.



2.3 Варіанти для різних країн

Компанія STIHL надає різні штекери та перемикачі залежно від країни, у яку постачається прилад.

На малюнках зображені прилади з євроштекерами. Під'єднання приладів до мережі за допомогою інших штекерів відбувається так само.

3. Опис приладу



- 1 Воронка
- 2 Гвинти
- 3 Клапан викидача
- 4 Колісний каркас
- 5 Базовий прилад
- 6 Держак
- 7 Вмикач/вимикач із підключенням до мережі
- 8 Заводська табличка із серійним номером
- 9 Ящик для інструментів

4. Техніка безпеки

4.1 Загальні відомості



Працюючи з приладом, обов'язково дотримуйтеся наведених правил техніки безпеки.



Перед першим використанням приладу уважно прочитайте увесь посібник з експлуатації.

Дбайливо зберігайте посібник з експлуатації для подальшого використання.

Ці заходи дуже важливі для вашої безпеки. Використовуйте прилад дбайливо та відповідально, пам'ятайте, що відповідальність за безпеку інших осіб чи їхнього майна несе користувач.



Небезпека травмування!

Непідготовлені користувачі можуть не усвідомлювати та не оцінити небезпечність садового подрібнювача. Це може призвести до тяжкого травмування чи загибелі користувача й інших осіб.

Ознайомтеся з елементами керування та правилами експлуатації приладу.

Прилад дозволяється використовувати лише тим особам, які прочитали посібник з експлуатації й ознайомилися з правилами його використання. Кожен користувач перед першим запуском приладу має отримати практичні поради фахівців. Користувач має

звернутися до продавця чи до іншого фахівця за поясненням щодо безпечного поводження із приладом.

Ці вказівки особа має вислухати дуже уважно та розуміти, що для роботи з цим приладом потрібна особлива точність і концентрація.

Навіть якщо ви експлуатуєте цей прилад належним чином, не варто забувати про можливість виникнення залишкових ризиків.



Небезпека задихнутися!

Граючись із пакувальним матеріалом, діти можуть задихнутися. Тримайте пакувальний матеріал подалі від дітей.

Прилад разом із будь-яким приладдям може бути наданий для використання тільки тій особі, яка має досвід роботи з цією моделлю. Прилад не можна надавати в користування без Посібника з експлуатації.

Переконайтеся, що фізичні, сенсорні та розумові здібності користувача дозволяють йому керувати приладом і працювати з ним. Якщо через фізичні, сенсорні та розумові здібності користувач може виконувати ці дії з обмеженнями, то він може працювати з приладом лише під наглядом або після інструктажу відповідальної особи.

Переконайтеся, що користувач досяг повноліття, або, якщо цього вимагає місцеве законодавство, здобув професійну освіту під наглядом.

Використовуйте прилад відпочивши, коли ви у гарному фізичному стані та гуморі. Якщо ви маєте порушення здоров'я, порадьтеся обов'язково з вашим лікарем щодо використання

приладу. Заборонено працювати з приладом після вживання алкоголю, наркотичних речовин і медикаментів, які погіршують здатність до реагування.

Прилад розраховано на використання в домашньому господарстві.

Увага – небезпека нещасного випадку!



Садові подрібнювачі STIHL призначені для подрібнення гілок і залишків рослин. Застосування з іншою метою неприпустиме, адже може призвести до небезпечних наслідків або пошкодження приладу.

Садовий подрібнювач не можна використовувати (неповний перелік):

- для інших матеріалів (наприклад, скло, метал);
- для робіт, які не описані в цьому посібнику з експлуатації;
- для готування харчових продуктів (наприклад, для подрібнення льоду, плодів, ягід або овочів).

З міркувань безпеки заборонено самостійно робити будь-які зміни в оснащенні приладу, виймати запчастини та знімати приладдя, установлене компанією STIHL. Це також веде до переривання гарантії. Інформацію щодо додаткового оснащення можна отримати у офіційного дилера STIHL.

Особливо заборонені дії з приладом, які змінюють його потужність або число обертів двигуна внутрішнього згорання чи електродвигуна.

Заборонено транспортувати прилад разом з іншими речами, тваринами чи людьми, особливо дітьми.

При використанні у громадських місцях, парках, спортивних майданчиках, на вулицях, на сільськогосподарських та лісових підприємствах необхідна особлива обережність.

Залишайте прилад лише тоді, коли він стоїть на рівній поверхні та не може ненавмисно відкотитися.

4.2 Увага! Небезпека ураження електричним струмом!



Увага! Небезпека ураження електричним струмом!

Зверніть особливу увагу на мережевий кабель, штекер, вмикач / вмикач і з'єднувальний кабель. Щоб запобігти ураженню електричним струмом, не використовуйте пошкоджені кабелі, муфти й штепселі, а також відповідні з'єднувальні кабелі, які не відповідають чинним вимогам.



Регулярно перевіряйте з'єднувальний кабель на наявність пошкоджень або ознак старіння (ламкості).

Прилад дозволено використовувати, лише якщо мережевий кабель повністю розмотано.

Користуючись кабельним барабаном, пильнуйте, щоб мережевий кабель був повністю розмотаний.

Ніколи не використовуйте пошкоджений кабель-подовжувач. Замініть пошкоджений кабель на новий. Ніколи не ремонтуйте кабель-подовжувач.

Якщо під час роботи пошкоджено мережевий кабель або подовжувач, негайно від'єднайте їх від електромережі. Ніколи не торкайтеся пошкодженого мережевого кабелю або подовжувача.

Не можна використовувати прилад із пошкодженими чи зношеними кабелями. Особливо уважно необхідно перевіряти на пошкодження й ознаки зносу з'єднувальний мережевий кабель.

Техобслуговування й ремонт мережевих кабелів можуть виконувати лише працівники, які мають спеціальну освіту.



Небезпека ураження електричним струмом!

Не підключайте пошкоджений кабель до мережі та не торкайтеся пошкодженого кабелю, доки не від'єднаєте його від мережі.

Торкатися ріжучих блоків (ножів) можна, лише коли прилад від'єднано від мережі.

Завжди слідкуйте за тим, щоб мережеві кабелі були достатньо захищені.



Не працюйте під дощем і у вологій місцевості.

Для роботи приладу за межами приміщення слід використовувати лише спеціальні кабелі-подовжувачі з гідроізоляцією (⇒ 10.1).

Від'єднуючи з'єднувальний кабель від розетки, не тягніть за кабель.

Не залишайте прилад під дощем.

Якщо прилад підключено до генератора струму, слідкуйте за тим, щоб коливання струму не пошкодили садовий подрібнювач.

Підключайте прилад лише до електромережі із системою захисту від аварійного струму (зі струмом вимикання не більше 30 мА). Щоб отримати докладніші відомості, зверніться до електрика.

4.3 Одяг та засоби захисту



Для роботи завжди взувайте тверде взуття на неслизькій підшві. Не працюйте босоніж або, наприклад, у легких сандалях.



Під час роботи, особливо під час технічного обслуговування та транспортування приладу, завжди надягайте захисні шкіряні рукавиці із закритим пояском.



Під час роботи завжди носіть захисні окуляри, що щільно прилягають.



Відповідні захисні окуляри проходять випробування на механічну міцність відповідно до стандарту EN 166 або національних нормативних вимог і надходять у продаж, маючи відповідне маркування.



Під час роботи завжди носіть засоби захисту органів слуху.



Відповідні засоби захисту органів слуху проходять випробування відповідно до стандарту EN 352 або

національних нормативних вимог і надходять у продаж, маючи відповідне маркування.

Носіть їх в обох вухах упродовж всього періоду роботи.



Під час роботи з приладом необхідно вдягати спеціальний і вузький одяг, а саме комбінезон.

Забороняється вдягати робочий халат. Під час роботи з приладом користувачі не повинні мати на собі шарфів, краваток, прикрас, звисаючих стрічок, шнурків чи інших елементів одягу, які б звисали чи виступали.

Під час усіх робіт з приладом довге волосся потрібно зв'язати та сховати його (під хусткою, шапкою і т. д.).

4.4 Транспортування приладу

Працювати треба тільки в захисних рукавицях (⇒ 4.3), не травмуватися гострими та гарячими деталями пристрою.

Не транспортуйте прилад з увімкнутим електродвигуном. Перед транспортуванням необхідно вимкнути електродвигун, дати ножах повністю зупинитися та вийняти мережевий штекер.

Перевозити прилад слід лише з охолодженим електродвигуном.

Транспортуйте прилад тільки з вмонтованою завантажувальною воронкою.



Небезпека травмування!

Користувач може травмуватися відкритими ножами.

Звертайте увагу на вагу приладу при перекиданні.

Використовуйте відповідні вантажні пристрої (вантажні платформи, підйомні пристрої).

Зафіксуйте прилад на вантажній поверхні кріпильними засобами достатніх розмірів (ременями, канатами тощо) у точках кріплення, які описано в цьому Посібнику з експлуатації. (⇒ 12.3)

Штовхайте або тягніть прилад у повільному темпі. Не тягніть його на буксирі!

Під час транспортування приладу дотримуйтеся регіональних приписів, зокрема тих, що стосуються безпеки завантаження та перевезення предметів на вантажній платформі.

4.5 Перед початком роботи

Обов'язково переконайтеся, що особи, які працюватимуть із приладом, ознайомилися з Посібником із експлуатації.

Перед першим використанням приладу необхідно зняти пакувальний матеріал та транспортні запобіжники.

Дотримуйтеся встановлених місцевими органами влади вимог щодо часу експлуатації садових приладів із двигуном внутрішнього згорання.

Перед початком роботи з приладом обов'язково замініть усі дефектні, зношені та пошкоджені частини. Зношені або пошкоджені надписи з попередженнями на корпусі приладу необхідно міняти. Усі необхідні наклейки та запасні частини можна придбати у офіційного дилера STIHL.



Небезпека травмування!

Зношені або пошкоджені деталі (наприклад, тупі ножі) можуть поставити під загрозу безпеку приладу та спричинити травми у користувача.

Перед введенням в експлуатацію необхідно перевірити та забезпечити наступне:

- Прилад перебуває в належному технічному стані. Це означає, що покриття та захисні механізми встановлено належним чином і вони не мають ознак пошкодження.
- Прилад підключено до розетки, яка встановлена належним чином.
- Ізоляція з'єднувального кабелю, подовжувача, штекера та муфти перебуває в бездоганному стані.
- Увесь прилад (корпус електродвигуна, захисні механізми, кріпильні елементи, ножі, ножовий вал, дискові ножі тощо) не має ознак зносу чи пошкодження.
- У приладі немає матеріалу для подрібнення, а завантажувальна воронка порожня.
- Усі гвинти, гайки й інші кріпильні елементи наявні та затягнуті. Усі незатягнуті гвинти та гайки треба міцно затягнути перед запуском (звчайте на момент затягування).

Приладом не можна користуватися у приміщенні, поблизу стіни або іншої перепони, щоб уникнути небезпеки поранення та пошкодження речей (це може позбавити користувача можливості порятунку, призвести до розбитих шибок, подряпин на автомобілі тощо).

Прилад необхідно надійно встановити на рівній і твердій поверхні.

Не використовуйте прилад на брукованих чи оспіпаних гравієм поверхнях, оскільки викидання та завихрення матеріалу може призвести до травм.

Перед кожним вмиканням необхідно переконатись, що прилад зібраний згідно інструкції. (⇒ 11.3)

Ознайомтеся з розміщенням вмикача / вимикача, щоб вчасно і правильно відреагувати під час надзвичайної ситуації.

Бризковик на завантажувальній воронці має закривати завантажувальний отвір і бути в належному стані; пошкоджений бризковик необхідно замінити.

Небезпека травмування!

Дозволяється використовувати лише прилад, зібраний належним чином. Якщо приладу бракує певних частин (наприклад, коліс), зазначена в документації безпечна відстань роботи не гарантується, окрім того, неможливо забезпечити належну стійкість приладу.

Перед запуском прилад необхідно оглянути й пересвідчитися, що він у належному стані.

Це означає, що монтаж виконано відповідним чином, а саме:

- завантажувальну частину воронки встановлено на нижній частині;
- у завантажувальній частині воронки правильно встановлено бризковик і комплект воронки з отвором у формі чотириришника STIHL;
- завантажувальну воронку встановлено на базовому приладі, а обидва гвинти міцно затягнуто;

- встановлено комплект колісного каркаса;
- встановлено обидва колеса;
- усі захисні механізми (викидний канал нарізаної трави, бризковик тощо) наявні та перебувають у належному стані;
- встановлено різальний блок (дисковий ніж);
- усі ножі встановлено належним чином.

Забороняється знімати та змінювати встановлені на приладі вимикачі й захисні механізми.

Візуально перевірте дисковий ніж на пошкодження та деформації (викривлення) і за потреби замініть його.

4.6 Під час роботи



Не використовуйте прилад, якщо поблизу знаходяться інші люди (особливо діти) чи тварини.

Заборонено працювати з приладом під дощем, у грозу та особливо при можливості ураження блискавкою.

На вологій поверхні зростає загроза травмування через зменшення стійкості приладу.

Будьте особливо обережні працюючи, щоб не підсковзнутись. Якщо це можливо, не використовуйте прилад на вологій поверхні.

Працуйте лише при денному світлі або при належному штучному освітленні.

Протягом усього часу роботи в робочій зоні необхідно підтримувати порядок і чистоту. Приберіть зайві предмети (каміння, гілки, кабелі тощо).

Опорна поверхня користувача не повинна бути вищою опорної поверхні приладу.

Запуск

Перед запуском розташовувати прилад у надійному вертикальному положенні. У жодному разі не можна використовувати прилад у горизонтальному положенні.

Вмикайте прилад обережно, дотримуючись порад із розділу «Введення приладу в експлуатацію». (⇒ 10.3)

Під час запуску двигуна внутрішнього згорання або вмикання електродвигуна не стійте поруч з викидним отвором. Під час запуску або вмикання в садовому подрібнювачі не має бути матеріалу для подрібнення. Можливе викидання матеріалу, а відтак – травмування користувача.

Забороняється перекидати прилад під час роботи двигуна.

Уникайте надто частого вмикання приладу протягом короткого проміжку часу; не «грайтеся» вмикачем- / вимикачем. Це може призвести до перегрівання електродвигуна!

Коливання напруги, спричинені приладом під час розгону, за умови несприятливого стану мережі можуть призвести до збоїв у роботі інших приладів, підключених до того самого електричного кола.

У такому випадку потрібно вжити відповідних заходів

(наприклад, підключити прилад до іншого електричного кола або до кола з нижчим значенням повного опору).

Процес роботи

Стережіться травмування!

Ніколи не наближайте рук і ніг до частин, що обертаються.

Під час роботи приладу не наближайте обличчя та інші частини тіла до завантажувальної воронки чи викидного отвору. Завжди тримайтеся на безпечній відстані від завантажувального отвору.



Стежте за тим, щоб руки, інші частини тіла або одяг не потрапляли до завантажувальної воронки чи викидного каналу. Це загрожує серйозним травмуванням очей, обличчя, пальців, рук тощо.

Постійно дбайте про свою рівновагу та стійку позицію. Не нахиляйтеся вперед.

Під час експлуатації не можна змінювати положення бризковика (знімати його, відкидати нагору, затискати, пошкоджувати тощо).

Під час заповнення приладу користувач повинен стояти в описаній робочій зоні користувача. Протягом усього процесу роботи зоставайтесь в робочій зоні і в жодному разі не заходьте в зону викиду. (⇒ 8.4)



Небезпека травмування!

Під час роботи частина матеріалу для подрібнення може викидатися назад. Користувач може отримати серйозні травми в області обличчя, очей і рук. Тому носіть захисні окуляри та рукавиці (⇒ 4.3) й тримайте голову подалі від заливного отвору.

Ніколи не перекидайте прилад, коли двигун внутрішнього згорання або електродвигун ввімкнено.

Якщо прилад перекинувся під час роботи, слід негайно вимкнути електродвигун і витягнути мережевий штекер із розетки.

Пильнуйте, щоб у викидному каналі нарізаної трави не накопичувався матеріал для подрібнення — це може знизити ефективність приладу та призвести до викидання матеріалу із завантажувальних отворів.

Під час заповнення садового подрібнювача пильнуйте, щоб до камери для мілкої стружки не потрапляли сторонні предмети, наприклад метал, пластик, каміння, скло тощо. Це може призвести до пошкодження приладу та викидання таких предметів із завантажувальної воронки.



Небезпека травмування!

Користувач може отримати серйозні травми від викидання матеріалу для подрібнення та сторонніх предметів. Тримайте сторонні предмети подалі від приладу та негайно ліквідуйте засмічення.



Небезпека травмування!

Під час заповнення садового подрібнювача гілками можливе викидання матеріалу. Користувач може отримати серйозні травми від викидання матеріалу для подрібнення. Користуйтеся захисними рукавицями та захисними окулярами (⇒ 4.3)!



Обережно! Тип ножа продовжує обертатись протягом декількох секунд після вимкнення приладу.

Вимкніть електродвигун, витягніть штекер із розетки й дайте рухомим інструментам зупинитись,

- перш ніж залишити прилад без нагляду;
- перш ніж переміщувати, піднімати, переносити, перекидати, пересувати або перетягувати прилад;
- перш ніж відкручувати гвинти та відкривати прилад;
- перш ніж транспортувати прилад;
- перш ніж ліквідувати засмічення в ріжучому блоці, завантажувальній лійці або викидному отворі;
- перед маніпуляціями з дисковим ножем;
- перш ніж перевіряти або чистити прилад чи виконувати з ним інші дії.

Якщо до ріжучого інструмента потрапили сторонні предмети, з'явилися незвичні звуки чи нехарактерна вібрація, негайно вимкніть електродвигун і зачекайте, доки прилад зупиниться. Витягніть мережевий штекер, зніміть завантажувальну воронку та виконайте наведені нижче дії:

- Перевірте прилад, особливо ріжучий блок (ніж, дисковий ніж, місце встановлення ножа, гвинт кріплення ножа) на наявність пошкоджень або зносу та, перш ніж знову запустити двигун і почати роботу з приладом, зверніться до фахівців для проведення необхідного ремонту та технічного обслуговування.
- Перевірте, чи надійно встановлено всі деталі ріжучого блока; за потреби затягніть гвинти, дотримуючись відповідних моментів затягування.
- Доручіть заміну чи ремонт пошкоджених або зношених деталей фахівцю. Причому можна використовувати лише деталі з такими самими характеристиками.

4.7 Техобслуговування і ремонт



Перед початком технічного обслуговування (чищення, ремонту тощо) або перевірки цілісності та належного стану

з'єднувального кабелю прилад необхідно встановити на твердій рівній поверхні. При цьому електродвигун має бути вимкнено, а мережевий штекер – витягнуто.

Перед виконанням усіх робіт із технічного обслуговування дайте приладу охолонути прибіл. 5 хвилин.

Будьте уважними під час виконання робіт із технічного обслуговування, оскільки ріжучий інструмент, незважаючи на стопор, може продовжити обертання, навіть коли живлення вимкнено.

Ремонтувати чи замінювати з'єднувальний мережевий кабель дозволено лише кваліфікованим спеціалістам-електрикам.

Чищення

Уважно чистьте увесь прилад після застосування. (⇒ 11.1)

Для чищення приладу не використовуйте системи з високим тиском води та не мийте прилад під струменем води (наприклад, із садового шлангу).

Не використовуйте активні очисні засоби. Вони можуть пошкодити пластик і метал, а відтак можуть завадити безпечній роботі приладу STIHL.

Технічне обслуговування

Дозволяється виконувати лише такі роботи з технічного обслуговування, про які йдеться в посібнику з експлуатації. Усі інші роботи повинні проводити тільки працівники сервісних центрів.

Якщо Вам не вистачає необхідної інформації та допоміжних засобів, це все **завжди** можна отримати у працівника сервісного центру.

Для технічного обслуговування та ремонту приладів компанія STIHL рекомендує звертатися до офіційного дилера STIHL.

Спеціалісти офіційних дилерських центрів STIHL регулярно проходять навчання та отримують технічний інструктаж.

Застосовуйте лише інструменти, приладдя чи навісні пристрої, допущені компанією STIHL до використання із цим приладом. Інакше існує загроза нещасних випадків, які можуть призвести до поранень і пошкодження

приладу. Якщо у Вас виникли запитання, обов'язково зверніться до офіційного дилера.

Оригінальні інструменти, навісе приладдя та запасні частини STIHL за своїми властивостями оптимально підходять для приладу та вимог користувача. Оригінальні запчастини STIHL можна визначити за номером запчастини, написом STIHL і маркуванням на запчастиних компанії STIHL (за потреби). На запчастиних малого розміру може бути присутній лише знак маркування.

Підтримуйте попереджувальні та вказівні наклейки чистими, щоб їх можна було прочитати. Пошкоджені або загублені наклейки слід замінювати новими оригінальними наклейками, які можна придбати у офіційного дилера STIHL. Якщо деталь потрібно замінити на нову, зверніть увагу, щоб нова деталь мала аналогічну наклейку.

Роботи з ріжучим блоком можна проводити лише у захисних рукавицях (⇒ 4.3) та з надзвичайною обережністю.

Для підтримання приладу в робочому стані міцно закручіть усі гайки та гвинти, особливо гвинти кріплення ножа.

Перевіряйте регулярно весь прилад, особливо перед зберіганням (наприклад, зимова пауза) на наявність сточування ножів та пошкоджень. З огляду на техніку безпеки відразу міняйте зношені чи пошкоджені деталі, щоб прилад завжди був у надійному робочому стані.

Зняті для проведення технічного обслуговування конструктивні елементи й захисні механізми необхідно негайно встановити відповідно до чинних вимог.

4.8 Зберігання при довгих перервах у роботі

Перш ніж перемістити прилад у закриті приміщення, дочекайтеся його охолодження (прибл. 5 хв.).

Переконайтеся щодо захищеності приладу від некомпетентних осіб (наприклад, дітей).

Дбайливо очистьте прилад перед збереженням (наприклад, зимова пауза).

Зберігайте прилад у технічно безпечному стані.

Зберігайте прилад на рівній поверхні так, щоб він не міг ненавмисно відкотитися.



Відкриті ножі можуть завдати травми!

Зберігайте садовий подрібнювач тільки зі встановленою завантажувальною воронкою.

4.9 Утилізація

Відходи можуть зашкодити людям, тваринам і навколишньому середовищу. Саме тому їх необхідно утилізувати належним чином.

Зверніться до центру утилізації або сервісного центру, щоб дізнатися, як правильно утилізувати відходи. Компанія STIHL рекомендує звертатися до офіційного дилера STIHL.

Переконайтеся у відповідній утилізації приладу, що вийшов із ладу. Перед утилізацією розберіть прилад. Щоб уникнути нещасних випадків, у першу чергу слід відключити з'єднувальний кабель від електродвигуна.

5. Опис позначень



Увага!

Перед вмиканням приладу прочитайте посібник з експлуатації.



Небезпека травмування!

Не допускайте сторонніх осіб у небезпечну зону.



Небезпека травмування!

Рухомі частини!
Під час роботи приладу забороняється засовувати руки та ноги в його отвори.



Небезпека травмування!

Перед виконанням робіт на ріжучому інструменті, проведенням техобслуговування чи чищення, перевіркою з'єднувального кабелю (пошкодження, заплутаність), а також перш ніж залишити прилад без нагляду, необхідно вимкнути електродвигун і від'єднати мережевий кабель від приладу.



Небезпека травмування!

Хмиз і матеріал для подрібнення, що викидаються, можуть проколоти руки чи пальці.



Носіть засоби захисту органів слуху та захисні окуляри (⇒ 4.3).



Надягайте захисні рукавиці (⇒ 4.3).



Вставте твердий матеріал у завантажувальну воронку під кутом від верхнього лівого до нижнього правого кута до ножової гарнітури.



Працювати під дощем й у вологій місцевості забороняється.



Небезпека травмування!

Ріжучий інструмент не зупиняється миттєво. Зачекайте доти, доки ріжучий інструмент зупиниться.



Стережіться травм!

Не ставати на прилад.



Стережіться травм!

Стежте за тим, щоб руки, інші частини тіла або одяг не потрапляли до завантажувальної воронки чи викидного каналу.



Небезпека травмування!

Ніколи не вставляйте твердий матеріал, відмінний від описаного.



Небезпека травмування!

Вставте твердий матеріал у завантажувальну воронку під кутом від верхнього лівого до нижнього правого кута до ножової гарнітури. Ніколи не вставляйте твердий матеріал у позначену зону.

6. Комплект постачання



Поз.	Опис	Штук
A	Базовий прилад із завантажувальною лійкою	1
B	Колісний каркас	1

Поз.	Опис	Штук
C	Подовжувач викидного каналу	1
D	Клапан викидача	1
E	Рейка	1
F	Колісна вісь	1
G	Колесо	2
H	Ковпачок колеса	2
I	Болт	2
J	Шестигранний гвинт M5x40	2
K	Гайка M5	2
L	Шайба A13	2
M	Кріплення	2
N	Самонарізний гвинт P5 x 40	2
O	Гвинт Torx P5 x 20	3
P	Гвинт Torx P5 x 10	2
Q	Комбінований ключ	1
•	Посібник з експлуатації	1

7. Підготовка приладу до експлуатації



Стережіться травмування!

Дотримуйтеся правил техніки безпеки, наведених у розділі «Техніка безпеки». (⇒ 4.)

7.1 Монтаж колісної осі та коліс



- Закріпіть колісну вісь (F) гвинтами (J) та гайками (K) за допомогою комбінованого ключа (Q) на колісному каркасі (B) (4 - 6 Нм).
- Шайби (L) і колеса (G) насадіть на змонтовану колісну вісь.

- Колеса разом із кріпленнями (М) зафіксуйте на колісній осі. Кріплення необхідно насадити на вісь таким чином, щоб колеса могли легко крутитися.

- Ковпачки (Н) натягніть на колеса.



Кріплення (М) знімається, лише якщо вивести його з ладу.

7.2 Монтаж подовжувача викидного каналу та ходової частини



- Установіть базовий прилад (А) лійкою вниз на рівній чистій поверхні.
- Подовжувач викидного каналу (С) необхідно підвісити на гачках (1) у задні отвори базового приладу (А) і відкинути, щоб передня частина базового приладу точно ввійшла в отвір подовжувача викидного каналу.
- Закрутіть гвинти (Р), як показано на рисунку, у гачки (1) (1 - 2 Нм).
- Вставте ходову частину з обома колісними каркасами (2) до упору в направляючі на базовому приладі (А).
- Затисніть колісний каркас (3) у заглиблення на подовжувачі викидного каналу.
- Затягніть ходову частину гвинтами (N) (1 - 2 Нм).

7.3 Монтаж клапана викидача



- Установіть рейку (Е) на подовжувач викидного каналу. Вкрутіть гвинти (О) (1 - 2 Нм).
- Установіть садовий подрібнювач.

- Вставте клапан викидача (D) на подовжувач викидного каналу. Під час навішування слідкуйте за тим, щоб ребра (1) ліворуч і праворуч на внутрішньому боці клапана точно ввійшли в напрямний жолобок подовжувача викидного каналу (2).

- Вставте гвинти (I) зліва та справа.

7.4 Відкривання та закривання клапана викидача



Відкривання клапана викидача

- Для подрібнення підніміть клапан викидача (D) вгору та зафіксуйте язичок (1) на подовжувачі викидного каналу.

Закривання клапана викидача

- Для транспортування чи компактного зберігання злегка підніміть язичок (1) і відкиньте клапан викидача (D) вниз.

7.5 Ящик для інструментів



- У задній частині лійки (1) можна знизу вкласти комбінований ключ (Q) у ящик для інструментів (2).

8. Вказівки щодо роботи

8.1 Який матеріал можна переробляти?

Органічні залишки рослин (овочів- і фруктів), скошені квіти, листя, а також обрізки дерев- і кущів, зокрема міцне й розгалужене гілля.



Обрізки дерев і кущів слід переробляти свіжими, оскільки при цьому продуктивність подрібнювача вища, ніж при переробці висушеного або мокрого матеріалу.

8.2 Який матеріал не можна переробляти?

До садового подрібнювача не повинні потрапляти каміння, скло, металеві (наприклад, провід, гвіздки) і пластмасові предмети.

Основне правило

Якщо матеріал не підходить для компосту, його не можна переробляти садовим подрібнювачем.

8.3 Максимальний діаметр гілок

Дані стосуються свіжозрізаних гілок.

Максимальний діаметр гілок:
35 мм

8.4 Робоча зона користувача



- З міркувань безпеки протягом усього часу експлуатації (під час роботи електродвигуна чи двигуна внутрішнього згорання) користувач повинен перебувати лише в робочій зоні (сіра зона X), щоб не отримати травму матеріалом, що викидається з приладу.

8.5 Припустиме навантаження приладу

Завантажуйте садовий подрібнювач так, щоб не викликати значного зниження кількості обертів електродвигуна чи двигуна внутрішнього згорання. Заповнювати садовий подрібнювач потрібно безперервно та рівномірно. Якщо кількість обертів під час роботи садового подрібнювача знижується, припиніть завантаження, щоб зменшити навантаження на електродвигун або двигун внутрішнього згорання.

8.6 Захист від перенавантаження

У випадку перевантаження автоматично спрацьовує вбудований захисний механізм і електродвигун вимикається.

Після охолодження двигуна протягом **прибл. 10 хвилин** садовий подрібнювач можна знову вмикати. Захисний механізм може часто спрацьовувати з таких причин:

- невідповідний з'єднувальний кабель (⇒ 10.1);
- перевантаження мережі;
- прилад перевантажено (закладено забагато матеріалу для подрібнення або затупився ніж).

8.7 Якщо ріжучий блок садового подрібнювача блокується

Якщо ріжучий блок садового подрібнювача блокується під час подрібнення матеріалу, негайно зупиніть електродвигун і витягніть

штекер із розетки. Зніміть завантажувальну лійку та усуньте причину несправності.

8.8 Наповнення садового подрібнювача



М'який матеріал

- Органічні рослини залишки (наприклад, рештки овочів і фруктів, квіти, листя, тонкий хмиз тощо) завантажуйте у великий квадратний отвір (1).

Твердий матеріал



Товстий і сильно розгалужений хмиз необхідно попередньо розрізати секатором.

- Повільно просувайте обрізки дерев, живоплоту і гілок крізь отвір у формі чотирилисника (2) (розробила компанія STIHL) уздовж правої стінки воронки до ножової гарнітури. При цьому прилад самостійно втягує твердий матеріал.

9. Захисні механізми

9.1 Механізм блокування повторного запуску електродвигуна

Прилад вмикається лише за допомогою вмикача. Це неможливо зробити, просто приєднавши з'єднувальний кабель до розетки.

9.2 Захисне блокування

Електродвигун та інструмент для подрібнення можна вмикати, лише якщо завантажувальну лійку правильно закрито. Якщо в процесі експлуатації відкрити правий гвинт (дивлячись на прилад спереду), то електродвигун автоматично вимкнеться, а інструмент для подрібнення зупиниться через кілька секунд.

9.3 Механізм гальмування електродвигуна

Механізм гальмування електродвигуна скорочує до декількох секунд час ходу ножів за інерцією після вимикання.

9.4 Захисні покриття

Садовий подрібнювач обладнано захисним покриттям у зоні наповнення та викиду. Зокрема, ідеться про всю завантажувальну воронку із завантажувальною частиною воронки та бризковиком, подовжувач викидного каналу, а також клапан викидача.

Під час подрібнення захисні покриття гарантують безпечну відстань до ножів для подрібнення.

10. Введення приладу в експлуатацію



Небезпека травмування!

Перед запуском садового подрібнювача необхідно уважно прочитати розділ «Техніка безпеки». (⇒ 4.) Дотримуйтеся всіх правил техніки безпеки.

10.1 Підключення садового подрібнювача до електромережі

На з'єднувальному мережевому кабелі необхідно встановити запобіжник достатньої потужності. (⇒ 17.)

Дозволено використовувати лише такі з'єднувальні кабелі, вага яких не менша ваги гумових шлангів
H07 RN-F DIN/VDE 0282.

Мінімальна площа поперечного перетину з'єднувального мережевого кабелю має становити **3 x 1,5 мм²** при довжині кабелю **до 25 м** або **3 x 2,5 мм²** при довжині кабелю **від 25 м**.

Муфти на з'єднувальному кабелі мають бути виготовлені з гуми або мати гумове покриття та відповідати стандарту **DIN/VDE 0620.**

У штепсельних гніздах має бути захист від розприскування води.

Використання невідповідних подовжувачів призводить до втрати потужності й може викликати пошкодження електродвигуна.

Цей прилад призначено для експлуатації в мережі з повним опором системи $Z_{\text{макс.}}$ у пункті розподілу (будинкового відгалуження) з максимальним значенням **0,279 Ом** при **50 Гц**.

Користувач повинен забезпечити експлуатацію приладу лише за наявності електричної мережі, яка відповідає вказаним вимогам. За потреби повний опір системи можна з'ясувати в місцевої служби електропостачання.

10.2 Під'єднання мережевого кабелю



- Підніміть затискач (1).
- Під'єднайте муфту мережевого кабелю.
- Відпустіть затискач.

10.3 Увімкнення садового подрібнювача



- Підключіть мережевий кабель. (⇒ 10.2)
- Натисніть зелену кнопку (1) на вимикачі.
Починайте завантаження матеріалу для подрібнення лише тоді, коли електродвигун набере максимальної кількості обертів (у режимі холостого ходу).

10.4 Вимикання садового подрібнювача



- Натисніть червону кнопку (1) на вимикачі. Електродвигун садового подрібнювача вимикається та автоматично зупиняється.

10.5 Подрібнення



Заповнювати садовий подрібнювач повинна лише одна особа.

- Надійно встановіть садовий подрібнювач на рівній і твердій поверхні.
- Надягніть міцні рукавиці, захисні окуляри та засоби захисту органів слуху.

- Відкрийте клапан викидача. (⇒ 7.4)
- Підключіть мережевий кабель до садового подрібнювача. (⇒ 10.2)
- Запустіть садовий подрібнювач. (⇒ 10.3)
- Зачекайте, доки садовий подрібнювач набере максимальної кількості обертів (у режимі холостого ходу).
- Наповніть садовий подрібнювач відповідним матеріалом для подрібнення. (⇒ 8.8)
- Вимкніть садовий подрібнювач. (⇒ 10.4)

11. Обслуговування



Небезпека травмування!

Перед технічним обслуговуванням- і чистенням приладу необхідно уважно прочитати розділ «Техніка безпеки» (⇒ 4.), особливо підрозділ «Технічне обслуговування та ремонт» (⇒ 4.7), і точно дотримуватися всіх правил техніки безпеки.

Перед технічним обслуговуванням необхідно витягнути мережевий штекер.

11.1 Чищення приладу

Періодичність технічного обслуговування

Після кожного використання.

Після кожного використання прилад необхідно ретельно почистити. Дбайливе поводження дає змогу вберегти прилад від пошкоджень і подовжити термін його використання.

Періодичність технічного обслуговування

Рекомендуємо раз на рік проводити технічне обслуговування садового подрібнювача. Це повинен здійснювати спеціаліст сервісної служби.

Компанія STIHL рекомендує звертатися до офіційного дилера STIHL. (наприклад, рапсовою олією).

Прилад можна чистити лише в положенні, що зображено на малюнку.

- Демонтуйте завантажувальну лійку. (⇒ 11.2)

Видаляйте забруднення з вентиляційної решітки (отворів для всмоктування повітря) корпусу електродвигуна, щоб забезпечити його достатнє охолодження.



Забороняється мити компоненти електродвигуна або двигуна внутрішнього згорання, прокладки, підшипники та електричні

вузли струменем води під тиском. Це може призвести до пошкоджень, для виправлення яких знадобиться дорогий ремонт.



Якщо не вдається видалити забруднення та залишки сировини щіткою, вологою ганчіркою або дерев'яною паличкою, компанія STIHL

рекомендує застосовувати спеціальні засоби для чищення (наприклад, спеціальний засіб для очищення STIHL).

Не використовуйте активні очисні засоби.

Регулярно очищуйте дискові ножі.

11.2 Демонтаж завантажувальної лійки



- Ослабте обидва гвинти (1), щоб вони могли вільно обертатися. Їх можна викрутити, не знімаючи із завантажувальної лійки, що запобігає їх втраті
- Відкиньте завантажувальну лійку (2) назад і зніміть її.

11.3 Монтаж завантажувальної лійки



- Установіть завантажувальну лійку (1) на кріпильні гачки на базовому приладі (2) та поверніть уперед.
- Затягніть обидва гвинти (3) **водночас**.

11.4 Фіксація дискового ножа



Після монтажу дискового ножа та перед повторним введенням в експлуатацію стопор необхідно **повернути у вихідне положення** й закріпити гвинтом (див. рис.).

- Демонтуйте завантажувальну лійку. (⇒ 11.2)
- Ослабте гвинт (1).
- Поверніть дисковий ніж таким чином, щоб заглиблення опинилось перед стопором (2).
- Вставте стопор (2) у заглиблення.
- Злегка затягніть гвинт (1).

11.5 Догляд за ножем

Періодичність технічного обслуговування

Перед кожним використанням

- Демонтуйте завантажувальну лійку. (⇒ 11.2)
- Зафіксуйте дисковий ніж. (⇒ 11.4)
- Перевірте ніж на наявність пошкоджень (щербин, тріщин) і зносу; за потреби переставте його.

Межі зносу ножів



Ножі слід переставляти чи замінювати, перш ніж вони сягнуть межі зносу. Компанія STIHL рекомендує звертатися до офіційного дилера STIHL.

1 Двосторонній ніж

- На ножі виміряйте відстань (А) від отворів до краю ножа в кількох місцях.

Мінімальна прийнятна відстань – 6 мм.

2 Крильчатий ніж

- Виміряйте ширину ножа (В) на відігнутому вгору краї крильчатого ножа.

Мінімальна ширина ножа – 18 мм.

Демонтаж ножового блока

- Зафіксуйте дисковий ніж. (⇒ 11.4)
- Відкрутіть гвинт (1).
- Зніміть гвинт (1), крильчатий ніж (2) та дисковий ніж (3).

Монтаж ножового блока

- ⚠ **Обов'язково дотримуйтеся вказаних значень моменту затягування, оскільки від цього залежить надійне закріплення ріжучого інструмента.**
- Вставте дисковий ніж (3) і зафіксуйте його. (⇒ 11.4)
- Установіть крильчатий ніж (2) і вкрутіть гвинт (1) (**25 Нм**).
- Відтягніть назад стопор і зафіксуйте його гвинтом, щоб дисковий ніж міг знову вільно обертатися. (⇒ 11.4)

Переставлення ножів

- i** Затуплений ніж знижує продуктивність садового подрібнювача. Тому затуплений двосторонній ніж можна один раз переставити.

- Демонтуйте дисковий ніж, потім відкрутіть гвинти (4) і зніміть їх разом із гайками (5).
- Підніміть дисковий ніж (6).
- Очистьте дисковий ніж.
- Поверніть ножі (6) й покладіть на дисковий ніж, залишаючи відкритими їх гострі краї. Вишикуйте отвори в лінію.
- Вставте гвинти (4) в отвори та вкрутіть гайки (5). Затягніть гайки (5) з моментом затягування **10 Нм**.

Заточування ножів

Перед подальшою роботою затуплені ножі необхідно наточити з обох боків. Для оптимального функціонування приладу ножі має заточувати виключно спеціаліст. Компанія STIHL рекомендує звертатися до офіційного дилера STIHL.

- Демонтуйте ножі для заточування.
- Під час заточування охолоджуйте ніж (наприклад, водою). Не слід допускати, щоб поверхня ножа набула синюватого кольору, оскільки це погіршить його ріжучі якості.
- Щоб запобігти вібрації через дисбаланс, нагострюйте ножі рівномірно.
- Перед установленням пересвідчіться, що ніж не пошкоджений. Якщо є видимі щербини чи тріщини або досягнуто граничної межі зносу, ніж необхідно замінити.
- Лезо ножа слід заточувати під кутом **30°**.
- Заточуйте ніж проти напрямку леза.

- За потреби відшліфуйте ріжучі краї дрібнозернистим шліфувальним папером.
- Під час монтажу ножа зважайте на моменти затягування, наведені в розділі «Переставлення ножів».

11.6 Електричний двигун і колеса

Двигун не потребує технічного обслуговування.

Підшипники коліс не потребують технічного обслуговування.

11.7 Зберігання та зимовий період

Садовий подрібнювач слід зберігати в сухому закритому приміщенні з малим вмістом пилу. Переконайтеся, що до приладу не матимуть доступу діти.

Садовий подрібнювач можна зберігати лише зі встановленою завантажувальною воронкою.

Ставлячи садовий подрібнювач на тривале зберігання (у зимовий період), дотримуйтеся таких правил.

- Старанно почистіть всі зовнішні деталі приладу.
- Добре змажте рухомі компоненти приладу мастилом або жиром.

12. Транспортування



Небезпека травмування!

Перед транспортуванням ретельно прочитайте розділ «Техніка безпеки», особливо розділ «Транспортування приладу», і суворо дотримуйтеся відповідних вказівок. (⇒ 4.4)

12.1 Піднімання та перенесення садового подрібнювача



Для піднімання чи перенесення приладу потрібні принаймні 2 особи.

Для роботи потрібно надягти захисний одяг, який повністю закриває передпліччя та верхню частину тіла.

- 1. Особа: візьміться за ручку на верхній частині воронки садового подрібнювача (1).
- 2. Особа: візьміться за рейку подовжувача викидного каналу садового подрібнювача (2).
- Піднімайте садовий подрібнювач одночасно.

12.2 Штовхання або тягнення садового подрібнювача



- Міцно візьміться за ручку (1) садового подрібнювача та нахиліть його назад.
- Садовий подрібнювач можна повільно (у темпі ходи) тягти або штовхати.

12.3 Транспортування садового подрібнювача на вантажній платформі



- Щоб запобігти сповзанню приладу, його слід закріплювати відповідними засобами кріплення. Канати й реміні слід закріплювати на колісному каркасі (1) чи завантажувальній лійці (2).

13. Зведення зносу до мінімуму та запобігання пошкодженням

Важлива інформація про догляд і технічне обслуговування для продукції типу

електричний садовий подрібнювач (STIHL GHE)

Компанія STIHL не несе відповідальності за травмування людей і пошкодження майна, спричинені недотриманням наведених у посібнику з експлуатації вимог, у першу чергу інструкцій з експлуатації та обслуговування, а також правил техніки безпеки, або застосування недозволеного навісного обладнання і запасних частин.

Обов'язково дотримуйтеся наведених нижче інструкцій, щоб запобігти пошкодженням і надмірному зносу вашого приладу STIHL.

1. Швидкозношувані деталі

Окремі деталі приладів STIHL навіть за умови належної експлуатації зношуються. Їх, залежно від тривалості та способу використання, потрібно своєчасно замінювати.

Зокрема, це стосується:

- ножів;
- дискових ножів.

2. Дотримання вимог, наведених у цьому посібнику з експлуатації

Під час експлуатації, технічного обслуговування та зберігання приладів STIHL необхідно ретельно виконувати наведені в цьому посібнику вказівки. Відповідальність за всі пошкодження, які виникли в результаті недотримання інструкцій із техніки безпеки, експлуатації та техобслуговування, несе користувач.

Насамперед, ідеться про:

- використання недостатнього (за площею поперечного перерізу) кабелю живлення;
- неправильне підключення до мережі (з невідповідною напругою);
- недозволені компанією STIHL зміни в конструкції приладу;
- використання недозволеного, невідповідного або неякісного інструменту та приладдя;
- використання приладу не за призначенням;
- використання приладу для спортивних заходів та інших змагань;
- пошкодження приладу в результаті експлуатації з дефектними компонентами.

3. Технічне обслуговування

Усі роботи, перелічені в розділі «Обслуговування», потрібно виконувати регулярно.

Якщо користувач не в змозі виконати необхідні роботи самостійно, йому слід звернутися до офіційного дилера.

Для технічного обслуговування та ремонту приладів компанія STIHL рекомендує звертатися до офіційного дилера STIHL.

Спеціалісти офіційних дилерських центрів STIHL регулярно проходять навчання та отримують технічний інструктаж.

У випадку невиконання робіт із техобслуговування можливі пошкодження приладу, відповідальність за які несе користувач.

Зокрема, йдеться про такі пошкодження:

- пошкодження електродвигуна через засмічення вентиляційних прорізів (отворів для всмоктування повітря, ребер охолодження, робочого колеса вентилятора);
- корозія й інші пошкодження внаслідок неправильного зберігання;
- пошкодження приладу через використання неякісних запчастин;
- пошкодження внаслідок несвоєчасного/недостатнього технічного обслуговування або виконання ремонту чи техобслуговування не в майстерні спеціалізованого сервісного центру.

14. Замінювані запчастини

Ніж:
6008 702 0121

Крильчатий ніж:
6007 702 0300

Комплект дискового ножа:
6007 700 5190

15. Захист довкілля



Матеріал для подрібнення треба не викидати на сміття, а переробляти на компост.

Упаковка, прилад і додаткове приладдя виготовлені з матеріалів, що мають вторинно перероблятися та належно утилізуватися.

Екологічно правильна роздільна утилізація сприяє повторному використанню вторсировини. Після закінчення терміну служби приладу, здайте його в пункт прийому вторсировини. Неправильна утилізація може зашкодити здоров'ю та забруднити навколишнє середовище.

16. Декларація виробника про відповідність

16.1 Декларація виробника про відповідність стандартам ЄС садового подрібнювача STIHL GNE 105.0

STIHL Tirol GmbH
Hans Peter Stihl-Straße 5
6336 Langkampfen (Лангкампфен)
Австрія

заявляє під власну відповідальність, що

- Тип конструкції: електричний садовий подрібнювач
- Марка: STIHL
- Тип: GNE 105.0

- Потужність: 2200 Вт
- Серійний ідентифікатор: 6007

відповідає застосовним положенням Директив 2000/14/ЄС, 2006/42/ЄС, 2014/30/EU і 2011/65/EU, було розроблено та виготовлено відповідно до версій зазначених нижче стандартів, чинних на дату виробництва: EN 50434, EN 60335-1, EN 55014-1 та EN 55014-2.

Вимірний і гарантований рівень звукової потужності було визначено відповідно до Директиви 2000/14/ЄС, Додаток V.

- Вимірний рівень звукової потужності: 99,4 дБ(А)
- Гарантований рівень звукової потужності: 102 дБ(А)

Технічна документація зберігається в компанії STIHL Tirol GmbH.

Рік випуску та серійний номер вказано на садовому подрібнювачі.

Лангкампфен, 31.10.2023
STIHL Tirol GmbH

В. О.

Matthias Fleischer, керівник відділу розробки продуктів



Sven Zimmermann, начальник відділу якості

16.2 Знак відповідності



Інформація щодо сертифікатів та заяв про відповідність вимогам ЕАС, які підтверджують виконання технічних Директив та вимог Митного Союзу є на сайтах www.stihl.ru/eac або її можна замовити по телефону у відповідному національному представництві STIHL.



Технічні Директиви та вимоги України виконуються.

16.3 Встановлена тривалість використання

Повна встановлена тривалість використання становить до 30 років.

Встановлена тривалість використання передбачає регулярне технічне обслуговування та догляд відповідно до вимог інструкції з використання.

16.4 Штаб-квартира STIHL

ANDREAS STIHL AG & Co. KG
Badstrasse 115
71336 Waiblingen
Німеччина

16.5 Дочірні компанії STIHL

РОСІЙСЬКА ФЕДЕРАЦІЯ

ООО «АНДРЕАС ШТИЛЬ МАРКЕТИНГ»
вул. Тамбовська, буд. 12, літ. В, офіс 52
192007 Санкт-Петербург, Росія
Гаряча лінія: +7 800 4444 180
E-mail: info@stihl.ru

УКРАЇНА

ТОВ «Андреас Штіль»
вул. Антонова 10, с. Чайки
08135 Київська обл., Україна
Телефон: +38 044 393-35-30
Факс: +380 044 393-35-70
E-mail: info@stihl.ua
www.stihl.ua
Гаряча лінія: +38 0800 501 930

16.6 Представники STIHL

БІЛАРУСЬ

Представництво
ANDREAS STIHL AG & Co. KG
вул. К. Цеткін, 51-11а
220004 Мінськ, Білорусь
Гаряча лінія: +375 17 200 23 76

КАЗАХСТАН

Представництво
ANDREAS STIHL AG & Co. KG
вул. Шагабутдінова, 125А, оф. 2
050026 Алмати, Казахстан
Гаряча лінія: +7 727 225 55 17

16.7 Імпортери STIHL

РОСІЙСЬКА ФЕДЕРАЦІЯ

ООО "ШТИЛЬ ЗЮДВЕСТ"
350000, Российская Федерация,
г. Краснодар, ул. Западный обход, д.
36/1

ООО "ФЛАГМАН"

194292, Российская Федерация,
г. Санкт-Петербург, 3-ий Верхний
переулок, д. 16 литер А, помещение 38

ООО "ПРОГРЕСС"

107113, Российская Федерация,
г. Москва, ул. Маленковская, д. 32, стр.
2

ООО "АРНАУ"

236006, Российская Федерация,
г. Калининград, Московский проспект, д.
253, офис 4

ООО "ИНКОР"

610030, Российская Федерация,
г. Киров, ул. Павла Корчагина, д. 1Б

ООО "ОПТИМА"

620030, Российская Федерация,
г. Екатеринбург, ул. Карьерная д. 2,
Помещение 1

ООО "ТЕХНОТОРГ"

660112, Российская Федерация,
г. Красноярск, ул. Парашютная, д. 15

ООО "ЛЕСОТЕХНИКА"
664540, Российская Федерация,
с. Хомутово, ул. Чапаева, д. 1, оф. 39

УКРАЇНА

ТОВ «Андреас Штіль»
вул. Антонова 10, с. Чайки
08135 Київська обл., Україна

БІЛОРУСЬ

ООО «ПИЛАКОС»
ул. Тимирязева 121/4 офіс 6
220020 Минск, Беларусь

УП «Беллесэкспорт»
ул. Скрыганова 6.403
220073 Минск, Беларусь

КАЗАХСТАН

ИП «ВОРОНИНА Д.И.»
пр. Райымбека 312
050005 Алматы, Казахстан

КИРГИЗСТАН

ОсОО «Муза»
ул. Киевская 107
720001 Бишкек, Киргизия

ВІРМЕНІЯ

ООО «ЮНИТУЛЗ»
ул. Г. Парпеци 22
0002 Ереван, Армения

17. Технічні характеристики

GNE 105.0

Потужність (P ₁)	2200 Вт
Номинальна сила струму (I _n)	10 А
Номинальна напруга	230 В~
Частота	50 Гц
Кількість обертів (n):	2720 /хв
Мережевий запобіжник	16 А*
Клас захисту	I
Тип захисту	захист від розприскування води (IPX4)
Режим роботи	P40
	40 с час навантаження
	60 с холостий хід
Момент затягування Гвинт	25 Н·м
Момент затягування Гвинт Двосторонній ніж	10 Н·м
Д/Ш/В	77/48/97 см
Вага (m):	20 кг
	20 кг (Швейцарія)
	21 кг (Великобританія)

Емісія шуму:

Відповідно до стандарту 2000/14/EC / S.I. 2001/1701:

гарантований рівень звукової потужності, L_{WAд} 102 dB(A)

Похибка K_{WA} 3 дБ(A)

Відповідно до стандарту EN 50434:

Рівень гучності на робочому місці L_{рА} 92 дБ(A)

Похибка K_{рА} 3 дБ(A)

* Увага!

Мережевий запобіжник до 16 А під час запуску приладу й у випадку значного навантаження буде часто спрацьовувати.

17.1 REACH

REACH – це постанова ЄС про реєстрацію, оцінювання та допускання хімічних речовин.

Для отримання інформації про виконання постанови REACH (EG) № 1907/2006 перейдіть на веб-сторінку www.stihl.com/reach

18. Усунення несправностей

✘ Якщо вам потрібна кваліфікована допомога, рекомендуємо звернутися до офіційного дилера STIHL.

Несправність:

Не запускається електродвигун.

Можлива причина:

– Спрацював запобіжний вимикач електродвигуна

- Немає напруги в мережі
- Пошкоджено з'єднувальний кабель/штекер, штепсельну муфту або вимикач
- Пошкоджено запобіжник для британського штекера (стосується приладів для Великобританії).
- Завантажувальну лійку не закрито належним чином – спрацював механізм автоматичного вимкнення (захисне блокування)
- Заблоковано дисковий ніж
- Стопор не переведено у вихідне положення

Усунення:

- Зачекайте, доки прилад охолоне (⇒ 8.6).
- Перевірте запобіжник на з'єднувальному мережевому кабелі ✂ (⇒ 10.1).
- Перевірте й за потреби замініть кабель, штекер, муфту або вимикач (виконує електрик) ✂ (⇒ 10.1).
- Замініть запобіжник ✂.
- Закрийте й міцно загвинтіть завантажувальну лійку (⇒ 11.3)
- Демонтуйте завантажувальну лійку та видаліть із корпусу подрібнений матеріал (Увага! Від'єднайте мережевий кабель) (⇒ 11.2).
- Переведіть стопор у вихідне положення (⇒ 11.4)

Несправність:

Часто спрацьовує мережевий запобіжник

Можлива причина:

- неправильно підібраний з'єднувальний кабель;
- перевантаження мережі;

- Прилад перенавантажено

Усунення:

- Виберіть відповідний з'єднувальний кабель (⇒ 10.1)
- Підключіть прилад до іншого електроланцюга
- Завантажуйте менше матеріалу для подрібнення; переставте, нагостріть або замініть ніж ✂ (⇒ 11.5)

Несправність

Продуктивність садового подрібнювача знижена.

Можлива причина

- Затупилися ножі.

Усунення

- Переставте, нагостріть або замініть ніж ✂ (⇒ 11.5)


19. План технічного обслуговування

19.1 Підтвердження передачі

Модель: _____

Серійний номер:

Дата:



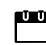
Наступне обслуговування


Дата:

19.2 Підтвердження про надання технічного обслуговування



Під час технічного обслуговування надайте цей посібник з експлуатації офіційному дилеру STIHL. На заздалегідь надрукованих полях він зробить запис про проведення технічного обслуговування.

 Дата проведення обслуговування

 Дата проведення наступного обслуговування

Austatud klient!

Meil on hea meel, et otsustasite STIHLi kasuks. Me töötame välja ja valmistame oma tooteid tippkvaliteedis vastavalt klientide vajadustele. Nii tekivad ka äärmuslikul koormamisel kõrge töökindlusega tooted.

STIHL tähendab tippkvaliteeti ka teeninduses. Meie esindused tagavad kompetentse nõustamise, instrueerimise ja ulatusliku tehnilise toe.

Me täname Teid usalduse eest ja soovime Teile oma STIHLi toote meeldivat kasutamist.

Dr Nikolas Stihl

TÄHTIS! LUGEGE ENNE KASUTAMIST LÄBI JA HOIDKE ALLES.

1. Sisukord

Selles kasutusjuhendis	478
Üldine teave	478
Juhised selle kasutusjuhendi lugemiseks	478
Regionaalsed variandid	478
Seadme kirjeldus	478
Ohutusnõuded	479
Üldine teave	479
Hoiatus - ohud elektrivoolu tõttu	480
Riietus ja varustus	480
Seadme transport	480
Enne töötamist	481
Töötamise ajal	482
Hooldus ja remont	483
Hoiulepanek pikemate tööpauside korral	484
Jäätmekäitlus	484
Sümbolite kirjeldus	484
Tarnekomplekt	485
Seadme töökorda seadmine	485
Rattatelje ja rataste monteerimine	485
Väljaviskepikenduse ja rattaraami monteerimine	485
Väljaviskeava luugi monteerimine	485
Väljaviskeava luugi avamine ja sulgemine	486
Tööriistasahtel	486
Juhised töötamiseks	486
Millist materjali tohib töödelda?	486
Millist materjali ei tohi töödelda?	486
Oksa maksimaalne läbimõõt	486
Kasutaja tööala	486
Seadme õige koormus	486
Ülekoormuskaitse	486
Kui oksapurusti lõikeinstrument blokeerub	486
Oksapurustaja täitmine	487
Turvaseadised	487
Elektrimootori taaskäivituse tõke	487
Turvalukustus	487
Elektrimootori järeltööpidur	487
Kaitsekatted	487
Seadme käivitamine	487
Oksapurustaja lülitamine elektrivõrku	487
Võrgujuhtme ühendamine	487
Oksapurustaja sisselülitamine	487
Oksapurustaja väljalülitamine	488
Purustamine	488
Hooldus	488
Seadme puhastamine	488
Täitelehtri demonteerimine	488
Täitelehtri paigaldamine	488
Lõiketera fikseerimine	488
Terade hooldamine	489
Elektrimootor ja rattad	489
Hoiulepanek ja talvepaus	489
Transport	490
Oksapurustaja tõstmine või kandmine	490
Oksapurusti tõmbamine või lükkamine	490
Transportige oksapurustit laadimisalusel	490
Kulumise minimeerimine ja kahjude vältimine	490
Tavalised varuosad	491
Keskkonnakaitse	491
vastavusdeklaratsioon	491
EU vastavusdeklaratsioon oksapurusti STIHL GHE 105.0	491
Tehnilised andmed	491

REACH	492
Törkeotsing	492
Teenindusplaan	493
Üleandmise kinnitus	493
Teeninduse kinnitus	493

2. Selles kasutusjuhendis

2.1 Üldine teave

Käesolev kasutusjuhend on **EÜ direktiivi mõistes** tootja originaalkasutusjuhendi 2006/42/EC tõlge.

Ettevõtte STIHL arendab pidevalt oma tootevalikut, seepärast jätame endale õiguse muuta tarnekomplektide kuju, tehnikat ja varustust.

Sellest tulenevalt ei ole selle brošüüri andmete ja jooniste alusel õigust esitada nõudeid.

Selles kasutusjuhendis on võib-olla kirjeldatud ka mudeleid, mis igas riigis saadaval ei ole.

See kasutusjuhend on autoriõigusega kaitstud. Kõik õigused kaitstud, eelkõige õigus paljundamisele, tõlkimisele ja elektrooniliste süsteemidega töötlemisele.

2.2 Juhised selle kasutusjuhendi lugemiseks

Pildid ja tekstid kirjeldavad kindlaid käsitsemisamme.

Selles kasutusjuhendis selgitatakse kõiki seadmel paiknevaid pilt sümboliteid.

Vaatesuund

Vaatesuund **vasaku** ja **parema** kasutamisel kasutusjuhendis: kasutaja seisab seadme taga (töösens).

Viide peatükile

Lisaselgitusteks viitavad nooled vastavale peatükile ja alapeatükile. Siin on näide, kuidas viidatakse peatükile (⇒ 3.)

Tekstilõikude märgistamine

Kirjeldatud juhised võivad olla märgistatud nii, nagu on kujutatud alljärgnevatel näidetes.

Käsitsusvõtted, mis nõuavad kasutaja sekkumist:

- keerake polt (1) kruvikeeraja abil välja, vajutage hooba (2) ...

Üldised loendid:

- toote kasutamine spordiüritustel või võistlustel

Eriti tähtsad tekstid

Eriti tähtsad tekstilõigud on kasutusjuhendis eraldi esile tõstmiseks tähistatud allpool kirjeldatud sümbolitega.



Oht!

Õnnetuste ja raskete kehavigastuste oht. Nõutakse või keelatakse teatud kindlat käitumisviisi.



Hoiatus!

Inimeste vigastamise oht! Teatud käitumine väldib võimalikke või tõenäolisi vigastusi.



Ettevaatust!

Kergeid vigastusi või materiaalselt kahju saab teatud käitumisviisiga vältida.



Märkus

Info seadme paremaks kasutamiseks ja võimalike käsitsusvigade vältimiseks.

Tekstid koos pildiviidetega

Seadme kasutamist selgitavad pildid leiata kasutusjuhendi algusest.

Kaamerasümbol on pildilehekülgedel olevate piltide sidumiseks vastava tekstiosaga kasutusjuhendis.



2.3 Regionaalsed variandid

STIHL tarnib seadmeid olenevalt tarneriigist erinevate pistikute ja lülititega.

Pildidel on seadmed kujutatud europistikutega, teistsuguste pistikutega seadmete elektrivõrku ühendamine toimub sarnasel viisil.

3. Seadme kirjeldus



- 1 Lehter
- 2 Kinnituspoldid
- 3 Väljaviskeava luuk
- 4 rattajalg
- 5 Põhiseade
- 6 Käepide
- 7 Sisse- / väljalülitamise lüliti koos elektrivarustusega
- 8 Andmesilt masina numbriga
- 9 tööriistasahtel

4. Ohutusnõuded

4.1 Üldine teave



Seadmega töötamisel tuleb kindlasti järgida õnnetuse ennetamise eeskirju.



Enne esmast kasutuselevõttu tuleb kogu kasutusjuhend tähelepanelikult läbi lugeda. Hoidke kasutusjuhend

hilisemaks kasutamiseks hoolikalt alles.

Need ettevaatusabinõud on teie turvalisuseks hädavajalikud, kuid see loend ei ole lõplik. Kasutage seadet arukalt ja vastutustundlikult ning mõelge sellele, et seadme kasutaja on vastutav teiste inimestega juhtuvate õnnetuste ja neile tekitatud varalise kahju eest.



Vigastuse oht!

Kasutajad, kes pole juhiseid saanud, ei mõista ega suuda hinnata oksapurustist ja akust lähtuvaid ohte. Kasutajat või kõrvalisi isikuid võidakse raskelt või surmavalt vigastada.

Tutvuge seadme käsitemise komponentide ja kasutamisega.

Seadet tohivad kasutada ainult isikud, kes on kasutusjuhendi läbi lugenud ja oskavad seadet kasutada. Enne esmast kasutuselevõttu peab kasutaja püüdma hankida asjatundlikku ja praktilist juhendust. Müüja või mõni teine asjatundja peab kasutajale selgitama, kuidas seadet ohutult kasutada.

Juhendamise ajal tuleb kasutajale selgitada, et seadmega töötamisel on vaja olla äärmiselt hoolikas ja keskendunud.

Ka selle seadme nõuetekohasel kasutamisel säilivad alati teatud jääkriskid.



Eluohtlik lämbumise tõttu!

Lapsed võivad pakendiga mängides lämbuda. Ärge lubage lapsi pakendi lähedusse.

Seadet koos kõigi lisaseadmetega tohib anda või laenata ainult neile isikutele, kes on saanud kasutamiseks vajalikud juhised või tunnevad juba seda mudelit ja selle kasutamist. Kasutusjuhend kuulub seadme juurde ja see tuleb alati koos seadmega edasi anda.

Veenduge, et kasutaja on füüsiliselt, sensoorselt ja vaimselt võimeline seadet käitama ja sellega töötama. Kui kasutaja on füüsiliselt, sensoorselt või vaimselt piiratud, võib kasutaja sellega töötada ainult järelevalve all või vastutava isiku juhendamisel.

Veenduge, et kasutaja oleks täisealine või saanud järelevalve all väljaõppe mingil kutsealal siseriiklike eeskirjade kohaselt.

Kasutage seadet vaid siis, kui olete välja puhanud ning heas füüsilises ja vaimses seisundis. Kui teie tervis pole korras, peaksite oma arstilt küsima, kas tohite seadmega töötada. Pärast alkoholi, narkootikumide või reaktsioonikiirust vähendavate ravimite tarvitamist ei tohi seadmega töötada.

Seade on mõeldud kasutamiseks kodus majapidamises.

Tähelepanu! Õnnetuse oht!



STIHLi oksapurustid on välja töötatud oksamaterjali ja taimejäänuste peenestamiseks. Seadme kasutamine muul otstarbel on keelatud ja võib olla ohtlik või seadet kahjustada.

Oksapurustit on keelatud kasutada (mittetäielik loetelu):

- teiste materjalide (n t klaasi, metalli) purustamiseks;
- töödeks, mida selles kasutusjuhendis pole kirjeldatud;
- toiduainete tootmiseks (nt jää peenestamiseks, kääritussegude tegemiseks).

Turvalisuse kaalutlustel on keelatud igasugune seadme muutmine (erand on STIHLi lubatud tarvikute ja lisaseadmete nõuetekohane paigaldamine) – see muudab garantii kehtetuks. Teavet lubatud lisatarvikute kohta saate oma STIHLi müügiesindusest.

Eriti on keelatud igasugune seadme muutmine, mis muudab sisepõlemismootori või elektrimootori võimsust või pöörlemiskiirust.

Seadmega ei tohi transportida esemeid, loomi ega inimesi, eriti lapsi.

Seadme kasutamisel haljasaladel, parkides, spordiväljakutel, tänavate ääres ning põllu- ja metsamajanduslikes ettevõtetes tuleb olla eriti ettevaatlik.

Laske seade lahti ainult siis, kui see seisab tasasel pinnal ega saa veerema hakata.

4.2 Hoiatus - ohud elektrivoolu tõttu

Tähelepanu! Elektrilöögi oht!

Eriti tähtsad on elektriohutuse seisukohalt võrgujuhe, võrgupistik, sisse-/väljalülitamise lüliti ja ühendusjuhe. Kahjustatud juhtmeid, ühendusi ega pistikuid ning nõuetele mittevastavaid ühendusjuhtmeid ei tohi kasutada, et mitte seada end elektrilöögi ohtu.



Seetõttu kontrollige regulaarselt ühendusjuhet, et sel ei oleks kahjustuse või vananemise (rabaduse) märke.

Võtke seade kasutusse ainult siis, kui võrgujuhe on lahti keritud.


Kaablitrumlit kasutades peab see enne kasutamist olema alati täielikult maha keritud.

Ärge kunagi kasutage kahjustunud pikendusjuhet. Asendage defektne juhe uuega ja ärge püüdke ise pikendusjuhet parandada.

Kui võrgujuhe või pikendusjuhe saab töö käigus kahjustada, ühendage võrgujuhe või pikendusjuhe kohe vooluvõrgust lahti. Ärge kunagi puutuge kahjustatud võrgujuhet või kahjustatud pikendusjuhet.

Seadet ei tohi kasutada, kui juhtmed on vigastatud või kulunud. Eriti oluline on kontrollida, et võrgujuhtmel poleks vigastusi ega vananemise märke.

Elektrijuhtmete hooldus- ja parandustöid tohivad teha ainult erialase väljaõppega spetsialistid.

 **Elektrilöögi oht!**
Ärge ühendage kahjustunud juhet vooluvõrku. Kahjustunud juhet võib katsuda alles pärast selle vooluvõrgust eemaldamist.

Lõikedetaile (terasid) puutuge alles siis, kui seade on vooluvõrgust lahti ühendatud.

Jälgige, et kasutatavad võrguühendusjuhtmed oleks piisavalt kaitsitud.



Ärge töötage seadmega vihmajärgu ajal ega märjas ümbruses.

Välitingimustes kasutage eranditult niiskuskindlaid pikendusjuhtmeid, mis on seadmega kasutamiseks sobilikud (⇒ 10.1).

Eemaldage ühendusjuhe pistikust ja pistikupesast kinni hoides, mitte ühendusjuhtmest tõmmates.

Ärge jätke seadet kaitsmatult vihma kätte.

Kui seade ühendatakse elektrigeneraatoriga, siis tuleb arvestada, et voolutugevuse kõikumine võib tekitada kahju.

Ühendage seade ainult sellisesse vooluvõrku, mis on kaitsitud maksimaalselt 30 mA suuruse voolukõikumise kaitseseadisega. Lähemat teavet annab elektrik.

4.3 Riietus ja varustus



Töötamise ajal tuleb alati kanda kinniseid, sügava mustriga jalatseid. Ärge kunagi töötage paljajalu ega näiteks sandaalides.



Kandke töö ajal ja eriti ka hooldustöödel ning seadme transportimisel alati nahast kaitsekindaid, millel on suletud mansett.



Töö ajal kandke alati tihedalt liibuvaid kaitseprille.



Sobivad kaitseprillid on läbinud standardile EN 166 või riiklikele eeskirjadele vastava kontrolli mehaanilise tugevuse osas ja on pooides vastavalt tähistatud.



Töötamise ajal kandke alati kuulmiskaitset.



Sobiv kuulmiskaitse on läbinud standardile EN 352 või riiklikele eeskirjadele vastava kontrolli ja on pooides vastavalt

tähistatud.

Kandke mõlemaid kogu töötamise vältel.



Kandke seadmega töötamisel praktilist ja liibuvat riietust, nt kombinesooni, mitte töömantlit. Seadmega töötamisel ei tohi kanda salli, lipsu, ehteid, rippuvaid nõore või paelu ega muid lohvakaid riideid.

Töötamise ajal ja kõigil seadet puudutataval tööl peavad pikad juuksed olema kinni pandud ja ohutuse mõttes ka kaetud (rätiku või mütsiga).

4.4 Seadme transport

Töötage alati kaitsekinnastega (⇒ 4.3), et vältida vigastusi teravate ja kuumade masinaosadega.

Ärge transportige töötava elektrimootoriga seadet. Enne transportimist lülitage elektrimootor välja, oodake, kuni tera jääb seisma, ja eemaldage pistik vooluvõrgust.

Transportige seadet ainult jahtunud elektrimootoriga.

Transportige seadet ainult koos nõuetekohaselt paigaldatud täitelehtriga.



Vigastuse oht!

Kasutaja võib end vigastada avatud teradel.

Arvestage seadme raskusega, eriti seadme ümberkukkumisel.

Kasutage seadme pealelaadimisel sobivaid abivahendeid (rampe, tõsteseadmeid).

Kinnitage seade laadimispinnale piisava hulga kinnitusvahenditega (rihmad, köied jne) selles kasutusjuhendis näidatud kinnituskohtadest. (⇒ 12.3)

Tõmmake või lükake seadet ainult kõndimise kiirusel. Ärge vedage slepisi!

Seadme transportimisel järgige kohalikke eeskirju, eelkõige neid, mis puudutavad laadimisalustele paigutatud seadmete ja esemete transportimist.

4.5 Enne töötamist

Tuleb tagada, et seadmega töötavad vaid isikud, kes kasutusjuhendit tunnevad.

Enne seadme esmakordset kasutamist tuleb eemaldada pakendimaterjal ja transpordilukud.

Järgige sisepõlemis- või elektrimootoriga töötavate aiatööriistade kasutamisel kommunaaleeskirjades lubatud tööaegu.

Enne seadme kasutamist tuleb kõik kulunud ja defektsed osad välja vahetada. Asendage seadmel olevad loetamatuks muutunud või kahjustatud ohu- ja hoiatussildid uutega. Teile lähimas STIHLi müügiesinduses on saadaval varuklepsud ja kõik muud varuosad.



Vigastusoht!

Kulunud või kahjustatud osad (nt nürid terad) võivad mõjutada seadme ohutust ja põhjustada kasutajale vigastusi.

Enne kasutuselevõtmist tuleb kontrollida ja tagada järgmist:

- Seade on töökindlas seisukorras. See tähendab, et kõik katted ja kaitseseadised asuvad oma kohal ja on laitmatus seisukorras.
- Elektritoide toimub nõuetekohaselt paigaldatud pistikupesast.
- Ühendus- ja pikendusjuhtme, pistiku ja liitmiku isolatsioon on laitmatus seisukorras.
- Kogu seade (elektrimootori korpus, kaitseseadised, kinnitused, terad, teravõllid, lõiketerad jne) pole kulunud ega kahjustatud.
- Seadmes ei ole purustatud materjali ja täitelehter on tühi.
- Kõik kruvid, mutrid ja kinnituselemendid on olemas ning korralikult kinni. Pingutage lahtised kruvid ja mutrid enne kasutuselevõttu üle (jälgige pöördemomenti).

Kasutage seadet ainult vabas õhus ja mitte seinä ääres ega jäikade esemete ligiduses, et vähendada vigastusohtu ja kahju lähedalasuvatele esemetele

(puuduvad kõrvalepõikevõimalused kasutajale, akende purunemine, kriimud auto peal jne).

Seade peab olema paigutatud seisukindlalt tasasele ja kindlale aluspinnale.

Ärge kasutage seadet tänavasillutisel või kruusaga kaetud pinnal, kuna seadme küljelt välja paiskuv või üles keerlev materjal võib põhjustada vigastusi.

Enne igakordset kasutuselevõttu tuleb kindlaks teha, kas seade on ettenähtud viisil suletud. (⇒ 11.3)

Tutvuge sisse-/väljalülitamise lülitiga, et saaksite hädaolukorras kiiresti ja õigesti reageerida.

Täitelehtri pritsmekaitse peab täiteava katma ja olema terve, kahjustatud pritsmekaitse vahetage välja.

Vigastusoht!

Kasutage seadet ainult nõuetekohaselt monteerituna. Kui seadmel puuduvad mingid osad (nt rattad), siis ei peeta nõuetekohastest ohutusvahemaadest enam kinni, lisaks sellele võib sellega väheneda masina seisukindlus.

Enne kasutuselevõttu veenduge vaatluse teel, et seade on nõuetekohases töökorras.

Nõuetekohases töökorras on seade siis, kui see on täielikult monteeritud, mis tähendab järgmist:

- lehtri ülemine osa on paigaldatud lehtri alumisele osale,
- lehtri ülemisele osale on monteeritud nõuetekohane pritsmekaitse ja lehtri sisemine osa koos STIHLi ristikehinakujulise avaga,

- täitelehter on monteeritud seadme külge ja mõlemad kinnituspoldid on käsitsi kinni keeratud,
- rattajalg on komplekteeritud külge monteeritud,
- mõlemad rattad on monteeritud,
- kõik kaitseseadised (väljaviskešaht, pritsmekaitse jne) peavad olemas ja töökorras olema,
- löikeinstrument (lõiketera) on monteeritud,
- kõik terad on nõuetekohaselt monteeritud.

Seadmele paigaldatud lülitis- ja kaitseseadiseid ei tohi eemaldada ega mittetoimivaks muuta.

Kontrollige vaatluse teel, et lõiketera poleks kahjustatud või väändunud, ning vajadusel vahetage see välja.

4.6 Töötamise ajal



Ärge töötage seadmega, kui ohupiirkonnas on loomi või inimesi (eriti lapsi).

Ärge töötage seadmega vihma ja äikese ajal ning eriti siis, kui valitseb pikselöögihoht.

Märjal pinnal suureneb õnnetuste oht (oksapurusti halvem seisukindlus). Tuleb töötada eriti ettevaatlikult, et vältida libisemahakkamist. Võimalusel vältige seadme kasutamist märjal pinnal.

Töötage vaid päevavalges või hea tehnisvalgustusega.

Tööala peab kogu töötamise aja vältel olema puhas ja korras. Eemaldage kõik komistusohu allikad, nt kivid, oksad, juhtmed jne.

Aluspind, millel seadmega töötaja seisab, ei tohi olla kõrgem seadme aluspinnast.

Käivitamine

Enne käivitamist asetage seade tasasele pinnale püstisesse asendisse. Seadet ei tohi mingil juhul kasutada pikaliasendis.

Lülitage seade ettevaatlikult sisse, järgides juhiseid peatükis „Seadme kasutuselevõtt”. (⇒ 10.3)

Sisepõlemismootori käivitamisel või elektrimootori sisselülitamisel ärge seiske väljaviskeava ees. Oksapurustis ei tohi käivitamise või sisselülitamise ajal olla purustatavat materjali. Purustatav materjal võib välja paiskuda ja vigastusi tekitada.

Käivitamisel ei tohi seadet kallutada.

Vältige seadme sagedast sisselülitamist lühikese aja jooksul, eriti sisse-/väljalülitamise lülitiga „mängimist”. Elektrimootori ülekuumenemise oht!

Selle seadme hoo ülesvõtmisel tekkinud pingekõikumised võivad ebasoodsate võrgutingimuste korral häirida teisi samasse vooluringi ühendatud seadmeid. Sellisel juhul tuleb kasutada sobivaid abinõusid (nt lülitada seade teise vooluringi kui muud seadmed, kasutada seadet madalama näivtakistusega vooluringis).

Töötamine



Vigastusoht!

Ärge pange käsi ega jalgu kunagi pöörlevate detailide peale, alla või juurde.

Seadme töötamise ajal ärge hoidke nägu või muid kehaosi täitelehtri kohal ega väljaviskeava ees. Hoidke pea ja keha alati täiteavast võimalikult kaugel.



Ärge kunagi toppige käsi, muid kehaosi ega riideid täitelehtresse või väljaviskešahti. Silmade, näo, sõrmede, käte jne vigastusohu.

Hoolitsege alati oma tasakaalu ja kindla jalgealuse eest. Ärge upitage end ettepoole.

Pritsmekaitset ei tohi töötamise ajal liigutada (nt eemaldada, üles tõsta, kinnitada, vigastada).

Kasutaja peab seadme täitmiseks seisma seadme operaatorile ettenähtud tööalas. Viibige kogu töö vältel alati tööalas ja mitte mingil juhul väljaviskealas. (⇒ 8.4)



Vigastuse oht!

Purustatav materjal võib töötamise ajal tagasi üles paiskuda. Kasutaja võib saada tõsiseid vigastusi näole, silmadele ja kätele. Seetõttu kandke kaitseprille ja kaitsekindaid (⇒ 4.3) ning hoidke enda pea täiteavast eemal.

Ärge kunagi seadet sisepõlemis- või elektrimootori töötamise ajal kallutage.

Kui seade kukub töötamise ajal ümber, lülitage elektrimootor kohe välja ja eemaldage pistik voolüürist.

Jälgige, et peenestatud materjal ei koguneks väljaviskešahti, kuna see võib põhjustada halvemat peenestust või tagasilööke.

Oksapurusti täitmisele peab eriti jälgima, et purustuskambris ei sattuks võõrkehi, nagu metallosad, kivid, plastmaterjal, klaas jne, kuna need võivad põhjustada kahjustusi ning tagasilööke täitelehtri kaudu.



Vigastusohht!

Kasutaja võib saada tõsiseid vigastusi tagasilööva purustatud materjali ja võõrkehade tõttu. Hoidke võõrkehad seadmest eemal ja eemaldage ummistused koheselt.



Vigastuse oht!

Oksapurusti täitmisel oksamaterjaliga võib esineda materjali tagasipaiskumist. Kasutaja võib saada tõsiseid vigastusi tagasilööva purustatud materjali tõttu. Kandke kaitsekindaid ja kaitseprille (⇒ 4.3)!



STOP

Arvestage sellega, et lõikeinstrument töötab pärast väljalülitamist täieliku seismajäämiseni veel mõned sekundid.

Lülitage elektrimootor välja, eemaldage pistik vooluvõrgust ja oodake, kuni kõik pöörlevad tööriistad on seisma jäänud järgmistel juhtudel:

- enne seadme juurest lahkumist või selle järelevalveta jätmist;
- enne kui seadet nihutate, tõstate, kannate, kallutate, lükkate või tõmbate;
- enne, kui kinnituspoldid lõdvendate ja seadme avate;
- enne seadme transportimist;
- enne kinnikiilumise või ummistuste kõrvaldamist lõikeüksusest, täitelehtrist või väljaviskekanalist;
- enne töid lõiketeral;
- enne seadme kontrollimist, puhastamist või selle juures muude tööde tegemist.

Kui lõikeinstrumendi vahele satuvad võõrkehad, kui seadmest kostab ebaharilikku müra või see vibreerib ebataavaliselt, lülitage elektrimootor kohe välja ja oodake, kuni seade seiskub. Eemaldage pistik vooluvõrgust, eemaldage täitelehter ja tegutsege järgmiselt:

- kontrollige, ega seade, eriti selle lõikeinstrument (tera, lõiketeras, terapesa, tera polt, kinnitusrõngas) pole kahjustada saanud või kulunud, ning laske enne seadme uuesti käivitamist ja sellega töötamist teha spetsialistil vajalikud remondi- ja hooldustööd.
- Kontrollige, et kõik lõikeinstrumendi osad on kindlalt paigas, vajadusel pingutage kinnituskruvid üle (jälgige pingutusmomente).
- Laske kahjustatud ja kulunud osad spetsialistil välja vahetada või parandada, need peavad olema samaväärse kvaliteediga.

4.7 Hooldus ja remont



Enne hooldustööde alustamist (puhastamine, remont jne) ning enne ühendusjuhtme kontrollimist, et see poleks keerdu ega vigastatud, asetage seade kindlale, tasasele pinnale, lülitage elektrimootor välja ning tõmmake võrgupistik välja.

Laske seadmel enne kõiki hooldustöid u 5 minutit jahtuda.

Pidage enne lõikeinstrumendi hooldust meeles, et lõikeinstrument võib lukustusseadisest hoolimata edasi pöörelda ka siis, kui elektertoide on välja lülitatud.

Võrgujuhet võib parandada või välja vahetada eranditult ainult volitatud elektrik.

Puhastamine

Pärast kasutamist puhastage kogu seadet hoolikalt. (⇒ 11.1)

Ärge kasutage kunagi survepesurit ega peske seadet voolava vee all (nt aiavoolikuga).

Ärge kasutage agressiivseid puhastusvahendeid. Sellised puhastusvahendid võivad kahjustada plast- ja metallosi ning vähendada STIHLi seadme töökindlust.

Hooldustööd

Teostada tohib vaid selles kasutusjuhendis kirjeldatud hooldustöid, kõik muud tööd laske teha müügiesinduses.

Kui teil puuduvad vajalikud teadmised ja abivahendid, pöörduge **alati** müügiesindusse.

STIHL soovib lasta hooldustöid ja remonti teha ainult STIHLi müügiesinduses.

STIHLi müügiesinduste töötajaid koolitatakse regulaarselt ja nende käsutuses on tehniline teave.

Kasutage ainult tööriistu, tarvikuid ja lisaseadmeid, mille on STIHL selle seadme jaoks lubanud, või tehniliselt samaväärseid osi, muidu võib tekkida inimeste vigastamise või seadme kahjustamise oht. Küsimuste korral pöörduge müügiesindusse.

STIHLi originaaltööriistad, -tarvikud ja -varuosad on oma omadustelt optimaalselt seadme ning kasutaja nõudmistega kooskõlastatud. STIHLi originaalvaruosi võib ära tunda STIHLi varuosanumbri

järgi, kirjast STIHL ning vajaduse korral ka STIHLi varuosamärgistusest. Väikestel detailidel võib olla ka ainult märgistus.

Hoidke hoiatuste ja juhistega kleepsud alati puhtad ning loetavad. Kahjustatud või kaduma läinud kleepsud tuleb asendada uute originaalsiltidega STIHLi müügiesindusest. Kui mõni detail asendatakse uuega, jälgige, et uus osa saaks samasuguse klepsu.

Lõiketerade juures tehke töid ainult paksude kaitsekinnastega (⇒ 4.3) ja äärmiselt ettevaatlikult.

Et seade oleks turvaliselt töökorras, hoolitsege selle eest, et kõik mutrid, poldid ja kruvid, eriti kõik lõiketerade kruvid oleksid korralikult kinni.

Kontrollige kogu seadet regulaarselt, eriti aga seadme seismapanemisel enne pikemat tööpausi (talv), et ei esineks kulumist ja kahjustusi. Vahetage kulunud või kahjustatud osad ohutustehnilistel põhjustel kohe välja, et seade oleks alati ohutu ja töökorras.

Kui hooldustööde ajaks eemaldati detaile või kaitseosad, siis tuleb need kohe nõuetekohaselt tagasi panna.

4.8 Hoiulepanek pikemate tööpauside korral

Laske seadmel u 5 minutit jahtuda, enne kui te selle kinnisesse ruumi paigutate.

Tagage, et seade oleks kaitstud volitamata kasutuse eest (nt lapsed).

Seade tuleb enne hoiulepanekut (nt talvepausi) põhjalikult puhastada.

Hoidke seadet töökorras.

Hoiustage seadet tasasel pinnal, nii et see ei saaks veerema hakata.



Vigastuse oht katmata terade tõttu!

Hoiustage oksapurustajat ainult nõuetekohaselt külgemonteeritud täitelehtri või terakattega.

4.9 Jäätmekäitlus

Jäätmed võivad inimesi, loomi ja keskkonda kahjustada ning seetõttu tuleb need korrektselt suunata jäätmekäitlusse.

Pöörduge oma jäätmekäitluskeskuse poole või oma müügiesindusse, et teada saada, kuidas jäätmeid nõuetekohaselt käidelda. STIHL soovib ettevõtte STIHL müügiesindust.

Tagage, et oma aja ära töötanud seade antakse nõuetekohaselt vastavasse jäätmekäitlusse. Tehke seade enne jäätmekäitlusse andmist kasutuskõlbmatuks. Õnnetuste vältimiseks eemaldage kindlasti võrgujuhe või elektrimootori ühendusjuhe.

5. Sümbolite kirjeldus



Tähelepanu!

Enne kasutuselevõttu lugege kasutusjuhendit.



Vigastusoht!

Hoidke kolmandad isikud ohutsoonist eemal.



Vigastusoht!

Pöörlevad tööriistad!
Ärge pange käsi ega jalgu töötava seadme avadesse!

Vigastusoht!

Enne lõikeinstrumendi kallal tööde alustamist, enne hooldus- ja puhastustöid, enne kontrollimist, ega ühendusjuhe keerdu või katki pole, ning enne seadme juurest lahkumist lülitage elektrimootor välja ja eemaldage võrgujuhe seadme küljest.

Vigastusoht!

Tagasilükatud oksad ja purustatav materjal võivad käteliiv või sõrmed läbi torgata.

Kandke kuulmiskaitset ja kaitseprille (⇒ 4.3)!

Kandke kaitsekindaid (⇒ 4.3).

Sisestage kõva materjal täitelehtsisse nurga all vasakult ülevalt alla paremale terasüsteemi suunas.

Ärge töötage seadmega vihma ega märjas ümbruses.



Vigastusoh!

Lõikeinstrumendi tera pöörleb pärast väljalülitamist edasi. Oodake, kuni lõiketööriist on täielikult seisma jäänud.



Vigastusoh!

Ärge ronige seadme peale.



Vigastusoh!

Ärge kunagi toppige käsi, muid kehaosi ega riideid täitelehtrisse või väljaviskešanti.



Vigastuse oh!

Ärge kunagi sisestage kõva materjali muul kui kirjeldatud viisil.



Vigastuse oh!

Tooge kõva materjal täitelehtrisse nurga all vasakult ülevalt alla paremale terasüsteemi suunas. Ärge kunagi sisestage kõva materjali märgistatud piirkonda.

6. Tarnekomplekt



Nr	Nimetus	Tk
A	Põhiseade koos täitelehtriga	1
B	Rattajalg	1
C	Väljaviskeava pikendus	1
D	Väljaviskeava luuk	1

Nr	Nimetus	Tk
E	Liist	1
F	Rattatelg	1
G	Ratas	2
H	Rattakate	2
I	Polt	2
J	Kuuskantmutter M5x40	2
K	Mutter M5	2
L	Seib A13	2
M	Kiirkinniti	2
N	Lõikekruvi P5 x 40	2
O	Torx-kruvi P5 x 20	3
P	Torx-kruvi P5 x 10	2
Q	Kombivõti	1
•	Kasutusjuhend	1

7. Seadme töökorda seadmine



Vigastusoh!

Järgige peatükis „Ohutusnõuded“ toodud ohutusjuhiseid. (⇒ 4.)

7.1 Rattatelje ja rataste monteerimine



- Monteerige rattatelg (F) poltidega (J) ja mutritega (K) kombivõtme abil (Q) rattajala (B) külge (4–6 Nm).
- Lükake seibid (L) ja rattad (G) monteeritud rattateljele.

- Fikseerige rattad kiirkinnitusdetailidega (M) rattateljele. Lükake kiirkinnitusdetailid vaid nii kaugemale ratta teljele, et rattad saavad pärast paigaldust veel vabalt pöörata.

- Vajutage ratta ilukilbid (H) peale.



Kiirkinnitusvahendid saab (M) demonteerida ainult neid purustades.

7.2 Väljaviskepikenduse ja rattaraami monteerimine



- Asetage põhiseade (A) lehtriga allapoole tasasele puhtale pinnale.
- Riputage väljaviskepikendus (C) haagiga (1) tagantpoolt põhiseadme avadesse (A) ja kallutage seda nii palju, et põhiseadme esiosa kinnitaks täpselt väljaviskepikenduse avasse.
- Keerake poldid (P) joonisel näidatud kohtadest konksude (1) sisse (1–2 Nm).
- Lükake rattaraam koos mõlema rattajalaga (2) kuni põhiseadme juhikute piireteni (A).
- Vajutage rattajalg (3) väljaviskepikendusel asuvasse õõnsusse.
- Kinnitage rattaraam poltidega (N) (1–2 Nm).

7.3 Väljaviskeava luugi monteerimine



- Asetage liist (E) väljaviskepikendusse. Keerake poldid (O) sisse (1–2 Nm).
- Seadke üles oksapurustaja.

- Asetage väljaviskeava luuk (D) väljaviskepikenduse peale. Paigaldamisel jälgige, et klappide vasakul ja paremal siseküljel asuvad ribad (1) asuksid täpselt väljaviskepikenduse (2) juhtsoones.
- Suruge poldid (I) vasakult ja paremalt sisse.

7.4 Väljaviskeava luugi avamine ja sulgemine



Väljaviskeava luugi avamine.

- Purustamiseks avage väljaviskeava luuk (D) suunaga üles ja laske kinnituslapatsil (1) kinnituda väljaviskepikenduse sisse.

Väljaviskeava luugi sulgemine.

- Seadme transportimiseks või ruumi säästvaks hoiundamiseks kergitage kinnituslapatsit (1) kergelt ja lükake väljaviskeava luuk (D) eest ära alla.

7.5 Tööriistasahtel



- Lehtri tagumisse ossa (1) saab paigutada kombivõtme (Q), selleks on seal tööriistasahtel (2).

8. Juhised töötamiseks

8.1 Millist materjali tohib töödelda?

Orgaanilised taimejäätmad, nagu puu- ja köögiviljajäätmad, lillelõikmed, lehed, aga ka puu- ja hekilõikmed ning kõva ja haraline oksamaterjal.



Puu- ja hekilõikmeid tuleks töödelda värskena, kuna värsket materjali töötleb oksapurusti suurema võimsusega kui kuivanud või märga materjali.

8.2 Millist materjali ei tohi töödelda?

Kivid, klaas, metallist (traat, naelad jne) või plastist esemed ei tohi oksapurustisse sattuda.

Põhireegel:

materjali, mis ei kuulu komposteerimisele, ei tohi ka oksapurustiga töödelda.

8.3 Oksa maksimaalne läbimõõt

Andmed puudutavad värskelt lõigatud oksamaterjali:

Oksa maksimaalne läbimõõt:
35 mm

8.4 Kasutaja tööala



- Kasutaja peab kogu töö vältel (elektrimootori või sise põlemismootori töötamise ajal) viibima ohutuse tagamiseks alati tööalal (hall ala X). Seda selleks, et tagasipaiskuv materjal ei saaks tekitada vigastusi.

8.5 Seadme õige koormus

Oksapurusti elektri- või sise põlemismootorit võib koormata vaid nii palju, et mootori pöörlemiskiirus seejuures oluliselt ei langeks. Täitke oksapurustit alati ühtlaselt ja järjepidevalt. Kui oksapurustiga töötamisel mootori

pöörlemiskiirus langeb, lõpetage täitmine, et elektri- või sise põlemismootori koormus väheneks.

8.6 Ülekoormuskaitse

Kui töö käigus tekib elektrimootori ülekoormus, lülitab sisseehitatud ülekoormuskaitse elektrimootori iseseisvalt välja.

Pärast mahajahtumist, (**u 10 minuti** pärast) võib oksapurusti taas käivitada. Sagedasel ülekoormuskaitse sisselülitumisel võivad olla järgmised põhjused:

- ebasobiv ühendusjuhe; (⇒ 10.1)
- võrgu ülekoormus;
- seade on liiga suure materjalikoguse või nüri tera tõttu ülekoormatud.

8.7 Kui oksapurusti löikeinstrument blokeerub

Kui oksapurustaja löikeinstrument purustamisel blokeerub, lülitage elektrimootor kohe välja ja eemaldage pistik vooluvõrgust. Seejärel võtke täitelehter ära ja kõrvaldage rikke põhjus.

8.8 Oksapurustaja täitmine



Pehme materjal:

- Visake orgaanilised taimejäätmel nagu puu- ja juurviljajäägid, lilleloikmed, lehed, peened oksad jne suurde kandilisse täiteavasse (1).

Kõva materjal:



Jämedad ja väga haralised oksad lõigake eelnevalt oksakääridega väiksemaks.

- Juhtige oksamaterjal ja hekilõikmed aeglaselt läbi STIHLi patenteeritud ristkheinakujulise ava (2) mööda paremat lehriseina terasüsteemini. Kõva materjali tõmbab seade sealjuures iseseisvalt sisse.

9. Turvaseadised

9.1 Elektrimootori taaskäivituse tõke

Seadet tohib sisse lülitada ainult lülitist ja mitte ühendusjuhtme pistikupessa torkamisega.

9.2 Turvalukustus

Elektrimootorit või oksapurustit tohib sisse lülitada vaid korralikult kinnitatud täitelehtiga. Kui parempoolne kinnituspolt (eestpoolt vaadates) tuleb töötamise ajal lahti, lülitub elektrimootor iseenesest välja ja peenestustööriist jääb mõne sekundi jooksul seisma.

9.3 Elektrimootori järeltööpidur

Elektrimootori järeltööpidur lühendab järeltöötamisaega väljalülitamisest tera seisemajäämiseni mõne sekundini.

9.4 Kaitsekatted

Oksapurusti on täite- ja väljaviskealas varustatud kaitsekatega. Nende hulka loetakse kogu täitelehtit koos lehtri ülemise osa ja pritsmekaitsega, väljaviskepikendust ning väljaviskeklappi.

Kaitsekatted tagavad oksamaterjali purustamisel ohutu kauguse lõiketeradest.

10. Seadme käivitamine



Vigastusoht!

Lugege enne oksapurusti kasutuselevõttu peatükk „Ohutusnõuded“ (⇒ 4.) tähelepanelikult läbi ja järgige kõiki ohutusjuhiseid.

10.1 Oksapurustaja lülitamine elektrivõrku

Võrgujuhe peab olema piisavalt kaitstud. (⇒ 17.)

Ühendusjuhtmetena tohib kasutada ainult juhtmeid, mis pole kergemad kui kummivoolikuga juhtmed **H07 RN-F DIN/VDE 0282**.

Võrgujuhtme miinimumlähimõõt peab olema **3 x 1,5 mm²**, kui pikkus on **kuni 25 m** või **3 x 2,5 mm²** lähimõõduga, kui pikkus on **al 25 m**.

Ühenduskaablite liitmikud peavad olema kummist või kummikattega ja vastama normile **DIN/VDE 0620**.

Pistikühendused peavad olema veepritsmete eest kaitstud.

Ebasobivad pikendusjuhtmed põhjustavad võimsuse kadu ja võivad kahjustada elektrimootorit.

Seade on mõeldud kasutamiseks vooluvõrgus võrguimpedantsiga Z_{max} edastuspunktis (majaühendus) maksimaalselt **0,279 oomi (50 Hz korral)**. Kasutaja peab tagama, et seadet käitatakse vaid elektrivõrgus, mis vastab nendele tingimustele. Vajaduse korral saab võrguimpedantsi küsida kohalikust energiavarustusettevõttest.

10.2 Võrgujuhtme ühendamine



- Tõstke klemm (1) üles.
- Ühendage võrgujuhtme ühenduslüli.
- Laske klemm lahti.

10.3 Oksapurustaja sisselülitamine



- Ühendage võrgujuhe. (⇒ 10.2)
- Vajutage lülitil asuvat rohelist nuppu (1). Enne kui purustatavat materjali võib sisse panema hakata, peab elektrimootor olema saavutanud maksimaalse pöörlemiskiiruse (tühikäigukiiruse).

10.4 Oksapurustaja väljalülitamine



- Vajutage lülilil asuvat punast nuppu (1). Oksapurustaja elektrimootor lülitub välja ja pidurdub automaatselt.

10.5 Purustamine



Oksapurustajat võib täita ainult üks inimene.

- Lükake oksapurustaja tasasele ja kõvale aluspinnale, et see seisaks kindlalt paigal.
- Tõmmake kätte töökindad, pange ette kaitseprillid ja pähe kuulmiskaitse.
- Avage väljaviskeava luuk. (⇒ 7.4)
- Ühendage võrgujuhe oksapurustiga. (⇒ 10.2)
- Käivitage oksapurusti. (⇒ 10.3)
- Oodake, kuni oksapurusti on saavutanud maksimaalse (tühjooksu) pöörlemiskiiruse.
- Täitke oksapurusti õigesti purustatava materjaliga. (⇒ 8.8)
- Lülitage oksapurusti välja. (⇒ 10.4)

11. Hooldus



Vigastusoht!

Enne kõiki seadmele tehtavaid hooldus- või puhastustöid lugege läbi peatükk „Ohutusnõuded” (⇒ 4.), eriti just alapeatükk „Hooldus ja remont” (⇒ 4.7), ning järgige täpselt kõiki neis peatükkides toodud ohutusjuhiseid.

Tõmmake enne hooldustöid pistik pistikupesast välja.

11.1 Seadme puhastamine



Hooldusvälp: pärast igakordset kasutamist

Puhastage seade põhjalikult pärast iga kasutuskorda. Hoolikas käsitsemise kaitseb seadet kahjude eest ja pikendab seadme kasutusiga.

Elektrimootorid on veepritsmete vastu kaitstud.

Kaitske peenestusseadiseid ja purustuskambrit roostetamise eest kaubanduses saadaolevate vahenditega (nt rapsiõliga).

Seadet tohib puhastada vaid joonisel näidatud asendis.

- Täitelehtri demonteerimine (⇒ 11.2)

Elektrimootori piisava jahutuse tagamiseks puhastage elektrimootori kattel asuv jahutusõhuava (sissevoolupilu) mustusest.



Ärge suunake kunagi veejuga elektri- või sisepõlemismootori detailidele, tihenditele,

laagritele ja elektrikomponentidele (nt lülitid). Selle tagajärjeks on kulukas remont.



Kui mustus ja oksamaterjali jäägid ei tule harja, niiske lapi või puitpulgaga lükates maha, soovib STIHL kasutada spetsiaalset

puhastusvahendit (nt firmalt STIHL).

Ärge kasutage agressiivseid puhastusvahendeid.

Puhastage löiketerasid korrapäraselt.

11.2 Täitelehtri demonteerimine



- Lõdvendage mõlemat kinnituspolti (1) nii palju, et need pöörleksid vabalt. Need on kaotamise vältimiseks täitelehtriga ühendatud.
- Kallutage täitelehter (2) tahapoole ja eemaldage.

11.3 Täitelehtri paigaldamine



- Riputage täitelehter (1) põhiseadme kinnituskonksu (2) külge ja kallutage ettepoole.
- Keerake mõlemad kinnituspoldid (3) **üheaegselt** kinni.

11.4 Lõiketera fikseerimine



Lukustusseadis tuleb pärast lõiketera monteerimist ja enne iga kasutuselevõttu **alati tagasi lükata** ja poldiga kinnitada (vt joonist).

- Täitelehtri demonteerimine. (⇒ 11.2)
- Keerake polt (1) lõdvemaks.

- Keerake lõiketera niipalju, et auk jääks lukustusseadise (2) ette.
- Lükake lukustusseadis (2) auku.
- Keerake polt (1) kergelt kinni.

11.5 Terade hooldamine

Hooldusvälp: enne iga kasutust



- Demonteerige täitelehter. (⇒ 11.2)
- Fikseerige lõiketera. (⇒ 11.4)
- Kontrollige, kas terad on kahjustatud (sälgud või mõrad) või kulunud, ja vajaduse korral pöörake need ümber või vahetage välja.

Terade kulumispiirid.



Enne näidatud kulumispiiri saavutamist tuleb vastavad terad ümber pöörata või välja vahetada. STIHL soovib ettevõtte STIHL müügiesindust.

1 Pöördtera

- Mõõtke teradel mitmest kohast vahemaa (A) august kuni tera servani. **Miinimumvahemaa on 6 mm**

2 Tiiviktera

- Mõõtke tera laius (B) tiiviktera üleskaardunud servast. **Minimaalne tera laius on 18 mm**

Terade komplekti demonteerimine.

- Fikseerige lõiketera. (⇒ 11.4)
- Lõdvendage polt (1).
- Eemaldage polt (1), tiiviktera (2) ja lõiketera (3).

Terade komplekti monteerimine.



Näidatud pöördemomendist tuleb täpselt kinni pidada, kuna sellest sõltub lõikeinstrumendi ohutu kinnitus.

- Asetage lõiketera (3) oma kohale ja fikseerige. (⇒ 11.4)
- Paigaldage tiiviktera (2) ja keerake polt (1) sisse (**25 Nm**).
- Lükake lukustusseadis tagasi ja kinnitage poldiga, et lõiketera saaks taas vabalt pöörlema. (⇒ 11.4)

Tera pööramine.



Nürid purustusterad vähendavad purustamise kvaliteeti. Nüri pöördtera saab seetõttu üks kord ümber pöörata.

- Demonteerige lõiketera, lõdvendage seejärel poldid (4) ja võtke koos mutritega (5) ära.
- Tõstke tera (6) välja.
- Puhastage lõiketera.
- Pöörake tera (6) ümber ja asetage terava servaga vabalt lõiketerale ning viige puuraujud ühte ritta.
- Pistke poldid (4) läbi puuraukude ja keerake mutrid (5) sisse. Keerake mutrid (5) **10 Nm** pingutusmomendiga kinni.

Terade teritamine:

Mõlemalt poolt nürid terad tuleb enne töö jätkamist teritada. Et garanteerida seadme optimaalne töökindlus, tuleks terad alati lasta teritada spetsialisti juures. STIHL soovib ettevõtte STIHL müügiesindust.

- Demonteerige tera teritamise jaoks.
- Tera tuleb teritamisel jahutada, nt veega. Tera ei tohi siniseks värvuda, siis väheneb teravus.
- Tasakaalutuse tõttu tekkiva vibratsiooni vältimiseks teritage terad ühtlaselt.
- Enne paigaldamist kontrollige, et teradel poleks kahjustusi: Terad tuleb välja vahetada, kui on nähtavaid sälike ja lõhesid või kui kulumispiir on saavutatud.
- Teritage terasid teritusnurgikuga, mille nurk on **30°**.
- Teritage terasid vastu lõikesuunda.
- Pärast teritamist eemaldage lõikeservale tekkinud teritusjägid vajadusel peene lihvimispaberiga.
- Tera monteerimisel järgige peatükis „Tera pööramine“ näidatud pöördemomente.

11.6 Elektrimootor ja rattad

Elektrimootor ei vaja hooldust.

Rattalaagrid ei vaja hooldust.

11.7 Hoiulepanek ja talvepaus

Hoidke oksapurustit kuivas, suletud ja tolmuvas ruumis. Veenduge, et seadet hoitakse lastele kättesaamatus kohas.

Hoiustage oksapurustit ainult töökorras olekus ja koos monteeritud täitelehteriga.

Oksapurusti pikemaks ajaks seismapanemisel (talvepaus) tuleb järgida järgmisi punkte.

- Puhastage hoolikalt seadme kõik välimised osad.

- Määrige kõiki liikuvaid osi korralikult õli või määrdeainega.

12. Transport



Vigastusoh!

Enne transportimist lugege hoolikalt peatükki „Ohutusnõuded“, eriti aga peatükki „Seadme transport“, ja tegutsege vastavalt. (⇒ 4.4)

12.1 Oksapurustaja tõstmine või kandmine



Seadme tõstmiseks või kandmiseks on alati vaja 2 inimest.

Kandke sobivat kaitseriietust, mis katab küünarvarred ja ülakeha täielikult.

- 1. isik: Haarake oksapurustaja lehtri ülemisel osal asuvast käepidemest (1) kinni.
- 2. isik: Haarake oksapurustaja väljaviskepikenduse liistust (2) kinni.
- Tõstke oksapurustaja korraga üles.

12.2 Oksapurusti tõmbamine või lükkamine



- Hoidke oksapurustit käepidemest (1) ja kallutage tahapoole.
- Oksapurustit võib tõmmata või lükata aeglaselt (kõndimise tempos).

12.3 Transportige oksapurustit laadimisel



- Kinnitage seade sobivate kinnitusvahenditega, et see ei saaks libisema hakata. Kinnitage rattajala (1) või täitelehtri (2) ümber trossid või kinnitusrihmad.

13. Kulumise minimeerimine ja kahjude vältimine

Olulised juhised tootegrupi tehniliseks korrashoiuks ja hoolduseks

Elektriline oksapurusti (STIHL GHE)

Ettevõtte STIHL välistab igasuguse vastutuse materiaalsete kahjude ja inimeste vigastuste eest, mis on tekkinud selles kasutusjuhendis toodud juhiste eiramise tõttu, eriti neid, mis puudutavad ohutust, kasutamist ja hooldust, või mis on tekkinud mittelubatud detailide või varuosade kasutamise tõttu.

Palun järgige kindlasti järgmisi olulisi juhiseid, et vältida STIHLi seadme kahjustusi ja liigset kulumist:

1. Kuluosad

Mõni STIHLi seadme osa kulub ka sihipärasel kasutamisel ning need tuleb kasutamise viisi ja kestuse järgi õigel ajal välja vahetada.

Nende hulka kuuluvad muuhulgas:

- tera
- teraketas

2. Selle kasutusjuhendi nõuete järgimine

STIHLi seadet tuleb kasutada, hooldada ja hoiustada hoolikalt, nagu on kirjeldatud selles kasutusjuhendis. Kõigi kahjude

eest, mis tulenevad ohutus-, käsitsemis- ja hooldusjuhiste eiramisest, vastutab kasutaja ise.

See kehtib eriti:

- ebapiisavalt dimensioonitud toite (ristlõike) kohta,
- vale elektriühenduse (pinge) kohta;
- ettevõtte STIHL poolt mittelubatud muudatuste tegemisel tootele,
- instrumentide või tarvikute kasutamise kohta, mis ei ole seadme jaoks lubatud või sellele sobivad või on madala kvaliteediga,
- toote mittesihipärase kasutamise korral,
- toote kasutamisel spordiüritustel või võistlustel,
- defektsete komponentidega toote edasikasutamisel tekkinud kahjude korral.

3. Hooldustööd

Kõiki peatükis „Hooldus“ nimetatud töid tuleb teha regulaarselt.

Kui kasutaja ise ei saa neid hooldustöid teha, tuleb lasta need müügiesinduses teha.

STIHL soovib lasta hooldustöid ja remonti teha ainult STIHLi müügiesinduses.

STIHLi müügiesinduste töötajaid koolitatakse regulaarselt ja nende käsutuses on tehniline teave.

Kui need tööd tegemata jäetakse, võivad tekkida kahjud, mille eest vastutab kasutaja.

Nende hulka kuuluvad:

- elektrimootori kahjustused jahutussüsteemi (sissevoolupilude, jahutusribide, ventilaatori) ebapiisava puhastamise tõttu;
- korrosiooni tõttu tekkinud ja muud valest hoidmisest tekkinud kahjustused;
- seadme kahjustused madala kvaliteediga varuosade kasutamise tõttu;
- kahjustused hilinenud või ebapiisava hoolduse tõttu või kahjustused hooldus- või remonttööde tõttu, mida ei tehtud müügiesinduse töökodades.

14. Tavalised varuosad

Terad:
6008 702 0121

Tiiviktera:
6007 702 0300

Komplektne lõiketera:
6007 700 5190

15. Keskkonnakaitse



Purustatud materjal ei ole prügi, need tuleb kompostida.

Pakendid, seade ja tarvikud on valmistatud taaskasutatavatest materjalidest ning need tuleb vastavalt jäätmekäitluse suunata.

Materjalijääkide keskkonnateadlik käitlemine soodustab korduvkasutusega materjalide taaskasutamist. Sellepärast tuleb seade pärast tavapärase kasutusaja

lõppu viia korduvkasutusega materjalide kogumiskohta. Vale utiliseerimine võib kahjustada tervist ja reostada keskkonda.

16. vastavusdeklaratsioon

16.1 EU vastavusdeklaratsioon oksapurusti STIHL GHE 105.0

STIHL Tirol GmbH
Hans Peter Stihl-Straße 5
6336 Langkampfen
Austria

deklareerib ainuvastutajana, et

- liik: elektriline oksapurusti
- kaubamärk: STIHL
- tüüp: GHE 105.0
- võimsus: 2200 W
- seerianumber: 6007

vastab direktiivide 2000/14/EC, 2006/42/EC, 2014/30/EU ja 2011/65/EU asjakohastele sätetele ning on välja töötatud ja toodetud kooskõlas järgmiste standardite tootmiskuupäeval kehtivate versioonidega: EN 50434, EN 60335-1, EN 55014-1 ja EN 55014-2.

Mõõdetud ja garanteeritud mürataseme määramiseks lähtuti direktiivi 2000/14/EC lisast V.

- Mõõdetud müratase: 99,4 dB(A)
- Garanteeritud müratase: 102 dB(A)

Tehnilist dokumentatsiooni hoitakse ettevõttes STIHL Tirol GmbH.

Ehitusaasta ja masina numbri leiate oksapurustilt.

Langkampfen, 31.10.2023

STIHL Tirol GmbH

Volitatud isik:

Matthias Fleischer,
tootearendusosakonna juhataja

Volitatud isik:

Sven Zimmermann, kvaliteediosakonna juhataja

17. Tehnilised andmed

GHE 105.0

Võimsus (P ₁)	2200 W
Nominaalne voolutugevus (I _n)	10 A
Nimipinge	230 V~
Sagedus	50 Hz
Pöörlemiskiirus (n):	2720 /min
Võrgukaitse	16 A*
Kaitseklass	I

GHE 105.0

Kaitseaste	veepritsmete eest kaitstud (IPX4)
Tööviis	P40
	40 s
	koormusaeg
	60 s
	tühikäigu aeg
Pöördemoment Kruvi	25 Nm
Teraketas	
Pöördemoment Kruvi	10 Nm
Pöördtera	
P/L/K	77/48/97 cm
Mass (m):	20 kg
	20 kg (CH)
	21 kg (GB)

Müraemissioonid:

Vastavalt 2000/14/EC / S.I. 2001/1701:

garanteeritud müratase $L_{WA,d}$ 102 dB(A)

Mõõtemääramatus K_{WA} 3 dB(A)

Vastavalt EN 50434:

müraohutase töökohal L_{pA} 92 dB(A)

Mõõtemääramatus K_{pA} 3 dB(A)

K_{pA}

* Tähelepanu!

Võrgukaitsme korral alla 16 A võib seadme käivitamisel või suure koormuse korral võrgukaitses tihti rakenduda.

17.1 REACH

REACH tähistab EÜ korraldust kemikaalide registreerimiseks, hindamiseks ja tootloa saamiseks.

REACHi määrusele (EÜ) nr 1907/2006 vastavuse teave on toodud aadressil www.stihl.com/reach.

18. Tõrkeotsing

✘ Vajaduse korral pöörduge müügiesindusse, STIHL soovib STIHLi müügiesindust.

Rike

Elektrimootor ei käivitu.

Võimalik põhjus:

- elektrimootorikaitses on aktiveerunud;
- puudub võrgupinge;
- ühendusjuhe/pistik või pistiku ühenduslüli või lüliti on katki;
- Ühendkuningriigi tüüpi pistikukaitses on vigane (puudutab ainult Ühendkuningriigi turu seadmeid);
- täitelehter ei ole nõuetekohaselt suletud
 - kaitselüliti töötab (turvalukustus);
- lõiketera on blokeeritud;
- lukustusseadis ei ole tagasi lükatud.

Abinõu

- Laske seadmel jahtuda (⇒ 8.6).
- Kontrollige võrgujuhet ja kaitseseadiseid ✘ (⇒ 10.1).
- Kontrollige kaableid, pistikuid, liitmikke või lüliteid või vahetage need välja (elektrik) ✘ (⇒ 10.1).
- Vahetage kaitse ✘.
- Sulgege täitelehter nõuetekohaselt ja keerake kinni (⇒ 11.3).

- Demonteerige täitelehter ja eemaldage peenestusjäädid korpusest (tähelepanu: tõmmake võrgujuhe välja) (⇒ 11.2).
- Lükake lukustusseadis tagasi (⇒ 11.4).

Rike.

Sageli rakenduv võrgukaitses.

Võimalik põhjus.

- Ebasobiv ühendusjuhe.
- Võrgu ülekoormus.
- Seade on ülekoormatud.

Abinõu.

- Sobiva ühendusjuhtme kasutamine (⇒ 10.1).
- Seadme ühendamine teise voluringi.
- Purustatava materjali vähendamine, terade pööramine, ületeritamine või väljavahetamine ✘ (⇒ 11.5).

Rike:

töövõimsus on vähenenud

Võimalik põhjus:

- nürid terad

Abinõu:

- pöörake terad ümber, teritage üle või vahetage välja ✘ (⇒ 11.5)

19. Teenindusplaan

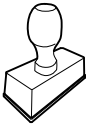
19.1 Üleandmise kinnitus

Mudel: _____

Seerianumber:

--	--	--	--	--	--	--	--	--

Kuupäev: | | | | | | | | |



Järgmine teenindus

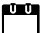
Kuupäev: | | | | | | | | |

19.2 Teeninduse kinnitus



Andke hooldustööde korral see kasutusjuhend STIHLi müügiesindusele.

Seal lisatakse vastavatesse ettenähtud kohtadesse kinnitus teenindustööde teostamise kohta.

 Teeninduse teostamise kuupäev

 Järgmise teeninduse kuupäev

Қымбатты сатып алушылар,

STIHL таңдағаныңыз үшін қуаныштымыз. Біз өзіміздің жоғары сапалы өнімдерімізді клиенттеріміздің қажеттіліктеріне сәйкес әзірлейміз және өндіреміз. Тіпті төтенше жүктемелердің өзінде жоғары дәрежелі сенімділікке ие өнімдер осылай жасалады.

STIHL фирмасы да қызмет көрсетудегі жоғары сапаны жақтайды. Біздің мамандандырылған дилерлеріміз білікті кеңес береді және оқытады, сондай-ақ жан-жақты техникалық қолдау көрсетеді.

Сеніміңіз үшін Сізге алғыс білдіреміз және STIHL өнімдерінен көп ләззат алуыңызды тілейміз.

Др. Nikolas Stihl

МАҢЫЗДЫ! ҚОЛДАНУДЫҢ АЛДЫНДА ОҚЫП ШЫҒЫҢЫЗ ЖӘНЕ САҚТАП ҚОЙЫҢЫЗ.

1. Мазмұны

Аталмыш пайдалану жөніндегі нұсқаулық жайында	496
Жалпы ақпарат	496
Пайдалану жөніндегі осы нұсқаулықты қалай қолдану керек	496
Түрлі елдерге арналған нұсқалар	497
Құрылғылардың сипаты	497
Қауіпсіздік шаралары	497
Жалпы ережелер	497
Ескерту! Электр тогына соғылу қаупі!	498
Киім және әбзел	499
Құрылғыны тасымалдау	499
Жұмысты бастамас бұрын	499
Жұмыс барысында	500
Техникалық қызмет көрсету және жөндеу	502
Ұзақ мерзім бойы сақтау	503
Пайдаға асыру	503
Таңбалардың сипаттамасы	503
Жеткізілім жиынтығы	504
Қолданысқа дайындау	505
Доңғалақ білігін және доңғалақты орнату	505
түсіріп тастауға арналған ұзартатын шығыңқы жер және қозғалғыш бөліктің монтажи	505
Қалдықтарды лақтырып тастау үшін жапқышты орнату	505
Қалдықтарды түсіріп тастауға арналған жапқышты ашу және жабу	505
Құралдар	506
Жұмыс нұсқаулары	506

Қандай материалды өңдеуге болады?	506
Қандай материалды өңдеуге болмайды?	506
Бұтақшаның ең жоғарғы диаметрі	506
Пайдаланушының жұмыс аймағы	506
Құрылғыны дұрыс жүктемемен істету	506
Шамадан артық тиеуден қорғау	506
Егер кескіш бөлік бақ ұсақтағыштарын бұғаттаса	506
Бақша ұсақтағышын толтыру	507
Сақтандырғыш құрылғылар	507
Электр моторының қайтадан іске қосылуының бірлігі	507
Сақтандырғыш бұғаттау аспабы	507
Электр қозғалтқыштың тежегіші	507
Қорғайтын жабын	507
Қолданысқа өнгізу	507
Бақша ұсақтағышын қуат көзіне жалғау	507
Желі линиясын қосыңыз	508
Бақ ұсақтағыштарын қосыңыз	508
Бақ ұсақтағышын сөндіру	508
Ұсақтау	508
Техникалық қызмет көрсету	508
Құрылғыны тазалау	508
Суарма шұңғымасын бөлшектеу	509
Суарма шұңғыманы орнату	509
Дискілі пышақты орнату	509
Пышақтарға қызмет көрсету	509
Электр қозғалтқышы және доңғалақ	510
Сақтау шарттары	510
Тасымалдау	510
Бақ ұсатқышын көтеру немесе тасу	510
Бақша ұсақтағышын ауыстыру	510

Бақша ұсақтағышының тік күйінде орнын ауыстыру	511
Тозу дәрежесін барынша азайту және зақымдардан қорғау	511
Басқа да қосалқы бөлшектер	511
Қоршаған ортаны қорғау	512
Сәйкестік бойынша мәлімдеме	512
STIHL GHE 105.0 бақша ұсақтағышының ЕО талаптарына сәйкестігі туралы декларация	512
Сәйкестік белгісі	512
Белгіленген қолданыс кезеңі	512
STIHL штаб-пәтері	513
STIHL еншілес кәсіпорындары	513
STIHL өкілдіктері	513
STIHL импорттаушылары	513
Техникалық деректер	514
REACH	514
Ақаулықтарды іздеу	514
Техникалық қызмет көрсету жоспары	515
Берілісті растау	515
Қызмет көрсетуді растау	515

2. Аталмыш пайдалану жөніндегі нұсқаулық жайында

2.1 Жалпы ақпарат

Бұл пайдалану жөніндегі нұсқаулық 2006/42/ЕС ЕҚ директивасына сәйкес өндірушінің түпнұсқа пайдалану жөніндегі нұсқаулығы аудармасы болып табылады.

STIHL компаниясы өз өнімдерінің сұрыпталымын әрі қарай жетілдіру бойынша тұрақты жұмыс жүргізіп келеді; сондықтан біз жеткізілім

жиынтығының пішініне, технологиясы мен жабдықталуына өзгерістер енгізу құқығын өзімізге қалдырамыз. Аталған себепке байланысты осы кітапшадағы мәліметтер мен суреттер негізінде ешқандай шағымдар қабылданбайды.

Осы пайдалану жөніндегі нұсқаулықта кейбір елдерде қолжетімді болмауы мүмкін үлгілер сипатталған.

Осы пайдалану жөніндегі нұсқаулық авторлық құқықпен қорғалған. Барлық құқықтары, соның ішінде көшірме жасау, аудару және электрондық жүйелердің көмегімен өңдеу құқығы қорғалған.

2.2 Пайдалану жөніндегі осы нұсқаулықты қалай қолдану керек

Суреттер мен мәтіндер, жұмыстың белгілі бір сатыларын сипаттайды.

Көгалшапқыштағы барлық нышандар, пайдалану жөніндегі осы нұсқаулықта түсіндіріледі.

Көз тігу бағыты:

Пайдалану жөніндегі нұсқаулықта «солға» және «оңға» көз тігу сөздерін қолданған кезде: пайдаланушы аспаппен тұр (жұмыс күйі).

Бөлімдердің нұсқаулары:

Толығырақ ақпаратты табуға болатын бөлімдер мен бөліктер көрсеткішпен белгіленген. Бөлім нұсқауларының мысалы: (⇒ 3.)

Мәтін үзінділерінің белгіленуі:

Бөлек нұсқаулар келесідей белгіленуі мүмкін.

Пайдаланушының орындалатын операцияларының бірізділігі:

- Бұрауыштың көмегімен және тұтқышты (2) қолдана отырып, бұранданы (1) бұрап алыңыз ...

Жалпы тізімдері:

- Спорттық іс-шаралар мен сайыстарды өткізген кезде өнімді қолдану

Аса маңызды мәтіннің бөліктері:

Оқырманның назарын аудару үшін, пайдалану жөніндегі нұсқаулықтағы мәтіннің ең маңызды үзінділері келесі таңбалармен белгіленеді.



Қауіп-қатер!

Ауыр жарақат пен зақым алу қаупі бар. Белгілі бір әрекеттері белгіленген немесе рұқсат етілмеген.



Ескерту!

Жарақат алу қаупі бар. Жарақаттан аман сақтап қалатын тәсіл көрсетілген.



Абай болыңыз!

Белгілі бір әрекеттердің салдарынан жеңіл жарақаттар келтіріліп, жабдық сынуы мүмкін.



Нұсқау

Оператордың ықтимал қателіктерін болдырмау мақсатымен жабдықты қолдану жөніндегі ұсыныстар.

Суретке сілтемелер:

Құрылғыны пайдалануды көрсететін суреттер Пайдалану жөніндегі нұсқаулықтың басында келтірілген.

Фотокамера белгісі Пайдалану жөніндегі нұсқаулықта келтірілген мәтінге сәйкес суретті нұсқайды.



2.3 Түрлі елдерге арналған нұсқалар

STIHL компаниясы қолданылатын еліне байланысты құрылғыны ашалар мен ажыратқыштардың көптеген түрлерімен жабдықтайды.

Суреттерде Еуропа үшін жасалғандары көрсетілген, құрылғыны басқа ашамен қосу дәл осылай жүзеге асырылады.

3. Құрылғылардың сипаты



- 1 Шұңғыма
- 2 Бұрандалы тығындар
- 3 Лақтырманың қақпағы
- 4 Дөңгелек тірегі
- 5 Негізгі құрылғы
- 6 Тіреуіш тұтқа
- 7 Желілік қосылымы бар қосқыш / ажыратқыш
- 8 Машина нөмірі жазылған төлқұжат
- 9 Аспапқа арналған бөлім

4. Қауіпсіздік шаралары

4.1 Жалпы ережелер



Аспаппен жұмыс істегенде қауіпсіздік техникасын қатаң ұстаныңыз.



Алғаш рет қолданар алдында осы пайдалану жөніндегі нұсқаулықты толығымен және мұқият оқып шығуыңыз керек.

Пайдалану жөніндегі нұсқаулықты кейінірек пайдалану үшін сенімді жерге сақтап қойыңыз.

Қауіпсіздік мақсатында мына қауіпсіздік шараларын ұстанған жөн және де нұсқаулықта ескерілмеген басқа да ережелерді ұстану керек. Құрылғыны үнемі ақылмен және жауапкершілікпен пайдаланыңыз және де пайдаланушы басқа тұлғаларға зақым тигізгені үшін және мүлікті бүлдіргені үшін жауапты екенін ұмытпаңыз.



Жарақат алу қаупі бар!

Біліксіз пайдаланушылар бақша ұсақтағышының тәуекелдерін анықтай алмауы немесе бағалай алмауы мүмкін. Пайдаланушы немесе басқа адамдар ауыр немесе қазалы жарақат алуы мүмкін.

Басқару элементтерімен және құрылғыны пайдалану ережелерімен танысып шығыңыз.

Құрылғыны тек пайдалану жөніндегі нұсқаулықты оқыған және құрылғыны пайдалана алатын тұлғаларға ғана пайдалануға болады. Алғаш рет қолданысқа енгізер алдында пайдаланушы тәжірибелі маманға жүгінуі керек. Сатушы немесе басқа маман пайдаланушыға құрылғыны қауіпсіз жолмен пайдалану ережелерін түсіндіруі керек.

Нұсқау берген кезде пайдаланушыға құрылғымен жұмыс істеген кезде барынша абай болып, зейін қоя отырып жұмыс істеу керек екенін түсіндірген жөн.

Осы құрылғыны мұқият пайдаланған кезде де әрдайым қалдық тәуекелдер пайда болуы мүмкін.



Тұншығудан өлім қаупі бар!

Орауыш материалмен ойнағаннан балаларға тұншығу қаупі төнуі мүмкін. Орауыш материалды балалардан алшақ ұстаңыз.

Құрылғыны барлық құралдарымен тек осы үлгімен таныс және онымен жұмыс істей алатын тұлғаларға ғана беруге рұқсат етіледі. Пайдалану жөніндегі нұсқаулық құрылғының ажырамас бөлігі болып табылады және жаңа пайдаланушыға құрылғымен бірге берілуге тиіс.

Құрылғымен жұмыс істеу және пайдалану үшін пайдаланушының физикалық, сезіну және ойлау қабілетін қамтамасыз ету. Егер пайдаланушы физикалық, сезіну немесе ойлау жағынан шектеулі болса, ол құрылғымен тек қадағалауда немесе жауапты тұлғаның нұсқаулары бойынша ғана жұмыс істей алады.

Пайдаланушының көмелетке толғанына немесе ұлттық ережелерге сәйкес кәсібі бойынша қадағалауда оқытылғанына көз жеткізіңіз.

Құрылғымен тек физикалық және психологиялық жағдайы жақсы болғанда ғана жұмыс істеу керек. Денсаулығыңыз нашар болған жағдайда ұсақтағышпен жұмыс істеуге рұқсат алу үшін дәрігерге жолығыңыз. Қимылыңызды нашарлататын дәрілердің немесе алкоголь ішімдіктерінің әсері барда құрылғымен жұмыс істеуге тыйым салынады.

Құрылғы тұрмыстық мақсаттарға арналған.

Назар аударыңыз – жазатайым оқиғаның қаупі бар!



STIHL бақша ұсақтағышы кесілген бұтақшалар мен өсімдіктердің қалдықтарын ұсақтауға арналған. Оны басқа мақсатпен қолдануға болмайды, себебі бұл адам үшін қауіпті немесе құрылғыға зақым келтіруі мүмкін.

Бақша ұсақтағышын келесі мақсаттарға пайдалануға тыйым салынған (толық емес тізім):

- басқа материалдар (мысалы, шыны, металл) үшін;
- пайдалану жөніндегі нұсқаулықта көрсетілмеген жұмыстарды орындау үшін;
- азық-түлік дайындау үшін (мысалы, мұзды ұсақтау, мезғаға іріктеу).

Қауіпсіздік мақсатында STIHL компаниясы рұқсат еткен керек-жарақтардың дұрыс орнатылымынан басқа, құрылғы құрылымына кез келген өзгерістер енгізуге тыйым салынады, сонымен қатар, мұндай әрекеттер кепілдіктің жойылуына әкеледі. Рұқсат етілген керек-жарақтар туралы мәліметтерді STIHL делдалынан біліп алуға болады.

Сонымен қатар, іштен жанатын қозғалтқыш пен электр қозғалтқыштың айналу жиілігіне немесе қуаттылығына әсер ететін құрылғыны қолмен қозғалтуға тыйым салынған.

Құрылғыны зат, жануарлар мен адамдарды, әсіресе балаларды тасымалдау үшін пайдалануға тыйым салынады.

Қоғамдық орындар, парктер, спорт алаңшаларында, жолда, ауыл және орман шаруашылығында пайдаланған кезде өте сақ болу қажет.

Құрылғыны тегіс жерге қойылғанда және ол өздігінен аунап кетпейтін болған жағдайда ғана жіберіңіз.

4.2 Ескерту! Электр тогына соғылу қаупі!



Назар аударыңыз! Электр тогына соғылу қаупі!

Қауіпсіздік мақсатында желі сымының, желілік штекерге ажыратқыштар мен қосатын сымға ерекше назар аударыңыз. Ток соғу қаупінің алдын алу үшін, зақымданған шоғырсымдарды, ұяларды, айырлар мен нұсқалған қосу сымдарын пайдалануға тыйым салынады.



Сол себепті зақым белгілеріне (сынғыштық) қосу сымдарын тұрақты тексеріп тұру қажет.

Желілік сымы жазылған құрылғыны ғана қолданысқа енгізіңіз.

Кабель барабанын пайдаланған кезде, оны пайдалану алдында толықтай жазу керек.

Зақымдалған ұзартқыш кабельді пайдалануға тыйым салынады. Зақымдалған ұзартқыш кабельді жаңасына ауыстыру керек, ұзартқыш кабельді жөндеуге тыйым салынады.

Егер желілік сым немесе ұзартқыш кабель жұмыс барысында зақымдалса, желілік сымды немесе ұзартқыш кабельді бірден ток көзінен

ажыратыңыз. Ешқашан зақымдалған желілік сымға не ұзартқыш кабельге тименіз.

Құрылғыны сымдары зақымданған немесе тозған болса пайдалануға болмайды. Қосатын сымда зақым келу мен тозу белгілерінің болмауына ерекше назар аударып тексеріңіз.

Электр сымдарын жөндеу мен айырбастауды тек арнай оқытылған қызметкерлер ғана жүзеге асыру керек.



Ток соғу қаупі бар!

Зақымдалған сымды қуат көзіне қосуға тыйым салынады және оны тек электр желісінен ажыратылған күйде ұстауға болады.

Кескіш блоктарға (пышақтарға) тек аспап сөніп тұрғанда ған қол тигізуге болады.

Электр желісі сәйкес сақтандырғыштармен қорғалуын үнемі қадағалап отырыңыз.



Жаңбыр жауып тұрғанда немесе ылғалды ортада жұмыс істеуге тыйым салынады.

Ашық аспан астында жұмыс істеген кезде тек құрылғыға келетін (⇒ 10.1), су өткізбейтін ұзартқыш шоғырсымды қолданыңыз.

Электр қуатының сымын ашаны розеткадан алып тастау арқылы сөндіріңіз. Электр сымын тартуға тыйым салынады.

Құрылғыны жаңбырдың астында қалдырмаңыз.

Егер құрылғы генератор агрегатына қосылса, токтың ауытқуына орай оның зақымданбауын қарап отырыңыз.

Құрылғыны максималды ажырату тогы 30 МА балқымалы сақтандырғышпен қорғалған электр қуатының көзіне жалғап қосуға болады. Қосымша мәліметтерді электрмонтаждаушыдан алуға болады.

4.3 Киім және әбзел



Құрылғымен жұмыс істеу үшін табаны сырғанамайтын жабық аяқ киім киіңіз. Жалаң аяқ немесе сандалдармен жұмыс істеуге тыйым салынған.



Жұмыс кезінде және әсіресе техникалық қызмет көрсету және құрылғыны тасымалдау кезінде әрқашан жабық белбеуі бар қорғаныш былғары қолғап киіңіз.



Жұмыс кезінде әрқашан тығыз қорғаныш көзілдірігін киіп жүріңіз.



Жарамды қорғаныш көзілдірігінің механикалық беріктігі EN 166 стандарты немесе ұлттық нұсқамаларға сәйкес тексерілген және оның тиісті сауда таңбалары бар.



Жұмыс істеген кезде әрдайым қорғаныш құлаққаптарын киіп жүріңіз.



Жарамды қорғаныш құлаққаптары EN 352 стандарты немесе ұлттық нұсқамаларға сәйкес тексерілген және оның тиісті сауда таңбалары бар.

Екеуін де жұмыс аяқталғанша киіп жүріңіз.



Құрылғымен жұмыс істеген кезде денеге жабысып тұратын сәйкес киім киіңіз, мысалы, жұмыс халатының орнына комбинезон. Ұсақтағышпен жұмыс істегенде шәлі тарту, галстук, әшекейлер тағуға, бос жіберілген ленталар мен басқа да сыртқа шығып тұратын киім элементтерін киюге тыйым салынады.

Аспаппен жұмыс істегенде, және де оған қызмет көрсеткенде ұзын шаштарды байлап, бас киім (жаулық, кепка және т.б.) астына жасыру қажет.

4.4 Құрылғыны тасымалдау

Құрылғының үшкір және ыстық бөліктерінен жарақат алмау үшін тек қорғаныш қолғаптармен ғана (⇒ 4.3) жұмыс істеңіз.

Электр қозғалтқышы қосулы тұрған құрылғыны тасымалдамаңыз. Тасымалдар алдында электр қозғалтқышты сөндіріңіз, пышақтың тоқтауын күтіңіз және тұтандыру білтесінің түйіспелі ұштығын суырып алыңыз.

Құрылғыны тек оның электр қозғалтқышы суығаннан кейін ғана тасуға болады.

Құрылғыны тек тиісінше орнатылған тиеу шұңғымасымен тасымалдаңыз.



Жарақат алу қаупі бар!

Пайдаланушы бос жатқан пышақтардан жарақат алуы мүмкін.

Әсіресе еңкейту кезінде құрылғының салмағын ескеріңіз.

Сай келетін жүктеу механизмдерін (жүктеу тұғырнамаларын, жүк көтергіш қондырғыларды) пайдаланыңыз.

Пайдалану жөніндегі нұсқаулықта көрсетілген орындарды пайдалана отырып, ұсақтағышты сәйкес келетін құралдармен (баулармен, қайыстармен және т.б.) бекіту керек. (⇒ 12.3)

Құрылғыны тек жүріс жылдамдығымен тартуға немесе тасуға болады. Сүйретпеңіз!

Құрылғыны тасымалдау кезінде, атап айтсақ, жүктеу тұғырнамаларында жүктің және тасымалданатын заттың қауіпсіздігіне қатысты жергілікті заңдардың талаптарын орындау қажет.

4.5 Жұмысты бастамас бұрын

Құрылғыны пайдалану жөніндегі нұсқаулықты оқып шыққан адамдар ғана пайдаланатынына көз жеткізіңіз.

Құрылғыны бірінші рет қолданар алдында орау материалы мен тасымалдау сақтандырғыштарынан босатыңыз.

ІЖҚ мен электр қозғалтқышпен жабдықталған бақ аспаптарын пайдалану ережелерін сақтаңыз.

Құрылғыны пайдаланар алдында ақаулы, сондай-ақ тозған және бүлінген бөлшектерді алмастыру қажет. Құрылғыдағы анық емес немесе зақымдалған қауіп және ескерту белгілерін жаңартыңыз. Өз қалаңыздағы STIHL делдалында қосалқы жапсырмалар мен барлық басқа қосалқы бөлшектер қолжетімді.



Жарақат алу қаупі бар!

Тозған немесе зақымдалған бөлшектер (мысалы, өтпей қалған пышақтар) құрылғының қауіпсіздігіне кері әсер етуі және пайдаланушының жарақаттануына алып келуі мүмкін.

Қолданысқа енгізер алдында төмендегілерді тексеру және қамтамасыз ету қажет:

- Құрылғының қауіпсіз жұмыс жүргізуге жарамдылығын. Бұл қаптамалар мен сақтандырғыш құрылғылардың өз орындарында орналасуын және минсіз күйде екендігін білдіреді.
- Ток көзіне жалғау үшін талаптарға сәйкес орнатылған розетка қолданылады.
- Жалғағыш және ұзартқыш сымдардың оқшаулағышының, штекердің және жалғастырғыштың минсіз күйде екендігін.
- Жалпы құрылғыда (электр қозғалтқышының корпусы, қорғаныш жабдықтар, бекіткіш элементтер, пышақтар, пышақ білігі, дискілі пышақтар және т.б.) ешқандай зақымдану және тозу белгілерінің жоқ екендігін.
- Құрылғы ішінде ұсақталатын материалдың болмауын және тиеу шұңғымасының бос болуын.
- Барлық бұрандалардың, сомындардың және басқа бекіткіш элементтердің орнында болуын және бұрап тартылғанын. Қолданар алдында босаған бұрандалар мен сомындарды бұрап тартыңыз (бұрап қатыру сәтін қадағалаңыз).

Құрылғыны тек ашық аспан астында, қабырға мен басқа да қозғалмайтын объектілерден алшақ жерде пайдаланыңыз, жарақат алу қаупін және мүлікті зақымдау қаупін төмендету үшін (пайдаланушы үшін жеткіліксіз жұмыс аймағы, шыны сындыру, автокөлікті сызып алу және т.б.).

Құрылғы тегіс әрі жатық қабатты орнықты тұруы керек.

Құрылғыны тастар мен қиыршық тастарға орнатып пайдалануға тыйым салынған, ұшқындайтын материалдан жарақат алуы мүмкін.

Әр ретте бастаған кезде құрылғы тиісті түрде жабылғандығына көз жеткізіңіз. (⇒ 11.3)

Қауіпті жағдайда тез әрекет етуге арналған ажыратқыштардың орналасқан жерін есте сақтаңыз.

Суарма шұңғыманың, шашырандыдан қорғайтын панельдері бүтін болуы тиіс және суарма тесікті толықтай жауып тұруы тиіс, зақымданған шашыратқышты айырбастау керек.

Жарақат алу қаупі бар!

Құрылғыны тек дұрыс жиналған күйде пайдалануға болады. Құрылғыдағы жоқ бөлшектер (мысалы, дөңгелектер) зақым алу қаупін арттырады және құрылғының орнықтылығын төмендетеді.

Қолданар алдында құрылғының дұрыс жиналғандығын көзбен қарап тексеру қажет!

«Дұрыс жинау» деген сөздің мағынасына тек құрылғыда барлық бөлшектердің орнатылуы деп қана түсінуге болмайды, сонымен қатар келесі әрекеттерді жасау:

- шұңғыманың жоғарғы бөлігі төменгісіне орнатылған,
- шұңғыманың жоғарғы бөлігінде шашырандыдан қорғайтын панельдер мен STIHL үш жапырақ түріндегі тесігі бар саптама орнатылған,
- тиеу шұңғымасы негізгі құрылғыға орнатылған және екі бұрандалы тығын да тартылған,
- дөңгелек тірегі орнатылған,
- екі дөңгелегі де орнатылған,
- барлық қорғаушы құралдар (лақтырманың астаушасы, шашырандыдан қорғайтын панельдер және т.б.) орнатылған және жұмысқа жарамды,
- шапқыш бөлік (дискілі пышақ) орнатылған,
- барлық пышақтар дұрыс орнатылған.

Құралдағы орнатылған алмастырып-қосқыштар мен сақтандырғыш құрылғыларды алуға немесе қайта қосуға болмайды.

Зақымдар мен майысқан жерлерінің бар-жоғын тексеру арқылы дискілі пышақты тексеріңіз және қажет болғанда ауыстырыңыз.

4.6 Жұмыс барысында



Жануарлар немесе адамдар, әсіресе балалар қауіпті аймақта болғанда, құрылғымен жұмыс істеуге қатал тыйым салынады.

Құрылғымен жаңбыр, күн күркірегенде және әсіресе найзағай жарқылдағанда жұмыс істеуге болмайды.

Су жерлерде орнықты тұрмайтындықтан жазатайым оқиға қаупі артады. Жұмыс барысында сырғанап кетпеу үшін ерекше абай болған жөн. Мүмкіндігінше құрылғыны дымқыл жерлерде қолданудың алдын алу керек.

Жұмысты күндіз немесе жеткілікті дәрежедегі жасанды жарық болған жағдайда ғана орындаған жөн.

Жұмыс барысында жұмыс аймағында өзге заттар мен батпақ болмау керек. Сүрініп кетуге болатын барлық заттарды алып тастаңыз: тастар, бұтақтар, сымдар және т.б.

Пайдаланушының орны ұсақтағышты орналастырған орыннан жоғары болмауы тиіс.

Іске қосу:

Іске қосар алдында құрылғыны сенімді вертикалды күйде орналастырыңыз. Горизонталды күйде пайдалануға тыйым салынған.

«Құрылғыны қолданасыңа енгізу» бөлімінің нұсқауларын сақтай отырып, құрылғыны абайлап қосыңыз. (⇒ 10.3)

Бензинді немесе электр моторды іске қосқан кезде материалдарды тастауға арналған саңылаудың алдында тұруға болмайды. Сөндірген кезде бақша ұсақтағышының ішінде өңделіп жатқан материалдар қалып қоймауы тиіс. Бұл жағдайда материал сыртқа тасталып, адамдарға зақым келтіруі мүмкін.

Бастау кезінде құрылғыны аударуға болмайды.

Қысқа уақыт аралығында, жиі қосуды, атап айтсақ қосу / сөндіру «ойындарын» болдырмаған жөн. Электр қозғалтқышының қызып кету қаупі!

Ұсақтағышты қосу салдарынан болған қуаттың тұрақсыздығы үшін желінің белгілі бір параметрлерінде осы электр желісіне қосылған басқа құрылғылар істен шығуы мүмкін. Бұл жағдайда келесі әрекеттерді орындау қажет (мысалы, аспапты басқа электр желісіне немесе кедергісі ең төмен желіге қосуға болады).

Жұмыстың басталуы:



Жарақат алу қаупі бар!

Айналымды бөлшектерге қолдарыңызды немесе аяқтарыңызды тигізуге болмайды.

Құрылғы жұмыс істеп тұрған кезде, бетіңізді немесе денеңіздің басқа да бөліктерін суарма шұңғымасының және қалдықтарды түсіріп тастауға арналған бұрғы құдығының үстінде ешқашан ұстамаңыз. Басыңыз бен денеңізді жүктеу бұрғы құдығынан әрірек ұстаңыз.



Қолыңыз, денеңіздің басқа бөліктері немесе киіміңізді суарма шұңғымаға немесе қалдықтарды түсіріп тастауға

арналған бұрғы құдығының ішіне сұқпаңыз. Көз, бет, саусақ, алақан және т.б. мүшелерге жарақат келтірілу қаупі бар.

Тіреуші үстіңгі бетке үнемі сүйеніңіз және тиісті тепе-теңдікті сақтаңыз. Қолдарыңызды құрылғының үстінен шығармаңыз.

Пайдаланған кезде шашыраудан қорғайтын панельдерімен пайдалануға тыйым салынған. (мысалы, шығару, лақтыру, бекіту, сындыру).

Материалды салған кезде пайдаланушы нұсқалған жұмыс аймағында болу керек. Ұсақтағыш

жұмыс істеп тұрғанда пайдаланушы жұмыс аймағында болуы тиіс, лақтыру аймағында болуға тыйым салынған. (⇒ 8.4)



Жарақат алу қаупі бар!

Құрылғының жұмысы кезінде ұсақталған материал кері лақтырылуы мүмкін. Пайдаланушы бетін, көзі мен қолын ауып жарақаттап алуы мүмкін. Сондықтан қорғаныш көзілдірік пен қорғаныш қолғап (⇒ 4.3) киіңіз және басыңызды тиеу тесігінен алшақ ұстаңыз.

Бензин немесе электр қозғалтқышы жұмыс істеп тұрған құрылғыны еңкейтуге болмайды.

Жұмыс уақытында құрылғы құлаған жағдайда, электр қозғалтқышты дереу сөндіріп, желілік штекерді суырып алыңыз.

Лақтырма астаушасында ұсақталатын материалдың кептеліп қалмауын қадағалаңыз, себебі бұл ұсақтау нәтижесінің нашарлауына немесе кері соққыларға алып келуі мүмкін.

Бақша ұсақтағышына ұсақталатын материал салған кезде ұсақтау камерасына металл бөлшектер, тастар, пластик заттар, шыны және т.с.с. бөтен заттардың салынбауын қадағалаңыз, себебі бұл құрылғының зақымдануына және тиеу шұңғымасынан кері соққылардың берілуін алып келуі мүмкін.



Жарақат алу қаупі бар!

Пайдаланушы кері ұшқан ұсақталатын материал мен бөтен заттардан ауыр жарақат алуы мүмкін. Құрылғыға бөтен заттар салмаңыз және материалдың кептелуін бірден жөндеп отырыңыз.



Жарақат алу қаупі бар!

Бақша ұсақтағышына кесілген бұтақшаларды салған кезде кері лақтыруы мүмкін. Пайдаланушы кері лақтырылған ұсақталатын материалдан ауыр жарақат алуы мүмкін. Қорғаныш қолғап пен көзілдірік (⇒ 4.3) киіңіз!



STOP

Кескіш құрал ажыратылғаннан кейін толық тоқтағанға дейін біршама уақыт өтетінін естен шығармаңыз.

Электр қозғалтқышты сөндіріңіз, желілік штекерді суырыңыз және барлық жылжымалы құралдардың тоқтағанын күтіңіз.

- Сіз құрылғыны қалдырмас бұрын немесе ол қараусыз қалар алдында
- Құрылғының орналасқан жерін ауыстырудың алдында, құрылғыны алып барып, төңкеріп, жылжытып немесе тартуыңыз керек,
- бұрандалы бітеуішті босатыңқырар және құрылғыны ашар алдында,
- құралды тасымалдар алдында,
- бітеуіштерді немесе кескіш бөліктегі, суарма шұңғымадағы немесе қоқыс түсіріп тастауға арналған арналардағы қоқыстарды кетіреп алдында,

- дискілі пышақпен жұмыс істер алдында,
- құрылғы тексеріліп немесе тазаланып жатқанның алдында, басқа да жұмыстарды өткізердің алдында.

Егер кескіш құралға бөгде заттар кіріп кетсе, құрылғыдан бөтен дыбыстар шықса немесе ол әдеттегіден тыс дірілдесе, электр қозғалтқышты сөндіріп, құрылғының сөнгенін күтіңіз. Желілік штекерді суырып алыңыз, тиеу шұңғымасын алып тастаңыз да, келесі қадамдарды орындаңыз:

- Құрылғыда, әсіресе кескіш бөліктің (пышақ, дискілі пышақ, пышақтың қысқышы, пышақ бұрандамасы, қысқыш шығыршық) бетінде зақымдардың немесе тозған жерлердің бар-жоғын тексеріңіз де, құрылғыны қосар және онымен жұмыс істер алдында кәсіпқой мамандарға жөндеу және техникалық қызмет көрсету жұмыстарын өткізуге рұқсат беріңіз.
- Кескіш бөліктің барлық бөлшектері дұрыс орнатылғанын тексеріңіз де, қажет болса, бұрандаларын қаттырақ тартыңыз (созылу мезетін ескеріңіз).
- Зақымдалған және тозған бөлшектерді кәсіби маманға ауыстыруға немесе жөндеуге беріңіз, бөлшектердің сипаттамалары бір-біріне сәйкес келуі керек.

4.7 Техникалық қызмет көрсету және жөндеу



Техникалық қызмет көрсету (тазалау, жөндеу және т.б.) жұмыстарын жүргізбес бұрын, жалғағыш сымның оралып қалғанын немесе зақымдалғанын тексеру алдында құрылғыны тегіс бетке қойыңыз, электр қозғалтқышты өшіріп, желілік штекерді суырып алыңыз.

Техникалық қызмет көрсету бойынша барлық жұмыстардың алдында құрылғыны шамамен 5 минут ішінде суытыңыз.

Кескіш құралға қызмет көрсету алдында, тіпті қуат көзі ажыратулы болғанда да кескіш құрал бұғаттау құрылғысының орнатылғанына қарамастан айналуы жалғастыра алатындығын тексеріңіз.

Жөндеу және желіге қосылуға арналған сымды айырбастау тек білікті электршілерге ғана рұқсат етіледі.

Тазалау:

Қолданып болғаннан кейін, құрылғы жақсылап тазартылуы керек. (⇒ 11.1)

Ешқашан жоғары қысымды тазалағышты пайдаланбаңыз және құрылғыны ағынды сумен жумаңыз (мысалы, бақшалық шлангінің көмегімен).

Агрессивті жуғыш заттарды пайдаланбаңыз. Бұлар пластиктің немесе металдың зақымдалуына әкеліп, STIHL құрылғысының қауіпсіз жұмысына теріс әсер етуі мүмкін.

Техникалық қызмет көрсету жөніндегі жұмыстар:

Осы пайдалану жөніндегі нұсқаулықта көрсетілген техникалық қызмет көрсету жөніндегі жұмыстарды орындаңыз, барлық басқа жұмыстарды делдал өткізуі тиіс.

Қажетті құралдар мен білім жетіспеген жағдайда **дереу** делдалға хабарласыңыз.

STIHL компаниясы техникалық қызмет көрсету жөніндегі жұмыстарды және жөндеуді орындау үшін тек STIHL делдалдарына жүгінуді ұсынады. STIHL делдалдары тұрақты түрде оқытуды ұсынады және техникалық ақпаратты қамтамасыз етеді.

Аталмыш құрылғы үшін тек қана STIHL компаниясы рұқсат еткен немесе техникалық тұрғыдан бірдей құралдарды, керек-жарақтар мен аспалы жабдықтарды пайдаланыңыз, әйтпесе адамдарға зақым келтіру немесе құрылғының бұзылу қаупі туындайды. Сұрақтар болған жағдайда делдалға хабарласыңыз.

STIHL компаниясының түпнұсқа құралдары, керек-жарақтары мен қосалқы бөлшектері өз қасиеттері бойынша құрылғы үшін оңтайлы және пайдаланушының талаптарына сай келеді. STIHL түпнұсқа қосалқы бөлшектерін STIHL қосалқы бөлшек нөмірі, STIHL атауы және қажет болғанда STIHL қосалқы бөлшек коды бойынша анықтауға болады. Ұсақ бөлшектерде тек бөлшек нөмірі ғана болуы мүмкін.

Ескерту және нұсқау жапсырмалары әрқашан таза және оқылатын күйде болуы керек. Зақымдалған немесе жоғалған жапсырмаларды STIHL делдалдарының жаңа түпнұсқа

жапсырмаларына ауыстырыңыз. Бөлшекті жаңасына ауыстырған кезде, жаңа бөлшекте дәл сондай жапсырманың бар болғанына көз жеткізіңіз.

Кескіш бөлікпен жасалатын жұмыстарды тек қорғаныш қолғаптармен (⇒ 4.3) және ерекше сақтықпен орындаңыз.

Құрылғы қауіпсіз пайдаланатын күйде болуы үшін, барлық сомындар, бұрандалар мен бұрандамалар, әсіресе кескіш бөліктің барлық бұрандамалары мықтап тартылған.

Құрылғыны тозу белгілері мен зақымдардың болуына тұрақты тексеріп отырыңыз, әсіресе ұзақ уақыт пайдаланбай қоятын кезде (мысалы, қыс мезгілінің алдында). Қауіпсіздік түсінігіне орай, тозған және зақымданған бөлшектерді дереу ауыстыру керек, соның арқасында құрал қауіпсіз әрі қалыпты қолданыс жағдайында болады.

Егер техникалық қызмет көрсету кезінде қандай да бір бөліктер немесе қорғаныш құрылғылары алынып тасталса, нұсқаулықтың талабына сәйкес оларды орнына орнату қажет.

4.8 Ұзақ мерзім бойы сақтау

Жабық орынға орнатар алдында аспаптың сууы үшін 5 минуттай уақыт беріңіз.

Оқымаған адамға (мысалы, балаларға) ұсақтағышпен жұмыс істеуге тыйым салынған.

Ұзақ уақыт сақтау алдында (мысалы, қыс айларында) құрылғыны мұқият тазарту қажет.

Құрылғыны тек жұмысқа жарамды күйінде ғана пайдаланған жөн.

Құрылғыны абайсызда аунап кетпейтін тегіс жерде сақтаңыз.



Бос жатқан пышақтан жарақат алу қаупі бар!

Бақша ұсақтағышын тек орнатылған тиеу шұңғымасымен сақтаңыз.

4.9 Пайдаға асыру

Қалдықтар адамдарға, жануарларға және қоршаған ортаға зиян келтіруі мүмкін, сондықтан кәсіби түрде кәдеге жаратылуы қажет.

Қалдықтарды қалайша кәсіби түрде пайдаға асыруға болатындығын білу үшін қайта өңдеу орталығыңызға немесе делдалдарға жүгініңіз. STIHL компаниясы STIHL делдалдарын ұсынады.

Ауыстырылған агрегат нұсқаулыққа сәйкес пайдаға асырылатынына көз жеткізіңіз. Пайдаға асырар алдында, агрегатты қолданысқа жарамсыз етіңіз. Төтенше жағдайлардан сақтану үшін желілік сымды немесе электр қозғалтқыштың қуат сымын ажырату қажет.

5. Таңбалардың сипаттамасы



Назар аударыңыз!

Қолданысқа енгізер пайдалану жөніндегі нұсқаулықты оқып шығыңыз.



Жарақат алу қаупі бар!
Басқа адамдарға қауіпті аймақта тұруға тыйым салынады.



Жарақат алу қаупі бар!
Бөлшектер айналып тұр! Құрылғы жұмыс істеп тұрғанда қолдарыңыз бен аяқтарыңызды саңылауларға салуға тыйым салынады.



Жарақат алу қаупі бар!
Кескіш құралмен жұмыс жасар алдында, техникалық қызмет көрсету және тазалау жұмыстарының алдында, жалғағыш сымның жұтылып қалғанын немесе зақымдалғанын тексерер кезде, сондай-ақ құрылғыны қараусыз қалдырар алдында электр қозғалтқышты сөндіріп, желі сымын аспаптан ажыратыңыз.



Жарақат алу қаупі бар!
Кері итерілген бұтақтар мен ұсақталатын материалдар алақаныңыз бен саусақтарыңызға кіріп кетуі мүмкін.



Қорғаныш қолғап пен көзілдірік киіп жүріңіз (⇒ 4.3).



Қорғаныш қолғап киіп жүріңіз (⇒ 4.3).



Қатты материалды тиеу шұңғымасына жоғарғы сол жақтан төменгі оң жаққа, пышақ механизміне қарай қиғаш енгізіңіз.



Жаңбыр жауып тұрғанда және ылғалды ортада жұмыс істеменіз.



Жарақат алу қаупі бар!
Кескіш құрал инерциямен айналып тұрады. Кескіш құрал тоқтағанша күтіңіз.



Жарақат алу қаупі бар!
Құрылғыға басып тұрмаңыз.



Жарақат алу қаупі бар!
Қолыңыз, денеңіздің басқа бөліктері немесе киіміңізді суарма шұңғымаға немесе қалдықтары бар астаушаға сұқпаңыз.



Жарақат алу қаупі бар!
Қатты материалды ешқашан сипатталғаннан басқа әдіспен салмаңыз.



Жарақат алу қаупі бар!
Қатты материалды тиеу шұңғымасына төменгі оң жақтан жоғарғы сол жаққа, пышақ механизміне қарай қиғаш енгізіңіз. Қатты материалды ешқашан белгіленген аймаққа салмаңыз.

6. Жеткізілім жиынтығы



Жайғ. Белгілеу

Саны,
дана

A	Суарма шұңғымасы бар негізгі құрылғы	1
B	Доңғалақ тірегі	1
C	Түсіріп тастауға арналған ұзартатын шығынқы жер	1
D	Қалдықтарды түсіріп тастауға арналған жапқыш	1
E	Планка	1
F	Доңғалақтық осы	1
G	Доңғалақ	2
H	Доңғалақтың қалпағы	2
I	Бекітуші тіреуіш	2
J	Алты қырлы басы бар бұранда M5x40	2
K	Гайка M5	2
L	Тығырық A13	2
M	Жылдам бекітуге арналған қысқыш	2
N	Өздігінен кесетін бұранда P5 x 40	2

Жайғ. Белгілеу

	Саны, дана
O Жұлдызша-бұранда P5 x 20	3
P Жұлдызша-бұранда P5 x 10	2
Q Комбинациялық кілт	1
• Пайдаланушының нұсқаулығы	1

7. Қолданысқа дайындау



Жарақат алу қаупі бар!

«Қауіпсіздік шаралары» бөлімдегі қауіпсіздік техникасының нұсқауларын ұстаныңыз. (⇒ 4.)

7.1 Доңғалақ білігін және доңғалақты орнату



- Доңғалақ осін (F) бұрандалармен (J) және гайкалармен (K) қиыстырылған кілттің көмегімен (Q) доңғалақ тіреуішіне (B) **(4 - 6 Нм)** бекітіңіз.
- Орнатылған доңғалақ осіне шайбалар (L) мен доңғалақтарды (G) кигізіңіз.
- Доңғалақтарды, доңғалақ білігіндегі өздігімен бекітілетін элементтермен (M) бекітіңіз. Өздігімен бекітілетін элементтерді орнатқаннан кейін доңғалақтар еркін айналатындай етіп орналастыру қажет.
- Доңғалақ қалпақтарын орнатыңыз (H).



Бекітілген өздігімен бекітілетін элементтерді (M) бөлшектеу олардың зақымдануына әкеліп соғады.

7.2 түсіріп тастауға арналған ұзартатын шығыңқы жер және қозғалғыш бөліктің монтажі



- Негізгі құрылғыны (A) шұңғыма жағымен тегіс, таза қабатқа қойыңыз.
- Түсіріп тастауға арналған ұзартатын шығыңқы жерді (C) ілмекке (1) негізгі құрылғының бұрғы құддығының артына (A) іліңіз де, негізгі құрылғының алдыңғы бөлігі шығыстың шығыңқы жерінің саңылауында болатындай етіп, оны төңкеріңіз.
- Бұрандамаларды (P) суретте көрсетілгендей етіп (1) **(1 - 2 Нм)** ілмектеріне бұрап қойыңыз.
- Қозғалғыш бөлікті екі доңғалақпен (2) жылжытыңыз, ол негізгі құрылғының (A) бағыттаушына түсуі тиіс.
- Доңғалақты (3) түсіріп тастауға арналған ұзартатын шығыңқы жердің қуысына қысыңыз.
- Қозғалғыш бөлікті (N) қаттырақ бұраңыз **(1 - 2 Нм)**.

7.3 Қалдықтарды лақтырып тастау үшін жапқышты орнату



- Қалдықтарды лақтырып тастауға арналған ұзартылған шығыңқы жерді орнатыңыз (E). Бұрауыштарды тартып тастаңыз (O) **(1 - 2 Нм)**.

- Бақ ұсатқышты тік орнату.
- Қалдықтарды лақтырып тастауға арналған ұзартылған шығыңқы жерде қалдықтарды тастауға арналған жапқышты (D) орнату. Орнатқан кезде қалдықтарды тастайтын ұзартылған тұтқыр шығыңқы жердің (2) бағыттаушы пазына жапқыштың ішкі жағынан оң және сол қабырғалары (1) дәл кіруін қадағалап отырыңыз.
- Оң және сол жағынан бұрандаларды (I) қойыңыз.

7.4 Қалдықтарды түсіріп тастауға арналған жапқышты ашу және жабу



Түсіріп тастауға арналған жапқышты ашу:

- Ұсақтау алдында қалдықтарды түсіріп тастауға арналған жапқышты ашу қажет (D) және қалдықтарды түсіріп тастауға арналған ұзартқыш шығыңқы жерінде осы күйде бекіткіштің көмегімен бекіту керек (1).

Қалдықтарды түсіріп тастауға арналған жапқышты жабу:

- Орынын ауыстырған кезде немесе жинақы күйде сақтау үшін бекітетін ципферді шамалы көтеріңіз (1) және қалдықтарды лақтырып тастауға арналған жапқышты төмен түсіріңіз (D).

7.5 Құралдар



- Шұңғыманың артына (1) құрал саймандарға арналған бөлімнің төменгі жағына (Q) қиыстырылған кілтті қоюға болады (2).

8. Жұмыс нұсқаулары

8.1 Қандай материалды өңдеуге болады?

Өсімдіктердің органикалық қалдықтары, мысалы: тамырлы өсімдіктердің сабақтары, гүлдер, көкөністер мен жемістердің қалдықтары, жапырақтар, ағаштың бұтақтары мен бұталары.



Ағаштар мен бұталардың бұтақтарын жас күйінде ұсақтаған жөн, себебі ұсақтағыштың өнімділігі құрғақ немесе дымқыл материалды кескеннен қарағанда жоғары болады.

8.2 Қандай материалды өңдеуге болмайды?

Бақ ұсатқышына тастар, шыны, металл (сымдар, шегелер және т.б.) және пластмасса бөлшектері түспеуі тиіс.

Негізгі ереже:

Компостта пайдаланылатын материалдар бақ ұсақтағыштарына келмейді.

8.3 Бұтақшаның ең жоғарғы диаметрі

Бұл деректер жаңа кесілген бұтақшаларға қатысты:

Максималды бұтақтардың диаметрі:
35 мм

8.4 Пайдаланушының жұмыс аймағы



- Қауіпсіздік мақсатында, ең алдымен сыртқа тасталып жатқан материалдан зақымданудан сақтану үшін пайдаланушы жұмыс уақытында (электр қозғалтқышы немесе ӘЖҚ қосулы болғанда) үнемі жұмыс аймағында области (сұр аймақ «X») болуы тиіс.

8.5 Құрылғыны дұрыс жүктемемен істету

Бақша ұсақтағышының электр немесе іштен жанатын қозғалтқышына айналымдар саны айтарлықтай азаймайтындай етіп жүктеме түсіруге болады. Бақша ұсақтағышына материалды үнемі біркелкі және үздіксіз жүктеп отыру қажет. Егер бақша ұсақтағышымен жұмыс істеу кезінде қозғалтқыштың айналымдар саны азайса, электр немесе іштен жанатын қозғалтқышты жүктемеден босату үшін материал салуды тоқтатыңыз.

8.6 Шамадан артық тиеуден қорғау

Егер жұмыс барысында электр қозғалтқыш шамадан артық күш түскен болса, автоматты түрде шамадан артық

тиеуден қорғау үшін орнатылған аспабы іске қосылады және оны сөндіріп тастайды.

Салқындатқаннан кейін **(шамамен 10 минуттан кейін)** бақ ұсақтағышы қайта жұмысқа дайын болады. Шамадан артық тиеуден қорғаудың жиі іске қосылуы, келесі себептерден болуы мүмкін:

- қосатын сымы сәйкес келмейді, (⇒ 10.1)
- желі шамадан тыс жүктелген,
- материалдың көлемі тым көп немесе пышақтары мұқалған

8.7 Егер кескіш бөлік бақ ұсақтағыштарын бұғаттаса

Егер кескіш бөлік, ұсақтаған кезде бақ ұсақтағыштарын бұғаттаса, электр қозғалтқышты дерек сөндіріп, желілік кабельді суырып алыңыз. Содан соң суарма шұңғымасын алып, кедергіні кетіріңіз.

8.8 Бақша ұсақтағышын толтыру



Жұмсақ материал:

- Өсімдіктердің органикалық қалдықтарын, жемістердің, көкөністердің қалдықтарын, тамырлы өсімдіктердің сабағын, жапырақтарды, жіңішке сабақтарды және т.б. үлкен тікбұрышты тесік (1) арқылы өткізген жөн.

Қатты материал:



- Жіңішке әрі қатты тармақтанған бұтақшаларды алдын ала бақша қайшысымен кесіп алу қажет.
- Кесілген ағаштарды, бұталар мен бұтақтарды пышақ механизміне дейін шұңғыманың оң жақ қабырғасының бойымен STIHL үш жапырақ түріндегі тесігі (2) арқылы баяулап бағыттаңыз. Бұл кезде қатты материал өздігінен құрылғыдан тартылады.

9. Сақтандырғыш құрылғылар

9.1 Электр моторының қайтадан іске қосылуының бірлігі

Құрылғы өткізгішті штепсель ажыратуына салу арқылы емес, ал сөндіргіштің көмегімен ғана іске қосыла алады.

9.2 Сақтандырғыш бұғаттау аспабы

Электр қозғалтқыш пен пышақтарды қосу тек суарма шұңғыманы дұрыс қосқан кезде ғана мүмкін болады. Аспап жұмыс істеп тұрған кезде оң жақ бекіткіш бұранданы бұрап алған кезде (егер құрылғыға алдыңғы жағынан қарасаңыз) электр қозғалтқыш автоматты түрде ажыратылады, пышақтар бірнеше секундтан кейін тоқтайды.

9.3 Электр қозғалтқыштың тежегіші

Электр қозғалтқышының тежегіші пышақтар толық тоқтағанға дейінгі сөну уақытын бірнеше секундқа дейін қысқартады.

9.4 Қорғайтын жабын

Материалды салу және тастау аймағында аспап, қорғаушы жабдықтармен жабдықталған. Оларға мыналар жатады: жоғарғы бөлігі мен шашыратқыш панельдері бар суарма шұңғыма, қоқыстарды түсіріп тастауға арналған ұзартылған шығыңқы жер және тастауға арналған жапқыш.

Қорғаушы құрылғылар жұмыс барысында ұсақтағыштың пышақтарына дейінгі қауіпсіз қашықтықты қамтамасыз етеді.

10. Қолданысқа енгізу



Жарақат алу қаупі бар!

Бақ ұсатқышты бастау алдында «Қауіпсіздік шаралары» (⇒ 4.) тарауымен мұқият танысыңыз және қауіпсіздік талаптарын сақтаңыз.

10.1 Бақша ұсақтағышын қуат көзіне жалғау

Желіге қосылуға арналған сым тиісті сақтандырғышпен жабдықталуы тиіс. (⇒ 17.)

Жалғастырушы шоғырсымдар ретінде тек **H07 RN-F DIN/VDE 0282** резеңке шланг сымдарынан жеңіл емес сымдар пайдаланылуы тиіс.

Желіге қосылуға арналған сымның ең аз көлденең қимасы келесіні құрауы тиіс: **3 x 1,5 мм²** – ұзындығы **ең көбі 25 м** болғанда немесе **3 x 2,5 мм²** – ұзындығы **ең кемі 25 м** болғанда.

Байланыс кабелінің ұялары резеңкеден жасалуы тиіс және **DIN/VDE 0620** стандартына сай келуі тиіс.

Штепсельдік қосылымдар шашырандыдан қорғалған болуы керек.

Жарамсыз ұзартқыш кабель қуаттылықтың жоғалуына әкеледі және электр қозғалтқышқа зақым келтіруі мүмкін.

Бұл құрылғы желіге қосу нүктесінде (үй желісі) $Z_{\text{макс}}$ жүйенің толық қарсылығы ең көбі **0,279 Ом (50 Гц)** бойынша құрайтын электрлік желіде пайдаланылуға арналған. Пайдаланушы пайдаланылып отырған

электрлік желінің параметрлері жоғарыда аталған талаптарға сай келетініне көз жеткізуі тиіс. Қажет болған жағдайда электрлік желінің толық қарсылығын электрмен жабдықтау ұйымынан біліп алуға болады.

10.2 Желі линиясын қосыңыз



- Қысқышты (1) көтеріңіз.
- Желілік кабельдің жалғастырғышын қосыңыз.
- Қысқышты түсіріңіз.

10.3 Бақ ұсақтағыштарын қосыңыз



- Желі линиясын қосыңыз. (⇒ 10.2)
- Ауыстырып-қосқыштағы жасыл пернені (1) басыңыз. Электр қозғалтқыш айналымның жоғары санына (бос пайдасыз жүрістің айналым жиілігі) жеткен кезде ұсақталған материалды сала беріңіз.

10.4 Бақ ұсақтағышын сөндіру



- Ажырататын (1) қызыл пернені басыңыз. Ұсақтағыштың электр қозғалтқышы сөнеді және автоматты түрде тоқтайды.

10.5 Ұсақтау



Материалды бақ ұсақтағышына бір адам салып тұру керек.

- Бақ ұсақтағышын тегіс әрі орнықты жерге орналастарап, сөніп тұрғанына көз жеткізіңіз.
- Мықты қолқап, қорғаушы көзілдірік пен құлаққаптарды киіңіз.
- Түсіріп тастауға арналған жапқышты ашу. (⇒ 7.4)
- Бақша ұсақтағышын қуат көзі желісіне қосу. (⇒ 10.2)
- Бақ ұсақтағышын қосу. (⇒ 10.3)
- Ұсақтағыш қозғалтқышының айналу жиілігі максималды жылдамдыққа жеткенін күтіңіз (айналымдардың үдеру саны).
- Бақша ұсақтағышын материалға толтырыңыз. (⇒ 8.8)
- Бақ ұсақтағышын сөндіру. (⇒ 10.4)

11. Техникалық қызмет көрсету



Жарақат алу қаупі бар!

Құрылғыға қызмет көрсететін немесе тазартатын барлық жұмыстарды өткізер алдында, «Қауіпсіздік шаралары» (⇒ 4.), әсіресе «Техникалық қызмет көрсету және жөндеу» (⇒ 4.7) бөлімін оқып, барлық қауіпсіздік талаптарын сақтау керек.

Қызмет көрсету жұмыстарын өткізер алдында желілік штекерді суырып алыңыз.

11.1 Құрылғыны тазалау



Техникалық қызмет көрсету мерзімділігі: Жұмыс істеп болғаннан кейін

Әрдайым пайдаланғаннан кейін құрылғы мұқият тазартылуы тиіс. Жақсы күтім құрылғыны зақымданудан қорғайды және қолдану мерзімін ұзартады.

Электр қозғалтқыш шашыраудан қорғайтын корпуспен жабдықталған.

Кескіш пышақтарды, сонымен қоса ұсақтайтын камераны кәдімгі коррозияға құралды (мысалы, рапс майымен) жағыңыз.

Құрылғыны суретте көрсетілген күйдегідей ғана тазартуға болады.

- Суарма шұңғымасын бөлшектеу. (⇒ 11.2)

Электр қозғалтқышының жеткілікті түрде суытылуын қамтамасыз ету үшін, электр қозғалтқышының корпусындағы ауа суытқыш жетекті (саңылау жылу алмасқышы) кірден тазартыңыз.



Қысыммен аққан суды

электр қозғалтқыштың немесе іштен жанатын қозғалтқыштың бөлшектеріне, сонымен қатар тығыздауыштарға, мойынтіректер орнатылған жерлерге және электр бөлшектеріне, мысалы, ажыратқышқа бағыттауға тыйым салынады. Бұл қымбат жөндеу қажеттілігін тудырады.



Жиналып қалған батпақ пен органикалық қалдықтар қылшақпен, ылғалды матамен немесе ағаш таяқпен тазаланбаса, STiHL

компаниясы арнайы тазалағыш құралды пайдалануды ұсынады (мысалы, арнайы STIHL тазартқыш құралы).

Агрессивті жуғыш заттарды пайдаланбаңыз.

Дискілі пышақтарды тұрақты тазалап тұру қажет.

11.2 Суарма шұңғымасын бөлшектеу



- Еркін айналу үшін (1) екі бекіткіш бұrandаны бұрап алыңыз. Бұrandаларды толығымен суырып алудың қажеті жоқ, олар суарма шұңғыманың ішінде қалуы тиіс
- Суарма шұңғыманы артқа қарау (2) еңкейтiңiз және оны ағытып алыңыз.

11.3 Суарма шұңғыманы орнату



- Бекітілген бөлшекке (1) суарма шұңғыманы (2) қойып, алға қарай еңкейтiңiз.
- **Екі бекіткіш бұrandаны да** бір мезгілде (3) тартып тастаңыз.

11.4 Дискілі пышақты орнату



Дискілі пышақты монтаждағаннан кейін және жаңа құрылғыны қолданар алдында, әр ретте **оны** алып тастап, бұrandаманың көмегімен бекіту керек (суретті қараңыз).

- Суарма шұңғымасын бөлшектеу. (⇒ 11.2)

- Бұrandаны (1) босатыңқыраңыз.
- Ойығы бұғаттағыш құрылғының (2) алдында орналасатындай етіп, дискілі пышақты алысырақ айналдыру.
- Бұғаттағыш құрылғыны (2) саңылауға қарай жылжытыңыз.
- Бұrandаманы (1) сәл тартыңқыраңыз.

11.5 Пышақтарға қызмет көрсету



Техникалық қызмет көрсету мерзімділігі: Әр ретте қолданар алдында

- Суарма шұңғымасын бөлшектеу. (⇒ 11.2)
- Дискілі пышақты орнату. (⇒ 11.4)
- Пышақтарды зақым тию (жарықтар мен сынықтар) мен тозу белгілерінің болмауын тексеріңіз және қажет болған жағдайда аудару немесе ауыстыру қажет.

Пышақ тозуының шегі:



Тозудың шегіне жетпес бұрын тиісті пышақтарды бұру немесе ауыстыру қажет. STIHL компаниясы STIHL делдалдарын ұсынады.

1 Бұрылмалы пышақ

- Пышақтың бірнеше жерінен тесіктен пышақтың шетіне дейінгі қашықтықты (A) өлшеңіз.
Мин. қашықтық: 6 мм

2 Қалақ-пышақ

- Қалақ-пышақтың иілген шетінде пышақ енін (B) өлшеңіз.
Пышақтың мин. ені: 18 мм

Пышақтарды бөлшектеу:

- Дискілі пышақты орнату. (⇒ 11.4)
- Бұrandаны бұрап алу (1).
- Бұrandаны ағытып алу (1), қалақ-пышақ (2) дискілі пышақ (3).

Пышақтарды орнату:



Созылудың айналу мезеті нұсқауларын қатаң қадағалаңыз, себебі кесуші құралдың сенімді бекітілуі осыған тәуелді.

- Дискілі пышақты орнатып, бекітіңіз (3). (⇒ 11.4)
- Қалақша-пышақты орнатыңыз (2) бұrandаны бекітіңіз (1) (**25 Нм**).
- Бұғаттау құрылғысын сөндіріңіз және дискілі пышақ еркін айналу үшін бұrandамен бекітіңіз. (⇒ 11.4)

Пышақты аударыңыз:



Ұсақтауға арналған доғал пышақтар, ұсақтаудың тиімділігін түсіруі мүмкін. Сол себепті мұқалған бұрмайтын кескіш пластинаны аудару қажет.

- Дискілі пышақты ағытып, бұrandаларды бұрап алып (4) және гайкаларымен бірге ағытып алыңыз (5).
- Пышақты (6) алып шығыңыз.
- Дискілі пышақты тазартыңыз.

- Пышақты аударыңыз (6), дискілі пышаққа оны кері бетімен орнатыңыз және тесіктердің орналасуын реттеңіз.
- Бұрандаларды орнына (4) қойыңыз және гайкаларды бұраңыз (5). Гайкаларды бұрау күші (5) келесіден **10 Нм** аспауы тиіс.

Пышақтарды қайрау:

Екі жақты мұқалған пышақтарды келесі жұмыстарды орындау алдында қайрау қажет.

Құрылғылардың оңтайлы жұмысын қамтамасыз ету үшін пышақты тек қана маман қайрауы керек. STIHL компаниясы STIHL делдалдарын ұсынады.

- Қайрау алдында пышақтарды шығару қажет.
- Пышақты қайрау алдында, мысалы, сумен салқындату қажет. Көк түске боялуын болдырмау керек, себебі бұл кескіш құралдың төзімділігін төмендетуі мүмкін.
- Теңгерімсіздік тудырған дірілдерді болдырмау үшін пышақты біркелкі қайраңыз.
- Құрылғыға орналастырғанға дейін пышақтардың зақымдалмағандығын тексеру қажет: Аздап жарылғандығы, жарықтар байқалса немесе тозудың шегіне жеткенде пышақтарды алмастыру қажет.
- Пышақтардың жүзін **30°** бұрышы астында қосымша қайрайды.
- Пышақтарды кесу барысында өткірлеңіз.

- Қайрағаннан кейін кескіш жиегіндегі үгінділерден ұсақ бүдірлі ысқыш қағазбен тазартады.
- Пышақтарды монтаждаған кезде «Пышақты бұру» бөліміндегі созылу мезеттерін қараңыз.

11.6 Электр қозғалтқышы және доңғалақ

Электр қозғалтқышы қызмет көрсетуді талап етпейді.

Доңғалақтардың иінтіректері қызмет көрсетуді талап етпейді.

11.7 Сақтау шарттары

Бақ ұсақтағышын құрғақ, жабық және таза жерде ұстау керек. құрылғы балалардың қолы жететін жерде тұрмағанына көз жеткізіңіз.

Бақ ұсатқышын жұмысқа жарамды күйде және суарма шұңғымасы орнатылған күйде сақтау керек.

Бақ ұсатқышын пайдаланбаған кезде (қыз мезгілінде) келесі шарттарды сақтау керек:

- Құрылғының барлық сыртқы бөлшектерін дұрыстап тазалап шығыңыз.
- Барлық қозғалмалы бөлшектерді жақсылап майлаңыз.

12. Тасымалдау



Жарақат алу қаупі бар!

Тасымалдар алдында «Қауіпсіздік шаралары» және «Құрылғыны тасымалдау» бөлімдерінде келтірілген нұсқауларды оқыңыз және ұстаныңыз. (⇒ 4.4)

12.1 Бақ ұсатқышын көтеру немесе тасу



Құрылғыны көтеру немесе тасымалдау үшін кез келген жағдайда 2 адам керек.

Қолдарды және дененің үстіңгі бөлігін жауып толығымен тұратын жарамды қорғаныс киімін киіңіз.

1. Бет: Бақ ұсақтағыштарын шұңғыманың жоғарғы бөлігіндегі (1) тұтқадан ұстаныңыз.
 2. Бет: Бақ ұсақтағыштарын түсіріп тастауға арналған ұзартатын шығыңқы жердің (2) жиегінен ұстаныңыз.
- Сонымен қатар бақ ұсақтағышын да көтеріңіз.

12.2 Бақша ұсақтағышын ауыстыру



- Ұсақтағышты тұтқасынан (1) ұстап, артқа аударыңыз.
- Осы күйінде бақша ұсақтағышын жаяу жүргіншінің жылдамдығымен алдыға салып итеруге немесе артқа салып тартуға болады.

12.3 Бақша ұсақтағышының тік күйінде орнын ауыстыру



- Құрылғыны жарамды бекіту құралдарымен аударылудан сақтану үшін бекітіңіз. Доңғалақ тірекуіштерін (1) немесе суарма шұңғыманы (2) жіптермен немесе қайыспен бекітіңіз.

13. Тозу дәрежесін барынша азайту және зақымдардан қорғау

Техникалық қызмет көрсету туралы маңызды ақпарат

Электрлік бақша ұсақтағышы (STIHL GNE)

Пайдалану жөніндегі нұсқаулықтың талаптарын сақтамау нәтижесінде, әсіресе қолдану мен қызмет көрсету қауіпсіздігіне немесе рұқсат етілмеген құрамдас бөліктерді немесе қосалқы бөлшектерді қолдану нәтижесінде пайда болған кез келген материалдық залал немесе жарақаттану үшін STIHL компаниясы жауапкершілік тартпайды.

STIHL құрылғысының зақымдарын немесе шамадан тыс тозуын болдырмау үшін міндетті түрде мына маңызды нұсқауларды орындаңыз:

1. Тозатын бөлшектер

STIHL құрылғысының кейбір бөлшектері мақсатына сай пайдаланылған кезде де қалыпты тозуға тап болады және оларды пайдалану түрі мен ұзақтығына қарай уақыт өте келе ауыстыру керек.

Оларға мыналар жатады:

- Шапқыш пышақ
- Дискілі пышақ

2. Осы пайдалану жөніндегі нұсқаулықтың талаптарын орындау

STIHL құрылғысын пайдалану, сақтау және оған техникалық қызмет көрсету жұмыстарын осы пайдалану жөніндегі нұсқаулықтың талаптарына сай мұқият өткізу керек. Қауіпсіздік, пайдалану және техникалық қызмет көрсету нұсқауларын сақтамаудан пайда болған бүкіл шығындар үшін пайдаланушының өзі ғана жауапты болады.

Атап айтқанда, бұл мыналарға қатысты:

- жеткізуші сымның өлшемдерін дұрыс анықтамау (көлденең қима),
- электр желісіне дұрыс қосылмау (кернеу),
- өнімге STIHL компаниясы рұқсат етпеген өзгерістер енгізу,
- аспап үшін рұқсат етілмеген, жарамсыз немесе сапасы төмен құрылғыларды немесе керек-жарақтарды қолдану,
- өнімді мақсатынан тыс пайдалану,
- өнімді спорттық немесе басқа да жарыс шараларында пайдалану,
- бөлшектері ақаулы өнімді пайдаланудан болатын зақымдар.

3. Техникалық қызмет көрсету жөніндегі жұмыстар

«Техникалық қызмет көрсету» бөлімінде көрсетілген барлық жұмыстар тұрақты түрде жүзеге асырылуы тиіс.

Техникалық қызмет көрсету жөніндегі осы жұмыстарды пайдаланушы өз бетімен өткізе алмаған жағдайда делдалға хабарласу керек.

STIHL компаниясы техникалық қызмет көрсету жөніндегі жұмыстарды және жөндеуді орындау үшін тек қана STIHL делдалдарына жүгінуді ұсынады.

STIHL делдалдары тұрақты түрде оқытуды ұсынады және техникалық ақпаратты қамтамасыз етеді.

Осы жұмыстар өткізілмеген жағдайда пайдаланушыны жауапкершілікке тартатын зақымдар пайда болуы мүмкін.

Оларға мыналар жатады:

- Ауамен салқындату жүйесінің (желдеткіш саңылаулар, салқындатқыш қабырғалар, желдеткіштік жұдырықшасы) қоқысқа толуы нәтижесінде электр қозғалтқыштың зақымдануы.
- тоттануға және дұрыс сақтамауға байланысты басқа да зақымдары.
- сапасыз қосалқы бөлшектерді қолдануға байланысты сынған жерлері,
- уақытында өткізілмеген немесе жеткіліксіз түрде өткізілген техникалық қызметтен туындаған не болмаса біліксіз тұлғалар тарапынан өткізілетін сервистік және жөндеу жұмыстарының кезінде пайда болған зақымдар.

14. Басқа да қосалқы бөлшектер

Пышақ:
6008 702 0121

Қалақ-пышақ:
6007 702 0300

15. Қоршаған ортаны қорғау



Ұсақталған материал тұрмыстық қалдықтармен бірге тасталмауы тиіс, оны компост жасау үшін пайдалану қажет.

Орауыштар, құрылғы және керек-жарақтар қайта өңдеуге болатын материалдардан өндірілген және сәйкесінше кәдеге жаратылуы тиіс.

Қалдық материалдарды экологияға зиян келтірмейтіндей бөлек жинау екіншілік шикізат материалдарын қайта пайдалану мүмкіндігін арттырады. Сондықтан қалыпты пайдалану мерзімі аяқталғаннан кейін құрылғыны екіншілік шикізат материалдарын қабылдау орындарына өткізу қажет. Кәдеге жарату талаптарын сақтамау денсаулыққа зиян келтіруі және қоршаған ортаны ластауы мүмкін.

16. Сәйкестік бойынша мәлімдеме

16.1 STIHL GHE 105.0 бақша ұсақтағышының ЕО талаптарына сәйкестігі туралы декларация

STIHL Tirol GmbH
Hans Peter Stihl-Straße 5
6336 Langkampfen
Аустрия

төмендегіні толық жауапкершілікпен жариялайды:

- Конструкция: электр бақша ұсақтағышы
- Фабрика таңбасы: STIHL
- Түрі: GHE 105.0
- Қуаттылығы: 2200 Вт
- Сериялық нөмірі: 6007

2000/14/EC, 2006/42/EC, 2014/30/EU және 2011/65/EU директиваларының тиісті талаптарына сәйкес келеді және төмендегі стандарттардың өндірілген күнінде жарамды болған нұсқаларына сәйкес әзірленіп өндірілді: EN 50434, EN 60335-1, EN 55014-1 және EN 55014-2.

Есептелген және кепілді дыбыстық қуат деңгейінің көрсеткіштері 2000/14/EC директивасының V қосымшасына сәйкес анықталды.

- Есептелген дыбыстық қуат деңгейі: 99,4 dB(A)
- Кепілді дыбыстық қуат деңгейі: 102 dB(A)

Техникалық құжаттар STIHL Tirol GmbH компаниясының иелігінде.

Өндірілген жылы мен машина нөмірі бақша ұсақтағышында көрсетілген.

Langkampfen, 31.10.2023

STIHL Tirol GmbH

м. а.

Matthias Fleischer, өнімдерді әзірлеу бөлімінің басшысы

м. а.

Sven Zimmermann, сапаны бақылау жөніндегі негізгі бөлім басшысы

16.2 Сәйкестік белгісі



Кеден одағының техникалық нормалары мен талаптарының сақталуын растайтын EAC

сертификаттары және сәйкестік туралы өтініштер жөніндегі ақпарат, төменде келтірілген, www.stihl.ru/eac сондай-ақ STIHL компаниясының кез келген елдегі өкілдігінде қол жетімді.



Украинаның техникалық нормативтері мен талаптары орындалды.

16.3 Белгіленген қолданыс кезеңі

Толық белгіленген қызмет ету мерзімі 30 жылға дейінгі мерзімді құрайды.

Белгіленген қолданыс кезеңі уақытында, қолдану жөніндегі нұсқаулықтың талаптарына сәйкес тұрақты техникалық қызмет және күтім көрсетіледі.

16.4 STIHL штаб-пәтері

ANDREAS STIHL AG & Co. KG
Badstrasse 115
71336 Вайблинген
Германия

16.5 STIHL еншілес кәсіпорындары

РЕСЕЙ ФЕДЕРАЦИЯСЫ

«АНДРЕАС ШТИЛЬ МАРКЕТИНГ» ЖШҚ
Тамбовская-сі, 12 үй, В лит., 52-кеңсе
192007, Санкт-Петербург қ-сы, Ресей
Шұғыл желі: +7 800 4444 180
Эл. пошта: info@stihl.ru

УКРАИНА

«Андреас Штіль» ЖШҚ
Антонов к-сі, 10 үй, Чайки ауылы
08135, Киев обл., Украина
Телефон: +38 044 393-35-30
Факс: +380 044 393-35-70
Эл. пошта: info@stihl.ua
www.stihl.ua
Шұғыл желі: +38 0800 501 930

16.6 STIHL өкілдіктері

БЕЛАРУСЬ

Өкілдік
ANDREAS STIHL AG & Co. KG
К. Цеткин к-сі, 51-11а
220004, Минск қ-сы, Беларусь
Шұғыл желі: +375 17 200 23 76

ҚАЗАҚСТАН

Өкілдік
ANDREAS STIHL AG & Co. KG
Шағабутдинов к-сі, 125А үй, 2-кеңсе
050026, Алматы қ-сы, Қазақстан
Шұғыл желі: +7 727 225 55 17

16.7 STIHL импорттаушылары

РЕСЕЙ ФЕДЕРАЦИЯСЫ

ООО «ШТИЛЬ ЗЮДВЕСТ»
350000, Российская Федерация,
г. Краснодар, ул. Западный обход, д.
36/1

ООО «ФЛАГМАН»
194292, Российская Федерация,
г. Санкт-Петербург, 3-ий Верхний
переулок, д. 16 литер А, помещение 38

ООО «ПРОГРЕСС»
107113, Российская Федерация,
г. Москва, ул. Маленковская, д. 32, стр.
2

ООО «АРНАУ»
236006, Российская Федерация,
г. Калининград, Московский проспект, д.
253, офис 4

ООО «ИНКОР»
610030, Российская Федерация,
г. Киров, ул. Павла Корчагина, д. 1Б

ООО «ОПТИМА»
620030, Российская Федерация,
г. Екатеринбург, ул. Карьерная д. 2,
Помещение 1

ООО «ТЕХНОТОРГ»
660112, Российская Федерация,
г. Красноярск, ул. Парашютная, д. 15

ООО «ЛЕСОТЕХНИКА»
664540, Российская Федерация,
с. Хомутово, ул. Чапаева, д. 1, оф. 39

УКРАИНА

ТОВ «Андреас Штіль»
вул. Антонова 10, с. Чайки
08135 Київська обл., Україна

БЕЛАРУСЬ

ООО «ПИЛАКОС»
ул. Тимирязева 121/4 офис 6
220020 Минск, Беларусь

УП «Беллесэкспорт»
ул. Скрыганова 6.403
220073 Минск, Беларусь

ҚАЗАҚСТАН

ИП «ВОРОНИНА Д.И.»
пр. Райымбека 312
050005 Алматы, Казахстан

ҚЫРҒЫЗСТАН

ОсОО «Муза»
ул. Киевская 107
720001 Бишкек, Киргизия

АРМЕНИЯ

ООО «ЮНИТУЛЗ»
ул. Г. Парпеци 22
0002 Ереван, Армения

17. Техникалық деректер

GNE 105.0

Қуаттылығы (P_1)	2200 Вт
Кесімді ток күші (I_n)	10 А
Кесімді кернеу	230 В~
Жиілік	50 Гц
Айналу жиілігі (n):	2720 айн/мин
Сақтандырғыш	16 А*
Қорғаныс класы	I
Қорғаныс дәрежесі	шашырандыдан қорғалған (IPX4)
Жұмыс режимі	P40
	40 с жүктеме уақыты
	60 с бос жүріс уақыты
Тарту моменті бұранда пышақ дискісі	25 Нм
Тарту моменті бұранда бұрылмалы пышақ	10 Нм
Ұ/Е/Б	77/48/97 см
Салмағы (m)	20 кг
	20 кг (CH)
	21 кг (GB)

Шуыл эмиссиясы:

2000/14/EC / S.I. 2001/1701 бойынша:

Кепілді дыбыстық қуат деңгейі $L_{WA,d}$ 102 dB(A)

Ықтимал дәлсіздік K_{WA} 3 dB(A)

K_{WA}

EN 50434 бойынша:

Жұмыс орнындағы дыбыстық қысым деңгейі L_{pA} 92 dB(A)

Ықтимал дәлсіздік K_{pA} 3 dB(A)

K_{pA}

* Назар аударыңыз!

Электр желісі 16 А-ден төмен сақтандырғышпен жабдықталған болса, құрылғыны іске қосқан немесе оған қатты жүктеме түсірген кезде, сақтандырғыш жиі іске қосылуы мүмкін.

17.1 REACH

REACH химиялық заттарды тіркеу, бағалау және өкілдендіру туралы ЕС реттеуін білдіреді.

1907/2006 нөмірлі REACH Регламентін (ЕС) орындау туралы ақпарат www.stihl.com/reach сайтында берілген.

18. Ақаулықтарды іздеу

✘ Қажет болған кезде делдалға жүгініңіз, STIHL компаниясы STIHL делдалдарына жүгінуге кеңес береді.

Ақаулықтар:

Электр қозғалтқыш іске қосылмайды

Ықтимал себебі:

- Электр қозғалтқыштың сақтандырғышы қосылды
- Желіде кернеу жоқ
- Қосатын кабель, айыр, ұясы немесе ажыратқыш бұзылған
- Айырдың сақтандырғышы бұзылған (Тек Ұлыбританияға арналған үлгілер)
- Суарма шұңғымасы дұрыс қосылмаған – сақтандырғыш ажыратқыш іске қосылды (апаттық бұғаттағыш)
- Дискілі пышақ тоқтап қалған
- Бұғаттау құрылғысы сәндірілмеген

Ақаулықтарды жою тәсілі:

- Құрылғыны суытыңыз (⇒ 8.6)
- Желіге қосылуын және сақтандырғышты ✘ тексеріңіз (⇒ 10.1)
- Тексеріп, қажет болған жағдайда шоғырсымды, айырды, ұяны немесе ажыратқышты ауыстырыңыз (тек электрик) ✘ (⇒ 10.1)
- Сақтандырғышты ✘ ауыстырыңыз
- Суарма шұңғыманы дұрыс қосып, бұрау (⇒ 11.3)
- Суарма шұңғыманы ағытып алып, корпустан өсімдіктердің қалдық материалын алып тастаңыз (назар аударыңыз: желі сымын ажыратыңыз!) (⇒ 11.2)
- Бұғаттау құрылғысын сәндіріңіз (⇒ 11.4)

Ақаулықтар:

Электр желісі сақтандырғышының жиі ажыратылуы

Ықтимал себебі:

- Қосатын сымы сәйкес келмейді

- желі шамадан тыс жүктелген,
- Құрылғыға шамадан артық жүк түскен

Ақаулықтарды жою тәсілі:

- Сәйкес келетін қосатын сымды пайдаланыңыз (⇒ 10.1)
- Құрылғыны басқа электр желісіне қосыңыз
- Салынатын материал көлемін азайтыңыз; ұсақтағыштың ✘ пышақтарын аударып, егеу немесе айырбастау керек (⇒ 11.5)

Ақаулықтар:

Ұсақтағыш қуаттылығының төмендеуі

Ықтимал себебі:

- Доғал пышақтар

Ақаулықтарды жою тәсілі:

- Пышақты аударыңыз, қайраңыз немесе ауыстырыңыз ✘ (⇒ 11.5)


19. Техникалық қызмет көрсету жоспары

19.1 Берілісті растау

Үлгі: _____

Серия нөмірі:

Күні:



Келесі қызмет

Күні:

19.2 Қызмет көрсетуді растау



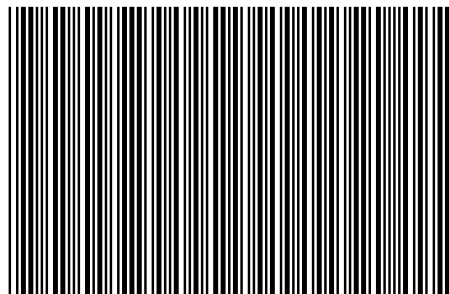
Қызмет көрсету жұмыстарын өткізген кезде, пайдалану жөніндегі осы нұсқаулықты STIHL делдалыңызға беріңіз. Ол алдын ала басылған өрістерде қызмет көрсету жұмыстарының өткізілуін растайды.

 Қызмет көрсету өткізілген күні

 Келесі қызмет көрсету күні

STIHL GHE 105

STIHL



0478 201 9915 D

D

INT 1