



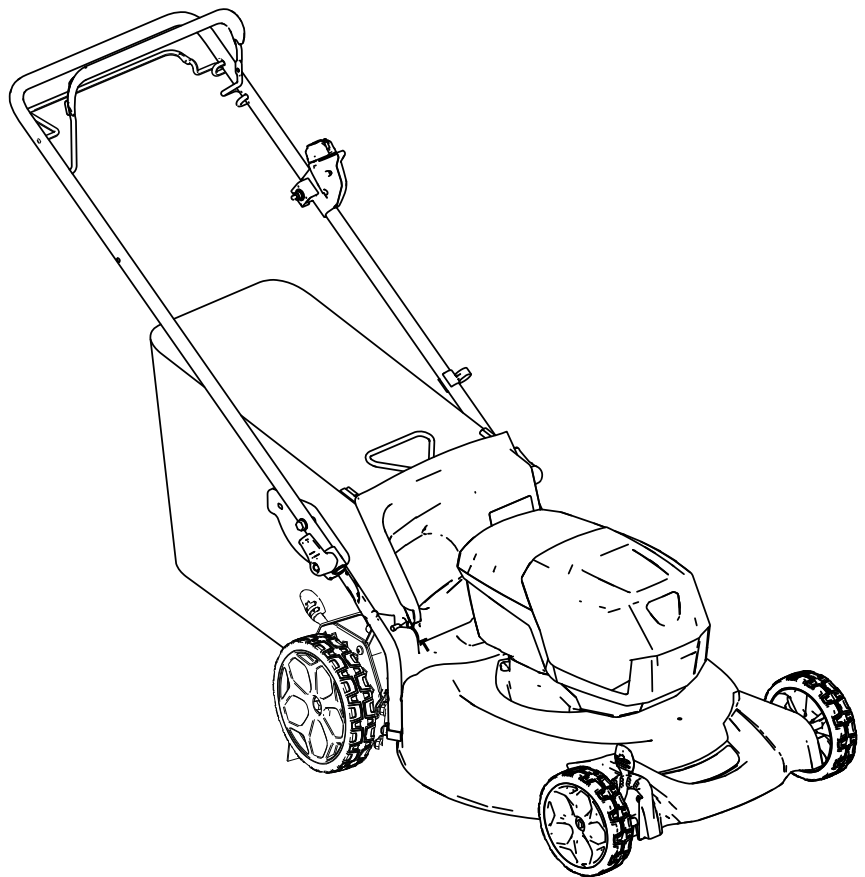
Count on it.

Gebruikershandleiding

**Flex-Force Power System™
60 V MAX 52cm Recycler®
gazonmaaier**

Modelnr.: 21852—Serienr.: 411900000 en hoger

Modelnr.: 21852T—Serienr.: 400000000 en hoger



Dit product voldoet aan alle relevante Europese richtlijnen; zie voor details de aparte productspecifieke conformiteitsverklaring.



g275230

Figuur 1

1. Plaats van modelnummer en serienummer

Modelnr.: _____
Serienr.: _____

Deze loopmaaier met draaiende messen is bedoeld voor gebruik door particulieren. De machine is voornamelijk ontworpen voor het maaien van gras op goed onderhouden particuliere gazons. De machine is niet ontworpen voor het maaien van struikgewas of voor gebruik in de landbouw. Ze is ontwikkeld voor gebruik met lithiumion-accupack model 81860 (meegeleverd met model 21852), 81850 of 81875 en ze kan ook accupack model 81825 gebruiken. Deze accupacks zijn ontworpen om uitsluitend door acculadermodellen 81802 (meegeleverd met model 21852) of model 81805 te worden opgeladen. Deze producten gebruiken voor andere doeleinden dan het bedoelde gebruik kan voor u of voor omstanders gevaarlijk zijn.

Model 21852T beschikt niet over een accu of een lader.

Lees deze informatie zorgvuldig door, zodat u weet hoe u de machine op de juiste wijze moet gebruiken en onderhouden en om letsel en schade aan de machine te voorkomen. U bent verantwoordelijk voor het juiste en veilige gebruik van de machine.

Ga naar www.toro.com voor meer informatie, inclusief veiligheidstips, instructiemateriaal, informatie over accessoires, hulp bij het vinden van een dealer of om uw product te registreren.

Als u service, originele Toro- onderdelen of aanvullende informatie nodig hebt, kunt u contact opnemen met een erkende servicedealer of met de klantenservice van Toro. U dient hierbij altijd het modelnummer en het serienummer van het product te vermelden. De locatie van het plaatje met het modelnummer en het serienummer van het product is aangegeven op [Figuur 1](#). U kunt de nummers noteren in de ruimte hieronder.

Belangrijk: U kunt met uw mobiel apparaat de QR-code op het plaatje met het serienummer (indien aanwezig) scannen om toegang te krijgen tot de garantie, onderdelen en andere productinformatie.

Er worden in deze handleiding een aantal mogelijke gevaren en een aantal veiligheidsberichten genoemd ([Figuur 2](#)) met de volgende waarschuwingssymbolen, die duiden op een gevaarlijke situatie die zwaar lichamelijk letsel of de dood tot gevolg kan hebben wanneer de veiligheidsvoorschriften niet in acht worden genomen.



g000502

Figuur 2

Waarschuwingssymbool

Er worden in deze handleiding twee woorden gebruikt om uw aandacht op bijzondere informatie te vestigen. **Belangrijk** attendeert u op bijzondere technische informatie en **Opmerking** duidt algemene informatie aan die bijzondere aandacht verdient.

Inhoud

Veiligheid	3
Veiligheids- en instructiestickers	6
Montage	8
1 De acculader monteren (optioneel)	8
2 De grasvanger monteren	8
3 De duwboom uitklappen	9
Algemeen overzicht van de machine	10
Specificaties	10
Voor gebruik	11
Het accupack monteren	11
De maaihoogte instellen	12
Tijdens gebruik	13
De machine starten	13
De zelfaandrijving gebruiken	13
Het mestoerental afstellen	13
Maaisel recycleren	14
Het maaisel opvangen	14
Het maaisel zijwaarts afvoeren	15
De machine uitschakelen	15
Het accupack uit de machine verwijderen	15
Tips voor bediening en gebruik	16
Na gebruik	17
Het accupack opladen	17
De onderkant van de machine reinigen	17
Handgreep inklappen	18
De machine in verticale stand opslaan	18
Onderhoud	20
De machine smeren	20
Het maimes vervangen	20
De rijaandrijving afstellen	21
Het accupack klaarmaken voor recycling	21
Stalling	21
Problemen, oorzaak en remedie	22

Veiligheid

BELANGRIJKE VEILIGHEIDSINSTRUCTIES

WAARSCHUWING – Wanneer u een elektrische machine gebruikt, lees dan altijd de basis veiligheidswaarschuwingen en -instructies en volg deze op om het risico op brand, elektrische schok of letsel te beperken. Hieronder volgen enkele veiligheidswaarschuwingen en -instructies:

I. Training

1. De bestuurder van de machine is verantwoordelijk voor ongevallen of schade aan andere personen of hun eigendommen.
2. Laat kinderen niet spelen met de machine, het accupack of de acculader of laat hen deze niet gebruiken; plaatselijke voorschriften kunnen nadere eisen stellen aan de leeftijd van degene die met het toestel werkt.
3. Laat mensen met beperkte fysieke, sensorische of geestelijke capaciteiten of zonder ervaring en kennis de machine, het accupack of de acculader niet gebruiken tenzij er toezicht wordt gehouden of aanwijzingen worden gegeven over hoe deze veilig kunnen worden gebruikt en ze de gevaren begrijpen die inherent zijn aan het gebruik ervan.
4. Lees alle instructies en waarschuwingen op deze producten voordat u de machine, het accupack en de acculader gebruikt.
5. Word vertrouwd met de bedieningsorganen en het juiste gebruik van de machine, het accupack en de acculader.

II. Vóór ingebruikname

1. Hou omstanders, vooral kinderen en huisdieren, uit de buurt van het werkgebied.
2. Gebruik de machine enkel als de nodige schermen en andere beveiligingsmiddelen, zoals geleiders en grasvangers, op de machine aanwezig zijn en naar behoren werken.
3. Controleer het werkgebied en verwijder alle voorwerpen die het gebruik van de machine zouden kunnen hinderen of die de machine zou kunnen uitwerpen.
4. Controleer voordat u de machine gebruikt het mes, de mesbout en de meseenheid altijd op slijtage of beschadiging. Vervang beschadigde of onleesbare labels.
5. Gebruik enkel het accupack dat door Toro wordt gespecificeerd. Indien u andere accessoires en werktuigen gebruikt, kan dit het risico op letsel en brand verhogen.

6. Het aansluiten van de acculader op een stopcontact met een spanning anders dan 100 tot 240 V kan leiden tot brand of een elektrische schok. Sluit de acculader niet aan op een stopcontact met een spanning anders dan 100 tot 240 V. Voor een ander soort aansluiting dient u mogelijk een adapterstekker van het juiste type te gebruiken.
7. Gebruik geen beschadigd of aangepast accupack of beschadigde of aangepaste acculader. Deze kunnen onverwacht gedrag vertonen, wat kan leiden tot brand, explosie of lichamelijk letsel.
8. Als het stroomsnoer van de acculader beschadigd is, neem dan contact op met een erkende servicedealer om het te vervangen.
9. Gebruik geen niet-oplaadbare batterijen.
10. Laad het accupack enkel op met de acculader die door Toro is gespecificeerd. Een lader die geschikt is voor het ene type accupack kan in combinatie met een ander accupack voor brandgevaar zorgen.
11. Laad het accupack alleen op in een goed verluchte ruimte.
12. Stel het accupack of de acculader niet bloot aan een brand of aan temperaturen hoger dan 68 °C.
13. Volg alle instructies aangaande het laden en laad het accupack niet op buiten het temperatuurbereik dat wordt gespecificeerd in de instructies. Anders kunt u het accupack beschadigen en het risico op brand verhogen.
14. Draag gepaste kleding – Draag geschikte kleding en uitrusting, zoals oogbescherming, een lange broek, stevige schoenen met een gripvaste zool (niet blootvoets of geen sandalen) en gehoorbescherming. Draag lang haar niet los en draag geen losse juwelen die vast kunnen komen te zitten in bewegende onderdelen. Draag een stofmasker in stoffige gebruiksomstandigheden. Het gebruik van rubberen handschoenen is aanbevolen.
5. Voorkom dat u de machine ongewild start – Zorg ervoor dat de elektrische startknop is verwijderd van de ontsteking voordat u het accupack aansluit en de machine hanteert.
6. Geef uw volledige aandacht als u de machine gebruikt. Zorg ervoor dat u met niets anders bezig bent waardoor u kunt worden afgeleid, anders kan er letsel ontstaan of kan eigendom worden beschadigd.
7. Stop de machine, verwijder de elektrische startknop, verwijder het accupack van de machine en wacht totdat alle bewegende onderdelen tot stilstand zijn gekomen voordat u de machine afstelt, er servicewerkzaamheden aan verricht, de machine schoonmaakt of stalt.
8. Verwijder het accupack en de elektrische startknop van de machine wanneer u deze onbeheerd achterlaat of voordat u de accessoires verandert.
9. Forceer de machine niet – De machine doet het werk beter en veiliger in het tempo waarvoor ze bedoeld is.
10. Blijf alert – Let op wat u doet en gebruik uw gezond verstand wanneer u de machine gebruikt. Gebruik de machine niet als u ziek of moe bent of onder de invloed van alcohol of drugs bent.
11. Gebruik de machine enkel bij een goede zichtbaarheid en in geschikte weersomstandigheden. Gebruik de machine niet als het kan bliksemen.
12. Ga voorzichtig te werk als u de machine omkeert of naar u toe trekt.
13. Zorg dat u te allen tijde stevig en evenwichtig staat, vooral op hellingen. Maai met de helling mee, nooit helling op en af. Ga zeer zorgvuldig te werk als u van richting verandert op een helling. Maai niet op al te steile hellingen. Loop; ren nooit met de machine.
14. Het materiaal dat afgevoerd wordt niet naar iemand richten. Voorkom het afvoeren van materiaal tegen een muur of afscherming; het materiaal kan naar u terugketsen. Zet het mes/de messen stil bij het oversteken van grindoppervlakken.

III. Bediening

1. Contact met een bewegend mes veroorzaakt ernstig letsel. Houd uw handen en voeten uit de buurt van het maaigedeelte en alle bewegende onderdelen van de machine. Blijf altijd uit de buurt van afvoeropeningen.
2. Gebruik van deze machine voor andere doeleinden dan deze kan gevaarlijk zijn voor u of omstanders.
3. Schakel de zelfaandrijving uit (indien aanwezig) voordat u de machine start.
4. Kantel het toestel niet wanneer u de motor start.
15. Kijk uit voor gaten, geulen, hobbels, stenen of andere verborgen objecten. Op oneffen terrein kunt u uw evenwicht verliezen of wegglijden.
16. Als u nat gras en natte bladeren maait, kunt u uitglijden, in aanraking komen met het mes en ernstig letsel oplopen. Gebruik de machine niet in vochtige omstandigheden of wanneer het regent.

17. Als de machine een voorwerp raakt of begint te trillen, schakel de machine dan onmiddellijk uit, verwijder de elektrische startknop, verwijder het accupack en wacht totdat alle bewegende onderdelen tot stilstand zijn gekomen voordat u de machine controleert op beschadiging. Voer alle noodzakelijke reparaties uit voordat u de machine weer in gebruik neemt.
18. Stop de machine en verwijder de elektrische startknop voordat u de machine laadt voor transport.
19. Bij verkeerd gebruik kan vloeistof uit het accupack lekken; vermijd contact hiermee. Als u per ongeluk in contact komt met de vloeistof, moet u spoelen met water. Als de vloeistof in uw ogen terecht komt, moet u naar een arts gaan. Vloeistof die uit de accu ontsnapt, kan irritatie van de huid of brandwonden veroorzaken.
9. Onderhoud de machine – Houd snijranden scherp en schoon voor de beste en veiligste prestaties. Houd handgrepen droog, schoon en vrij van olie en smeervet. Laat de beveiligingen zitten en zorg dat ze naar behoren werken. Houd de messen scherp. Gebruik enkel identieke vervangingsmessen.
10. Controleer de machine op beschadigde onderdelen – Als er beschadigde beschermkappen of andere beschadigde onderdelen zijn, bepaal dan of de machine naar behoren zal werken. Controleer op fout uitgelijnde en vastlopende bewegende onderdelen, defecte onderdelen, bevestigingen en andere situaties die de werking nadelig kunnen beïnvloeden. Tenzij anders aangegeven in de instructies moet u een erkende servicedealer een beschadigde beschermkap of beschadigd onderdeel laten herstellen of vervangen.

IV. Onderhoud en opslag

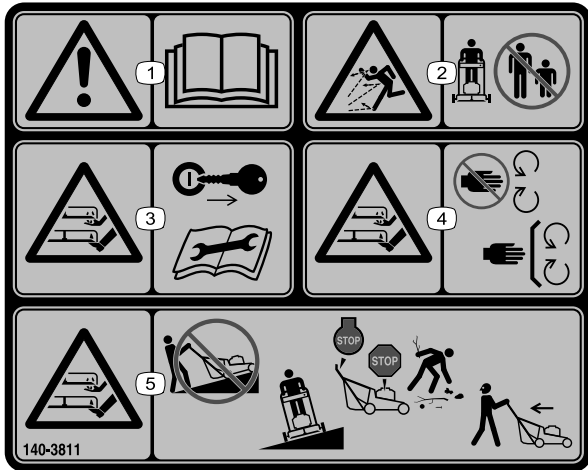
1. Stop de machine, verwijder de elektrische startknop, verwijder het accupack van de machine en wacht totdat alle bewegende onderdelen tot stilstand zijn gekomen voordat u de machine afstelt, er servicewerkzaamheden aan verricht, de machine schoonmaakt of stalt.
2. Probeer de machine niet te herstellen behalve als dit aangegeven is in de instructies. Laat een erkende servicedealer servicewerkzaamheden uitvoeren aan de machine en zorg ervoor dat hij/zij identieke vervangingsonderdelen gebruikt.
3. Draag handschoenen en oogbescherming wanneer u servicewerkzaamheden verricht.
4. Slijp een bot mes aan beide zijden om de balans te behouden. Maak het mes schoon en controleer of het uitgebalanceerd is.
5. Vervang het mes als dit verbogen, versleten of gescheurd is. Een niet-uitgebalanceerd mes veroorzaakt trillingen, wat de motor kan beschadigen of persoonlijk letsel kan veroorzaken.
6. Wanneer u servicewerkzaamheden uitvoert aan het mes, moet u zich ervan bewust zijn dat het mes nog kan worden bewogen zelfs wanneer de stroomaansluiting is losgekoppeld.
7. Controleer de grasvangerzak regelmatig op slijtage en beschadiging, en vervang een versleten zak met een Toro [vervangings]zak.
8. Gebruik alleen originele vervangingsonderdelen en accessoires van Toro voor de beste prestaties. Gebruik nooit andere vervangingsonderdelen en accessoires, omdat dit gevaarlijk kan zijn. Dit kan ertoe leiden dat de garantie op het product komt te vervallen.
11. Als het accupack niet wordt gebruikt, hou het dan uit de buurt van metalen voorwerpen zoals paperclips, muntjes, sleutels, nagels en schroeven die een brug kunnen vormen tussen de polen. Kortsluiting tussen de accupolen kan brandwonden en brand veroorzaken.
12. Controleer regelmatig of het mes en de montagebouten van de motor stevig vastzitten.
13. Sla de machine binnen op in een droge, veilige plek buiten het bereik van kinderen wanneer u de machine niet gebruikt.
14. **OPGELET** – Een verkeerd behandeld accupack kan brand of chemische brandwonden veroorzaken. Demonteer het accupack niet. Verhit het accupack niet boven 68 °C en verbrand deze niet. Vervang het accupack alleen door een origineel Toro accupack, het gebruik van een ander accupack kan leiden tot brand of een explosie. Hou accupacks buiten het bereik van kinderen en in de originele verpakking totdat u ze gaat gebruiken.
15. De accu niet verbranden. De cel kan ontploffen. Controleer of er plaatselijke voorschriften gelden om de accu af te voeren.

BEWAAR DEZE INSTRUCTIES

Veiligheids- en instructiestickers



Veiligheidsstickers en veiligheidsinstructies zijn gemakkelijk zichtbaar voor de bestuurder en bevinden zich bij plaatsen waar gevaar kan ontstaan. Vervang alle beschadigde of ontbrekende stickers.



140-3811

decal140-3811

1. Waarschuwing – Lees de *Gebruikershandleiding*.
2. Gevaar op weggeslingerde objecten – Houd omstanders op een afstand.
3. Snij-/amputatiegevaar, maimes – Verwijder het sleuteltje en lees de *Gebruikershandleiding* voordat u onderhoudswerkzaamheden verricht.
4. Snij-/amputatiegevaar, maimes – Blijf uit de buurt van bewegende onderdelen en houd alle beschermende delen op hun plaats.
5. Snij-/amputatiegevaar, maimes – Maai niet recht op en van hellingen, maai alleen dwars op hellingen; schakel de motor uit, wacht tot bewegende onderdelen tot stilstand zijn gekomen, verwijder obstakels voor het maaien, kijk achterom als u achteruit maait.

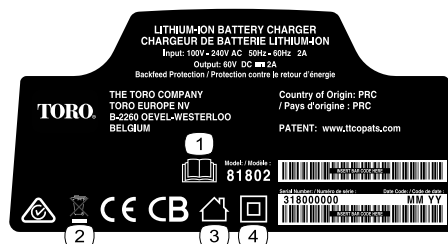
Model 81860



137-9489

decal137-9489

1. Lees de *Gebruikershandleiding*.
2. Recyclen
3. Bevat lithiumionen; niet weggooien.
4. Uit de buurt van open vuur houden.
5. Niet blootstellen aan regen.



137-9495

decal137-9495

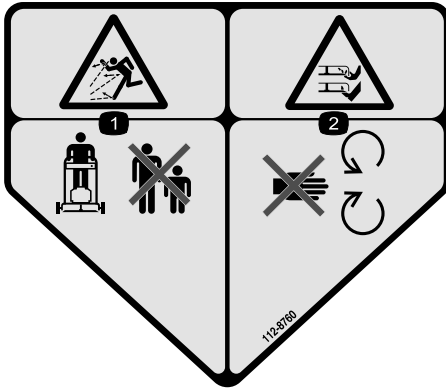
1. Lees de *Gebruikershandleiding*.
2. Niet weggooien.
3. Voor gebruik binnenshuis.
4. Dubbel geïsoleerd



decal137-9496

137-9496

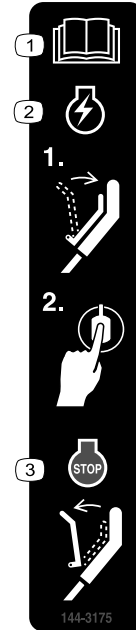
1. Het accupack laadt op.
2. Het accupack is volledig opgeladen.
3. Het accupack is boven of onder het geschikte temperatuurbereik.
4. Laadstoring van accupack



decal112-8760

112-8760

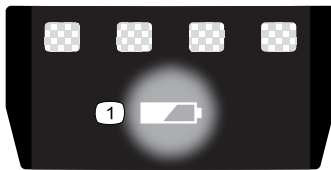
1. Gevaar op weggeslingerde objecten – Houd omstanders op een afstand.
2. Handen of voeten kunnen worden gesneden/geamputeerd door het maaimes – Blijf uit de buurt van bewegende onderdelen.



decal144-3175

144-3175

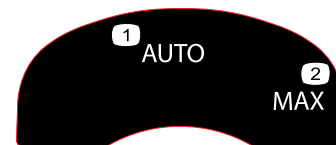
1. Lees de *Gebruikershandleiding*.
2. Om de machine te starten, moet u de stang tegen de handgreep drukken en op de knop drukken.
3. Om de machine uit te schakelen, laat u de stang los.



decal137-9461

137-9461

1. Laadstatus van accu



decal134-4691

134-4691

1. Auto-toerental
2. Max-toerental

Montage

Opmerking: Het accupack is niet volledig opgeladen bij aankoop. Raadpleeg [Het accupack opladen \(bladz. 17\)](#) voordat u de machine voor de eerste keer gebruikt.

1

De acculader monteren (optioneel)

Benodigde onderdelen voor deze stap:

2	Bevestigingselementen (niet meegeleverd)
---	--

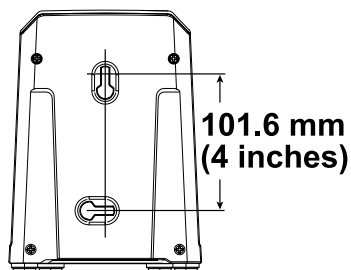
Procedure

Indien gewenst, kunt u de acculader veilig aan een muur hangen met de gaten voor muurbevestiging achteraan de lader.

Monteer de lader binnen (zoals een garage of andere droge plek) in de buurt van een stroomaansluiting en buiten het bereik van kinderen.

Raadpleeg [Figuur 3](#) voor hulp bij het monteren van de lader.

Schuif de lader over de bevestigingsmiddelen om de lader op te hangen (bevestigingsmiddelen niet meegeleverd).



Figuur 3

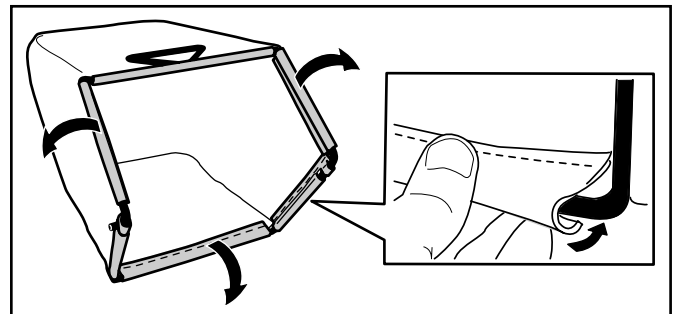
g290534

2

De grasvanger monteren

Geen onderdelen vereist

Procedure



Figuur 4

3

De duwboom uitklappen

Geen onderdelen vereist

Procedure

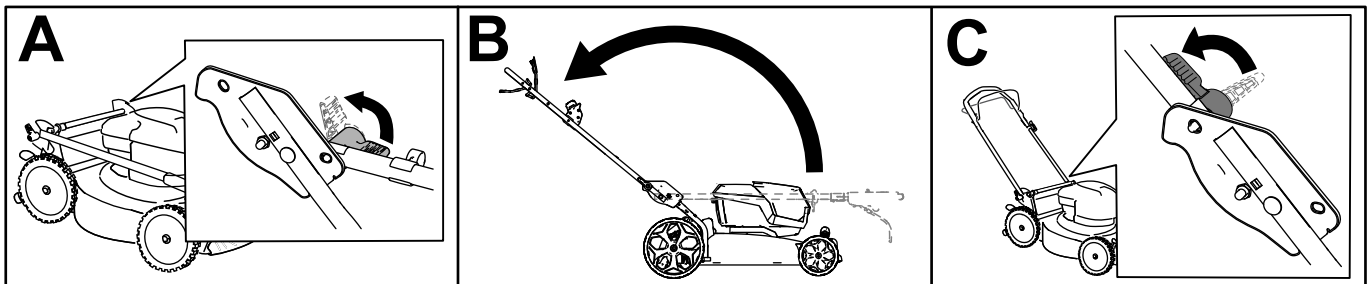
⚠ WAARSCHUWING

Bij het verkeerd uitklappen van de handgreep kunnen de kabels beschadigd worden, dit zou onveilig kunnen zijn.

- Beschadig de kabel(s) niet bij het in- en uitklappen van de handgreep.
- Verzekert dat kabel(s) langs de buitenkant van de handgreep lopen.
- Indien een kabel is beschadigd, moet u contact opnemen met een erkende Service Dealer.

Belangrijk: Verwijder het plastic waarmee de motor is afgedekt en eventueel ander plastic of verpakkingsmateriaal op de machine.

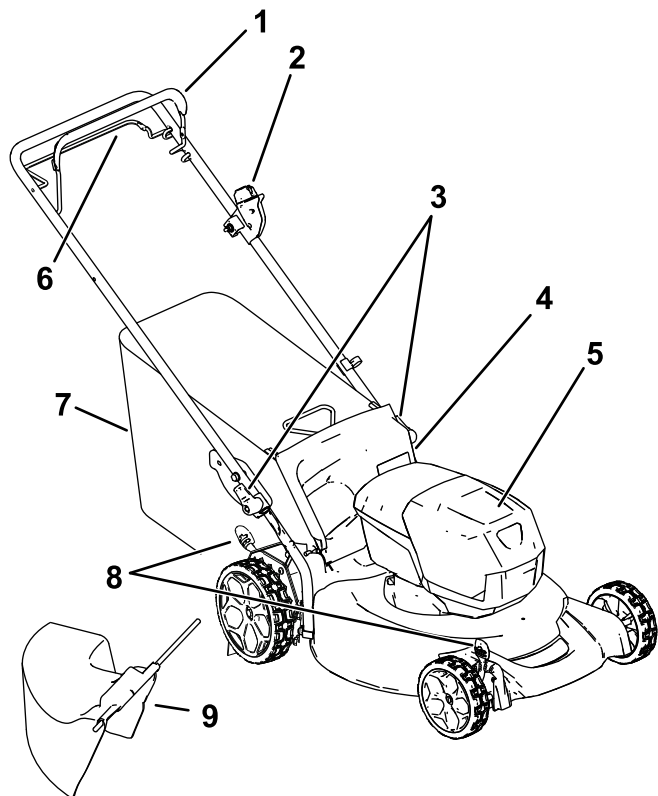
1. Ontgrendel de handgreepvergrendelingen (A van [Figuur 5](#)).
2. Zet de handgreep naar achteren in de bedrijfsstand (B van [Figuur 5](#)).
3. Houd de handgreep vast terwijl u de handgreepvergrendelingen vastzet om te voorkomen dat uw handen gekneld raken.
4. Zet de handgreepvergrendeling zo vast dat de pen inklikt en de handgreep in de bedrijfsstand vergrendelt (C van [Figuur 5](#)).



Figuur 5

g332165

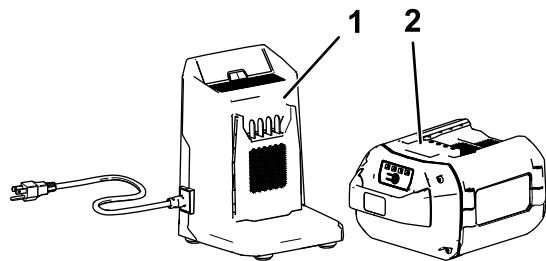
Algemeen overzicht van de machine



Figuur 6

g337137

- | | |
|---------------------------------|-------------------------------|
| 1. Bedieningsstang voor maaimes | 6. Stang voor zelfaandrijving |
| 2. Elektrische startknop | 7. Grasvanger |
| 3. Handgreepvergrendeling (2) | 8. Maaihoogtehendel (2) |
| 4. Achteruitworpsgeleider | 9. Zijuitwerpkanaal |
| 5. Accucompartiment | |



Figuur 7

g292995

- | | |
|---|--|
| 1. Acculadermodel 81802 (meegeleverd met model 21852) | 2. Accupackmodel 81860 (meegeleverd met model 21852) |
|---|--|

Specificaties

Accupack

Type	81860
Capaciteit van accupack	6,0 Ah
	324 Wh
Door fabrikant bepaald voltage = 60 V maximaal en 54 V nominaal. Werkelijk voltage afhankelijk van de belasting.	

Acculader

Type	81802
Type	60 V MAX lithium-ion acculader
Input	100 tot 240 V AC 50/60 Hz max. 2,0 A
Output	60 V DC 2,0 A

Geschikt temperatuurbereik

Laad/bewaars het accupack bij een temperatuur van	5 °C tot 40 °C*
Gebruik het accupack bij een temperatuur van	-30 °C tot 49 °C*
Gebruik de machine bij een temperatuur van	0 °C tot 49 °C*

* De oplaadtijd zal langer in beslag nemen als u het accupack niet binnen dit bereik oplaadt.

Sla de machine, het accupack en de acculader op in een afgesloten schone, droge ruimte.

Gebruiksaanwijzing

Opmerking: Bepaal vanuit de normale bestuurderspositie de linker- en rechterzijde van de machine.

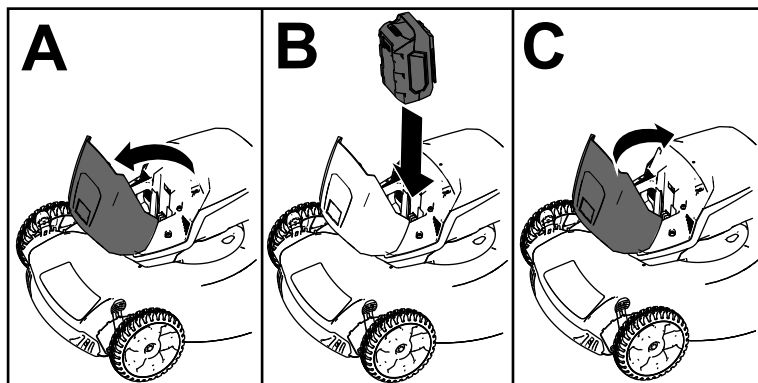
Voor gebruik

Het accupack monteren

Belangrijk: Gebruik het accupack alleen bij temperaturen die binnen het gepaste temperatuurbereik liggen; zie **Specificaties (bladz. 10)**.

1. Zorg ervoor dat er geen stof of vuil ligt op de openingen in de accu.
2. Til het deksel van het accucompartiment op (A van **Figuur 8**).
3. Lijn de holte in het accupack uit met de koppeling op de machine en schuif het accupack in het compartiment tot het vastklikt (B van **Figuur 8**).
4. Sluit het deksel van het accucompartiment (C van **Figuur 8**).

Opmerking: Als het deksel van het accucompartiment niet volledig sluit, is de accu niet volledig gemonteerd.



Figuur 8

g251221

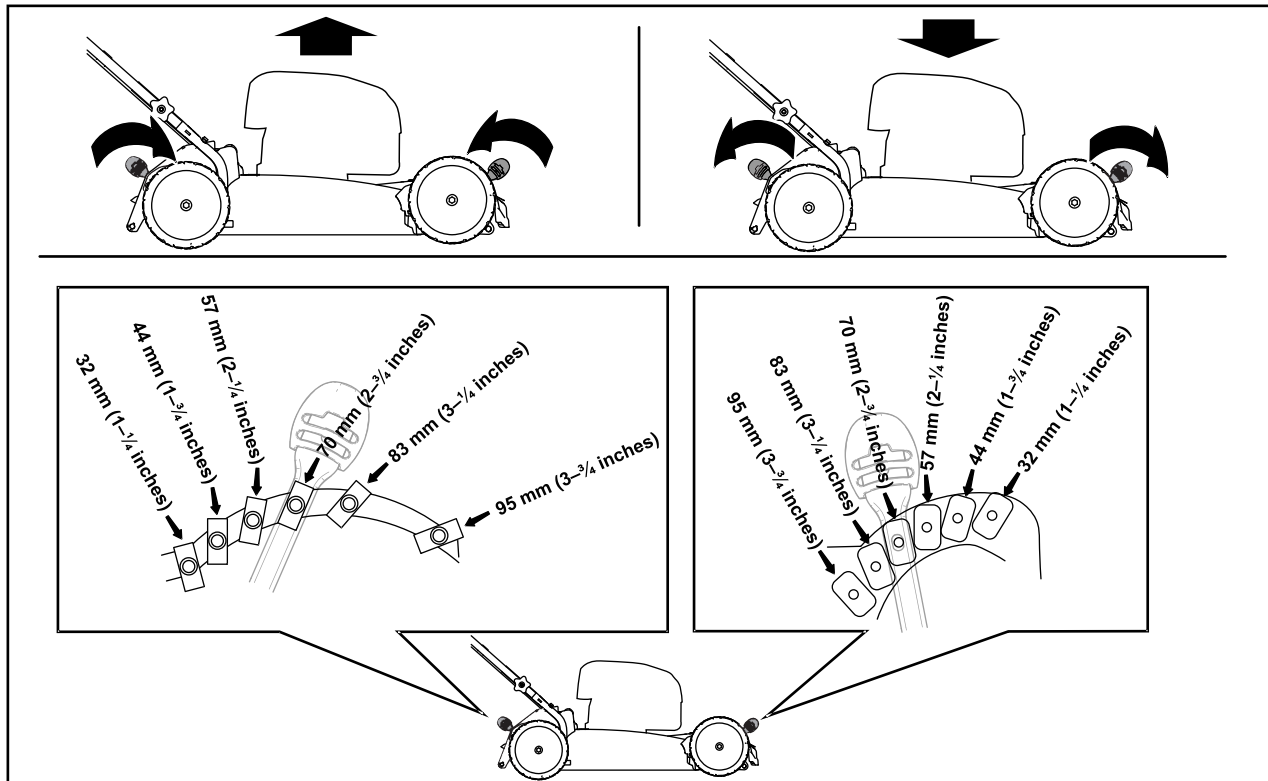
De maaihoogte instellen

⚠ WAARSCHUWING

Bij het instellen van de maaihoogte kunnen uw handen een bewegend mes raken. Dit kan ernstig lichamelijk letsel veroorzaken.

- Zet de motor af, verwijder de accu en wacht totdat alle bewegende onderdelen tot stilstand zijn gekomen voordat u de maaihoogte afstelt.
- Plaats uw vingers niet onder de maaikast als u de maaihoogte instelt.

Zet de maaihoogte op de gewenste stand. Stel alle wielen op dezelfde maaihoogte in ([Figuur 9](#)).



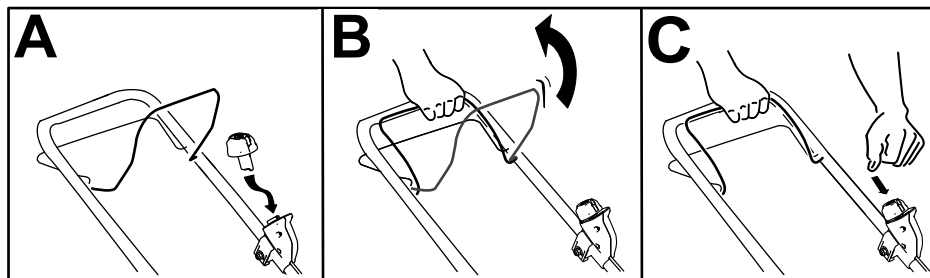
Figuur 9

g390235

Tijdens gebruik

De machine starten

1. Zorg ervoor dat het accupack opgeladen is en gemonteerd is in de machine; zie [Het accupack monteren](#) (bladz. 11).
2. Plaats de elektrische startknop in de elektrische starterschakelaar (A van [Figuur 10](#)).
3. Knijp de bedieningsstang in en houd deze tegen de handgreep (B van [Figuur 10](#)).
4. Druk op de elektrische startknop en houd deze ingedrukt tot de motor start (C van [Figuur 10](#)).



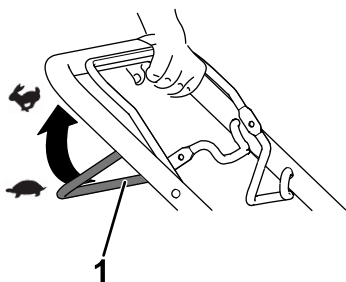
Figuur 10

g332149

De zelfaandrijving gebruiken

- Om de zelfaandrijving in te schakelen trekt u de zelfaandrijvingsstang tegen de handgreep en houdt u de stang in deze positie ([Figuur 11](#)).
- Om de zelfaandrijving uit te schakelen laat u de stang van de zelfaandrijving los.

Opmerking: Om de snelheid te verminderen, moet u de ruimte tussen de stang voor de zelfaandrijving en de handgreep vergroten.



Figuur 11

g240765

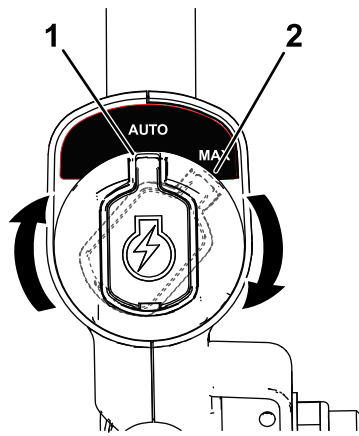
1. Stang voor zelfaandrijving

Het mestoerental afstellen

Deze machine heeft 2 instellingen voor het mestoerental: AUTO en MAX.

- Wanneer het mestoerental is ingesteld op de stand AUTO, wordt het automatisch afgesteld voor een grotere efficiëntie. Wijzigingen in de maaicomstandigheden worden gedetecteerd en het mestoerental verhoogt wanneer dit nodig is om een goede maaikwaliteit te behouden.
- Wanneer het mestoerental is ingesteld op de stand MAX, blijft het mestoerental altijd op het hoogste toerental.

Draai het sleuteltje in de contactschakelaar naar de ene of de andere stand om de instelling van het mestoerental aan te passen ([Figuur 12](#)).



Figuur 12

g337279

1. Stand AUTO

2. Stand MAX

Maaisel recyclen

De machine kan maaisel en bladafval over het gazon verspreiden (recycling).

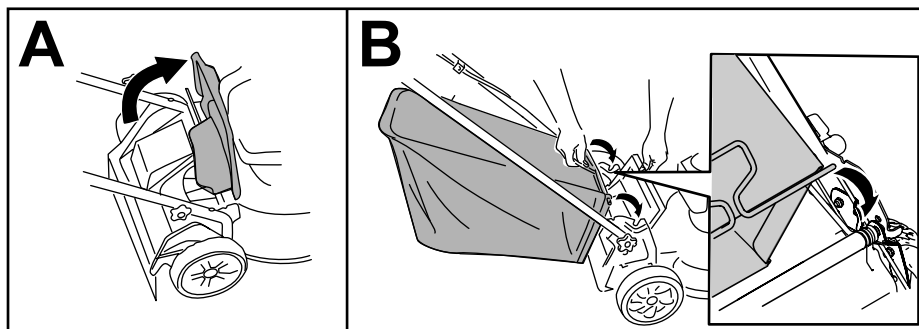
Als de grasvanger op de machine zit, moet u die verwijderen alvorens het maaisel te recyclen. Zie [De grasvanger verwijderen \(bladz. 14\)](#).

Het maaisel opvangen

Gebruik de grasvanger als u maaisel en bladafval wilt verzamelen.

Montage van de grasvanger

1. Breng de afvoergeleider aan de achterzijde omhoog (A van [Figuur 13](#)).
2. Plaats de stanguiteinden van de grasvanger in de inkepingen van de handgreepbeugels (B van [Figuur 13](#)).
3. Laat de achtergeleider zakken zodat deze komt te rusten op de grasvanger.



Figuur 13

g332150

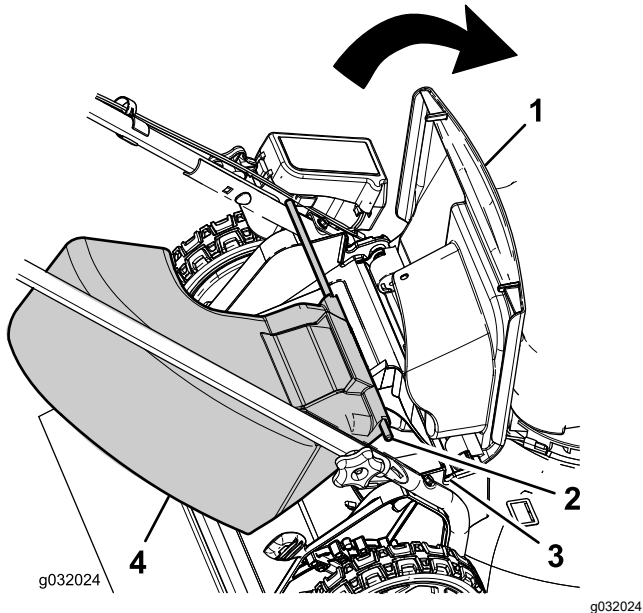
De grasvanger verwijderen

Om de zak te verwijderen, voert u de stappen in [Montage van de grasvanger \(bladz. 14\)](#) in omgekeerde volgorde uit.

Het maaisel zijwaarts afvoeren

Zijuitwerpkanaal monteren

1. Breng de afvoergeleider aan de achterzijde omhoog (Figuur 14).



Figuur 14

- | | |
|-------------------------------|--|
| 1. Afvoergeleider achterzijde | 3. Inkeping van de handgreepbeugel (2) |
| 2. Uiteinde van stang (2) | 4. Zijuitwerpkanaal |

Opmerking: Verwijder de grasvanger als deze aan de machine is bevestigd; zie [De grasvanger verwijderen](#) (bladz. 14).

2. Plaats de stanguiteinden van het zijuitwerpkanaal in de inkepingen in de beugels van de handgreep (Figuur 14).
3. Laat de achtergeleider zakken zodat deze komt te rusten op het zijuitwerpkanaal.

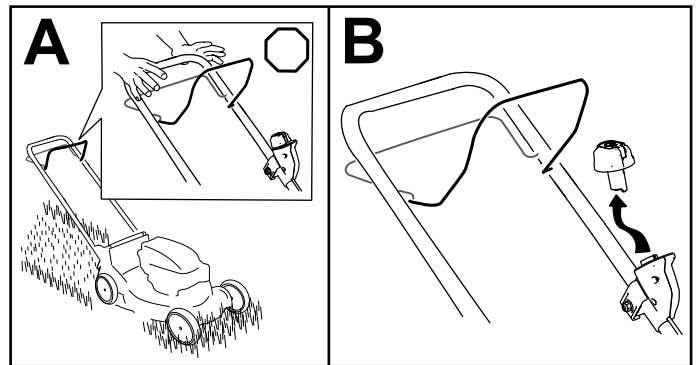
Het zijuitwerpkanaal verwijderen

1. Breng de afvoergeleider aan de achterzijde omhoog (Figuur 14).
2. Til het zijuitwerpkanaal uit de inkepingen in de beugels van de handgreep en verwijder het zijuitwerpkanaal van de machine.
3. Sluit de afvoergeleider aan de achterzijde.

De machine uitschakelen

1. Laat de bedieningsstang van het maimes los (A van Figuur 15).
2. Verwijder de elektrische startknop uit de elektrische starter (B van Figuur 15).
3. Verwijder het accupack; zie [Het accupack uit de machine verwijderen](#) (bladz. 15).

Opmerking: Wanneer u de machine niet gebruikt, moet u steeds het accupack verwijderen.



Figuur 15

Het accupack uit de machine verwijderen

1. Til het deksel van het accucompartiment op.
2. Druk op de accupackvergrendeling om het accupack los te maken en verwijder het accupack.
3. Sluit het deksel van het accucompartiment.

Tips voor bediening en gebruik

- Maai het gras vaker.
- Laat de maaibanen overlappen in plaats van steeds een volledig nieuwe baan te maaien.

Algemene maaitips

- Controleer het werkgebied en verwijder alle voorwerpen die de machine zou kunnen uitwerpen.
- Zorg ervoor dat het mes geen vaste voorwerpen raakt. Maai nooit met opzet over voorwerpen.
- Als de maaimachine een voorwerp raakt en begint te trillen, moet u meteen de motor afzetten, wachten totdat alle bewegende onderdelen tot stilstand zijn gekomen, de bougiekabel losmaken en de maaimachine op beschadiging controleren.
- De beste resultaten krijgt u door een nieuw Toro mes te monteren voordat het maaiseizoen begint of wanneer dit nodig is.

Gras maaien

- U moet telkens niet meer dan ongeveer één derde van de grassprietten afmaaien. Maai het gras met een hogere maaihoogte voor een betere maaikwaliteit, een betere gangtijd en betere opvang van het maaisel.
- Maai niet met een stand lager dan 51 mm, tenzij de grasmat dun is, of als het laat in het najaar is wanneer het gras langzamer begint te groeien.
- Als u gras wilt maaien dat langer dan 15 cm is, moet u maaien op de maximale maaihoogte en met een langzamere loopsnelheid. Vervolgens gaat u maaien op een lagere maaihoogte om het gazon een zo fraai mogelijk uiterlijk te geven. Als het gras te hoog is, kan de machine verstopt raken en de motor afslaan.
- Nat gras en natte bladeren gaan aankoeken, waardoor de machine verstopt kan raken of de motor kan afslaan. Gebruik de machine niet in vochtige omstandigheden.
- Wees bedacht op het risico van brand in zeer droge omstandigheden; neem alle plaatselijke brandwaarschuwingen in acht en houd de machine vrij van droog gras en bladafval.
- Maai steeds in wisselende richtingen. Hierdoor wordt het maaisel beter over het gazon verstrooid, zodat het gazon gelijkmatig wordt bemest.
- Als u met het uiterlijk van het voltooide gazon niet tevreden bent, probeer dan een of meer van de volgende stappen:
 - Vervang het maaimes of laat het slijpen.
 - Loop langzamer tijdens het maaien.
 - Stel de maaimachine in op een hogere maaihoogte.

Bladeren fijnmaken

- Na het maaien moet altijd 50% van het gazon zichtbaar blijven door de bladerlaag. Dit kan een of meerdere rondgangen over de bladeren vereisen.
- Als er een laag bladeren van meer dan 13 cm op het gazon ligt, moet u eerst met een hogere maaihoogte werken en vervolgens nogmaals maaien op de gewenste hoogte.
- Als de maaimachine de bladeren niet fijn genoeg maakt, is het beter om wat langzamer te maaien.

Na gebruik

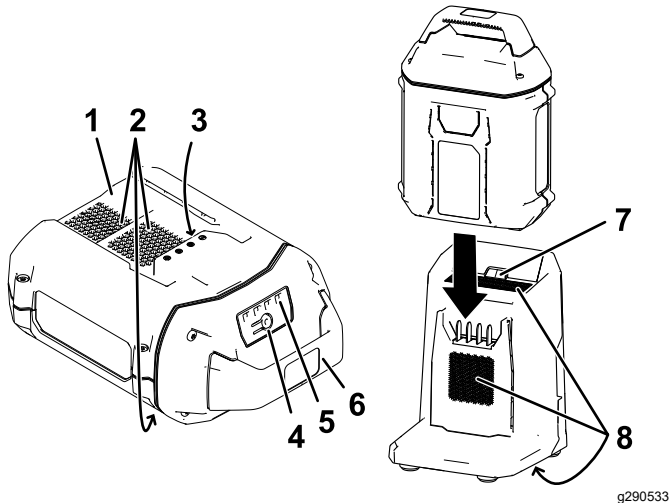
Het accupack opladen

Belangrijk: Het accupack is niet volledig opgeladen bij aankoop. Voordat u het gereedschap voor het eerst gebruikt, plaatst u het accupack in de lader en laat u het opladen tot het leddisplay aangeeft dat het accupack volledig opgeladen is. Lees alle veiligheidsrichtlijnen.

Belangrijk: Laad het accupack alleen op bij temperaturen die binnen het gepaste temperatuurbereik liggen; zie [Specificaties \(bladz. 10\)](#).

Opmerking: Druk op het even welk moment op de knop van de indicator van de accuspanning op het accupack om de huidige lading weer te geven (ledindicators).

1. Zorg ervoor dat er geen stof of vuil ligt op de openingen in de accu en de lader.



Figuur 16

- | | |
|--|------------------------------------|
| 1. Holte van accupack | 5. Ledindicators (ladingstoestand) |
| 2. Luchtopeningen van accupack | 6. Duwboom |
| 3. Contacten van accupack | 7. Ledindicatielampje lader |
| 4. Knop van indicator van accuspanning | 8. Luchtopeningen lader |
2. Lijn de holte in het accupack ([Figuur 16](#)) uit met de koppeling op de lader.
 3. Schuif het accupack in de lader tot het volledig op zijn plaats zit ([Figuur 16](#)).
 4. Om het accupack te verwijderen, schuift u de accu naar achteren uit de lader.
 5. De volgende tabel geeft aan wat de toestand van het ledindicatielampje op de acculader betekent.

Indicatie-lampje	Betekenis
Uit	Geen accupack ingebracht
Groen, knipperend	Accu wordt geladen
Groen	Accu is geladen
Rood	Het accupack en/of de acculader zijn/is boven of onder het geschikte temperatuurbereik
Rood, knipperend	Laadstoring van accupack*

*Raadpleeg [Problemen, oorzaak en remedie \(bladz. 22\)](#) voor meer informatie.

Belangrijk: Gaat u een machine met korte tussenperiodes verschillende keren gebruiken, dan kunt u de accu in de lader laten zitten.

Als u de accu lange tijd niet gaat gebruiken, haal de accu dan uit de lader; zie [Stalling \(bladz. 21\)](#).

De onderkant van de machine reinigen

Onderhoudsinterval: Bij elk gebruik of dagelijks

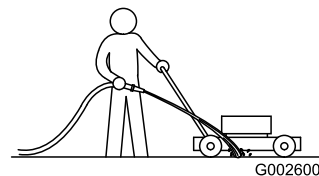
De onderkant van de machine reinigen

Onderhoudsinterval: Na elk gebruik

Om de beste resultaten te verkrijgen, dient u de onderkant van de machine te reinigen zodra u klaar bent met maaien.

1. Zet de machine in zijn laagste maaistand.
2. Plaats de machine op een verhard horizontaal oppervlak.
3. Terwijl de motor en het maaimes ingeschakeld zijn, spuit u een straal water voor het **rechter** achterwiel ([Figuur 17](#)).

Opmerking: Het opspattende water komt dan in de baan van het maaimes en spoelt het maaisel weg.



Figuur 17

- Als er geen maaisel meer onder vandaan komt, draait u de kraan dicht en brengt u de machine naar een droge plaats.
- Laat de motor een paar minuten lopen om de onderzijde van de machine te drogen.

De machine aan de onderkant reinigen bij opslag in de verticale stand

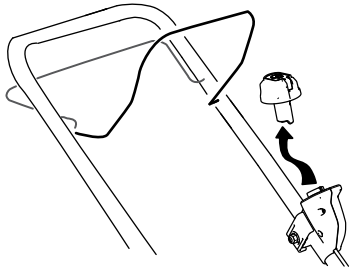
- Zet de machine in de verticale stand; zie [De machine in verticale stand opslaan](#) (bladz. 18).
- Spoel het maaisel weg aan de onderkant van de machine.

Handgreep inklappen

⚠ WAARSCHUWING

Als de handgreep verkeerd wordt in- en uitgeklapt, kunnen de kabels schade oplopen, waardoor de machine niet veilig kan worden gebruikt.

- Zorg ervoor dat u de kabels niet beschadigt als u de handgreep in- of uitklapt.
 - Indien een kabel is beschadigd, moet u contact opnemen met een erkende Service Dealer.
- Verwijder de elektrische startknop ([Figuur 18](#)).



Figuur 18

g332163

- Verwijder de accu uit de machine.
- Houd de handgreep vast terwijl u de handgreepvergrendelingen loszet om te voorkomen dat uw handen gekneld raken.
- Draai de handgreepvergrendelingen los totdat u het bovenste deel van de handgreep vrij kunt bewegen.
- Klap de handgreep naar voren naar de geheel voorwaartse stand zoals in [Figuur 20](#).

Belangrijk: Leid de kabels naar de buitzijde van de handgreepvergrendelingen terwijl u de handgreep beweegt.

- Om de handgreep uit te vouwen, zie [3 De duwboom uitklappen](#) (bladz. 9).

De machine in verticale stand opslaan

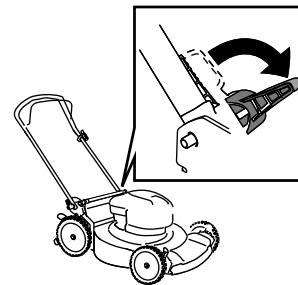
U kunt de machine in de verticale stand opslaan om de opslagruimte te beperken.

⚠ WAARSCHUWING

Als de handgreep verkeerd wordt in- en uitgeklapt, kunnen de kabels schade oplopen, waardoor de machine niet veilig kan worden gebruikt.

- Zorg ervoor dat u de kabels niet beschadigt als u de handgreep in- of uitklapt.
- Indien een kabel is beschadigd, moet u contact opnemen met een erkende Service Dealer.

- Verwijder de elektrische startknop en de accu uit de machine.
- Verzekert dat de maaihoogte van de machine is ingesteld op 44 mm of hoger; stel deze indien nodig hoger in, zie [De maaihoogte instellen](#) (bladz. 12).
- Zet de handgreepvergrendelingen los ([Figuur 19](#)).



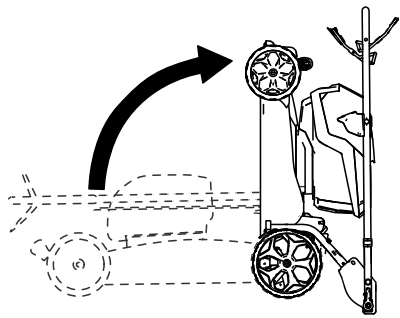
Figuur 19

g297000

- Vouw de handgreep geheel naar voren.

Belangrijk: Leid de kabels naar de buitzijde van de handgreepvergrendelingen terwijl u de handgreep beweegt.

- Zet de handgreepvergrendelingen vast.
- Til de voorkant van de machine op met de handgreep en berg de machine op ([Figuur 20](#)).



Figuur 20

g332177

Onderhoud

Verwijder de elektrische startknop en het accupack uit de machine voordat u onderhoudswerkzaamheden verricht aan de machine of deze schoonmaakt.

Gebruik alleen de vervangonderdelen en accessoires die de fabrikant aanbeveelt.

Voer regelmatig controles en onderhoudswerkzaamheden uit aan de machine. Laat de machine alleen herstellen door een erkende servicedealer.

De machine smeren

Het is niet nodig om de machine te smeren; alle lagers zijn in de fabriek gesmeerd voor de gehele levensduur van de machine.

Het maimes vervangen

Onderhoudsinterval: Jaarlijks

Belangrijk: U hebt een momentsleutel nodig om het mes op correcte wijze te monteren. Als u geen momentsleutel hebt of niet goed weet hoe u de montage moet uitvoeren, kunt u contact opnemen met een erkende servicedealer.

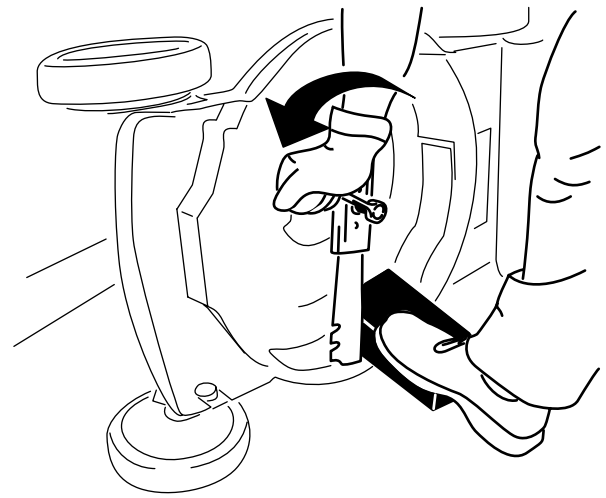
Een beschadigd of gescheurd mes moet direct worden vervangen. Als de snijrand bot is of bramen vertoont, moet u het mes laten slijpen en balanceren of het mes vervangen.

⚠ WAARSCHUWING

Wanneer u servicewerkzaamheden uitvoert aan het mes, moet u zich ervan bewust zijn dat het mes nog kan worden bewogen zelfs wanneer de stroomaansluiting is losgekoppeld. Het maimes is scherp, contact met het maimes kan ernstig lichamelijk letsel veroorzaken.

Gebruik handschoenen als u het mes monteert.

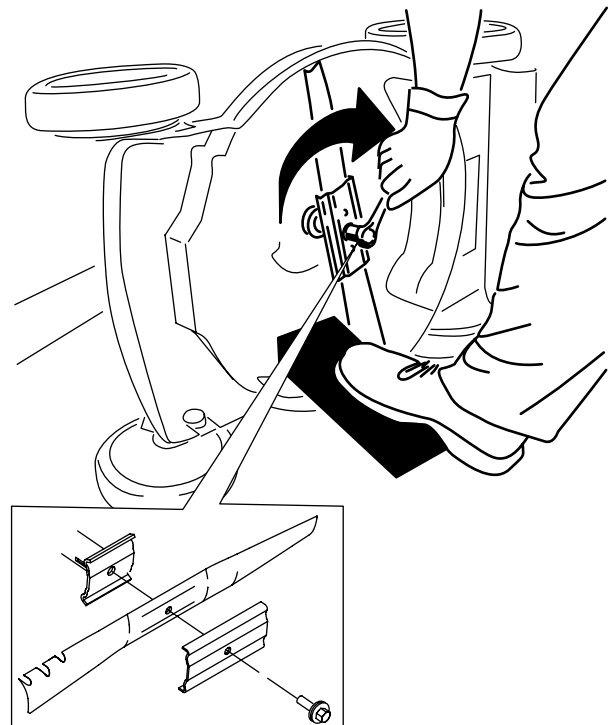
1. Verwijder de elektrische startknop en het accupack uit de machine.
2. Gebruik een blok hout om het mes stil te houden (Figuur 21).
3. Verwijder de mesbout, beugel en het mes. Bewaar de beugel en de mesbout (Figuur 21).



Figuur 21

g231389

4. Monteer het nieuwe mes, de beugel en de mesbout (Figuur 22).



Figuur 22

g231390

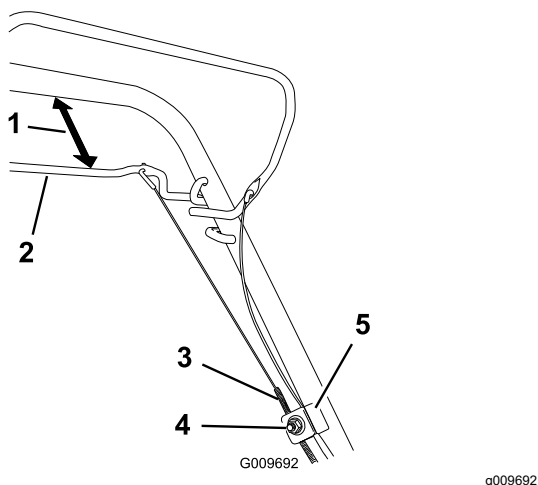
Belangrijk: De gebogen uiteinden van het mes moeten naar boven, naar de behuizing van de machine wijzen.

5. Gebruik een momentsleutel om de mesbout vast te draaien met 68 N·m.

De rijaandrijving afstellen

Wanneer u een nieuwe kabel voor de zelfaandrijving monteert of de zelfaandrijving ontsteld is, moet u de kabel afstellen.

1. Draai de moer van de kabelbeugel los (Figuur 23).



Figuur 23

- | | |
|-------------------------------|-------------------------|
| 1. 25 tot 38 mm | 4. Moer van kabelbeugel |
| 2. Stang voor zelfaandrijving | 5. Kabelbeugel |
| 3. Kabelmantel | |

2. Houd de stang van de zelfaandrijving 25 tot 38 mm van de handgreep verwijderd (Figuur 23).
3. Trek de kabelmantel omlaag (naar de maaimachine toe) om alle speling uit de kabel te halen (Figuur 23).
4. Draai de moer op de kabelbeugel vast.
5. Laat de stang van de zelfaandrijving los en controleer of de kabel los is.

Opmerking: De kabel moet los zijn als de stang van de zelfaandrijving is vrijgegeven, anders kan de machine gaan kruipen als de stang is ontgrendeld.

Het accupack klaarmaken voor recycling

Belangrijk: Neem het accupack van het gereedschap en bedek de contacten met stevig plakband. Probeer niet om het accupack te vernietigen of te demonteren, of onderdelen ervan te verwijderen.

Neem contact op met uw plaatselijke gemeente of uw erkende Toro verdeler voor meer informatie over hoe u de accu op een verantwoorde manier kunt recyclen.

Stalling

Belangrijk: Sla de machine, het accupack en de lader alleen op bij temperaturen die binnen het gepaste temperatuurbereik liggen; zie Specificaties (bladz. 10).

Belangrijk: Als u het accupack opslaat na het sneeuwseizoen, laad het dan op tot er 2 of 3 ledindicatoren op de accu groen worden. Berg een volledig opgeladen of volledige lege accu niet op. Wanneer u de machine weer nodig hebt, laadt u het accupack op totdat het indicatielampje links op de lader groen oplicht of alle 4 de ledindicatoren op de accu groen oplichten.

- Koppel het product los van de voedingsbron (d.w.z. verwijder het accupack en de elektrische startknop) en controleer op beschadiging na gebruik.
- Sla de machine of de lader niet op terwijl het accupack gemonteerd is.
- Verwijder al het vuil van het product.
- Wanneer de machine niet wordt gebruikt, moet u de machine, de elektrische startknop, het accupack en de acculader opbergen buiten het bereik van kinderen.
- Houd de machine, het accupack en de acculader uit de buurt van bijtende producten, zoals tuinchemicaliën en strooizout.
- Om het risico op ernstig lichamelijk letsel te verkleinen mag u het accupack niet buiten of in een voertuig stallen.
- Sla de machine, het accupack en de acculader op in een afgesloten schone, droge ruimte.

Problemen, oorzaak en remedie

Voer alleen de stappen uit die zijn omschreven in deze instructies. Alle bijkomende controles, onderhouds- en herstelwerkzaamheden moeten worden uitgevoerd door een erkend servicecentrum of een gelijkaardig gekwalificeerde specialist als u het probleem niet zelf kunt oplossen.

Probleem	Mogelijke oorzaak	Remedie
De machine start niet.	<ol style="list-style-type: none"> 1. De accu is niet volledig gemonteerd in de machine. 2. Het accupack is niet opgeladen. 3. Het accupack is beschadigd. 4. Er is een ander elektrisch probleem met de machine. 	<ol style="list-style-type: none"> 1. Verwijder de accu en vervang vervolgens de accu in de machine; zorg er hierbij voor dat deze volledig gemonteerd en vergrendeld is. 2. Verwijder het accupack uit de machine en laad het op. 3. Vervang het accupack. 4. Neem contact op met een erkende servicedealer.
De machine loopt niet of niet continu.	<ol style="list-style-type: none"> 1. Er zit vocht op de kabels van het accupack. 2. De accu is niet volledig gemonteerd in het gereedschap. 	<ol style="list-style-type: none"> 1. Laat het accupack drogen of veeg het droog. 2. Verwijder de accu en vervang vervolgens de accu in het gereedschap; zorg er hierbij voor dat deze volledig gemonteerd en vergrendeld is.
De machine kan niet op volle kracht draaien.	<ol style="list-style-type: none"> 1. De laadcapaciteit van het accupack is te laag. 2. De ontluuchtingsgaten zijn geblokkeerd. 	<ol style="list-style-type: none"> 1. Verwijder het accupack uit de machine en laad het accupack volledig op. 2. Reinig de ontluuchtingsgaten.
Het accupack verliest snel de lading.	<ol style="list-style-type: none"> 1. Het accupack is boven of onder het geschikte temperatuurbereik. 2. De machine wordt te zwaar belast. 	<ol style="list-style-type: none"> 1. Verplaats het accupack naar een locatie waar het droog is en de temperatuur tussen 5 en 40 °C ligt. 2. Maai het gras met een hogere maaihoogte of loop langzamer tijdens het maaien.
De acculader werkt niet.	<ol style="list-style-type: none"> 1. De acculader is boven of onder het geschikte temperatuurbereik. 2. Het stopcontact waarin de acculader zit heeft niet genoeg stroom. 	<ol style="list-style-type: none"> 1. Koppel de acculader af en verplaats deze naar een locatie waar het droog is en de temperatuur tussen 5 en 40 °C ligt. 2. Neem contact op met uw bevoegde elektricien om het stopcontact te herstellen.
De zelfaandrijving van de maaimachine werkt niet.	<ol style="list-style-type: none"> 1. De kabel van de zelfaandrijving is ontsteld of beschadigd. 	<ol style="list-style-type: none"> 1. De kabel van de zelfaandrijving afstellen. De kabel vervangen indien dit nodig is.
Het ledindicatielampje op de acculader is rood.	<ol style="list-style-type: none"> 1. Het accupack en/of de acculader zijn/is boven of onder het geschikte temperatuurbereik. 	<ol style="list-style-type: none"> 1. Koppel de acculader af en verplaats de acculader en het accupack naar een locatie waar het droog is en de temperatuur tussen 5 en 40 °C ligt.

Probleem	Mogelijke oorzaak	Remedie
Het ledindicatielampje op de acculader knippert rood.	<ol style="list-style-type: none"> 1. Er is een fout in de communicatie tussen het accupack en de lader. 2. Het accupack is zwak. 	<ol style="list-style-type: none"> 1. Verwijder het accupack van de acculader, haal de acculader uit het stopcontact en wacht 10 seconden. Sluit de acculader opnieuw aan op het stopcontact en plaats het accupack op de acculader. Als het ledindicatielampje op de acculader nog steeds rood knippert, moet u deze procedure herhalen. Als het ledindicatielampje op de acculader na 2 pogingen nog steeds rood knippert, moet u het accupack volgens de gepaste procedure afvoeren in een recyclingcentrum. 2. Neem contact op met een erkende servicedealer als de accu in garantie is of voer het accupack af volgens de gepaste procedure in een recyclingcentrum.
De machine maakt een piepend geluid.	<ol style="list-style-type: none"> 1. Het accupack is niet opgeladen. 2. De machine bevindt zich in een onveilige positie voor gebruik. 3. De machine wordt te zwaar belast. 4. Er is een ander elektrisch probleem met de machine. 	<ol style="list-style-type: none"> 1. Verwijder het accupack uit de machine en laad het op. 2. Zorg ervoor dat de machine zich niet in een extreme hoek bevindt terwijl u ze gebruikt. 3. Maai het gras met een hogere maaihoogte of loop langzamer tijdens het maaien. 4. Probeer de andere probleemoplossende acties. Als het alarm nog steeds afgaat, moet u contact opnemen met een erkende servicedealer.
De maaikwaliteit neemt af of is onbevredigend.	<ol style="list-style-type: none"> 1. Het mes is bot. 2. Er zit aangekoekt vuil op het maaidek. 	<ol style="list-style-type: none"> 1. Laat het mes slijpen of vervangen. 2. De onderkant van de machine reinigen.
Het opvangen van het maaisel neemt af of is onbevredigend.	<ol style="list-style-type: none"> 1. De machine wordt te zwaar belast. 	<ol style="list-style-type: none"> 1. Maai het gras met een hogere maaihoogte.
De machine maait ongelijkmatig.	<ol style="list-style-type: none"> 1. Het mes is bot. 2. Het maaidek is beschadigd. 	<ol style="list-style-type: none"> 1. Laat het mes slijpen of vervangen. 2. Neem contact op met een erkende servicedealer.
De machine trilt.	<ol style="list-style-type: none"> 1. Het mes is gebogen of beschadigd. 	<ol style="list-style-type: none"> 1. Controleer het mes en vervang het indien nodig.

Privacyverklaring EEA/VK

Toro's gebruik van uw persoonlijke gegevens

The Toro Company ("Toro") respecteert uw recht op privacy. Wanneer u onze producten koopt, kunnen we bepaalde persoonlijke informatie over u verzamelen, ofwel rechtstreeks via u ofwel via uw plaatselijk Toro- bedrijf of -dealer. Toro gebruikt deze informatie om te voldoen aan contractuele verplichtingen – zoals het registreren van uw garantie, het behandelen van uw garantieclaim of om contact met u op te nemen in het geval van terugroepacties – en voor legitieme zakelijke doeleinden – zoals klanttevredenheid meten, onze producten verbeteren of u productinformatie verschaffen die van belang kan zijn. Toro kan uw informatie delen met onze dochterondernemingen, distributeurs of andere zakenpartners in verband met deze activiteiten. We kunnen ook persoonlijke informatie vrijgeven van rechtswege of in verband met de verkoop, aankoop of fusie van een bedrijf. We verkopen uw persoonsgegevens nooit aan andere bedrijven voor marketingdoeleinden.

Bewaring van uw persoonsgegevens

Toro bewaart uw persoonlijke informatie zolang deze relevant is voor de bovengenoemde doeleinden en in overeenstemming is met de wettelijke vereisten. Gelieve contact op te nemen via legal@toro.com voor meer informatie over de bewaarperiodes die van toepassing zijn.

Toro's engagement inzake veiligheid

Uw persoonlijke informatie kan behandeld worden in de VS of een ander land dat mogelijk soepelere databeschermingswetten heeft dan het land waar u verblijft. Indien we uw informatie overdragen naar een ander land dan het land waar u verblijft, nemen wij de wettelijk verplichte maatregelen om ervoor te zorgen dat de informatie op gepaste wijze wordt beschermd en veilig wordt behandeld.

Toegang en correctie

U hebt het recht om uw persoonlijke gegevens te corrigeren of te raadplegen, of zich te verzetten tegen de verwerking van uw gegevens of deze te beperken. Om deze rechten uit te oefenen, gelieve een e-mail te sturen naar legal@toro.com. Als u zich zorgen maakt over de manier waarop Toro uw informatie heeft behandeld, vragen wij u om deze direct ten aanzien van ons te uiten. Europese burgers hebben het recht om een klacht in te dienen bij hun gegevensbeschermingsautoriteit.