



TimeMaster® 76 cm grasmaaier

Modelnr.: 21815—Serienr.: 400000000 en hoger

Modelnr.: 21816—Serienr.: 400000000 en hoger

Gebruikershandleiding

Inleiding

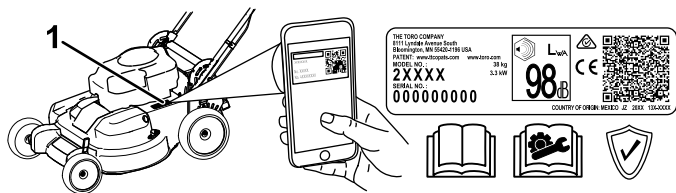
Deze loopmaaier met draaiende messen is bedoeld voor gebruik door particulieren. De machine is voornamelijk ontworpen voor het maaien van gras op goed onderhouden particuliere gazons. Gebruik van dit product voor andere doeleinden dan deze kan gevaarlijk zijn voor u of omstanders.

Lees deze informatie zorgvuldig door, zodat u weet hoe u de machine op de juiste wijze moet gebruiken en onderhouden en om letsel en schade aan de machine te voorkomen. U bent verantwoordelijk voor het juiste en veilige gebruik van de machine.

Ga naar www.toro.com voor meer informatie, inclusief veiligheidstips, instructiemateriaal, informatie over accessoires, hulp bij het vinden van een dealer of om uw product te registreren.

Als u service, originele Toro- onderdelen of aanvullende informatie nodig hebt, kunt u contact opnemen met een erkende servicedealer of met de klantenservice van Toro. U dient hierbij altijd het modelnummer en het serienummer van het product te vermelden. De locatie van het plaatje met het modelnummer en het serienummer van het product is aangegeven op **Figuur 1**. U kunt de nummers noteren in de ruimte hieronder.

Belangrijk: U kunt met uw mobiel apparaat de QR-code op het plaatje met het serienummer (indien aanwezig) scannen om toegang te krijgen tot de garantie, onderdelen en andere productinformatie



Figuur 1

1. Plaats van modelnummer en serienummer

Modelnr.: _____

Serienr.: _____

Waarschuwingssymbool

Het waarschuwingssymbool (**Figuur 2**) in deze handleiding en op de machine geeft belangrijke veiligheidsinformatie aan die u moet opvolgen om ongelukken te voorkomen.



Figuur 2

Waarschuwingssymbool

g000502

Het waarschuwingssymbool staat boven informatie die u waarschuwt voor onveilige acties of situaties en wordt gevolgd door het woord **GEVAAR**, **WAARSCHUWING**, of **VOORZICHTIG**.

GEVAAR: een direct gevaarlijke situatie die, als deze niet wordt voorkomen, **altijd zal leiden** tot de dood of ernstig letsel.

WAARSCHUWING: een mogelijk gevaarlijke situatie die, als deze niet wordt voorkomen, **kan leiden** tot de dood of ernstig letsel.

VOORZICHTIG: een mogelijk gevaarlijke situatie die, als deze niet wordt voorkomen, **kan leiden** tot licht of middelmatig letsel.

Er worden in deze handleiding nog twee woorden gebruikt om uw aandacht op bijzondere informatie te vestigen. **Belangrijk** attendeert u op bijzondere technische informatie en **Opmerking** duidt algemene informatie aan die bijzondere aandacht verdient.

Dit product voldoet aan alle relevante Europese richtlijnen; zie voor details de aparte productspecifieke conformiteitsverklaring.

Bruto- en nettokoppel: Het bruto- en nettokoppel van deze motor is door de motorfabrikant in laboratoriumomstandigheden gemeten volgens standaard J1940 of J2723 van de Society of



Automotive Engineers (SAE). Omdat bij de configuratie rekening is gehouden met de veiligheids- en gebruiksvoorschriften, zal dit type maaiers in de praktijk een veel lager motorkoppel hebben. Raadpleeg de informatie van de motorfabrikant die wordt meegeleverd met de machine.

Gelieve niet te knoeien met de veiligheidsvoorzieningen of deze uit te schakelen. Controleer ook regelmatig dat deze nog werken. Probeer het afgesteld motortoerental niet te veranderen, anders kan er een onveilige situatie ontstaan waardoor u letsel kunt oplopen.

Inhoud

Inleiding	1
Waarschuwingssymbool	1
Veiligheid	3
Algemene veiligheid	3
Veiligheids- en instructiestickers	4
Montage	5
1 De handgreep monteren en uitklappen.....	5
2 De bedieningsstang voor het maimes monteren.....	5
3 Olie in de motor gieten	7
4 De grasvanger monteren	8
5 De accu opladen	8
Algemeen overzicht van de machine	9
Specificaties	10
Hulpstukken/accessoires.....	10
Gebruiksaanwijzing	10
Voor gebruik	10
Veiligheid vóór gebruik.....	10
Brandstoftank vullen	11
Het motoroliepeil controleren.....	12
Hoogte van handgreep instellen	12
De maaihoogte instellen	13
Tijdens gebruik	13
Veiligheid tijdens gebruik	13
Motor starten	14
De zelfaandrijving gebruiken	16
De motor afzetten	17
De maaimessen inschakelen.....	17
De maaimessen uitschakelen.....	17
De werking van het stopsysteem van het maimes controleren	18
Maaisel recyclen.....	18
Het maaisel opvangen	20
Het maaisel zijwaarts afvoeren	20
Tips voor bediening en gebruik	21
Na gebruik	21
Veiligheid na het werk	21
De onderkant van de machine reinigen	21
Handgreep inklappen	23
Onderhoud	24
Aanbevolen onderhoudsschema	24
De machine veilig onderhouden.....	24
Vorbereidingen voor onderhoudswerk- zaamheden	24
Onderhoud van het luchtfilter	25
Motorolie verversen	25
De accu opladen.....	27
De zekering vervangen.....	27
De accu vervangen.....	27
De zelfaandrijving afstellen.....	28
Onderhoud van het mesaandrijfsysteem.....	29
Onderhoud van de maaimessen	29
Controle op kromme messen	31
Maaimessen verwijderen.....	31
Maaimessen monteren	32

Stalling	33
De machine veilig stallen	33
Algemene informatie.....	33
Het brandstofsysteem gebruiksklaar maken	33
De motor gebruiksklaar maken	33
De maaimachine uit de stalling halen	34

Veiligheid

Algemene veiligheid

Dit product kan handen of voeten afsnijden en voorwerpen uitwerpen. Volg altijd alle veiligheidsinstructies op om ernstig of mogelijk dodelijk letsel te voorkomen.

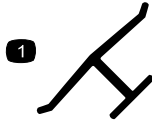
- Voordat u de motor start, moet u de instructies en waarschuwingen in deze *Gebruikershandleiding* en op de machine en de werktuigen lezen, begrijpen en uitvoeren.
- Houd uw handen en voeten uit de buurt van bewegende onderdelen van onder de machine. Blijf altijd uit de buurt van afvoeropeningen.
- Gebruik de machine niet als er schermen of andere beveiligingsmiddelen ontbreken of als deze niet naar behoren werken.
- Laat geen omstanders of kinderen het werkgebied betreden. Laat kinderen nooit de machine bedienen. Laat enkel mensen die verantwoordelijk en getraind zijn en die bovendien vertrouwd zijn met de instructies en fysiek ertoe in staat zijn de machine bedienen.
- Stop de machine, schakel de motor uit, verwijder het contactsleuteltje (indien aanwezig) en wacht totdat alle bewegende delen tot stilstand zijn gekomen voordat u de machine bijtankt, onderhoud verricht of verstoppingen verwijdert.

Onjuist gebruik of onderhoud van deze machine kan letsel tot gevolg hebben. Om het risico op letsel te verkleinen, dient u zich aan de volgende veiligheidsinstructies te houden en altijd op het veiligheidssymbool ▲ te letten, dat betekent Voorzichtig, Waarschuwing of Gevaar – instructie voor persoonlijke veiligheid. Niet-naleving van deze instructies kan leiden tot lichamelijk of dodelijk letsel.

Veiligheids- en instructiestickers



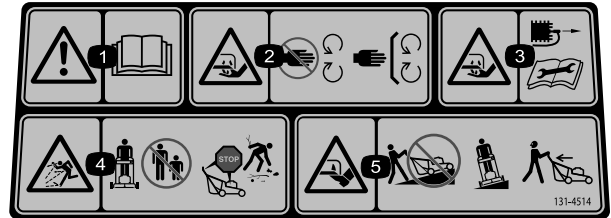
Veiligheidsstickers en veiligheidsinstructies zijn gemakkelijk zichtbaar voor de bestuurder en bevinden zich bij plaatsen waar gevaar kan ontstaan. Vervang alle beschadigde of ontbrekende stickers.



decaloemerket

Merkteken van fabrikant

1. Dit merkteken geeft aan dat het mes onderdeel van een originele Toro maaimachine is.

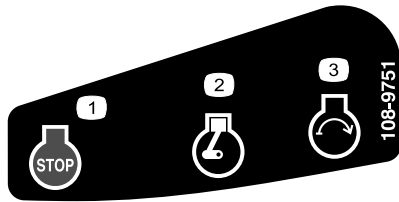


decal131-4514

131-4514

1. Waarschuwing – Lees de *Gebruikershandleiding*.
2. Handen of voeten kunnen worden gesneden/geamputeerd door het maaimes – Blijf uit de buurt van bewegende onderdelen; houd alle beschermende delen op hun plaats.
3. Handen kunnen worden gesneden/geamputeerd door het maaimes – Trek de bougiekabel los vóór u onderhoudswerkzaamheden uitvoert.
4. Gevaar voor weggeslingerde objecten – Houd omstanders op een afstand; zet de motor af alvorens de bestuurderspositie te verlaten; raap afval op voordat u begint te maaien.
5. Handen of voeten kunnen worden gesneden/geamputeerd door het maaimes – Maai nooit heuvelopwaarts en heuvelafwaarts; gebruik de machine dwars op hellingen; kijk achterom als u achteruitloopt.

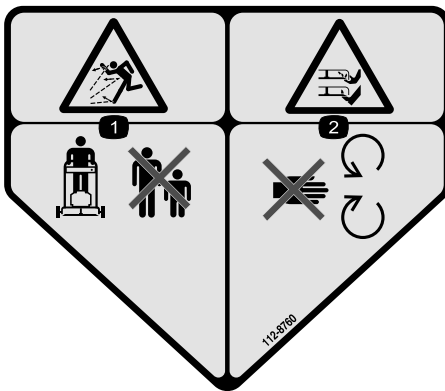
Uitsluitend model met elektrisch startsysteem



decal108-9751

108-9751

1. Motor – Afzetten
2. Motor – Lopen
3. Motor – Starten



decal112-8760

112-8760

1. Gevaar van weggeslingerde objecten – Houd omstanders op een afstand.
2. Handen of voeten kunnen worden gesneden/geamputeerd door het maaimes – Blijf uit de buurt van bewegende onderdelen.

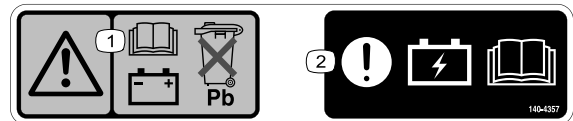


decal120-9570

120-9570

1. Waarschuwing: Blijf op afstand van bewegende delen; zorg dat alle beschermende delen op hun plaats zijn.

Uitsluitend model met elektrisch startsysteem



decal140-4357

140-4357

1. Waarschuwing – Lees de *Gebruikershandleiding* voor informatie over de accu, gooi de loodaccu niet weg.
2. Opgelet – Lees de *Gebruikershandleiding* voor informatie over het opladen van de accu.

Montage

Belangrijk: Verwijder het plastic waarmee de motor is afgedekt en eventueel ander plastic of verpakkingsmateriaal op de machine.

Belangrijk: Om te voorkomen dat de motor per ongeluk start, mag u de sleutel pas in het elektrische contact (indien de machine hiermee is uitgerust) plaatsen als u klaar bent om de motor te starten.

1

De handgreep monteren en uitklappen

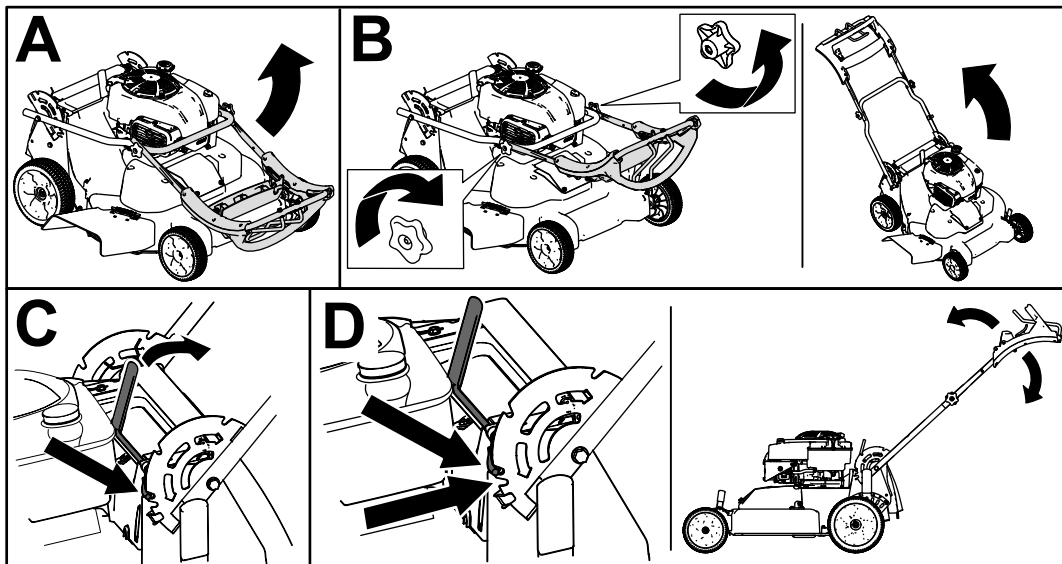
Geen onderdelen vereist

Procedure

⚠ WAARSCHUWING

Als de handgreep verkeerd wordt gemonteerd en uitgeklaapt, kunnen de kabels schade oplopen, waardoor de machine niet veilig kan worden gebruikt.

- Zorg ervoor dat u de kabels niet beschadigt als u de handgreep uitklapt.
- Indien een kabel is beschadigd, moet u contact opnemen met een erkende servicedealer.



Figuur 3

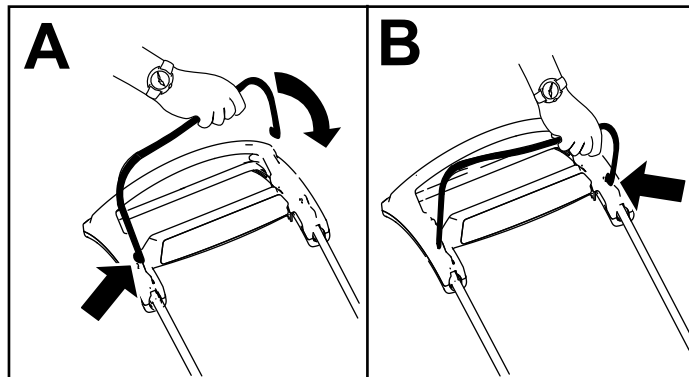
g452461

2

De bedieningsstang voor het maimes monteren

Geen onderdelen vereist

Procedure



Figuur 4

g344378

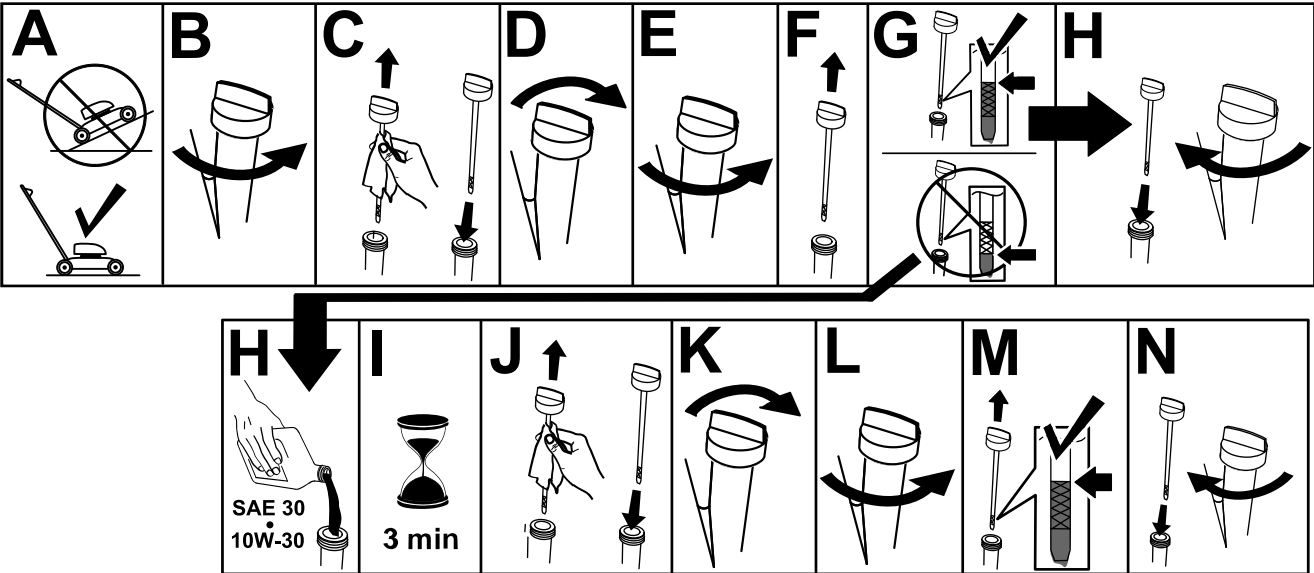
3

Olie in de motor gieten

Geen onderdelen vereist

Procedure

Belangrijk: Als het oliepeil in het motor te hoog of te laag is en u laat de motor toch draaien, kunt u deze beschadigen.



Figuur 5

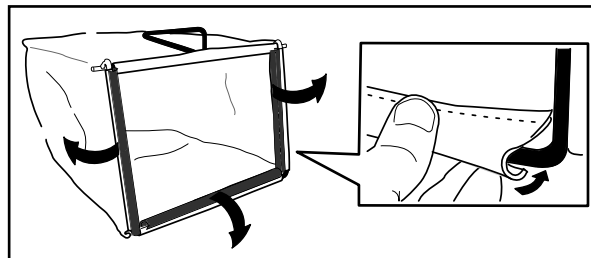
g222533

4

De grasvanger monteren

Geen onderdelen vereist

Procedure



Figuur 6

g230447

5

De accu opladen

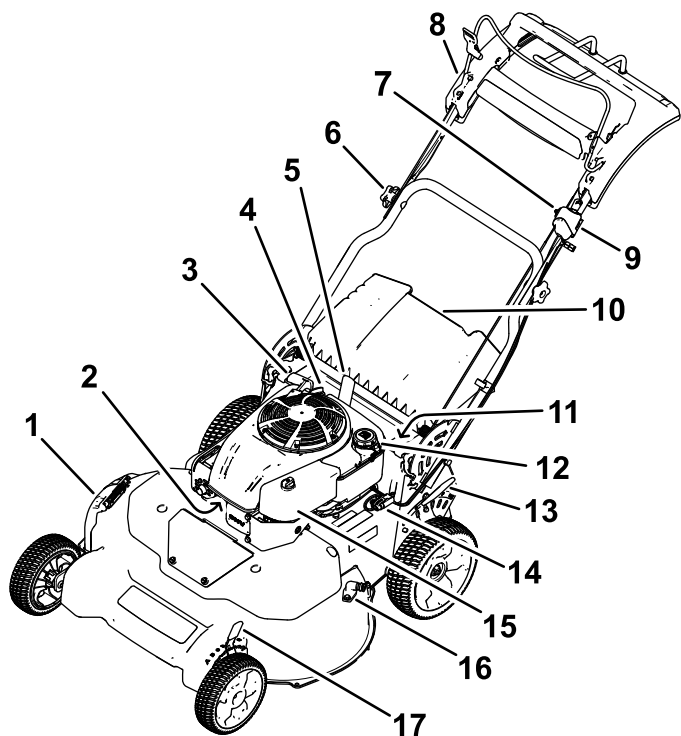
Geen onderdelen vereist

Procedure

Uitsluitend model met elektrisch startstelsel

Zie [De accu opladen \(bladz. 27\)](#).

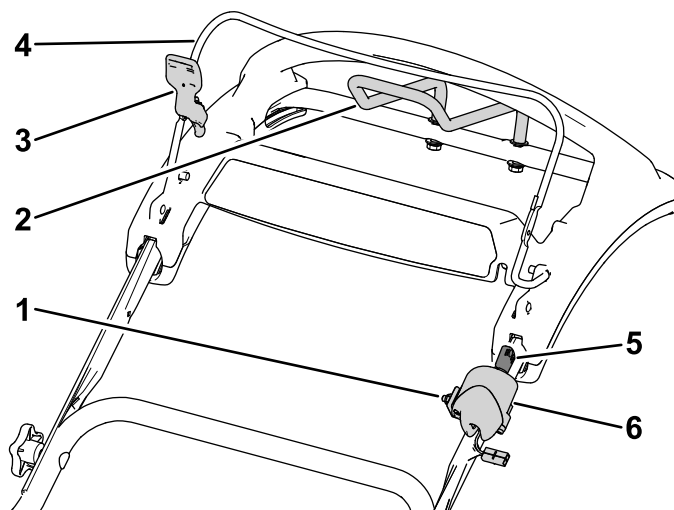
Algemeen overzicht van de machine



Figuur 7

g452846

- | | |
|--|---|
| 1. Zijafvoergeleider | 10. Achteruitwerpgeleider |
| 2. Bougie | 11. Accu (uitsluitend op model met elektrisch startsysteem; niet getoond) |
| 3. Handgreep van startkoord | 12. Dop van brandstoftank |
| 4. Vulbuis/Peilstok | 13. Achterste maaihoogtehendel |
| 5. Handgreepgrendel | 14. Zekering |
| 6. Handgreepknop (2) | 15. Luchtfilter |
| 7. Regelknop van de zelfaandrijving | 16. Wasaansluiting |
| 8. Bovenste deel van de handgreep | 17. Voorste maaihoogtehendel |
| 9. Contactschakelaar (uitsluitend op model met elektrisch startsysteem) of tuimelschakelaar (uitsluitend op standaardmodel). | |

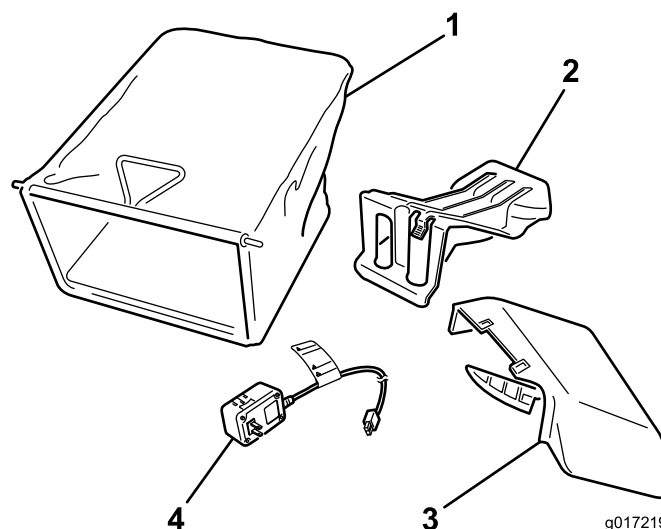


g453023

Figuur 8

Bovenste deel van de handgreep

- | | |
|--|--|
| 1. Regelknop van de zelfaandrijving | 4. Bedieningsstang voor maaiemes |
| 2. Handgreep tractiehulp | 5. Contactslueltje (uitsluitend op model met elektrisch startsysteem) |
| 3. Vergrendeling van bedieningsstang voor maaiemes | 6. Contactschakelaar (uitsluitend op model met elektrisch startsysteem) of tuimelschakelaar (uitsluitend op standaardmodel). |



g017219

g017219

Figuur 9

- | | |
|---|---|
| 1. Grasvanger | 3. Zijuitwerpkanaal |
| 2. Afsluiter van achteruitwerpkanaal (gemonteerd) | 4. Acculader (uitsluitend modellen met elektrisch startsysteem) |

Specificaties

Model	Gewicht	Lengte	Breedte	Hoogte
21815	65 kg (143 lb.)	169 cm	81 cm	118 cm
21816	67 kg (148 lb.)			

Hulpstukken/accessoires

Een selectie van door Toro goedgekeurde werktuigen en accessoires is verkrijgbaar voor gebruik met de machine om de mogelijkheden daarvan te verbeteren en uit te breiden. Neem contact op met een erkende servicedealer of een erkende Toro- distributeur of bezoek www.Toro.com voor een lijst van alle goedgekeurde werktuigen en accessoires.

Om de beste prestaties te verkrijgen en ervoor te zorgen dat de veiligheidscertificaten van de machine blijven gelden, moet u ter vervanging altijd originele onderdelen en accessoires van Toro aanschaffen. Gebruik ter vervanging nooit onderdelen en accessoires van andere fabrikanten, omdat dit gevaarlijk kan zijn en de productgarantie hierdoor kan vervallen.

Gebruiksaanwijzing

Opmerking: Bepaal vanuit de normale bestuurderspositie de linker- en rechterzijde van de machine.

Voor gebruik

Veiligheid vóór gebruik

Algemene veiligheid

- Zet altijd de machine af, verwijder het contactsleuteltje (indien aanwezig), wacht totdat alle bewegende onderdelen tot stilstand zijn gekomen en laat de machine afkoelen voordat u ze afstelt, schoonmaakt, stalt, of er onderhoudswerkzaamheden aan verricht.
- Zorg ervoor dat u vertrouwd raakt met de bedieningsorganen en de veiligheidssymbolen, en weet hoe u de machine veilig kunt gebruiken.
- Controleer of de beschermplaten en veiligheidsvoorzieningen zoals grasgeleiders en/of de grasvanger op hun plaats zitten en naar behoren werken.

- Controleer de machine altijd om er zeker van te zijn dat de messen en mesbouten niet versleten of beschadigd zijn.
- Controleer het werkgebied en verwijder alle voorwerpen die het gebruik van de machine zouden kunnen hinderen of die de machine zou kunnen uitwerpen.
- Contact met een bewegend mes veroorzaakt ernstig letsel. Steek uw vingers niet onder de behuizing.

Veilig omgaan met brandstof

- Brandstof is uiterst ontvlambaar en zeer explosief. Brand of explosie van brandstof kan brandwonden bij u of anderen en materiële schade veroorzaken.
 - Om te voorkomen dat een statische lading de brandstof tot ontbranding kan brengen, moet u het brandstofreservoir en/of de machine op de grond plaatsen voordat u de tank vult, niet op een voertuig of een ander object.
 - Vul de brandstoftank in de open lucht wanneer de motor koud is. Neem eventueel gemorste benzine op.
 - Rook niet als u omgaat met brandstof, en houd brandstof uit de buurt van open vuur of vonken.
 - Als de motor draait of heet is, mag de brandstoftankdop niet worden verwijderd en mag de tank niet met brandstof worden bijgevuld.
 - Probeer de motor niet te starten als u brandstof morst. Zorg ervoor dat er geen ontstekingsbronnen in de buurt zijn totdat de brandstofdampen volledig zijn verdwenen.
 - Bewaar brandstof in een goedgekeurd vat of blik en buiten bereik van kinderen.
- Brandstof is schadelijk of dodelijk bij inname. Langdurige blootstelling aan dampen kan leiden tot ernstig letsel en ziekte.
 - Voorkom dat u dampen lange tijd inademt.
 - Houd uw handen en gezicht uit de buurt van de vulpijp en de opening van de brandstoftank.
 - Houd brandstof uit de buurt van uw ogen en huid.

Brandstoftank vullen

Band	Loodvrije benzine
Minimaal octaangetal	87 (VS) of 91 (researchoctaangetal; buiten de VS)
Ethanol	Niet meer dan 10% van het volume
Methanol	Geen
MTBE (methyl-tertiair-butylether)	Niet meer dan 15% van het volume
Olie	Niet toevoegen aan de brandstof

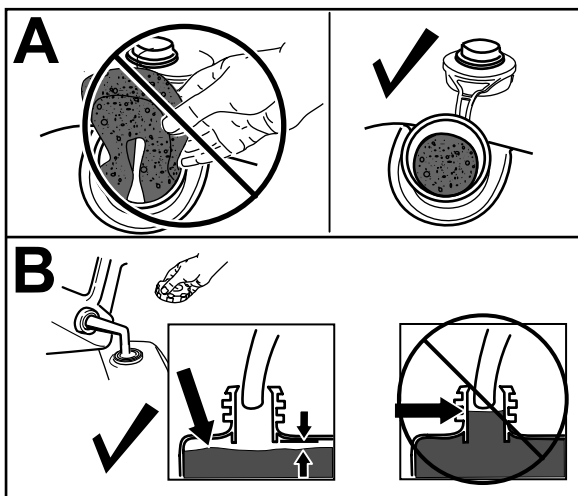
Gebruik uitsluitend schone, verse brandstof (minder dan 30 dagen oud) van een gerespecteerde bron.

Belangrijk: Om startproblemen te verminderen, moet u stabilizer/conditioner toevoegen aan de verse brandstof volgens de voorschriften van de fabrikant van de stabilizer/conditioner.

1. Reinig de omgeving van de tankdop en verwijder de dop van de tank.

Belangrijk: Deze maaier is voorzien van een speciale brandstoftank dat een schuimelement gebruikt om het klotsen van de brandstof te voorkomen. Verwijder dit schuimelement nooit, want het verzekert dat de motor alle brandstof in de tank kan gebruiken (A in [Figuur 10](#)).

Opmerking: Vul de brandstoftank niet hoger dan de onderkant van de buis van de brandstoftank (B van [Figuur 10](#)).



g234916

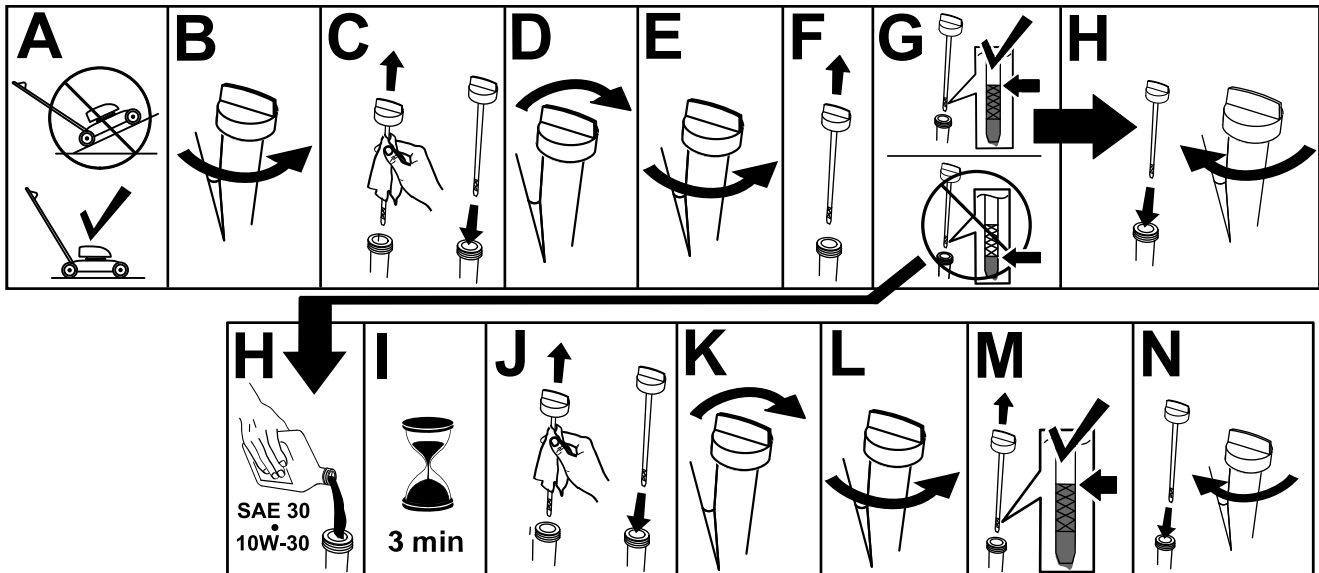
Figuur 10

2. Draai de brandstofdop stevig vast met de hand.

Het motoroliepeil controleren

Onderhoudsinterval: Bij elk gebruik of dagelijks

Belangrijk: Als het oliepeil in het carter te hoog of te laag is en u laat de motor toch draaien, kunt u deze beschadigen.



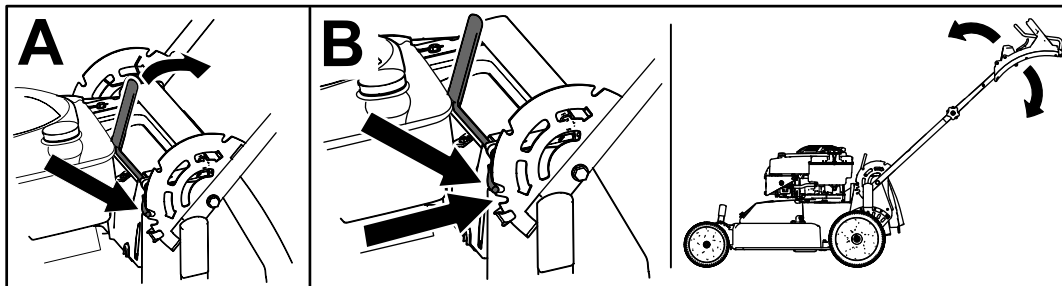
Figuur 11

g222533

Hoogte van handgreep instellen

U kunt de handgreep hoger of lager zetten in een stand die u comfortabel vindt.

Trek de handgreephendel naar achteren om de borgpennen van de handgreep los te zetten, zet de handgreep in 1 van de 4 standen, en laat de handgreephendel los om de handgreep in de gekozen stand te borgen (Figuur 12).



Figuur 12

g452466

De maaihoogte instellen

⚠ GEVAAR

Bij het verstellen van een maaihoogtehendel kunnen uw handen in aanraking komen met een bewegend mes. Dit kan ernstig lichamelijk letsel veroorzaken.

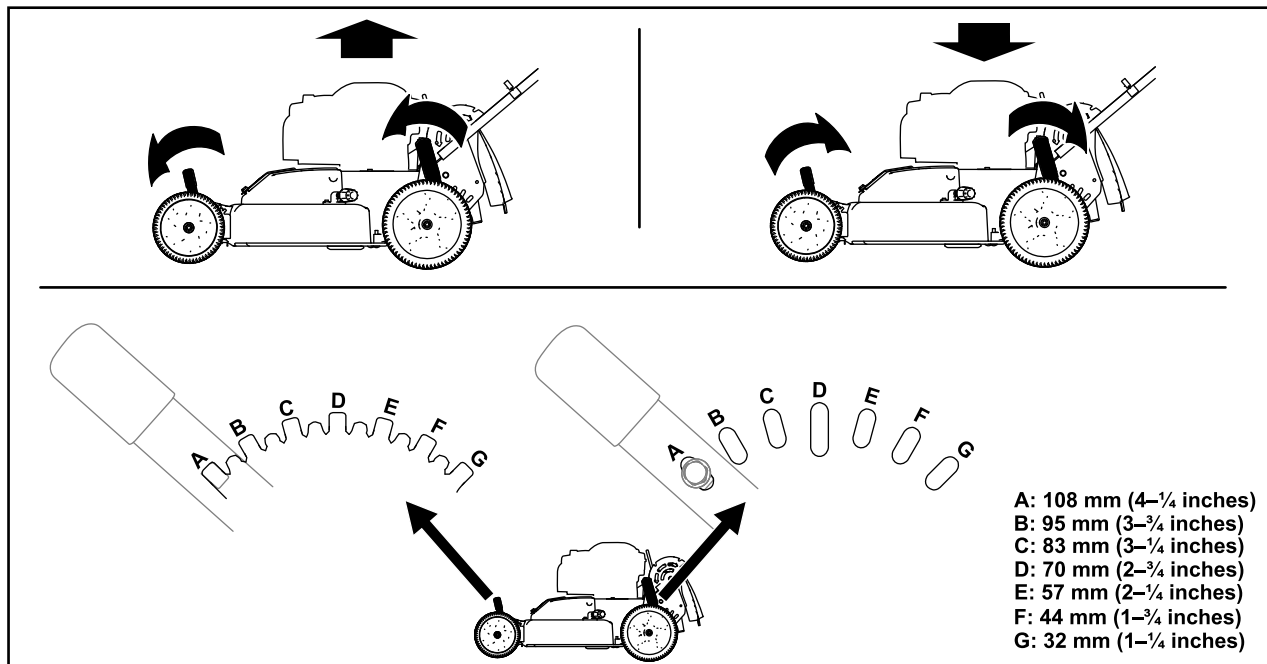
- Zet de motor af, verwijder het contactsleuteltje (indien aanwezig) en wacht totdat alle bewegende onderdelen tot stilstand zijn gekomen voordat u de maaihoogte instelt.
- Plaats uw vingers niet onder de maaikast als u de maaihoogte instelt.

⚠ VOORZICHTIG

Als de motor heeft gelopen, kan de geluiddemper heet zijn en brandwonden veroorzaken.

Blijf uit de buurt van een hete geluiddemper.

Opmerking: Om de machine hoger te zetten, moet u de voorste en achterste maaihoogtehendel naar voren bewegen; om de machine lager te zetten, moet u de maaihoogtehendels naar achteren bewegen. Stel alle wielen in op dezelfde hoogte, tenzij bijzondere omstandigheden anders vereisen.



Figuur 13

g452467

Tijdens gebruik

Veiligheid tijdens gebruik

Algemene veiligheid

- Draag geschikte kleding en uitrusting, zoals oogbescherming, een lange broek, stevige schoenen met een gripvaste zool en gehoorbescherming. Draag lang haar niet los en draag geen losse kleding of juwelen.

- Geef uw volledige aandacht als u de machine gebruikt. Zorg ervoor dat u met niets anders bezig bent waardoor u kunt worden afgeleid, anders kan er letsel ontstaan of kan eigendom worden beschadigd.
- Gebruik de machine niet als u ziek of moe bent of onder de invloed van alcohol of drugs bent.
- Het maaimes is scherp, contact met het maaimes kan ernstig lichamelijk letsel veroorzaken. Zet de motor af, verwijder het contactsleuteltje (indien aanwezig) en wacht totdat alle bewegende

onderdelen tot stilstand zijn gekomen voordat u de bestuurderspositie verlaat.

- Houd omstanders uit de buurt van het werkgebied. Houd kleine kinderen uit de buurt van het werkgebied en plaats ze onder toezicht van een verantwoordelijke volwassene die de machine niet aan het gebruiken is. Stop de machine als iemand het werkgebied betreedt.
- Kijk altijd naar beneden en achterom voordat u achteruitrijdt.
- Gebruik de machine enkel bij een goede zichtbaarheid en in geschikte weersomstandigheden. Gebruik de machine niet als het kan bliksemen.
- Als u nat gras en natte bladeren maait, kunt u uitglijden, in aanraking komen met het mes en ernstig letsel oplopen. Gebruik de machine niet in vochtige omstandigheden.
- Wees uiterst voorzichtig bij het naderen van blinde hoeken, struiken, bomen en andere objecten die uw zicht kunnen belemmeren.
- Het materiaal dat afgevoerd wordt niet naar iemand richten. Voorkom het afvoeren van materiaal tegen een muur of afscherming; het materiaal kan naar u terugketsen. Zet het mes/de messen stil bij het oversteken van grindoppervlakken.
- Kijk uit voor gaten, geulen, hobbels, stenen of andere verborgen objecten. Op oneffen terrein kunt u uw evenwicht verliezen of wegglijden.
- Als de maaimachine toch een voorwerp raakt en begint te trillen, moet u meteen de motor afzetten, de contactsleutel verwijderen (indien

de machine hiermee is uitgerust), wachten totdat alle bewegende onderdelen tot stilstand zijn gekomen en de bougiekabel losmaken voordat u de maaimachine op beschadiging controleert. Voer alle noodzakelijke reparaties uit voordat u de machine weer in gebruik neemt.

- Zet de motor af, verwijder het contactsleuteltje (indien aanwezig) en wacht totdat alle bewegende onderdelen tot stilstand zijn gekomen voordat u de bestuurderspositie verlaat.
- Als de motor heeft gelopen, kan deze heet zijn en ernstige brandwonden veroorzaken. Blijf uit de buurt van de hete motor.
- Laat de motor enkel in goed geventileerde ruimtes draaien. Uitlaatgassen bevatten koolstofmonoxide, een reukloos, dodelijk gif.
- Controleer de onderdelen van de grasvanger en het uitwerpkanaal regelmatig op slijtage en beschadiging en vervang ze indien nodig door originele Toro onderdelen.

De machine veilig gebruiken op hellingen

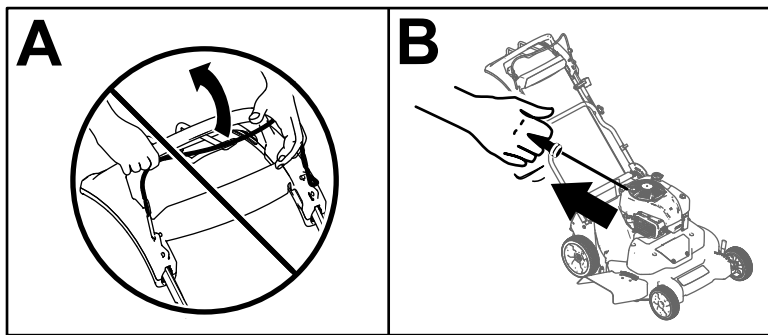
- Maai met de helling mee, nooit helling op en af. Ga zeer zorgvuldig te werk als u van richting verandert op een helling.
- Maai niet op al te steile hellingen. Het niet goed neerzetten van de voeten kan ongevallen veroorzaken waarbij de gebruiker wegglijdt en ten val komt.
- Maai voorzichtig in de buurt van steile hellingen, greppels of dijken.

Motor starten

Standaardmodel

Trek het startkoord langzaam uit totdat u weerstand voelt; daarna krachtig uittrekken. Laat het koord langzaam terugkeren.

Opmerking: Als de motor na enkele pogingen niet wil starten, moet u contact opnemen met een erkende Service Dealer.



Figuur 14

g452861

Model met elektrische starter

Start de motor van een model met elektrische starter door het contactsleuteltje of het startkoord te gebruiken.

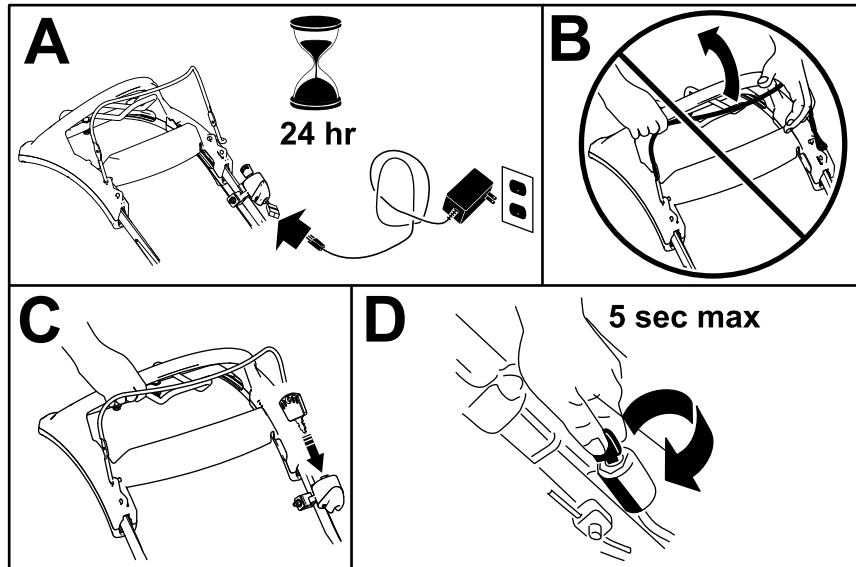
- **Contactsleuteltje:**

1. Laad de accu gedurende 24 uur op voordat u de machine de eerste keer gebruikt (A van [Figuur 15](#)).

Belangrijk: Probeer niet om de motor te starten als de mesbedieningsstang voor het maimes ingeschakeld is; dit kan de zekering laten springen (B van [Figuur 15](#)).

2. Steek het contactsleuteltje in het contact (C van [Figuur 15](#)).
3. Hou het contactsleuteltje in de stand START en laat de sleutel los zodra de motor start (D van [Figuur 15](#)).

Opmerking: Houd het contactsleuteltje niet langer dan 5 seconden in de startstand. Anders kan de startmotor doorbranden.



Figuur 15

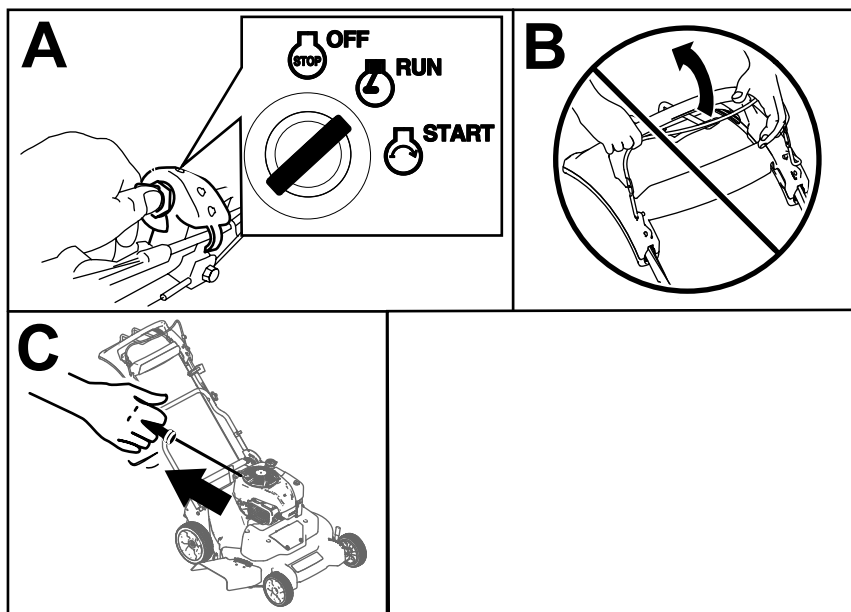
g452984

• **Startkoord:**

1. Draai het contactsleuteltje naar de stand LOPEN (A van [Figuur 16](#)).

Belangrijk: Probeer niet om de motor te starten als de mesbedieningsstang voor het maimes ingeschakeld is; dit kan de zekering laten springen (B van [Figuur 16](#)).

2. Trek het startkoord langzaam naar achteren totdat u weerstand voelt; daarna krachtig uittrekken (C van [Figuur 16](#)). Laat het koord langzaam terugkeren.



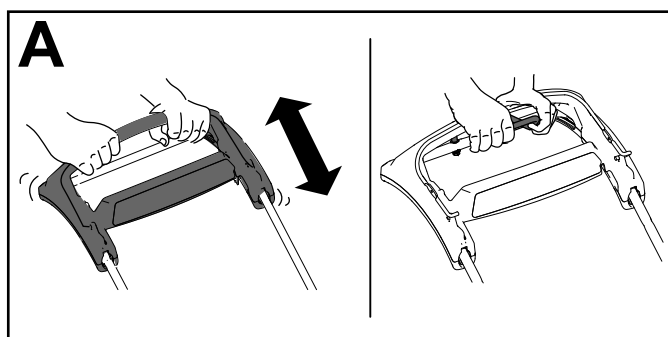
Figuur 16

g452894

De zelfaandrijving gebruiken

Om de zelfaandrijving te activeren, loopt u gewoon vooruit. Neem het bovenste deel van de handgreep vast en houd uw ellebogen naast uw lichaam; de maaimachine richt zich automatisch naar uw loopsnelheid ([Figuur 17](#)).

Opmerking: U kunt de machine laten rijden met de maimes ingeschakeld of uitgeschakeld.



Figuur 17

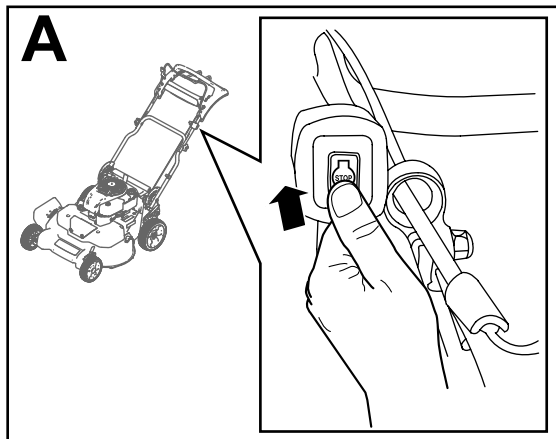
g452905

Opmerking: Gebruik de handgreep voor tractiehulp in situaties waar u meer controle nodig hebt dan alleen de zelfaandrijving u kan geven.

De motor afzetten

Standaardmodel

Druk de tuimelschakelaar (Figuur 17) in de stand STOP tot de motor stopt.

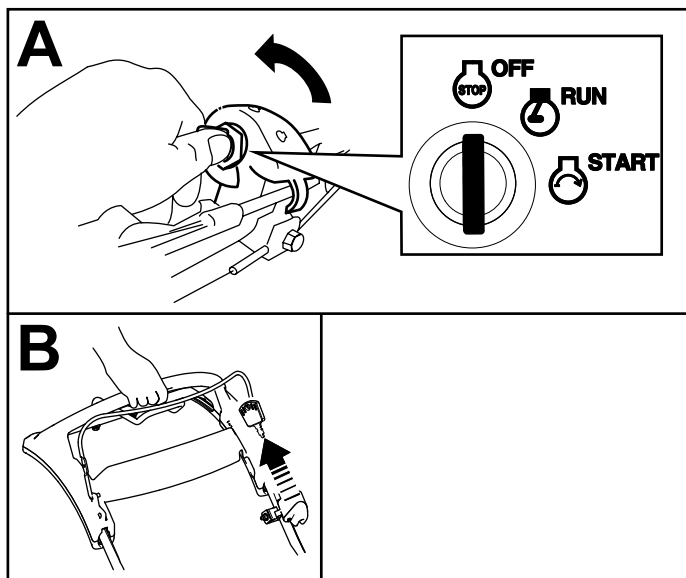


Figuur 18

g452916

Model met elektrische starter

1. Draai het contactsleuteltje naar de stand UIT (A van Figuur 18).
2. Als de motor gestopt is, verwijdert u het contactsleuteltje. Neem het mee als u de machine achterlaat (B van Figuur 18).



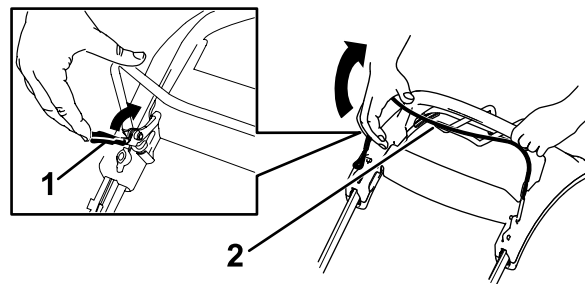
Figuur 19

g452927

De maaimessen inschakelen

Als u de motor start, mogen de messen niet draaien. U moet de maaimessen in werking stellen om te maaien.

1. Trek de vergrendeling van de mesbedieningsstang achteruit naar de mesbedieningsstang (Figuur 20).

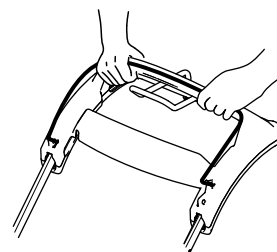


Figuur 20

g452941

1. Vergrendeling van bedieningsstang voor maaimessen
2. Bedieningsstang voor maaimessen

2. Trek **langzaam** de mesbedieningsstang achteruit naar de handgreep (Figuur 20).
3. Houd de bedieningsstang van het maaimes tegen de handgreep (Figuur 21).

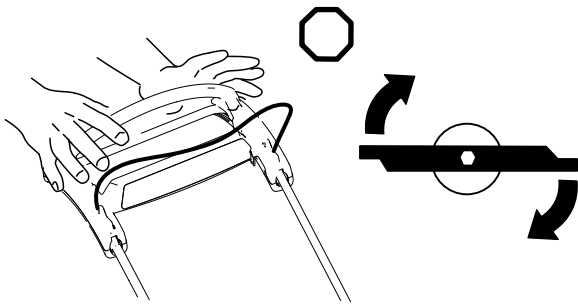


Figuur 21

g452943

De maaimessen uitschakelen

Laat de bedieningsstang van het maaimes los (Figuur 22).



Figuur 22

g452478

Belangrijk: Als u de bedieningsstang loslaat, moeten de messen binnen 3 seconden tot stilstand komen. Als dit niet gebeurt, mag u de machine niet verder gebruiken en moet u contact opnemen met een erkende servicedealer.

De werking van het stopsysteem van het maimes controleren

Onderhoudsinterval: Bij elk gebruik of dagelijks

Controleer of de messen stoppen binnen de 3 seconden nadat u de mesbedieningsstang hebt losgelaten.

De grasvanger gebruiken

U kunt de grasvanger gebruiken om het stopsysteem van het maimes te controleren.

1. Verwijder de afsluiter van de achterafvoer.
2. Plaats de lege grasvanger op de maaimachine.
3. Start de motor.
4. Schakel de messen in.

Opmerking: De grasvanger moet gaan opzwellen. Dit betekent dat de messen ingeschakeld zijn en draaien.

5. Hou de grasvanger in het oog en laat de mesbedieningsstang los.

Opmerking: Als de grasvanger niet binnen de 3 seconden leegloopt, is het stopsysteem van het maimes mogelijk beschadigd. Als u hier niets aan doet, kan het onveilig worden om de machine te gebruiken. Neem contact op met een erkende Service Dealer om uw maaimachine te laten inspecteren en repareren.

6. Zet de motor uit en wacht totdat alle bewegende onderdelen tot stilstand gekomen zijn.

De grasvanger niet gebruiken

1. Plaats de maaimachine op een verhard oppervlak en uit de wind.
2. Stel alle 4 wielen in op de maaistand van 89 mm.
3. Neem een stuk krant en maak hiervan een prop die onder het maaidek past (met een doorsnede van ongeveer 75 mm).
4. Plaats de prop krantenpapier 13 cm vóór de maaimachine.
5. Start de motor.
6. Schakel de messen in.
7. Laat de mesbedieningsstang los en wacht 3 seconden.
8. Duw na 3 tellen de machine in een snelle beweging vooruit over de prop.
9. Zet de motor uit en wacht totdat alle bewegende onderdelen tot stilstand gekomen zijn.
10. Ga naar de voorzijde van de maaimachine en controleer de prop krantenpapier.

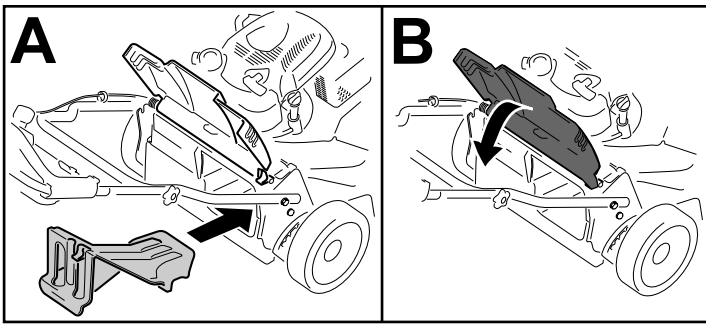
Opmerking: Als de prop niet onder de maaier is gegaan, herhaalt u stappen 4 tot en met 10.

11. Als de prop uit elkaar gevallen of versnipperd is, duidt dit erop dat de messen niet op de juiste manier zijn gestopt. Dit betekent dat u de machine niet veilig kunt gebruiken. Neem contact op met een erkende servicedealer.

Maaisel recyclen

Als de machine wordt geleverd, is deze gereed om maaisel en bladafval naar het gazon te recyclen. De machine voorbereiden om te recyclen:

- Als het zijuitwerpkanaal op de machine zit, moet u dit verwijderen en de zijafvoergeleider laten zakken; zie [Het zijuitwerpkanaal verwijderen \(bladz. 21\)](#).
- Verwijder de grasvanger als deze aan de machine is bevestigd; zie [De grasvanger verwijderen \(bladz. 20\)](#).
- Als de afsluiter van de achterafvoer niet aan de machine is bevestigd, neem deze dan vast bij de handgreep, til de afvoergeleider aan de achterzijde op, en breng de afsluiter aan in het achteruitwerpkanaal tot de vergrendeling op zijn plaats valt; zie [Figuur 22](#).



g234924

Figuur 23

⚠ WAARSCHUWING

Als u de machine maaisel laat recyclen zonder de afsluiter, kunnen er voorwerpen uitgeworpen worden in uw richting of die van omstanders. Daarnaast kunt u ook in contact komen met de messen. Uitgeworpen objecten of contact met de messen kan leiden tot ernstig letsel of de dood.

Controleer of de afsluiter van de achterafvoer is gemonteerd alvorens het maaisel te recyclen. Schakel nooit de messen in wanneer noch de afsluiter van de achterafvoer noch de grasvanger op de machine gemonteerd is.

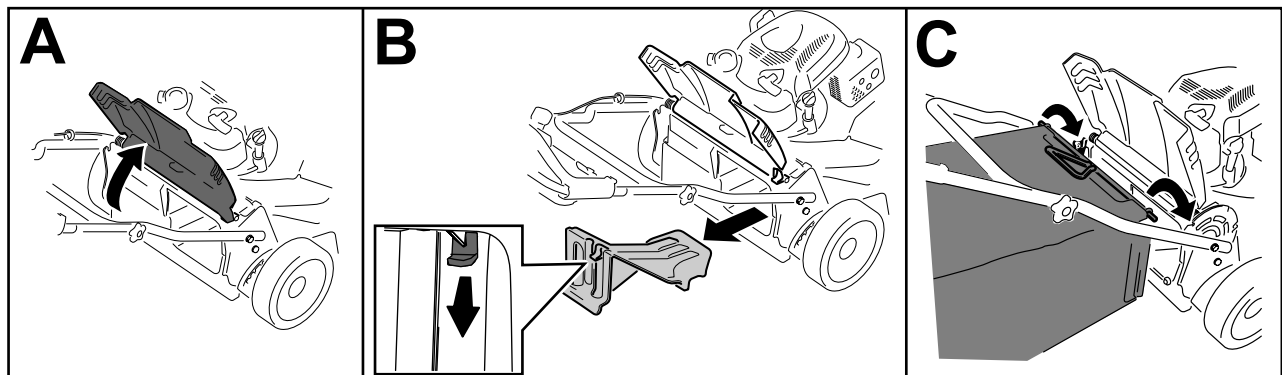
Het maaisel opvangen

Gebruik de grasvanger als u maaisel en bladafval wilt verzamelen.

Als het zijuitwerpkanaal op de maaier is bevestigd, moet u dit verwijderen voordat u het maaisel gaat opvangen; zie [Het zijuitwerpkanaal verwijderen \(bladz. 21\)](#).

Montage van de grasvanger

1. Zet de grasgeleider aan de achterzijde omhoog en houd hem in deze stand (A van [Figuur 24](#)).
2. Verwijder de afsluiter van de achterafvoer door de vergrendeling met uw duim naar beneden te drukken en de afsluiter uit de machine te trekken (B van [Figuur 24](#)).
3. Breng de grasvangerstang aan in de inkepingen onderaan de handgreep en schud de grasvanger heen en weer om zeker te zijn dat de stang helemaal in de beide inkepingen zit (C van [Figuur 24](#)).
4. Laat de afvoergeleider aan de achterzijde zakken tot deze op de grasvanger ligt.



Figuur 24

g244854

De grasvanger verwijderen

Om de zak te verwijderen, voert u de stappen in [Montage van de grasvanger \(bladz. 20\)](#) in omgekeerde volgorde uit.

Het maaisel zijwaarts afvoeren

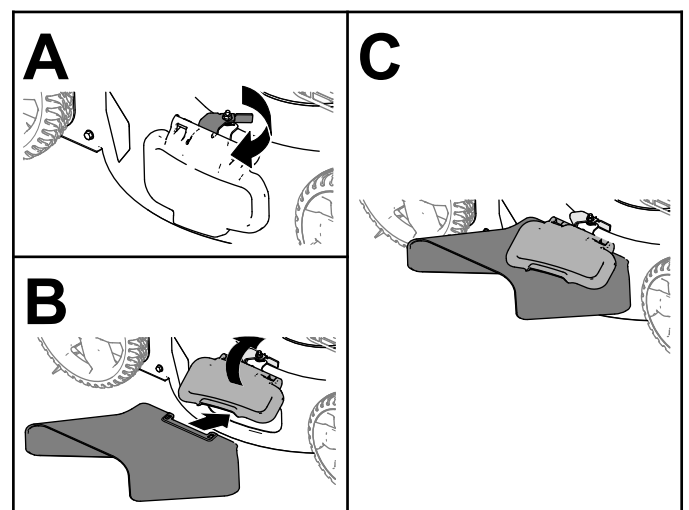
Gebruik de zijafvoer als u zeer hoog gras maait.

Als de grasvanger op de machine zit, moet u die verwijderen en de afsluiter van de achteruitworp plaatsen (zie [De grasvanger verwijderen \(bladz. 20\)](#)) vóór u het maaisel zijwaarts afvoert.

Belangrijk: Controleer of de afsluiter van de achterafvoer is gemonteerd alvorens het maaisel te recyclen ([Figuur 23](#)).

Zijuitwerpkanaal monteren

Ontgrendel de afsluiter en breng deze omhoog; plaats het zijuitwerpkanaal ([Figuur 25](#)).



Figuur 25

g235646

Het zijuitwerpkanaal verwijderen

Om het zijuitwerpkanaal te verwijderen, brengt u de afsluiter omhoog, verwijdert u het zijuitwerpkanaal en brengt u de afsluiter weer omlaag tot deze veilig sluit.

Tips voor bediening en gebruik

Algemene maaitips

- Controleer het werkgebied en verwijder alle voorwerpen die de machine zou kunnen uitwerpen.
- Zorg ervoor dat de messen geen vaste voorwerpen raken. Maai nooit met opzet over voorwerpen.
- Als de maaimachine een voorwerp raakt en begint te trillen, moet u meteen de motor afzetten, wachten totdat alle bewegende onderdelen tot stilstand zijn gekomen, het sleuteltje verwijderen (indien aanwezig), de bougiekabel losmaken en de maaimachine op beschadiging controleren.
- De beste resultaten krijgt u door nieuwe Toro messen te monteren voordat het maaiseizoen begint of wanneer dit nodig is.

Gras maaien

- U moet telkens niet meer dan ongeveer een derde van de lengte van het gras afmaaien. Maai niet met een stand lager dan 51 mm, tenzij de grasmat dun is, of als het laat in het najaar is wanneer het gras langzamer begint te groeien.
- Als u gras wilt maaien dat langer dan 15 cm is, moet u maaien op de maximale maaihoogte en met een langzamere loopsnelheid. Vervolgens gaat u maaien op een lagere maaihoogte om het gazon een zo fraai mogelijk uiterlijk te geven. Als het gras te hoog is, kan de machine verstopt raken en de motor afslaan.
- Nat gras en natte bladeren gaan aancoeken, waardoor de maaimachine verstopt kan raken of de motor kan afslaan. Gebruik de machine niet in vochtige omstandigheden.
- Wees bedacht op het risico van brand in zeer droge omstandigheden; neem alle plaatselijke brandwaarschuwingen in acht en houd de machine vrij van droog gras en bladafval.
- Maai steeds in wisselende richtingen. Hierdoor wordt het maaisel beter over het gazon verstrooid, zodat het gazon gelijkmatig wordt bemest.
- Als u met het uiterlijk van het voltooide gazon niet tevreden bent, probeer dan een of meer van de volgende stappen:
 - Vervang de maaimessen of laat ze slijpen.
 - Loop langzamer tijdens het maaien.

- Stel de maaimachine in op een hogere maaihoogte.
- Maai het gras vaker.
- Laat de maaibanen overlappen in plaats van steeds een volledig nieuwe baan te maaien.

Bladeren fijnmaken

- Na het maaien moet altijd 50% van het gazon zichtbaar blijven door de bladerlaag. Dit kan een of meerdere rondgangen over de bladeren vereisen.
- Als er een laag bladeren van meer dan 13 cm op het gazon ligt, moet u eerst met een hogere maaihoogte werken en vervolgens nogmaals maaien op de gewenste hoogte.
- Als de maaimachine de bladeren niet fijn genoeg maakt, is het beter om wat langzamer te maaien.

Na gebruik

Veiligheid na het werk

Algemene veiligheid

- Zet altijd de machine af, verwijder het contactsleuteltje (indien aanwezig), wacht totdat alle bewegende onderdelen tot stilstand zijn gekomen en laat de machine afkoelen voordat u ze afstelt, schoonmaakt, stalt, of er onderhoudswerkzaamheden aan verricht.
- Verwijder gras en vuil van de machine om brand te voorkomen. Neem gemorste olie of brandstof op.
- Bewaar de machine of brandstofhouder nooit bij een open vlam, vonk of waakvlam bij bv. een geiser of andere apparaten.

De machine veilig vervoeren

- Verwijder de contactsleutel (indien de machine hiermee is uitgerust) voordat u de machine voor transport inlaadt.
- Wees voorzichtig bij het in- of uitladen van de machine.
- Zet de machine vast zodat ze niet kan gaan rollen.

De onderkant van de machine reinigen

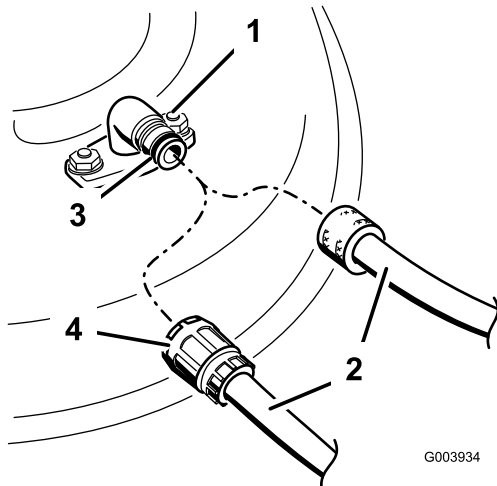
Onderhoudsinterval: Na elk gebruik

1. Plaats de machine op een horizontaal oppervlak.
2. Zet de motor af en wacht totdat alle bewegende onderdelen tot stilstand zijn gekomen voordat u de bestuurderspositie verlaat.

3. Zet de machine in zijn laagste maaistand. Zie [De maaihogte instellen \(bladz. 13\)](#).

4. Bevestig een slang aan de wasaansluiting en zet de kraan stevig open ([Figuur 26](#)).

Opmerking: Smeer vaseline op de O-ring van de wasaansluiting om de koppeling gemakkelijker te bevestigen en de O-ring te beschermen.



Figuur 26

- | | |
|-------------------|------------------|
| 1. Wasaansluiting | 3. O-ring |
| 2. Slang | 4. Snelkoppeling |

⚠ WAARSCHUWING

Een gebroken of ontbrekende wasaansluiting kan voorwerpen uitwerpen of contact met het maaimes veroorzaken, waardoor u en anderen letsel kunnen oplopen. Contact met een maaimes of uitgeworpen voorwerpen kan ernstig lichamelijk of dodelijk letsel veroorzaken.

- Een gebroken of ontbrekende wasaansluiting moet direct worden vervangen, voordat u de machine opnieuw gebruikt.
- Steek nooit uw handen of voeten onder de machine of door openingen in de machine.

-
5. Start de motor, schakel de maaikoppelingshendel in en laat de machine 1 tot 3 minuten lopen met draaiend mes.
6. Schakel de maaikoppelingshendel uit, stop de motor en wacht totdat alle bewegende onderdelen tot stilstand gekomen zijn.
7. Draai de kraan dicht en maak de snelkoppeling los van de wasaansluiting.

Opmerking: Als de machine na één wasbeurt niet schoon is, moet u deze 30 minuten laten inweken. Herhaal daarna deze procedure.

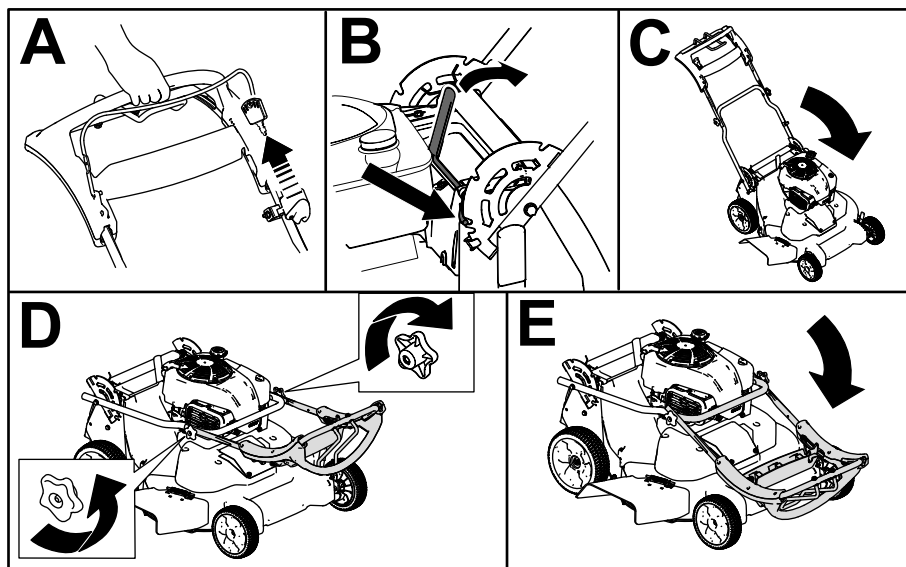
8. Laat de machine opnieuw één tot drie minuten lopen met de messen ingeschakeld om het overtollige water te verwijderen.

Handgreep inklappen

⚠ WAARSCHUWING

Als de handgreep verkeerd wordt in- en uitgeklaapt, kunnen de kabels schade oplopen, waardoor de machine niet veilig kan worden gebruikt.

- Zorg ervoor dat u de kabels niet beschadigt als u de handgreep in- of uitklaapt.
- Indien een kabel is beschadigd, moet u contact opnemen met een erkende Service Dealer.



Figuur 27

g452947

Onderhoud

Aanbevolen onderhoudsschema

Onderhoudsinterval	Onderhoudsprocedure
Na de eerste 5 bedrijfsuren	<ul style="list-style-type: none">• Ververs de motorolie.
Bij elk gebruik of dagelijks	<ul style="list-style-type: none">• Controleer het oliepeil en vul indien nodig olie bij.• Werking van de mesremkoppeling controleren.• Controleer het luchtfilter en reinig of vervang het indien nodig.• Controleer de maaimessen.
Na elk gebruik	<ul style="list-style-type: none">• Verwijder maaisel en vuil van de onderkant van de machine.
Om de 25 bedrijfsuren	<ul style="list-style-type: none">• Laad de accu gedurende 24 uur op (uitsluitend model met elektrisch startsysteem).
Om de 50 bedrijfsuren	<ul style="list-style-type: none">• Reiniging van het luchtfilter; reiniging is vaker nodig bij gebruik onder stoffige omstandigheden.• Ververs de motorolie.• Onderhoud het mesaandrijfsysteem.
Om de 200 bedrijfsuren	<ul style="list-style-type: none">• Vervanging van het luchtfilter; vervanging is vaker nodig bij gebruik onder stoffige omstandigheden.
Jaarlijks	<ul style="list-style-type: none">• Onderhoud van het luchtfilter; onderhoud is vaker nodig bij gebruik onder stoffige omstandigheden.• Ververs de motorolie.• Onderhoud van de maaimessen.
Jaarlijks of vóór stalling	<ul style="list-style-type: none">• Laad de accu op (uitsluitend model met elektrisch startsysteem).• Laat de benzine uit de brandstoftank lopen voordat u vereiste reparaties uitvoert of voor de jaarlijkse stalling.

Belangrijk: Raadpleeg de gebruikershandleiding van de motor voor verdere onderhoudsprocedures.

De machine veilig onderhouden

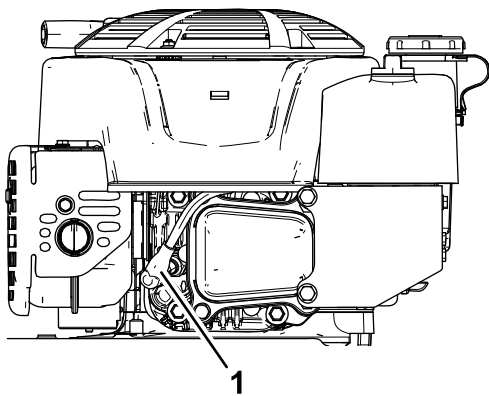
- Zet de machine altijd af, wacht totdat alle bewegende onderdelen tot stilstand zijn gekomen en laat de machine afkoelen voordat u de machine afstelt, reinigt, stalt of er onderhoudswerkzaamheden aan verricht.
- Trek de bougiekabel los van de bougie en verwijder het contactsleuteltje (indien aanwezig) voordat u onderhoudswerkzaamheden uitvoert.
- Draag handschoenen en oogbescherming wanneer u servicewerkzaamheden verricht.
- Het maimes is scherp, contact met het maimes kan ernstig lichamelijk letsel veroorzaken. Gebruik handschoenen als u het mes monteert. Repareer of wijzig het mes/de messen niet.
- Knoei nooit met de veiligheidsvoorzieningen. Controleer regelmatig of deze goed werken.
- Als u de machine kantelt, kan er benzine uit de tank lekken. Benzine is ontvlambaar en explosief en kan lichamelijk letsel veroorzaken. Laat de

motor drooglopen of pomp de brandstof met een handpomp uit de tank. Gebruik nooit een hevel.

- Om veilige en optimale prestaties van de machine te verkrijgen, moet u ter vervanging alleen originele Toro onderdelen en accessoires gebruiken. Gebruik ter vervanging nooit onderdelen en accessoires van andere fabrikanten, omdat dit gevaarlijk kan zijn en de productgarantie hierdoor kan vervallen.

Vorbereidingen voor onderhoudswerkzaamheden

1. Zet de motor af, verwijder de contactsleutel (indien de machine hiermee is uitgerust) en wacht totdat alle bewegende onderdelen tot stilstand zijn gekomen.
2. Maak de bougiekabel los van de bougie (Figuur 28).



Figuur 28

g191983

1. Bougiekabel

3. Nadat u de onderhoudswerkzaamheden hebt uitgevoerd, moet u de kabel weer aansluiten op de bougie.

Belangrijk: Voordat u de machine kantelt om olie te verversen of de messen te vervangen, moet u de machine gebruiken totdat de benzinetank leeg is. Als u de machine moet kantelen voordat de benzinetank leeg is, dient u de benzine met een handpomp uit de tank te pompen. Kantel de maaimachine altijd op de zijkant, met de peilstok omlaag.

⚠ WAARSCHUWING

Als u de machine kantelt, kan er benzine uit de tank lekken. Brandstof is ontvlambaar en explosief en kan lichamelijk letsel veroorzaken.

Laat de motor drooglopen of pomp de brandstof met een handpomp uit de tank. Gebruik nooit een hevel.

Onderhoud van het luchtfilter

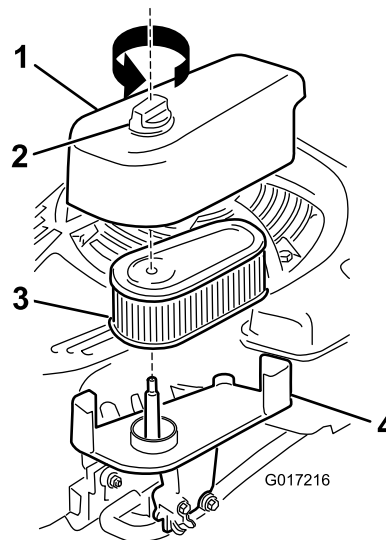
Onderhoudsinterval: Bij elk gebruik of dagelijks—Controleer het luchtfilter en reinig of vervang het indien nodig.

Om de 50 bedrijfsuren—Reiniging van het luchtfilter; reiniging is vaker nodig bij gebruik onder stoffige omstandigheden.

Jaarlijks—Onderhoud van het luchtfilter; onderhoud is vaker nodig bij gebruik onder stoffige omstandigheden.

Om de 200 bedrijfsuren—Vervanging van het luchtfilter; vervanging is vaker nodig bij gebruik onder stoffige omstandigheden.

1. Zet de bevestiging los en verwijder het deksel van het luchtfilter (Figuur 29).



Figuur 29

g017216

- | | |
|----------------|-----------|
| 1. Deksel | 3. Filter |
| 2. Bevestiging | 4. Basis |

2. Verwijder en controleer het filter.

- Als het filter is beschadigd of nat is van olie of brandstof, moet u het vervangen.
- Als het filter vuil is, tik het dan enkele keren tegen een hard oppervlak of blaas het vuil van de binnenkant van het filter naar buiten met perslucht met een maximale druk van 2,07 bar.

Opmerking: Vuil niet langs de buitenkant van het filter borstelen of blazen; dit drijft het vuil in de vezels.

3. Maak de behuizing en het deksel van het luchtfilter schoon met een vochtige doek. **Zorg dat er geen vuil in de buurt van de luchtopening komt.**
4. Plaats het filter op de basis.
5. Plaats het deksel en zet de bevestiging stevig vast.

Motorolie verversen

Onderhoudsinterval: Na de eerste 5 bedrijfsuren
Om de 50 bedrijfsuren
Jaarlijks

Opmerking: Voordat u de olie ververs, moet u de motor enkele minuten laten lopen zodat de olie warm wordt. Warme olie stroomt beter en voert verontreinigingen beter mee.

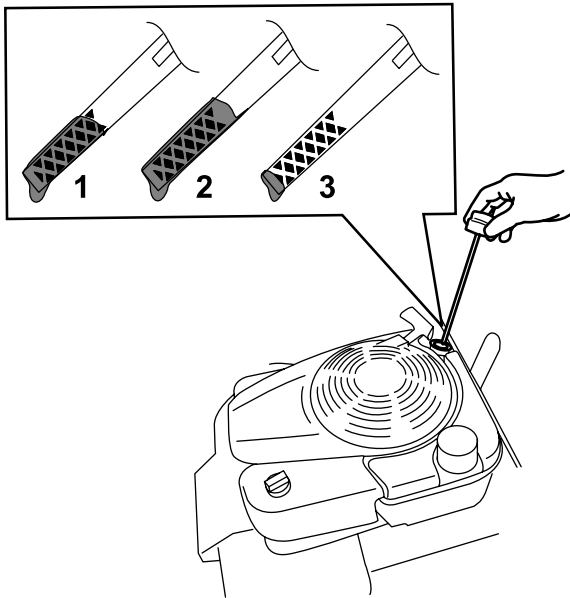
Motorolietype

Motorolietype (cont'd.)

Motoroliecapaciteit	0,53 l*
Olieviscositeit	SAE 30 of SAE 10W-30 reinigingsolie
API-onderhoudsclassificatie	SJ of hoger

*Er is olie achtergebleven in het carter nadat u de olie aftapt. Giet niet de hele inhoud olie in het carter. Vul het carter met olie zoals uitgelegd in de volgende stappen.

1. Plaats de machine op een horizontaal oppervlak.
2. Zie [Vorbereidingen voor onderhoudswerkzaamheden \(bladz. 24\)](#).
3. Verwijder de peilstok door de dop linksom te draaien en eruit te trekken ([Figuur 30](#)).

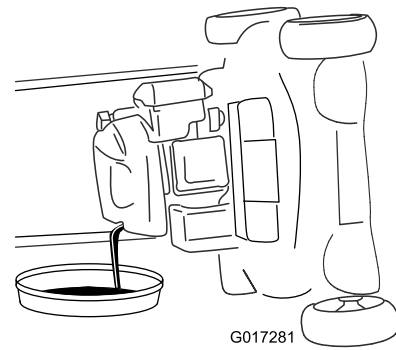


Figuur 30

g193261

1. Vol
2. Hoog
3. Laag

4. Kantel de machine op de zijkant (met het luchtfilter naar boven) om de oude olie uit de vulbuis te laten lopen ([Figuur 31](#)).



Figuur 31

g017281

5. Nadat de gebruikte olie is afgetapt, zet u de maaimachine terug in de werkstand.
6. Giet langzaam ongeveer $\frac{3}{4}$ van de inhoud van het oliecarter in de vulbuis.
7. Wacht 3 minuten tot de olie in de motor gezakt is.
8. Veeg de peilstok met een schone doek schoon.
9. Steek de peilstok volledig in de vulbuis en verwijder de peilstok.
10. Lees het oliepeil af van de peilstok ([Figuur 30](#)).
 - Als het peil op de peilstok te laag staat, giet dan voorzichtig een kleine hoeveelheid olie in de vulbuis, wacht 3 minuten en herhaal stappen 8 tot en met 10 totdat de peilstok het juiste peil aangeeft.
 - Als het oliepeil op de peilstok te hoog is, tapt u de overtollige olie af tot de peilstok het juiste oliepeil aangeeft.
11. Plaats de peilstok goed in de vulbuis.
12. Recycleer de gebruikte olie op de juiste wijze.

De accu opladen

Uitsluitend model met elektrisch startstelsysteem

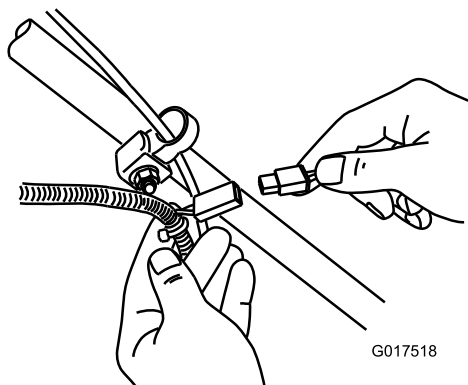
Onderhoudsinterval: Om de 25 bedrijfsuren

Jaarlijks of vóór stalling

Laad de accu voor het eerste gebruik gedurende 24 uur op, doe dit vervolgens elke maand (steeds na 25 keer starten) of wanneer dit nodig is. Gebruik de acculader altijd op een beschutte plaats en laad de accu op bij kamertemperatuur (ongeveer 22 °C) indien dit mogelijk is.

Opmerking: De machine is niet uitgerust met een laadsysteem met wisselstroomdynamo.

1. Sluit de acculader aan op de kabelboom van de machine die zich onder het contactsleuteltje bevindt (Figuur 32).



Figuur 32

g017518

2. Sluit de acculader aan op een stopcontact.

Opmerking: Als de accu niet meer kan worden opgeladen, moet u deze afvoeren of verwerken volgens de plaatselijk geldende voorschriften.

Opmerking: De lader is mogelijk voorzien van een LED-display met twee kleuren waarmee de volgende laadstatus kan worden weergegeven:

- Een rood lampje geeft aan dat de lader de accu laadt.
- Een groen lampje geeft aan dat de accu volledig is opgeladen of is losgekoppeld van de accu.
- Een knipperend licht dat wisselt tussen rood en groen geeft aan dat de accu bijna volledig is opgeladen. Het duurt hierna nog maar enkele minuten tot de accu volledig is opgeladen.

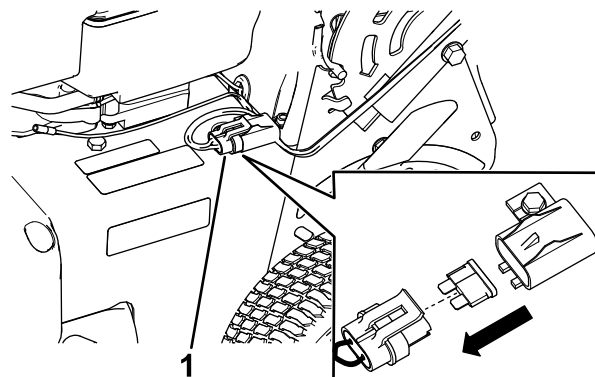
De zekering vervangen

Uitsluitend model met elektrisch startstelsysteem

Als de accu niet oplaadt of de motor niet gaat lopen met behulp van de elektrische starter, is de zekering waarschijnlijk doorgebrand. Vervang door een nieuwe 40 A insteekzekering.

Belangrijk: U kunt de machine pas starten met het elektrische startstelsysteem of de accu opladen als een zekering is gemonteerd die werkt.

1. Open de afgedichte zekeringhouder en vervang de zekering (Figuur 33).



Figuur 33

g452696

1. Zekeringhouder

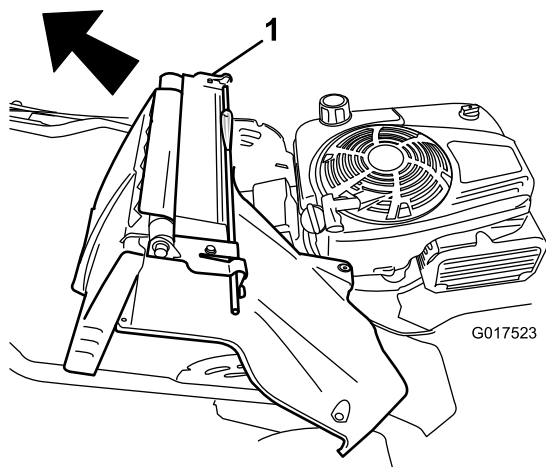
2. Sluit het deksel van de zekeringhouder en zorg ervoor dat het goed afgedicht is.

De accu vervangen

Uitsluitend model met elektrisch startstelsysteem

De oude accu verwijderen

1. Neem contact op met een erkende servicedealer om een vervangaccu te bestellen.
2. Verwijder het riemdeksel; zie stap 1 van [Onderhoud van het mesaandrijfsysteem \(bladz. 29\)](#).
3. Verwijder de afsluiter van het achteruitwerpkanal.
4. Zet de handgreep rechtop.
5. Verwijder de 4 kleine bouten waarmee de achterste geleider en de handgreephendel bevestigd zijn.
6. Vouw de handgreep helemaal naar voren.
7. Verwijder de achterste geleider en de handgreephendel (Figuur 34).



Figuur 34

g017523

1. Achterste geleider en handgreephendel

8. Verwijder het deksel van de accu.
9. Maak de kabels los van de accu.
10. Verwijder en recycle de accu.

Opmerking: Verwerk de accu volgens de plaatselijke voorschriften.

De nieuwe accu monteren

1. Maak het accucompartiment van de maaierbehuizing schoon.
2. Zet de nieuwe accu op zijn plaats op de maaierbehuizing.
3. Sluit de kabels aan op de nieuwe accu.

Opmerking: Zorg ervoor dat u de zwarte (negatieve) kabel aansluit op de minpool (-) en de rode (positieve) kabel op de pluspool (+).

4. Breng het deksel van de accu aan.

Opmerking: Zorg ervoor dat het deksel goed over de kabelboom past.

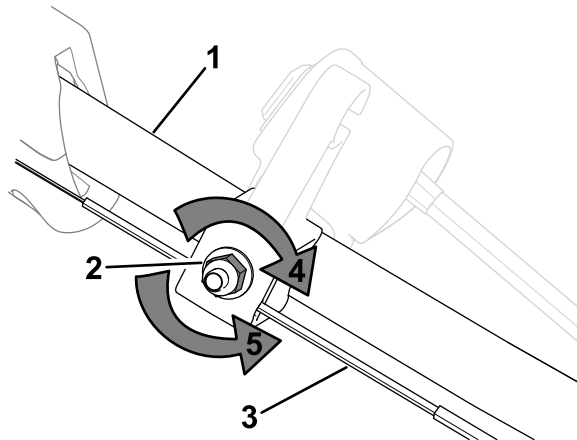
5. Monteer de achterste geleider en de handgreephendel op de machine.
6. Zet de handgreep rechtop.
7. Bevestig het scherm met de 4 kleine bouten die u hebt verwijderd in stap 5 van [De oude accu verwijderen \(bladz. 27\)](#).
8. Monteer de afsluiter van het achteruitwerpkaanaal.
9. Zet de handgreep terug in de bedrijfsstand.

De zelfaandrijving afstellen

Alleen voor modellen met zelfaandrijving

Wanneer u een nieuwe kabel voor de zelfaandrijving monteert of de zelfaandrijving ontregeld is, moet u de zelfaandrijving afstellen.

1. Draai de stelmoer linksom om het afstelmechanisme van de kabel los te zetten ([Figuur 35](#)).



Figuur 35

g452491

1. Handgreep (linkerzijde)
2. Stelmoer
3. Kabel van zelfaandrijving
4. Draai de moer rechtsom om de afstelling te borgen.
5. Draai de moer linksom om het afstelmechanisme los te zetten.

2. Stel de kabelspanning af ([Figuur 35](#)) door de kabel naar achteren of naar voren te bewegen en hem in deze positie te houden.

Opmerking: Duw de kabel naar de motor om de tractie te verhogen; trek de kabel weg van de motor om de tractie te verkleinen.

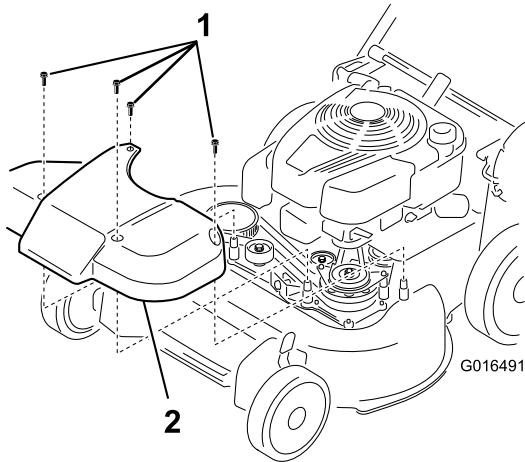
3. Draai de stelmoer rechtsom om de afstelling van de kabel te borgen.

Opmerking: Draai de moer stevig vast met een dopsleutel of een moersleutel.

Onderhoud van het mesaandrijfsysteem

Onderhoudsinterval: Om de 50 bedrijfsuren

1. Verwijder het deksel van het mesaandrijfsysteem (Figuur 36).

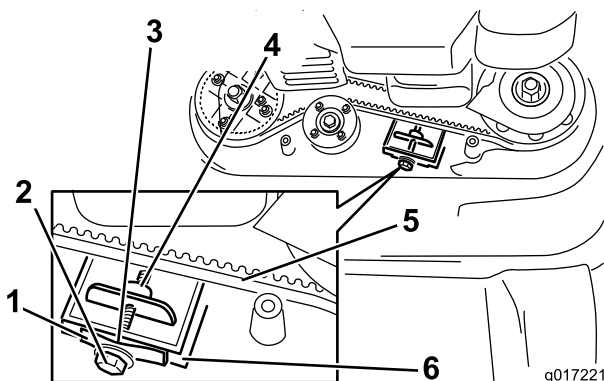


Figuur 36

1. Bouten
2. Kap

2. Borstel of blaas het vuil uit de binnenzijde van het scherm en van alle onderdelen.
3. Hou een voelmaat van 0,25 mm, een stukje papier of een fichekaart tegen de wand en schuif het naar beneden achter de riemspanveer.

Opmerking: Als er zichtbare speling is tussen de voelmaat en de veer, moet u de stelbout en -moer aandraaien tot het papier maar net vrij in en uit de tussenruimte kan schuiven (Figuur 37).



Figuur 37

1. Riemspanveer
2. Stelbout
3. Tussenruimte
4. Stelmoer
5. Mesaandrijfriem
6. Wand

Belangrijk: Draai de stelbout niet te vast aan. Dit kan de mesaandrijfriem beschadigen.

4. Plaats het scherm van het mesaandrijfsysteem terug.

Onderhoud van de maaimessen

Onderhoudsinterval: Jaarlijks

Belangrijk: U hebt een momentsleutel nodig om de messen op correcte wijze te monteren. Als u geen momentsleutel hebt of niet goed weet hoe u de montage moet uitvoeren, kunt u contact opnemen met een erkende servicedealer.

Controleer de maaimessen wanneer de brandstoftank leeg is. Als de maaimessen beschadigd zijn of scheuren vertonen, vervang ze dan direct. Als de snijranden van de messen bot zijn of kleine beschadigingen hebben, laat ze dan slijpen en balanceren, of vervang ze.

Belangrijk: Gebruik altijd gevoerde handschoenen als u aan het maaimessen werkt.

⚠ WAARSCHUWING

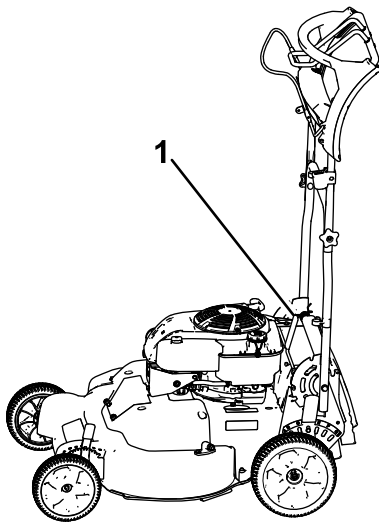
Een versleten of beschadigd mes kan breken en een stuk van het mes kan worden uitgeworpen in de richting van de gebruiker of omstanders en zo ernstig lichamelijk letsel toebrengen.

- Controleer op gezette tijden de maaimessen op slijtage of beschadigingen.
- Vervang een versleten of beschadigd mes.

Opmerking: Zorg gedurende het hele maaiseizoen voor scherpe maaimessen. Scherpe messen snijden het gras goed af zonder het te scheuren of te kwetsen.

Onderhoud van de maaimessen: voorbereiding

1. Vergrendel de handgreep in de verticale stand (Figuur 38); zie [Hoogte van handgreep instellen](#) (bladz. 12).



Figuur 38

g452971

1. Handgreep vergrendeld in de verticale stand

2. Kantel de machine op de zijkant, met de peilstok naar beneden, tot het bovenste deel van de handgreep op de grond ligt.

⚠ WAARSCHUWING

Als een mes gaat slijten, kan er een groef ontstaan tussen de vleugel en het platte deel van het mes. Uiteindelijk kan dan een stuk van het mes afbreken en van onder de maaikast worden weggeslingerd waardoor de bestuurder of een omstander ernstig letsel kan oplopen.

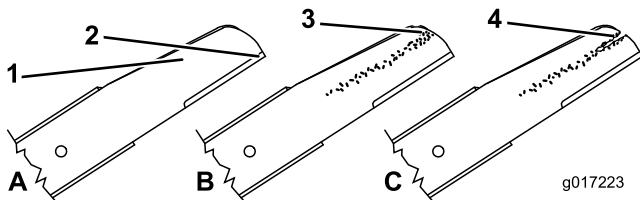
- Controleer de messen op gezette tijden op slijtage of beschadigingen.
- Probeer nooit een krom mes recht te buigen of een gebroken of gescheurd mes te lassen.
- Vervang een versleten of beschadigd mes.

3. Controleer op kromme messen; zie [Controle op kromme messen \(bladz. 31\)](#).

De maaimessen controleren

Onderhoudsinterval: Bij elk gebruik of dagelijks

1. Controleer de snijranden ([Figuur 39](#)). Als de randen niet scherp zijn of bramen vertonen, moet u de maaimessen verwijderen en slijpen of vervangen.



g017223

g017223

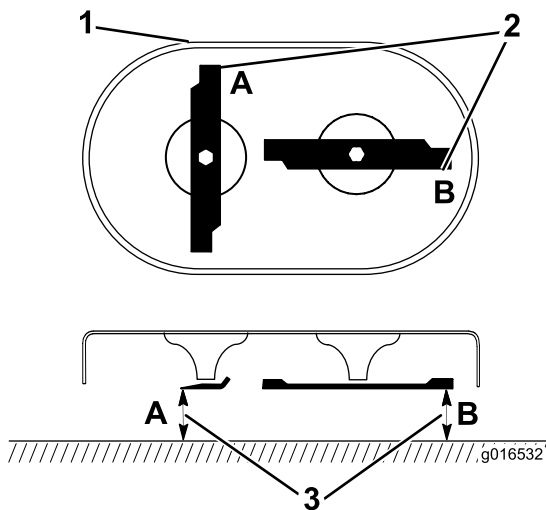
Figuur 39

- | | |
|-----------------|--------------------------|
| 1. Snijrand | 3. Slijtage/groefvorming |
| 2. Gebogen deel | 4. Scheur |

2. Controleer de messen zelf, met name het gebogen deel ([Figuur 39](#)). Als u beschadiging, slijtage of groefvorming in dit deel constateert, moet u het mes direct vervangen door een nieuw exemplaar.

Controle op kromme messen

1. Draai de maaimessen tot de stand in [Figuur 40](#).



Figuur 40

g016532

1. Voorkant van maaidek
2. Meten bij A en B
3. Meet vanaf de snijrand tot op een gelijk, horizontaal oppervlak

2. Meet van een horizontaal oppervlak tot de snijranden op de plaatsen **A** en **B** ([Figuur 40](#)), en noteer de metingen.
3. Draai de messen tot de tegenovergestelde uiteinden zich op de plaatsen **A** en **B** bevinden ([Figuur 40](#)).
4. Herhaal de metingen van stap 2 en noteer ze.

Opmerking: Als het verschil tussen de metingen **A** en **B** die u verkregen hebt in stap 2 en 4 meer is dan 3 mm, is het mes verbogen en moet het vervangen worden. Zie [Maaimessen verwijderen](#) (bladz. 31) en [Maaimessen monteren](#) (bladz. 32).

⚠ WAARSCHUWING

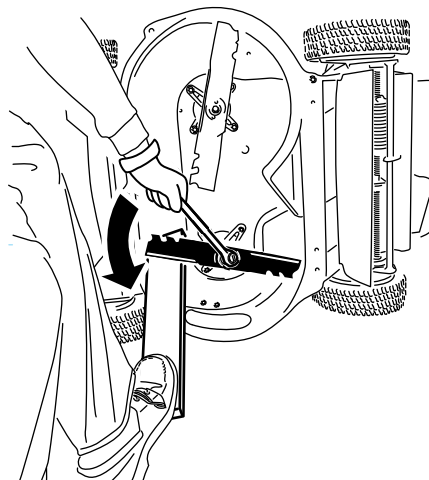
Een krom of beschadigd mes kan breken en u of omstanders ernstig letsel toebrengen.

- Vervang altijd een krom of beschadigd mes door een nieuw mes.
- Vijl of maak nooit scherpe inkepingen in de snijranden of het oppervlak van het mes.

Maaimessen verwijderen

Vervang de messen als de machine een vast object raakt of als een mes gebogen of uit balans is. Vervang de messen alleen door originele messen van Toro.

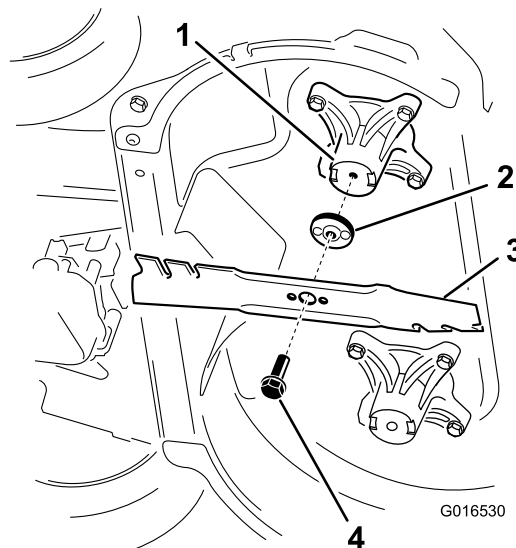
1. Gebruik een houten blok om de messen te ondersteunen en draai de mesbout linksom zoals getoond in [Figuur 41](#).



Figuur 41

g232790

2. Verwijder de messen zoals getoond in [Figuur 42](#).



Figuur 42

G016530

g016530

1. As (2)
 2. MESAANDRIJVING (2)
 3. Mes (2)
 4. Mesbout (2)
3. Inspecteer de pennen van de mesaandrijvingen op slijtage en beschadiging.

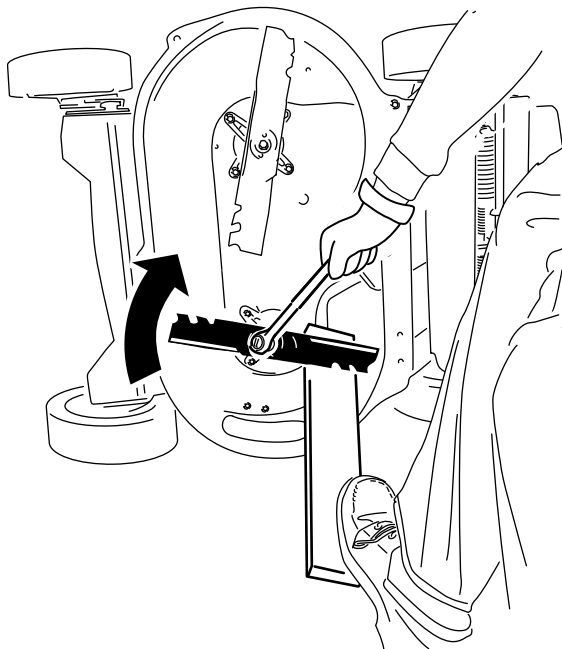
Maaimessen monteren

1. Monteer het eerste mes horizontaal en breng al het bevestigingsmateriaal aan zoals in [Figuur 42](#).

Opmerking: Draai de bout vast met de hand.

Belangrijk: De gebogen uiteinden van de messen moeten naar de machine wijzen. De uitstekende delen van de mesaandrijvingen moeten in de inkepingen in de kop van de overeenkomstige as zitten en de pennen aan de andere kant van elke mesaandrijving in de gaten van het overeenkomstige mes.

2. Ondersteun de messen met een plank en draai de mesbout rechtsom met een momentsleutel zoals in [Figuur 43](#); draai de mesbout aan met 82 N·m.

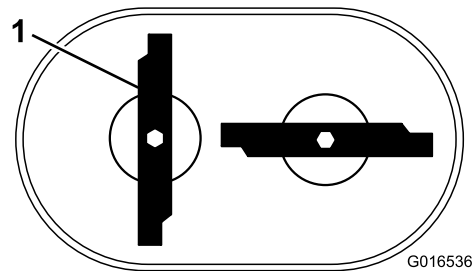


Figuur 43

g232801

3. Draai het gemonteerde mes een kwartslag tot het verticaal staat en monteer het andere mes op dezelfde manier als het eerste (zie stap 1).

Opmerking: De messen moeten loodrecht op elkaar staan in een omgekeerde T, zoals getoond op [Figuur 44](#).



G016536

Figuur 44

g016536

1. Mes (2)

4. Draai het tweede mes vast; zie 2.

5. Draai de messen handmatig 360° rond om zeker te zijn dat ze elkaar niet raken.

Opmerking: Als de messen elkaar raken, zijn ze niet juist gemonteerd. Herhaal stappen 1 tot 3 totdat de messen elkaar niet meer raken.

⚠ WAARSCHUWING

Een onjuiste montage van de maaimessen kan de machine beschadigen of u of omstanders verwonden.

Wees voorzichtig als u de maaimessen plaatst.

Stalling

Stal de maaimachine op een koele, schone, droge plaats.

De machine veilig stallen

Zet altijd de machine af, verwijder het contactsleuteltje (indien aanwezig), wacht totdat alle bewegende onderdelen tot stilstand zijn gekomen en laat de machine afkoelen voordat u ze afstelt, schoonmaakt, stalt, of er onderhoudswerkzaamheden aan verricht.

Algemene informatie

1. Voer de aanbevolen jaarlijkse onderhoudsprocedures uit; zie [Onderhoud \(bladz. 24\)](#).
2. Ruimte onder de maaibehuizing reinigen; zie [De onderkant van de machine reinigen \(bladz. 21\)](#).
3. Verwijder haksel, vuil en roet van de buitenste motoronderdelen, de uitlaatring en de bovenkant van de machine.
4. Controleer de conditie van de maaimessen; raadpleeg [De maaimessen controleren \(bladz. 30\)](#).
5. Geef het luchtfilter een onderhoudsbeurt; zie [Onderhoud van het luchtfilter \(bladz. 25\)](#).
6. Draai alle moeren, bouten en schroeven goed aan.
7. Werk alle geroeste of afgebladderde verfoppervlakken bij met lak die verkrijgbaar is bij een erkende servicedealer.
8. **Alleen modellen met elektrisch startstelsel:** Laad de accu voor het eerste gebruik gedurende 24 uur op, haal vervolgens de acculader uit het stopcontact en stal de machine in een onverwarmde ruimte. Als u de machine stalt in een verwarmde ruimte, moet u de accu om de 90 dagen opladen. Verwijder het sleuteltje.
9. Klap de handgreep in om de machine te stallen; zie [Handgreep inklappen \(bladz. 23\)](#).

Het brandstofsysteem gebruiksklaar maken

⚠ WAARSCHUWING

Brandstof kan bij langdurige opslag verdampen en de dampen kunnen ontploffen als zij in contact komen met een open vuur.

- Bewaar brandstof niet voor langere tijd.
- Stal de maaimachine niet met brandstof in de brandstoftank of de carburateur in een afgesloten ruimte waar open vuur is. (Bijvoorbeeld een verwarmingsketel of de waakvlam van een heetwatertoestel.)
- Laat de motor afkoelen voordat u de maaimachine in een afgesloten ruimte stalt.

Als u de tank voor de laatste keer van het jaar vult, moet u een stabilizer toevoegen aan de benzine volgens de voorschriften van de fabrikant. Maak de brandstoftank leeg nadat u de machine voor de laatste keer hebt gebruikt voordat deze de stalling ingaat.

1. Laat de motor lopen totdat hij afslaat door gebrek aan brandstof.
2. Start de motor opnieuw en laat hem lopen totdat hij afslaat. Als de motor niet meer wil starten, is de brandstof voldoende verbruikt.

De motor gebruiksklaar maken

1. Terwijl de motor nog warm is, ververs u de motorolie; raadpleeg [Motorolie verversen \(bladz. 25\)](#).
2. Trek de kabel los van de bougie en verwijder het contactsleuteltje (alleen modellen met elektrisch startstelsel).
3. Verwijder de bougie.
4. Giet met een oliekan ongeveer 30 ml motorolie in de motor via de bougieopening.
5. Trek langzaam enkele keren aan het startkoord om de olie over de cilinder te verdelen.
6. Monteer de bougie, maar sluit de bougiekabel niet aan op de bougie. Bevestig de kabel zodat deze de bougie niet raakt.

De maaimachine uit de stalling halen

1. Vouw de handgreep uit; zie [1 De handgreep monteren en uitklappen \(bladz. 5\)](#).
2. Controleer alle bevestigingen en draai deze vast.
3. Verwijder de bougie en draai de motor snel rond met behulp van het startkoord om overtollige olie uit de cilinder te verwijderen.
4. Controleer de bougie en vervang deze indien hij vuil, versleten of gebarsten is; zie de gebruikershandleiding van de motor.
5. Plaats de bougie en draai die vast met de aanbevolen 20 N·m.
6. Voer de vereiste onderhoudsprocedures uit; zie [Onderhoud \(bladz. 24\)](#).
7. Controleer het oliepeil in de motor; zie [Het motoroliepeil controleren \(bladz. 12\)](#).
8. Vul de brandstoftank met verse brandstof; zie [Brandstoftank vullen \(bladz. 11\)](#).
9. **Uitsluitend model met elektrisch startsysteem:** Laad de accu op; zie [5 De accu opladen \(bladz. 8\)](#).
10. Sluit de bougiekabel aan op de bougie.

Opmerkingen:



Count on it.