

STIHL

STIHL SHA 56

Gebrauchsanleitung
Instruction Manual
Notice d'emploi
Istruzioni d'uso

Handleiding



Ⓚ Gebrauchsanleitung
1 - 25

ⒼⒷ Instruction Manual
26 - 49

Ⓕ Notice d'emploi
50 - 75

Ⓜ Istruzioni d'uso
76 - 100

ⓃⓁ Handleiding
101 - 125

Inhaltsverzeichnis

1	Vorwort	2	9.1	Saughäcksler einschalten	15
2	Informationen zu dieser Gebrauchsanleitung	2	9.2	Saughäcksler ausschalten	15
2.1	Geltende Dokumente	2	10	Saughäcksler und Akku prüfen	16
2.2	Kennzeichnung der Warnhinweise im Text	3	10.1	Bedienungselemente prüfen	16
2.3	Symbole im Text	3	10.2	Saughäcksler prüfen	16
3	Übersicht	3	10.3	Akku prüfen	17
3.1	Saughäcksler und Akku	3	11	Mit dem Saughäcksler arbeiten	17
3.2	Symbole	4	11.1	Saughäcksler halten und führen	17
4	Sicherheitshinweise	5	11.2	Saughäckseln	17
4.1	Warnsymbole	5	11.3	Fangsack leeren	17
4.2	Bestimmungsgemäße Verwendung	5	12	Saughäcksler zum Blasgerät umbauen	17
4.3	Anforderungen an den Benutzer	6	12.1	Saugrohr und Fangsack abbauen	17
4.4	Bekleidung und Ausstattung	6	12.2	Bedienungsgriff drehen	17
4.5	Arbeitsbereich und Umgebung	7	12.3	Blasrohr anbauen und abbauen	18
4.6	Sicherheitsgerechter Zustand	8	12.4	Blasgerät halten und führen	18
4.7	Arbeiten	9	12.5	Blasen	18
4.8	Transportieren	10	13	Blasgerät zum Saughäcksler umbauen	18
4.9	Aufbewahren	11	13.1	Blasgerät zum Saughäcksler umbauen	18
4.10	Reinigen, Warten und Reparieren	11	14	Nach dem Arbeiten	18
5	Saughäcksler einsatzbereit machen	12	14.1	Nach dem Arbeiten	18
5.1	Saughäcksler einsatzbereit machen	12	15	Transportieren	19
6	Akku laden und LEDs	12	15.1	Saughäcksler transportieren	19
6.1	Akku laden	12	15.2	Akku transportieren	19
6.2	Ladezustand anzeigen	12	16	Aufbewahren	19
6.3	LEDs am Akku	13	16.1	Saughäcksler aufbewahren	19
7	Saughäcksler zusammenbauen	13	16.2	Akku aufbewahren	19
7.1	Düse anbauen	13	17	Reinigen	19
7.2	Saugrohr anbauen und abbauen	13	17.1	Saughäcksler reinigen	19
7.3	Fangsack anbauen und abbauen	14	17.2	Akku reinigen	20
8	Akku einsetzen und herausnehmen	14	18	Warten und Reparieren	20
8.1	Akku einsetzen	14	18.1	Saughäcksler warten und reparieren	20
8.2	Akku herausnehmen	15	18.2	Akku warten und reparieren	20
9	Saughäcksler einschalten und ausschalten	15	19	Störungen beheben	21

STIHL

Diese Gebrauchsanleitung ist urheberrechtlich geschützt. Alle Rechte bleiben vorbehalten, besonders das Recht der Vervielfältigung, Übersetzung und der Verarbeitung mit elektronischen Systemen.

19.1 Störungen des Blasgeräts oder des Akkus beheben	21
20 Technische Daten	23
20.1 Saughäcksler STIHL SHA 56	23
20.2 Akku STIHL AK	23
20.3 Schallwerte und Vibrationswerte	23
20.4 REACH	23
21 Ersatzteile und Zubehör	23
21.1 Ersatzteile und Zubehör	23
22 Entsorgen	24
22.1 Saughäcksler und Akku entsorgen	24
23 EU-Konformitätserklärung	24
23.1 Saughäcksler STIHL SHA 56	24
24 Anschriften	24
24.1 STIHL Hauptverwaltung	24
24.2 STIHL Vertriebsgesellschaften	24
24.3 STIHL Importeure	25

1 Vorwort

Liebe Kundin, lieber Kunde,

es freut uns, dass Sie sich für STIHL entschieden haben. Wir entwickeln und fertigen unsere Produkte in Spitzenqualität entsprechend der Bedürfnisse unserer Kunden. So entstehen Produkte mit hoher Zuverlässigkeit auch bei extremer Beanspruchung.

STIHL steht auch für Spitzenqualität beim Service. Unser Fachhandel gewährleistet kompetente Beratung und Einweisung sowie eine umfassende technische Betreuung.

STIHL bekennt sich ausdrücklich zu einem nachhaltigen und verantwortungsvollen Umgang mit der Natur. Diese Gebrauchsanleitung soll Sie unterstützen, Ihr STIHL Produkt über eine lange Lebensdauer sicher und umweltfreundlich einzusetzen.

Wir danken Ihnen für Ihr Vertrauen und wünschen Ihnen viel Freude mit Ihrem STIHL Produkt.



Dr. Nikolas Stihl

**WICHTIG! VOR GEBRAUCH LESEN UND
AUFBEWAHREN.**

2 Informationen zu dieser Gebrauchsanleitung

2.1 Geltende Dokumente

Es gelten die lokalen Sicherheitsvorschriften.

- Zusätzlich zu dieser Gebrauchsanleitung folgende Dokumente lesen, verstehen und aufbewahren:

- Sicherheitshinweise Akku STIHL AK
- Gebrauchsanleitung Ladegeräte STIHL AL 101, 300, 500
- Gebrauchsanleitung und Verpackung des verwendeten Zubehörs
- Sicherheitsinformation für STIHL Akkus und Produkte mit eingebautem Akku: www.stihl.com/safety-data-sheets

2.2 Kennzeichnung der Warnhinweise im Text

WARNUNG

Der Hinweis weist auf Gefahren hin, die zu schweren Verletzungen oder zum Tod führen können.

- ▶ Die genannten Maßnahmen können schwere Verletzungen oder Tod vermeiden.

HINWEIS

Der Hinweis weist auf Gefahren hin, die zu Sachschaden führen können.

- ▶ Die genannten Maßnahmen können Sachschaden vermeiden.

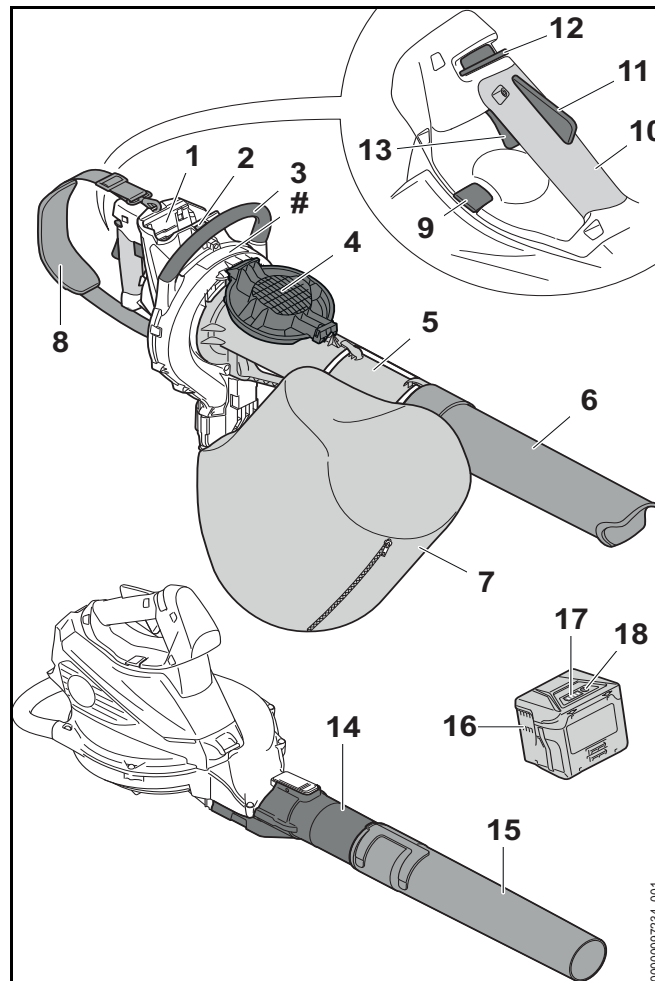
2.3 Symbole im Text



Dieses Symbol verweist auf ein Kapitel in dieser Gebrauchsanleitung.

3 Übersicht

3.1 Saughäcksler und Akku



1 Akku-Schacht

Der Akku-Schacht nimmt den Akku auf.

2 Sperrhebel

Der Sperrhebel hält den Akku im Akku-Schacht.

3 Bügelgriff

Der Bügelgriff dient zum Halten und Führen des Saughäckslers.

4 Schutzgitter

Das Schutzgitter schützt den Benutzer vor sich bewegenden Teilen im Saughäcksler.

5 Saugrohr

Das Saugrohr führt das Sauggut in den Saughäcksler.

6 Düse

Die Düse führt das Sauggut zum Saugrohr.

7 Fangsack

Der Fangsack sammelt das Sauggut.

8 Einschultergurt

Der Einschultergurt dient zum Tragen des Saughäckslers.

9 Rasthebel

Der Rasthebel klemmt den Bedienungsgriff in seiner Position fest.

10 Bedienungsgriff

Der Bedienungsgriff dient zum Bedienen, Führen und Tragen des Saughäckslers.

11 Ergo-Hebel

Der Ergo-Hebel hält den Entsperrschieber in Position, wenn der Schalthebel losgelassen wird.

12 Entsperrschieber

Der Entsperrschieber entsperrt den Schalthebel.

13 Schalthebel

Der Schalthebel schaltet den Saughäcksler ein und aus.

14 Blasrohr

Das Blasrohr führt den Luftstrom.

15 Düse

Die Düse führt und bündelt den Luftstrom.

16 Akku

Der Akku versorgt das Blasgerät mit Energie.

17 LEDs

Die LEDs zeigen den Ladezustand des Akkus und Störungen an.

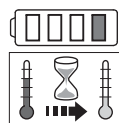
18 Drucktaste

Die Drucktaste aktiviert die LEDs am Akku.

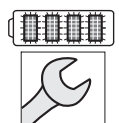
Leistungsschild mit Maschinenummer**3.2 Symbole**

Die Symbole können auf dem Saughäcksler und dem Akku sein und bedeuten Folgendes:

180° Dieses Symbol gibt an, dass der Bedienungsgriff um 180° gedreht werden kann.



1 LED leuchtet rot. Der Akku ist zu warm oder zu kalt.



4 LEDs blinken rot. Im Akku besteht eine Störung.



Garantierter Schalleistungspegel nach Richtlinie 2000/14/EG in dB(A) um Schallemissionen von Produkten vergleichbar zu machen.



Die Angabe neben dem Symbol weist auf den Energieinhalt des Akkus nach Spezifikation des Zellenherstellers hin. Der in der Anwendung zur Verfügung stehende Energieinhalt ist geringer.



Produkt nicht mit dem Hausmüll entsorgen.

4 Sicherheitshinweise

4.1 Warnsymbole

Die Warnsymbole auf dem Saughäcksler oder Akku bedeuten Folgendes:



Sicherheitshinweise und deren Maßnahmen beachten.



Gebrauchsanleitung lesen, verstehen und aufbewahren.



Schutzbrille tragen.



Sicherheitshinweise zu hochgeschleuderten Gegenständen und deren Maßnahmen beachten.



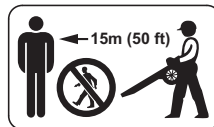
Lange Haare so sichern, dass sie nicht in den Saughäcksler hineingezogen werden können.



Akku während Arbeitsunterbrechungen, des Transports, der Aufbewahrung, Wartung oder Reparatur herausnehmen.



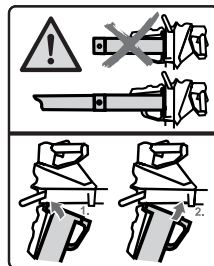
Saughäcksler vor Regen und Feuchtigkeit schützen.



Sicherheitsabstand einhalten.



Sich bewegende Teile im Gebläserad nicht berühren. Falls das Saugrohr nicht montiert ist: Schutzgitter schließen.



Saughäcksler nur mit angebaute Saugrohr und angebaute Düse verwenden.



Akku vor Hitze und Feuer schützen.



Akku vor Regen und Feuchtigkeit schützen und nicht in Flüssigkeiten tauchen.



Zulässigen Temperaturbereich des Akkus einhalten.

4.2 Bestimmungsgemäße Verwendung

Der Saughäcksler STIHL SHA 56 dient zum Aufsaugen von Materialien wie Laub, Grasschnitt und ähnlichem Kehrgut und zum Blasen von Laub, Gras, Papier und ähnlichen Materialien.

Der Saughäcksler darf bei Regen nicht verwendet werden.

Der Akku STIHL AK versorgt den Saughäcksler mit Energie.

⚠️ WARNUNG

- Akkus, die nicht von STIHL für den Saughäcksler freigegeben sind, können Brände und Explosionen auslösen. Personen können schwer verletzt oder getötet werden und Sachschaden kann entstehen.
 - ▶ Saughäcksler mit einem Akku STIHL AK verwenden.
- Falls der Saughäcksler oder der Akku nicht bestimmungsgemäß verwendet werden, können Personen schwer verletzt oder getötet werden und Sachschaden kann entstehen.
 - ▶ Saughäcksler und Akku so verwenden, wie es in dieser Gebrauchsanleitung beschrieben ist.
 - ▶ Akku so verwenden, wie es in der Gebrauchsanleitung Akku STIHL AK beschrieben ist.

4.3 Anforderungen an den Benutzer

⚠️ WARNUNG

- Benutzer ohne eine Unterweisung können die Gefahren des Saughäckslers und Akkus nicht erkennen oder nicht einschätzen. Der Benutzer oder andere Personen können schwer verletzt oder getötet werden.



- ▶ Gebrauchsanleitung lesen, verstehen und aufbewahren.

- ▶ Falls der Saughäcksler oder der Akku an eine andere Person weitergegeben wird: Gebrauchsanleitung mitgeben.
- ▶ Sicherstellen, dass der Benutzer folgende Anforderungen erfüllt:
 - Der Benutzer ist ausgeruht.
 - Der Benutzer ist körperlich, sensorisch und geistig fähig, den Saughäcksler und den Akku zu bedienen und damit zu arbeiten. Falls der Benutzer körperlich, sensorisch oder geistig eingeschränkt

dazu fähig ist, darf der Benutzer nur unter Aufsicht oder nach Anweisung durch eine verantwortliche Person damit arbeiten.

- Der Benutzer kann die Gefahren des Saughäckslers und des Akkus erkennen und einschätzen.
- Der Benutzer ist volljährig oder der Benutzer wird entsprechend nationaler Regelungen unter Aufsicht in einem Beruf ausgebildet.
- Der Benutzer hat eine Unterweisung von einem STIHL Fachhändler oder einer fachkundigen Person erhalten, bevor er das erste Mal mit dem Saughäcksler arbeitet.
- Der Benutzer ist nicht durch Alkohol, Medikamente oder Drogen beeinträchtigt.
- ▶ Falls Unklarheiten bestehen: Einen STIHL Fachhändler aufsuchen.

4.4 Bekleidung und Ausstattung

⚠️ WARNUNG

- Während der Arbeit können lange Haare in den Saughäcksler hineingezogen werden. Der Benutzer kann schwer verletzt werden.



- ▶ Lange Haare so zusammenbinden und so sichern, dass sie sich oberhalb der Schultern befinden.

- Während der Arbeit können Gegenstände mit hoher Geschwindigkeit hochgeschleudert werden. Der Benutzer kann verletzt werden.



- ▶ Eine eng anliegende Schutzbrille tragen. Geeignete Schutzbrillen sind nach Norm EN 166 oder nach nationalen Vorschriften geprüft und mit der entsprechenden Kennzeichnung im Handel erhältlich.

- ▶ Eine lange Hose tragen.

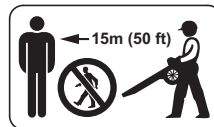
- Während der Arbeit kann Staub aufgewirbelt werden. Eingeatmeter Staub kann die Gesundheit schädigen und allergische Reaktionen auslösen.
 - ▶ Falls Staub aufgewirbelt wird: Eine Staubschutzmaske tragen.
- Ungeeignete Bekleidung kann sich in Holz, Gestrüpp und im Saughäcksler verfangen. Benutzer ohne geeignete Bekleidung können schwer verletzt werden.
 - ▶ Eng anliegende Bekleidung tragen.
- Während der Reinigung oder Wartung kann der Benutzer in Kontakt mit dem Gebläserad kommen. Der Benutzer kann verletzt werden.
 - ▶ Arbeitshandschuhe aus widerstandsfähigem Material tragen.
 - ▶ Schals und Schmuck ablegen.
- Falls der Benutzer ungeeignetes Schuhwerk trägt, kann er ausrutschen. Der Benutzer kann verletzt werden.
 - ▶ Festes, geschlossenes Schuhwerk mit griffiger Sohle tragen.

4.5 Arbeitsbereich und Umgebung

4.5.1 Saughäcksler

▲ WARNUNG

- Unbeteiligte Personen, Kinder und Tiere können die Gefahren des Saughäckslers und hochgeschleuderter Gegenstände nicht erkennen und nicht einschätzen. Unbeteiligte Personen, Kinder und Tiere können schwer verletzt werden und Sachschaden kann entstehen.



- ▶ Unbeteiligte Personen, Kinder und Tiere im Umkreis von 15 m um den Arbeitsbereich fernhalten.

- ▶ Einen Abstand von 15 m zu Gegenständen einhalten.
- ▶ Saughäcksler nicht unbeaufsichtigt lassen.
- ▶ Sicherstellen, dass Kinder nicht mit dem Saughäcksler spielen können.
- Der Saughäcksler ist nicht wassergeschützt. Falls im Regen oder in feuchter Umgebung gearbeitet wird, kann es zu einem elektrischen Schlag kommen. Der Benutzer kann verletzt werden und der Saughäcksler kann beschädigt werden.



- ▶ Nicht im Regen und nicht in feuchter Umgebung arbeiten.

- Elektrische Bauteile des Saughäckslers können Funken erzeugen. Funken können in leicht brennbarer oder explosiver Umgebung Brände und Explosionen auslösen. Personen können schwer verletzt oder getötet werden und Sachschaden kann entstehen.
 - ▶ Nicht in einer leicht brennbaren und nicht in einer explosiven Umgebung arbeiten.

4.5.2 Akku

▲ WARNUNG

- Unbeteiligte Personen, Kinder und Tiere können die Gefahren des Akkus nicht erkennen und nicht einschätzen. Unbeteiligte Personen, Kinder und Tiere können schwer verletzt werden.
 - ▶ Unbeteiligte Personen, Kinder und Tiere fernhalten.
 - ▶ Akku nicht unbeaufsichtigt lassen.
 - ▶ Sicherstellen, dass Kinder nicht mit dem Akku spielen können.

- Der Akku ist nicht gegen alle Umgebungseinflüsse geschützt. Falls der Akku bestimmten Umgebungseinflüssen ausgesetzt ist, kann der Akku in Brand geraten oder explodieren. Personen können schwer verletzt werden und Sachschaden kann entstehen.



- ▶ Akku vor Hitze und Feuer schützen.
- ▶ Akku nicht ins Feuer werfen.



- ▶ Akku im Temperaturbereich zwischen - 10 °C und + 50 °C einsetzen und aufbewahren.



- ▶ Akku vor Regen und Feuchtigkeit schützen und nicht in Flüssigkeiten tauchen.

- ▶ Akku von metallischen Gegenständen fernhalten.
- ▶ Akku nicht hohem Druck aussetzen.
- ▶ Akku nicht Mikrowellen aussetzen.
- ▶ Akku vor Chemikalien und vor Salzen schützen.

4.6 Sicherheitsgerechter Zustand

4.6.1 Saughäcksler

Der Saughäcksler ist im sicherheitsgerechten Zustand, falls folgende Bedingungen erfüllt sind:

- Der Saughäcksler ist unbeschädigt.
- Der Saughäcksler ist sauber und trocken.
- Die Bedienungselemente funktionieren und sind unverändert.
- Der Reißverschluss am Fangsack lässt sich vollständig schließen und öffnen.
- Die Verschleißgrenzen sind nicht überschritten.

- Original STIHL Zubehör für diesen Saughäcksler ist angebaut.
- Das Zubehör ist richtig angebaut.

⚠ WARNUNG

- In einem nicht sicherheitsgerechten Zustand können Bauteile nicht mehr richtig funktionieren und Sicherheitseinrichtungen außer Kraft gesetzt werden. Personen können schwer verletzt oder getötet werden.
 - ▶ Mit einem unbeschädigten Saughäcksler arbeiten.
 - ▶ Falls der Saughäcksler verschmutzt oder nass ist: Saughäcksler reinigen und trocknen lassen.
 - ▶ Saughäcksler nicht verändern. Ausnahme: Anbau einer für diesen Saughäcksler passenden Düse oder Fangsack.
 - ▶ Falls die Bedienungselemente nicht funktionieren: Nicht mit dem Saughäcksler arbeiten.
 - ▶ Falls sich der Reißverschluss am Fangsack nicht schließen oder öffnen lässt: Nicht mit dem Saughäcksler arbeiten.
 - ▶ Verschleißgrenzen beachten und einhalten.
 - ▶ Original STIHL Zubehör für diesen Saughäcksler anbauen.
 - ▶ Zubehör so anbauen, wie es in dieser Gebrauchsanleitung oder in der Gebrauchsanleitung des Zubehörs beschrieben ist.
 - ▶ Gegenstände nicht in die Öffnungen des Saughäckslers stecken.
 - ▶ Abgenutzte oder beschädigte Hinweisschilder ersetzen.
 - ▶ Falls Unklarheiten bestehen: Einen STIHL Fachhändler aufsuchen.

4.6.2 Akku

Der Akku ist im sicherheitsgerechten Zustand, falls folgende Bedingungen erfüllt sind:

- Der Akku ist unbeschädigt.

- Der Akku ist sauber und trocken.
- Der Akku funktioniert und ist unverändert.

⚠️ WARNUNG

- In einem nicht sicherheitsgerechten Zustand kann der Akku nicht mehr sicher funktionieren. Personen können schwer verletzt werden.
 - ▶ Mit einem unbeschädigten und funktionierenden Akku arbeiten.
 - ▶ Einen beschädigten oder defekten Akku nicht laden.
 - ▶ Falls der Akku verschmutzt oder nass ist: Akku reinigen und trocknen lassen.
 - ▶ Akku nicht verändern.
 - ▶ Gegenstände nicht in die Öffnungen des Akkus stecken.
 - ▶ Elektrische Kontakte des Akkus nicht mit metallischen Gegenständen verbinden und kurzschließen.
 - ▶ Akku nicht öffnen.
 - ▶ Abgenutzte oder beschädigte Hinweisschilder ersetzen.
- Aus einem beschädigten Akku kann Flüssigkeit austreten. Falls die Flüssigkeit mit der Haut oder den Augen in Kontakt kommt, können die Haut oder die Augen gereizt werden.
 - ▶ Kontakt mit der Flüssigkeit vermeiden.
 - ▶ Falls Kontakt mit der Haut aufgetreten ist: Betroffene Hautstellen mit reichlich Wasser und Seife abwaschen.
 - ▶ Falls Kontakt mit den Augen aufgetreten ist: Augen mindestens 15 Minuten mit reichlich Wasser spülen und einen Arzt aufsuchen.

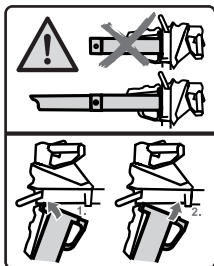
- Ein beschädigter oder defekter Akku kann ungewöhnlich riechen, rauchen oder brennen. Personen können schwer verletzt oder getötet werden und Sachschaden kann entstehen.
 - ▶ Falls der Akku ungewöhnlich riecht oder raucht: Akku nicht verwenden und von brennbaren Stoffen fernhalten.
 - ▶ Falls der Akku brennt: Versuchen, den Akku mit einem Feuerlöscher oder Wasser zu löschen.

4.7 Arbeiten

⚠️ WARNUNG

- Der Benutzer kann in bestimmten Situationen nicht mehr konzentriert arbeiten. Der Benutzer kann stolpern, fallen und schwer verletzt werden.
 - ▶ Ruhig und überlegt arbeiten.
 - ▶ Falls die Lichtverhältnisse und Sichtverhältnisse schlecht sind: Nicht mit dem Saughäcksler arbeiten.
 - ▶ Saughäcksler alleine bedienen.
 - ▶ Nicht über Schulterhöhe arbeiten.
 - ▶ Auf Hindernisse achten.
 - ▶ Auf dem Boden stehend arbeiten und das Gleichgewicht halten. Falls in der Höhe gearbeitet werden muss: Eine Hubarbeitsbühne oder ein sicheres Gerüst verwenden.
 - ▶ Falls Ermüdungserscheinungen auftreten: Eine Arbeitspause einlegen.
 - ▶ Mit geschlossenem Reißverschluss am Fangsack arbeiten.
 - ▶ Falls der Saughäcksler als Blasgerät verwendet wird: In Windrichtung blasen.

- Während der Arbeit können Gegenstände mit hoher Geschwindigkeit hochgeschleudert werden. Personen und Tiere können verletzt werden und Sachschaden kann entstehen.
 - ▶ Nicht in Richtung von Personen, Tieren und Gegenständen blasen.
- Falls sich der Saughäcksler während der Arbeit verändert oder sich ungewohnt verhält, kann der Saughäcksler in einem nicht sicherheitsgerechten Zustand sein. Personen können schwer verletzt werden und Sachschaden kann entstehen.
 - ▶ Arbeit beenden, Akku herausnehmen und einen STIHL Fachhändler aufsuchen.
- Während der Arbeit können Vibrationen durch den Saughäcksler entstehen.
 - ▶ Arbeitspausen machen.
 - ▶ Falls Anzeichen einer Durchblutungsstörung auftreten: Einen Arzt aufsuchen.
- Durch aufgewirbelten Staub kann sich der Saughäcksler elektrostatisch aufladen. Unter bestimmten Umgebungsbedingungen (z.B. trockene Umgebung), kann sich der Saughäcksler schlagartig entladen und Funken können entstehen. Funken können in leicht brennbarer oder explosiver Umgebung Brände und Explosionen auslösen. Personen können schwer verletzt oder getötet werden und Sachschaden kann entstehen.
 - ▶ Nicht in einer leicht brennbaren und nicht in einer explosiven Umgebung arbeiten.
- Die sich bewegenden Teile im Gebläserad können den Benutzer verletzen. Der Benutzer kann schwer verletzt werden.



- ▶ Saughäcksler nur mit angebautem Saugrohr und angebauter Düse verwenden.



- ▶ Sich bewegende Teile im Gebläserad nicht berühren.
 - ▶ Falls das Saugrohr nicht montiert ist: Schutzgitter schließen.
 - ▶ Falls die bewegenden Teile im Gebläserad durch einen Gegenstand blockiert sind: Saughäcksler ausschalten und Akku herausnehmen. Erst dann den Gegenstand beseitigen.
- In einer Gefahrensituation kann der Benutzer in Panik geraten und das Tragsystem nicht ablegen. Der Benutzer kann schwer verletzt werden.
 - ▶ Ablegen des Tragsystems üben.

4.8 Transportieren

4.8.1 Saughäcksler

⚠ WARNUNG

- Während des Transports kann der Saughäcksler umkippen oder sich bewegen. Personen können verletzt werden und Sachschaden kann entstehen.



- ▶ Akku herausnehmen.
- ▶ Saughäcksler mit Spanngurten, Riemen oder einem Netz so sichern, dass es nicht umkippen und sich nicht bewegen kann.
- ▶ Falls das Saugrohr nicht montiert ist: Schutzgitter schließen.

4.8.2 Akku

⚠️ WARNUNG

- Der Akku ist nicht gegen alle Umgebungseinflüsse geschützt. Falls der Akku bestimmten Umgebungseinflüssen ausgesetzt ist, kann der Akku beschädigt werden und Sachschaden kann entstehen.
 - ▶ Einen beschädigten Akku nicht transportieren.
 - ▶ Akku in einer elektrisch nicht leitfähigen Verpackung transportieren.
- Während des Transports kann der Akku umkippen oder sich bewegen. Personen können verletzt werden und Sachschaden kann entstehen.
 - ▶ Akku in der Verpackung so verpacken, dass er sich nicht bewegen kann.
 - ▶ Verpackung so sichern, dass sie sich nicht bewegen kann.

4.9 Aufbewahren

4.9.1 Saughäcksler

⚠️ WARNUNG

- Kinder können die Gefahren des Saughäckslers nicht erkennen und nicht einschätzen. Kinder können schwer verletzt werden.



▶ Akku herausnehmen.

- ▶ Saughäcksler außerhalb der Reichweite von Kindern aufbewahren.
- Die elektrischen Kontakte am Saughäcksler und metallische Bauteile können durch Feuchtigkeit korrodieren. Der Saughäcksler kann beschädigt werden.



▶ Akku herausnehmen.

▶ Saughäcksler sauber und trocken aufbewahren.

4.9.2 Akku

⚠️ WARNUNG

- Kinder können die Gefahren des Akkus nicht erkennen und nicht einschätzen. Kinder können schwer verletzt werden.
 - ▶ Akku außerhalb der Reichweite von Kindern aufbewahren.
- Der Akku ist nicht gegen alle Umgebungseinflüsse geschützt. Falls der Akku bestimmten Umgebungseinflüssen ausgesetzt ist, kann der Akku beschädigt werden.
 - ▶ Akku sauber und trocken aufbewahren.
 - ▶ Akku in einem geschlossenen Raum aufbewahren.
 - ▶ Akku getrennt vom Saughäcksler und Ladegerät aufbewahren.
 - ▶ Akku in einer elektrisch nicht leitfähigen Verpackung aufbewahren.
 - ▶ Akku im Temperaturbereich zwischen - 10 °C und + 50 °C aufbewahren.

4.10 Reinigen, Warten und Reparieren

⚠️ WARNUNG

- Falls während der Reinigung, Wartung oder Reparatur der Akku eingesetzt ist, kann der Saughäcksler unbeabsichtigt eingeschaltet werden. Personen können schwer verletzt werden und Sachschaden kann entstehen.



- ▶ Akku herausnehmen.

- Scharfe Reinigungsmittel, das Reinigen mit einem Wasserstrahl oder spitzen Gegenständen können den Saughäcksler und den Akku beschädigen. Falls der Saughäcksler oder der Akku nicht so gereinigt werden, wie es in dieser Gebrauchsanleitung beschrieben ist, können Bauteile nicht mehr richtig funktionieren und Sicherheitseinrichtungen außer Kraft gesetzt werden. Personen können schwer verletzt werden.
 - ▶ Saughäcksler und Akku so reinigen, wie es in dieser Gebrauchsanleitung beschrieben ist.
- Falls der Saughäcksler oder der Akku nicht richtig gewartet oder repariert werden, können Bauteile nicht mehr richtig funktionieren und Sicherheitseinrichtungen außer Kraft gesetzt werden. Personen können schwer verletzt oder getötet werden.
 - ▶ Saughäcksler, Blasgerät und Akku nicht selbst warten oder reparieren.
 - ▶ Falls der Saughäcksler oder der Akku gewartet oder repariert werden müssen: Einen STIHL Fachhändler aufsuchen.

5 Saughäcksler einsatzbereit machen

5.1 Saughäcksler einsatzbereit machen

Vor jedem Arbeitsbeginn müssen folgende Schritte durchgeführt werden:

- ▶ Sicherstellen, dass sich folgende Bauteile im sicherheitsgerechten Zustand befinden:
 - Saughäcksler, 4.6.1
 - Akku, 4.6.2.
- ▶ Akku prüfen, 10.3.
- ▶ Akku vollständig laden, 6.1.
- ▶ Saughäcksler reinigen, 17.1.

- ▶ Düse anbauen, 7.1
- ▶ Saugrohr anbauen, 7.2.1.
- ▶ Fangsack anbauen, 7.3.1.
- ▶ Saughäcksler prüfen, 10.2.
- ▶ Bedienungselemente prüfen, 10.1.
- ▶ Falls die Schritte nicht durchgeführt werden können: Saughäcksler nicht verwenden und einen STIHL Fachhändler aufsuchen.

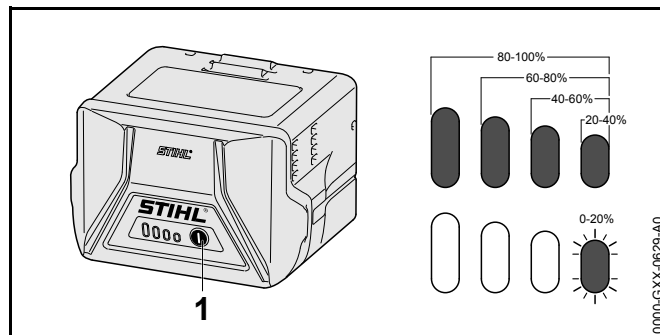
6 Akku laden und LEDs

6.1 Akku laden

Die Ladezeit hängt von verschiedenen Einflüssen ab, z. B. von der Temperatur des Akkus oder von der Umgebungstemperatur. Die tatsächliche Ladezeit kann von der angegebenen Ladezeit abweichen. Die Ladezeit ist unter www.stihl.com/charging-times angegeben.

- ▶ Akku so laden, wie es in der Gebrauchsanleitung Ladegerät STIHL AL 101, 300, 500 beschrieben ist.

6.2 Ladezustand anzeigen




- ▶ Drucktaste (1) drücken. Die LEDs leuchten ca. 5 Sekunden lang grün und zeigen den Ladezustand an.
- ▶ Falls die rechte LED grün blinkt: Akku laden.

6.3 LEDs am Akku

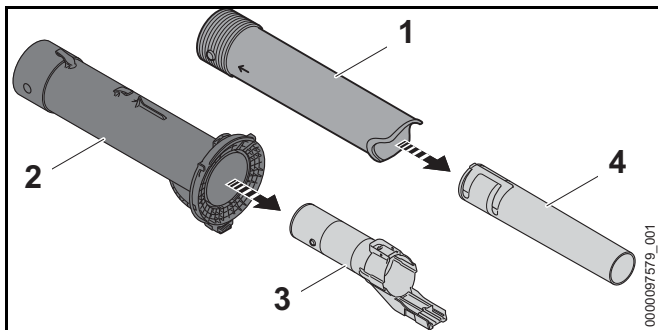
Die LEDs können den Ladezustand des Akkus oder Störungen anzeigen. Die LEDs können grün oder rot leuchten oder blinken.

Falls die LEDs grün leuchten oder blinken, wird der Ladezustand angezeigt.

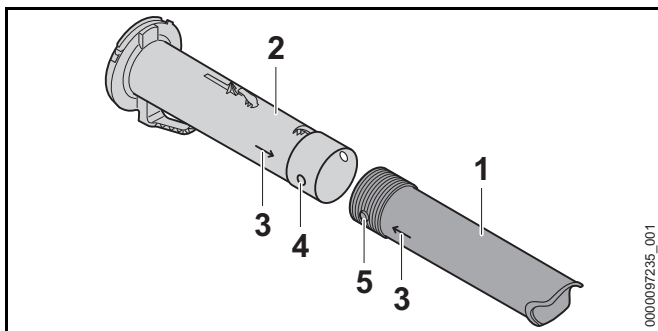
- ▶ Falls die LEDs rot leuchten oder blinken: Störungen beheben,  19.1.
Im Saughäcksler oder im Akku besteht eine Störung.

7 Saughäcksler zusammenbauen

7.1 Düse anbauen



- ▶ Blasrohr (3) aus Saugrohr (2) ziehen.
- ▶ Düse (4) aus Düse (1) ziehen.

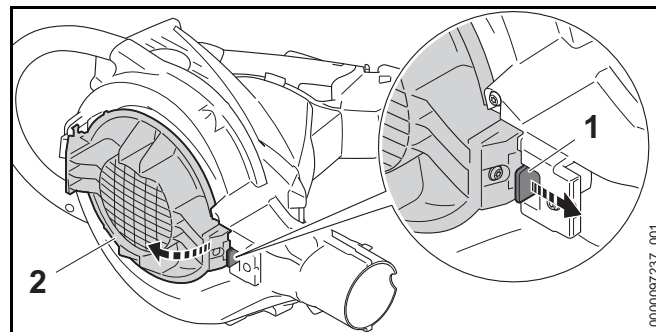


- ▶ Loch (4) und Zapfen (5) auf gleiche Höhe bringen. Die Pfeile (3) zeigen zueinander.
- ▶ Düse (1) auf das Saugrohr (2) schieben. Die Düse (1) rastet hörbar ein und muss nicht mehr abgebaut werden.

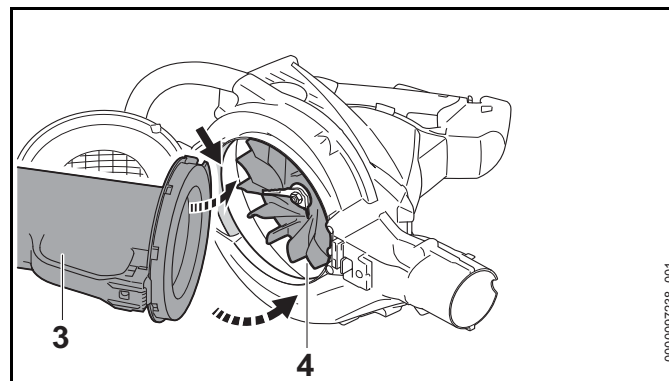
7.2 Saugrohr anbauen und abbauen

7.2.1 Saugrohr anbauen

- ▶ Saughäcksler ausschalten und Akku herausnehmen



- ▶ Rasthebel (1) ziehen.
- ▶ Schutzgitter (2) vollständig öffnen.



- ▶ Saugrohr (3) in das Gebläsegehäuse (4) einsetzen.
- ▶ Saugrohr in das Gebläsegehäuse einschwenken. Das Saugrohr (3) rastet hörbar ein.

7.2.2 Saugrohr abbauen

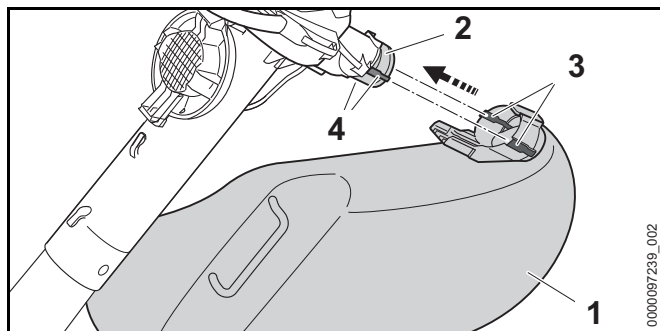
- ▶ Saughäcksler ausschalten und Akku herausnehmen.
- ▶ Saugrohr festhalten und Rasthebel ziehen.
- ▶ Saugrohr aus dem Gebläsegehäuse herausnehmen.
- ▶ Schutzgitter schließen.

Der Rasthebel rastet hörbar ein.

7.3 Fangsack anbauen und abbauen

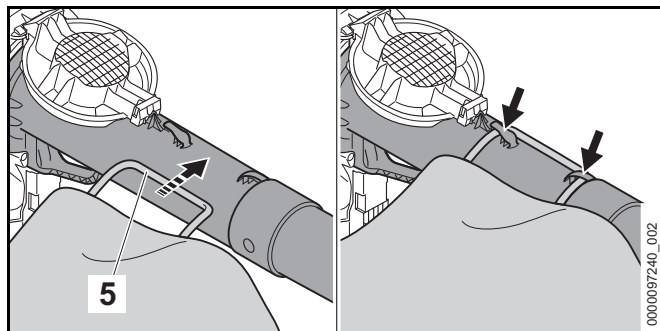
7.3.1 Fangsack anbauen

- ▶ Saughäcksler ausschalten und Akku herausnehmen.
- ▶ Reißverschluss am Fangsack schließen.



- ▶ Fangsack (1) so über die Öffnung (2) schieben, dass die seitlichen Führungen (4) mit den Aussparungen (3) fluchten.

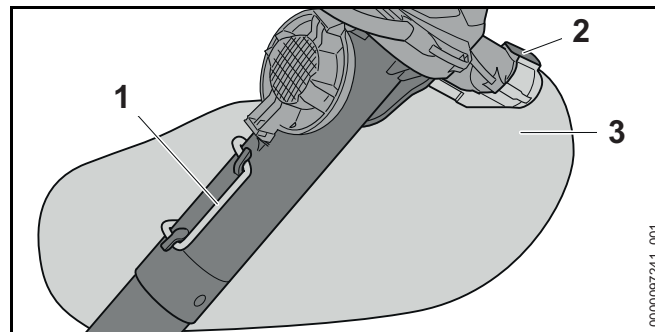
Der Fangsack rastet hörbar ein.



- ▶ Schlaufe (5) einhängen.

7.3.2 Fangsack abbauen

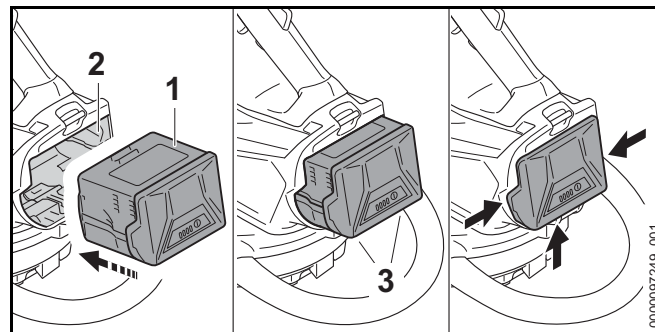
- ▶ Saughäcksler ausschalten und Akku herausnehmen.



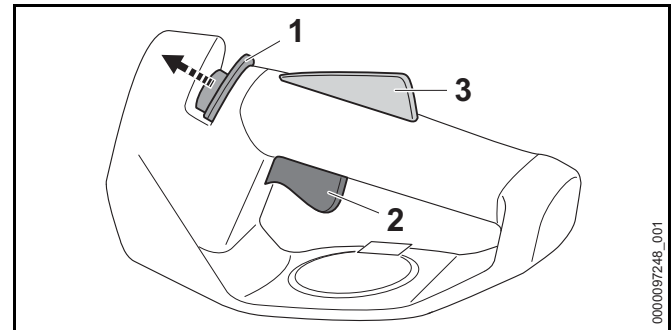
- ▶ Schlaufe (1) aushängen.
- ▶ Rasthebel (2) drücken und gedrückt halten.
- ▶ Fangsack (3) abziehen.

8 Akku einsetzen und herausnehmen

8.1 Akku einsetzen

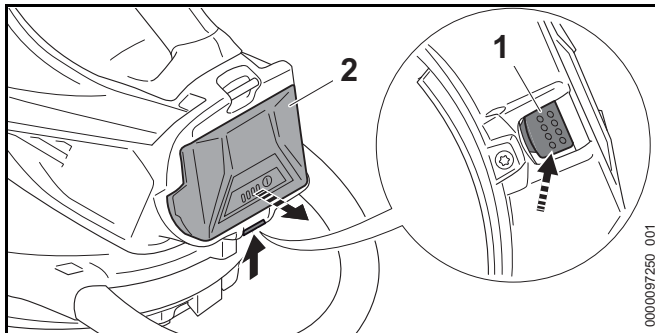


- ▶ Akku (1) so lange in den Akku-Schacht (2) drücken, bis ein Klick zu hören ist.
Die Pfeile (3) am Akku (1) sind noch sichtbar und der Akku (1) ist im Akku-Schacht (2) gesichert. Zwischen dem Saughäcksler und dem Akku (1) besteht kein elektrischer Kontakt.
- ▶ Akku (1) bis zum Anschlag in den Akku-Schacht (2) drücken.
Der Akku (1) rastet mit einem zweiten Klick ein und schließt bündig mit dem Gehäuse des Saughäckslers ab.



8.2 Akku herausnehmen

- ▶ Eine Hand so vor den Akku-Schacht halten, dass der Akku (2) nicht herunterfallen kann.



- ▶ Sperrhebel (1) mit der anderen Hand drücken.
Der Akku (2) ist entriegelt und kann herausgenommen werden.

- ▶ Entsperrschieber (1) mit dem Daumen in Richtung Bügelgriff schieben und halten.
- ▶ Schalthebel (2) mit dem Zeigefinger drücken und gedrückt halten.
Der Saughäcksler beschleunigt und das Sauggut wird angesaugt. Der Entsperrschieber (1) kann losgelassen werden.

Je weiter der Schalthebel (2) gedrückt ist, umso mehr Sauggut wird aufgesaugt.

Wenn der Ergo-Hebel (3) gedrückt ist, bleibt der Schalthebel (2) entsperrt. Dadurch kann der Schalthebel losgelassen und wieder gedrückt werden, ohne dass der Entsperrschieber erneut in Richtung Saugrohr geschoben werden muss.

Wenn der Schalthebel (2) und der Ergo-Hebel (3) losgelassen werden, ist der Schalthebel (2) gesperrt. Der Entsperrschieber (1) muss erneut in Richtung Bügelgriff geschoben und gehalten werden, um den Schalthebel (2) zu entsperren.

9 Saughäcksler einschalten und ausschalten

9.1 Saughäcksler einschalten

- ▶ Saughäcksler mit der rechten Hand am Bedienungsriff so festhalten, dass der Daumen den Bedienungsriff umschließt.
- ▶ Saughäcksler mit der linken Hand am Bügelgriff so festhalten, dass der Daumen den Bügelgriff umschließt.

9.2 Saughäcksler ausschalten

- ▶ Schalthebel loslassen.
Das Sauggut wird nicht mehr angesaugt.
- ▶ Falls weiterhin Sauggut angesaugt wird: Akku herausnehmen und einen STIHL Fachhändler aufsuchen.
Der Saughäcksler ist defekt.

10 Saughäcksler und Akku prüfen

10.1 Bedienungselemente prüfen

Schalthebel

- ▶ Akku herausnehmen.
- ▶ Schalthebel drücken.
- ▶ Falls der Schalthebel schwergängig ist oder nicht in die Ausgangsposition zurückfedert: Saughäcksler nicht verwenden und einen STIHL Fachhändler aufsuchen. Der Schalthebel ist defekt.

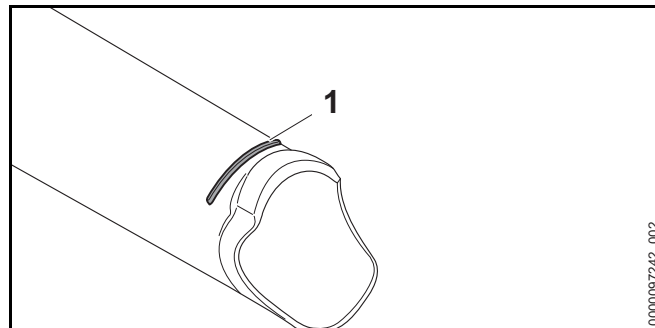
Saughäcksler einschalten

- ▶ Akku einsetzen.
- ▶ Schalthebel drücken und gedrückt halten. Das Sauggut wird angesaugt.
- ▶ Falls 3 LEDs rot blinken: Akku herausnehmen und einen STIHL Fachhändler aufsuchen. Im Saughäcksler besteht eine Störung.
- ▶ Schalthebel loslassen. Das Sauggut wird nicht mehr angesaugt.
- ▶ Falls weiterhin Sauggut angesaugt wird: Akku herausnehmen und einen STIHL Fachhändler aufsuchen. Der Saughäcksler ist defekt.

10.2 Saughäcksler prüfen

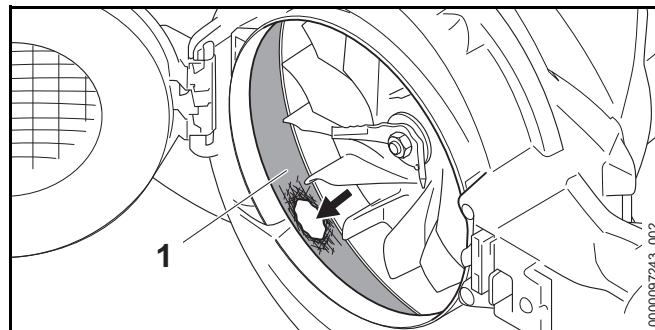
- ▶ Saughäcksler ausschalten und Akku herausnehmen.

Saugrohr prüfen



- ▶ Prüfen ob die Verschleißmarkierung (1) am Saugrohr sichtbar ist.
- ▶ Falls die Verschleißmarkierung am Saugrohr nicht sichtbar ist: Saughäcksler nicht verwenden und einen STIHL Fachhändler aufsuchen.
- ▶ Falls Unklarheiten bestehen: Einen STIHL Fachhändler aufsuchen.

Verschleißeinlage prüfen



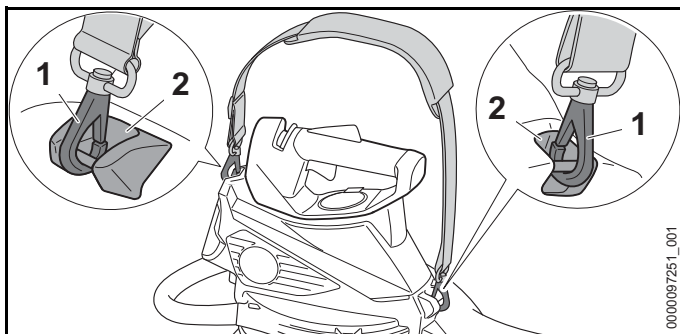
- ▶ Saugrohr abbauen.
- ▶ Prüfen ob in der Verschleißeinlage (1) beschädigt ist.
- ▶ Falls die Verschleißeinlage beschädigt ist: Saughäcksler nicht verwenden und einen STIHL Fachhändler aufsuchen.
- ▶ Falls Unklarheiten bestehen: Einen STIHL Fachhändler aufsuchen.

10.3 Akku prüfen

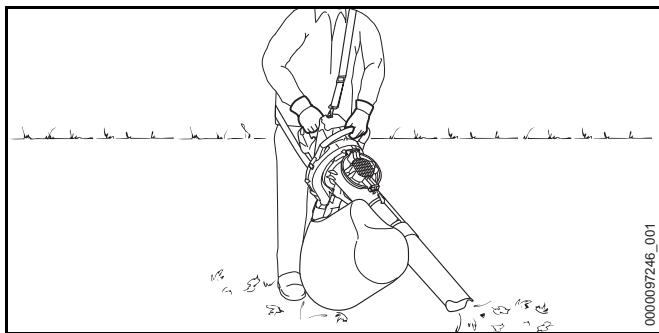
- ▶ Drucktaste am Akku drücken.
Die LEDs leuchten oder blinken.
- ▶ Falls die LEDs nicht leuchten oder blinken: Akku nicht verwenden und einen STIHL Fachhändler aufsuchen.
Im Akku besteht eine Störung.

11 Mit dem Saughäcksler arbeiten

11.1 Saughäcksler halten und führen



- ▶ Tragösen (2) in die Karabinerhaken (1) einhängen



- ▶ Saughäcksler mit linken Hand am Bügelgriff und der rechten Hand am Bedienungsgriff so festhalten und führen, dass der Daumen der linken Hand den Bügelgriff und der Daumen der rechten Hand den Bedienungsgriff umschließt.

11.2 Saughäckseln

- ▶ Düse auf den Boden richten.
- ▶ Langsam und kontrolliert vorwärts gehen.

11.3 Fangsack leeren

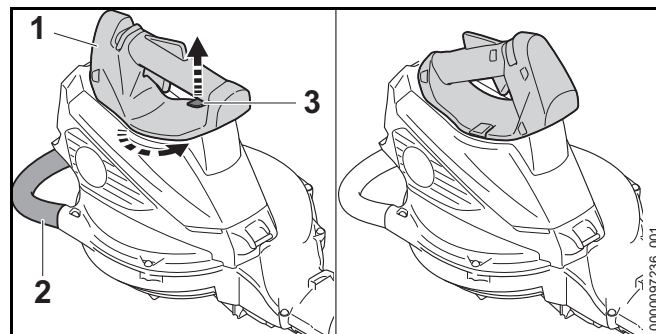
- ▶ Saughäcksler ausschalten und Akku herausnehmen.
- ▶ Fangsack vom Saughäcksler abbauen.
- ▶ Fangsack so an der Tragöse tragen, dass kein Inhalt aus der Öffnung herausfallen kann.
- ▶ Reißverschluss vollständig öffnen und Inhalt vorschriftsmäßig entsorgen.
- ▶ Reißverschluss vollständig schließen.
- ▶ Fangsack an Saughäcksler anbauen.

12 Saughäcksler zum Blasergerät umbauen

12.1 Saugrohr und Fangsack abbauen

- ▶ Saughäcksler ausschalten und Akku herausnehmen.
- ▶ Saugrohr abbauen.
- ▶ Fangsack abbauen.

12.2 Bedienungsgriff drehen

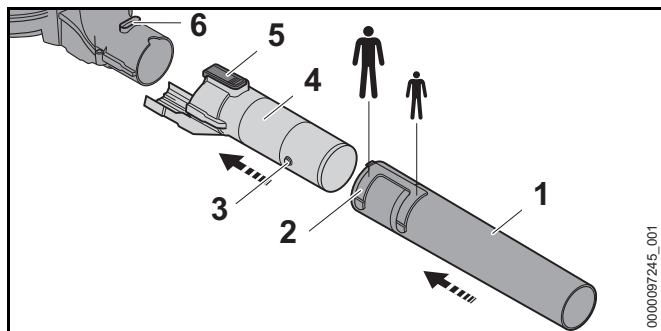


- ▶ Saughäcksler mit einer Hand am Bedienungsgriff (1) festhalten.

- ▶ Rasthebel (3) nach oben ziehen und halten.
- ▶ Bügelgriff (2) um 45° gegen den Uhrzeigersinn drehen.
- ▶ Rasthebel (3) loslassen.
- ▶ Bügelgriff (2) gegen den Uhrzeigersinn weiter drehen, bis er einrastet.

12.3 Blasrohr anbauen und abbauen

12.3.1 Blasrohr anbauen



- ▶ Zapfen (3) und Nut (2) auf gleiche Höhe bringen.
- ▶ Düse (1) bis zur gewünschten Position auf das Blasrohr (4) schieben.
- ▶ Düse (1) so lange drehen, bis sie einrastet. Die Düse (1) rastet hörbar ein.
- ▶ Rasthebel (5) und Nut (6) auf gleiche Höhe bringen.
- ▶ Blasrohr (4) auf das Blasgerät schieben. Der Rasthebel (5) rastet hörbar ein.

12.3.2 Blasrohr abbauen

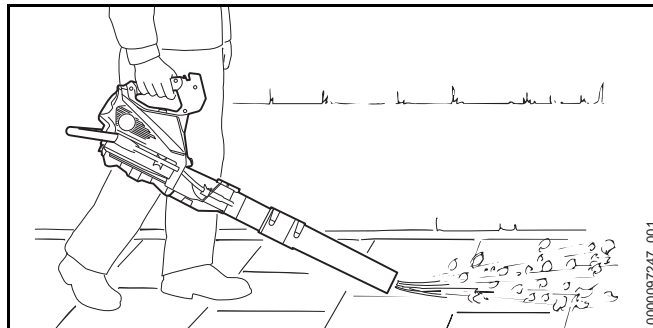
- ▶ Rasthebel drücken und gedrückt halten.
- ▶ Blasrohr vom Blasgerät abnehmen.

12.4 Blasgerät halten und führen

- ▶ Blasgerät mit einer Hand am Bedienungsgriff so festhalten und führen, dass der Daumen den Bedienungsgriff umschließt.

12.5 Blasen

- ▶ Akku einsetzen und Blasgerät einschalten.



- ▶ Düse auf den Boden richten.
- ▶ Langsam und kontrolliert vorwärts gehen.

13 Blasgerät zum Saughäcksler umbauen

13.1 Blasgerät zum Saughäcksler umbauen

- ▶ Blasgerät ausschalten und Akku herausnehmen.
- ▶ Blasrohr abbauen.
- ▶ Bedienungsgriff drehen.
- ▶ Saugrohr anbauen.
- ▶ Fangsack anbauen.

14 Nach dem Arbeiten

14.1 Nach dem Arbeiten

- ▶ Saughäcksler ausschalten und Akku herausnehmen.
- ▶ Fangsack leeren.
- ▶ Falls der Saughäcksler nass ist: Saughäcksler trocknen lassen.
- ▶ Falls der Fangsack nass ist: Fangsack trocknen lassen.
- ▶ Falls der Akku nass ist: Akku trocknen lassen.

- ▶ Saughäcksler reinigen.
- ▶ Fangsack reinigen.
- ▶ Akku reinigen.

15 Transportieren

15.1 Saughäcksler transportieren

- ▶ Saughäcksler ausschalten und Akku herausnehmen.
- ▶ Falls das Saugrohr abgebaut wird: Schutzgitter schließen.

Saughäcksler tragen

- ▶ Saughäcksler mit einer Hand so am Bügelgriff tragen, dass das Saugrohr nach hinten zeigt.
- ▶ Falls der Saughäcksler als Blasgerät umgebaut ist: Blasgerät mit einer Hand am Bedienungsgriff tragen.

Saughäcksler in einem Fahrzeug transportieren

- ▶ Saughäcksler so sichern, dass der Saughäcksler nicht umkippen und sich nicht bewegen kann.

15.2 Akku transportieren

- ▶ Saughäcksler ausschalten und Akku herausnehmen.
- ▶ Sicherstellen, dass der Akku im sicherheitsgerechten Zustand ist.
- ▶ Akku so verpacken, dass folgende Bedingungen erfüllt sind:
 - Die Verpackung ist elektrisch nicht leitfähig.
 - Der Akku kann sich in der Verpackung nicht bewegen.
- ▶ Verpackung so sichern, dass sie sich nicht bewegen kann.

Der Akku unterliegt den Anforderungen zum Transport gefährlicher Güter. Der Akku ist als UN 3480 (Lithium-Ionen-Batterien) eingestuft und wurde gemäß UN Handbuch Prüfungen und Kriterien Teil III, Unterabschnitt 38.3 geprüft.

Die Transportvorschriften sind unter www.stihl.com/safety-data-sheets angegeben.

16 Aufbewahren

16.1 Saughäcksler aufbewahren

- ▶ Saughäcksler ausschalten und Akku herausnehmen.
- ▶ Saughäcksler so aufbewahren, dass folgende Bedingungen erfüllt sind:
 - Der Saughäcksler ist außerhalb der Reichweite von Kindern.
 - Der Saughäcksler ist sauber und trocken.

16.2 Akku aufbewahren

STIHL empfiehlt, den Akku in einem Ladezustand zwischen 40 % und 60 % (2 grün leuchtende LEDs) aufzubewahren.

- ▶ Akku so aufbewahren, dass folgende Bedingungen erfüllt sind:
 - Der Akku ist außerhalb der Reichweite von Kindern.
 - Der Akku ist sauber und trocken.
 - Der Akku ist in einem geschlossenen Raum.
 - Der Akku ist getrennt vom Saughäcksler und Ladegerät.
 - Der Akku ist in einer elektrisch nicht leitfähigen Verpackung.
 - Der Akku ist im Temperaturbereich zwischen - 10 °C und + 50 °C.

17 Reinigen

17.1 Saughäcksler reinigen

- ▶ Saughäcksler ausschalten und Akku herausnehmen.
- ▶ Saughäcksler mit einem feuchten Tuch reinigen.
- ▶ Lüftungsschlitze mit einem Pinsel reinigen.
- ▶ Schutzgitter mit einem Pinsel oder einer weichen Bürste reinigen.
- ▶ Bereich um das Gebläserad mit einem feuchten Tuch reinigen.

- ▶ Fangsack ausklopfen und mit einem feuchten Tuch reinigen.
- ▶ Fremdkörper aus dem Akku-Schacht entfernen und den Akku-Schacht mit einem feuchten Tuch reinigen.
- ▶ Elektrische Kontakte im Akku-Schacht mit einem Pinsel oder einer weichen Bürste reinigen.

17.2 Akku reinigen

- ▶ Akku mit einem feuchten Tuch reinigen.

18 Warten und Reparieren

18.1 Saughäcksler warten und reparieren

Der Benutzer kann den Saughäcksler nicht selbst warten und nicht reparieren.

- ▶ Falls der Saughäcksler gewartet werden muss oder defekt oder beschädigt ist: Einen STIHL Fachhändler aufsuchen.

18.2 Akku warten und reparieren

Der Akku muss nicht gewartet werden und kann nicht repariert werden.

- ▶ Falls der Akku defekt oder beschädigt ist: Akku ersetzen.

19 Störungen beheben

19.1 Störungen des Blasgeräts oder des Akkus beheben

Störung	LEDs am Akku	Ursache	Abhilfe
Der Saughäcksler läuft beim Einschalten nicht an.	1 LED blinkt grün.	Der Ladezustand des Akkus ist zu gering.	▶ Akku laden.
	1 LED leuchtet rot.	Der Akku ist zu warm oder zu kalt.	▶ Akku herausnehmen. ▶ Akku abkühlen oder erwärmen lassen.
	3 LEDs blinken rot.	Im Saughäcksler besteht eine Störung.	▶ Akku herausnehmen. ▶ Elektrische Kontakte im Akku-Schacht reinigen. ▶ Akku einsetzen. ▶ Saughäcksler einschalten. ▶ Falls weiterhin 3 LEDs rot blinken: Blasgerät nicht verwenden und einen STIHL Fachhändler aufsuchen.
	3 LEDs leuchten rot.	Der Saughäcksler ist zu warm.	▶ Akku herausnehmen. ▶ Saughäcksler abkühlen lassen.
	4 LEDs blinken rot.	Im Akku besteht eine Störung.	▶ Akku herausnehmen und erneut einsetzen. ▶ Saughäcksler einschalten. ▶ Falls weiterhin 4 LEDs rot blinken: Akku nicht verwenden und einen STIHL Fachhändler aufsuchen.
		Die elektrische Verbindung zwischen dem Saughäcksler und dem Akku ist unterbrochen.	▶ Akku herausnehmen. ▶ Elektrische Kontakte im Akku-Schacht reinigen. ▶ Akku einsetzen.
		Der Saughäcksler oder der Akku sind feucht.	▶ Saughäcksler oder Akku trocknen lassen.
Der Saughäcksler schaltet im Betrieb ab.	3 LEDs leuchten rot.	Der Saughäcksler ist zu warm.	▶ Akku herausnehmen. ▶ Saughäcksler abkühlen lassen.
		Es besteht eine elektrische Störung.	▶ Akku herausnehmen und erneut einsetzen. ▶ Saughäcksler einschalten.
		Der Saughäcksler ist verstopft.	▶ Akku herausnehmen. ▶ Saughäcksler reinigen.

Störung	LEDs am Akku	Ursache	Abhilfe
Die Saugleistung ist zu gering.		Der Fangsack ist voll oder verschmutzt.	<ul style="list-style-type: none"> ▶ Akku herausnehmen. ▶ Fangsack leeren. ▶ Fangsack reinigen.
		Das Saugrohr oder das Gebläserad sind verstopft.	<ul style="list-style-type: none"> ▶ Akku herausnehmen. ▶ Saughäcksler reinigen.
Die Betriebszeit des Saughäckslers ist zu kurz.		Der Akku ist nicht vollständig geladen.	▶ Akku vollständig laden.
		Die Lebensdauer des Akkus ist überschritten.	▶ Akku ersetzen.
Nach dem Einsetzen des Akkus in das Ladegerät startet der Ladevorgang nicht.	1 LED leuchtet rot.	Der Akku ist zu warm oder zu kalt.	▶ Akku im Ladegerät eingesetzt lassen. Der Ladevorgang startet automatisch, sobald der zulässige Temperaturbereich erreicht ist.

20 Technische Daten

20.1 Saughäcksler STIHL SHA 56

- Zulässiger Akku: STIHL AK
- Blaskraft: 8 N
- Maximale Luftgeschwindigkeit: 56 m/s
- Luftdurchsatz Saughäcksler 510 m³/h
- Volumen Fangsack: 40 l
- Gewicht Saughäcksler ohne Akku: 4,2 kg
- Gewicht Blasergerät ohne Akku: 3,2 kg

Die Laufzeit ist unter www.stihl.com/battery-life angegeben.

20.2 Akku STIHL AK

- Akku-Technologie: Lithium-Ionen
- Spannung: 36 V
- Kapazität in Ah: siehe Leistungsschild
- Energieinhalt in Wh: siehe Leistungsschild
- Gewicht in kg: siehe Leistungsschild
- Zulässiger Temperaturbereich für Verwendung und Aufbewahrung: - 10 °C bis + 50 °C

20.3 Schallwerte und Vibrationswerte

Der K-Wert für die Schalldruckpegel beträgt 2 dB(A). Der K-Wert für die Schalleistungspegel beträgt 2 dB(A). Der K-Wert für die Vibrationswerte beträgt 2 m/s².

STIHL empfiehlt, einen Gehörschutz zu tragen.

- Schalldruckpegel L_{pA} (Saughäcksler) gemessen nach EN 50636-2-100: 83 dB(A).
- Schalldruckpegel L_{pA} (Blasergerät) gemessen nach EN 50636-2-100: 81 dB(A).

- Schalleistungspegel L_{WA} gemessen nach EN 50636-2-100: 94 dB(A).
- Vibrationswert a_{hv} gemessen nach EN 50636-2-100:
 - Bedienungsgriff: 0,8 m/s²
 - Bügelgriff: 1,1 m/s²

Die angegebenen Vibrationswerte wurden nach einem genormten Prüfverfahren gemessen und können zum Vergleich von Elektrogeräten herangezogen werden. Die tatsächlich auftretenden Vibrationswerte können von den angegebenen Werten abweichen, abhängig von der Art der Anwendung. Die angegebenen Vibrationswerte können zu einer ersten Einschätzung der Vibrationsbelastung verwendet werden. Die tatsächliche Vibrationsbelastung muss eingeschätzt werden. Dabei können auch die Zeiten berücksichtigt werden, in denen das Elektrogerät abgeschaltet ist, und solche, in denen es zwar eingeschaltet ist, aber ohne Belastung läuft.

Informationen zur Erfüllung der Arbeitgeberrichtlinie Vibration 2002/44/EG sind unter www.stihl.com/vib angegeben.

20.4 REACH

REACH bezeichnet eine EG-Verordnung zur Registrierung, Bewertung und Zulassung von Chemikalien.

Informationen zur Erfüllung der REACH Verordnung sind unter www.stihl.com/reach angegeben.

21 Ersatzteile und Zubehör

21.1 Ersatzteile und Zubehör

STIHL Diese Symbole kennzeichnen original STIHL Ersatzteile und original STIHL Zubehör.



STIHL empfiehlt, original STIHL Ersatzteile und original STIHL Zubehör zu verwenden.

Ersatzteile und Zubehör anderer Hersteller können durch STIHL hinsichtlich Zuverlässigkeit, Sicherheit und Eignung trotz laufender Marktbeobachtung nicht beurteilt werden und STIHL kann für deren Einsatz auch nicht einstehen.

Original STIHL Ersatzteile und original STIHL Zubehör sind bei einem STIHL Fachhändler erhältlich.

22 Entsorgen

22.1 Saughäcksler und Akku entsorgen

Informationen zur Entsorgung sind bei der örtlichen Verwaltung oder bei einem STIHL Fachhändler erhältlich.

Eine unsachgemäße Entsorgung kann die Gesundheit schädigen und die Umwelt belasten.

- ▶ STIHL Produkte einschließlich Verpackung gemäß den örtlichen Vorschriften einer geeigneten Sammelstelle für Wiederverwertung zuführen.
- ▶ Nicht mit dem Hausmüll entsorgen.

23 EU-Konformitätserklärung

23.1 Saughäcksler STIHL SHA 56

ANDREAS STIHL AG & Co. KG
Badstraße 115
D-71336 Waiblingen
Deutschland

erklärt in alleiniger Verantwortung, dass

- Bauart: Akku-Saughäcksler
- Fabrikmarke: STIHL
- Typ: SHA 56
- Serienidentifizierung: SA02

den einschlägigen Bestimmungen der Richtlinien 2011/65/EU, 2006/42/EG, 2014/30/EU und 2000/14/EG entspricht und in Übereinstimmung mit den jeweils zum

Produktionsdatum gültigen Versionen der folgenden Normen entwickelt und gefertigt worden ist: EN 55014-1, EN 55014-2, EN 60335-1 und EN 50636-2-100.

Zur Ermittlung des gemessenen und des garantierten Schalleistungspegels wurde nach Richtlinie 2000/14/EG, Anhang V verfahren.

- Gemessener Schalleistungspegel: 94 dB(A)
- Garantierter Schalleistungspegel: 96 dB(A)

Die Technischen Unterlagen sind bei der Produktzulassung der ANDREAS STIHL AG & Co. KG aufbewahrt.

Das Baujahr, das Herstellungsland und die Maschinenummer sind auf dem Saughäcksler angegeben.

Waiblingen, 15.07.2021

ANDREAS STIHL AG & Co. KG

i. V.



Dr. Jürgen Hoffmann, Abteilungsleiter Produktzulassung, -regulierung

24 Anschriften

24.1 STIHL Hauptverwaltung

ANDREAS STIHL AG & Co. KG
Postfach 1771
D-71307 Waiblingen

24.2 STIHL Vertriebsgesellschaften

DEUTSCHLAND

STIHL Vertriebszentrale AG & Co. KG
Robert-Bosch-Straße 13

64807 Dieburg
Telefon: +49 6071 3055358

Telefon: +90 232 210 32 32
Fax: +90 232 210 32 33

ÖSTERREICH

STIHL Ges.m.b.H.
Fachmarktstraße 7
2334 Vösendorf
Telefon: +43 1 86596370

SCHWEIZ

STIHL Vertriebs AG
Isenrietstraße 4
8617 Mönchaltorf
Telefon: +41 44 9493030

TSCHECHISCHE REPUBLIK

Andreas STIHL, spol. s r.o.
Chrlická 753
664 42 Modřice

24.3 STIHL Importeure

BOSNIEN-HERZEGOWINA

UNIKOMERC d. o. o.
Bišće polje bb
88000 Mostar
Telefon: +387 36 352560
Fax: +387 36 350536

KROATIEN

UNIKOMERC - UVOZ d.o.o.
Sjedište:
Amruševa 10, 10000 Zagreb
Prodaja:
Ulica Kneza Ljudevita Posavskog 56, 10410 Velika Gorica
Telefon: +385 1 6370010
Fax: +385 1 6221569

TÜRKEI

SADAL TARIM MAKİNELERİ DIŞ TİCARET A.Ş.
Hürriyet Mahallesi Manas Caddesi No.1
35473 Menderes, İzmir

Contents

1	Introduction	27	9	Switching the Vacuum Shredder On/Off	39
2	Guide to Using this Manual	27	9.1	Switching the Vacuum Shredder On	39
2.1	Applicable Documents	27	9.2	Switching the Vacuum Shredder Off	40
2.2	Symbols used with warnings in the text	28	10	Checking the Vacuum Shredder and Battery	40
2.3	Symbols in Text	28	10.1	Checking the controls	40
3	Overview	28	10.2	Checking the Vacuum Shredder	40
3.1	Vacuum Shredder and Battery	28	10.3	Testing the Battery	41
3.2	Icons	29	11	Working with the Vacuum Shredder	41
4	Safety Precautions	30	11.1	Holding and Guiding the Vacuum Shredder	41
4.1	Warning Symbols	30	11.2	Vacuum Shredding	42
4.2	Intended Use	30	11.3	Emptying the Catcher Bag	42
4.3	Requirements concerning the user	31	12	Changing the Vacuum Shredder for Use as a Blower	42
4.4	Clothing and equipment	31	12.1	Removing the Suction Tube and Catcher Bag	42
4.5	Work Area and Surroundings	32	12.2	Turning the Control Handle	42
4.6	Safe Condition	33	12.3	Attaching and Removing the Blower Tube	42
4.7	Working	34	12.4	Holding and Guiding the Blower	42
4.8	Transporting	35	12.5	Blowing	43
4.9	Storing	35	13	Changing the Blower for Use as a Vacuum Shredder	43
4.10	Cleaning, Maintenance and Repair	36	13.1	Changing the Blower for Use as a Vacuum Shredder	43
5	Preparing the Vacuum Shredder for Operation	36	14	After Finishing Work	43
5.1	Preparing the Vacuum Shredder for Operation	36	14.1	When Work is Finished	43
6	Charging the Battery, LEDs	37	15	Transporting	43
6.1	Charging the Battery	37	15.1	Transporting the Vacuum Shredder	43
6.2	State of Charge	37	15.2	Transporting the battery	43
6.3	LEDs on the battery	37	16	Storing	44
7	Assembling the Vacuum Shredder	37	16.1	Storing the Vacuum Shredder	44
7.1	Attaching the Nozzle	37	16.2	Storing the Battery	44
7.2	Attaching and Removing the Suction Tube	37	17	Cleaning	44
7.3	Attaching and Removing the Catcher Bag	38	17.1	Cleaning the Vacuum Shredder	44
8	Removing and Fitting the Battery	39	17.2	Cleaning the Battery	44
8.1	Inserting the battery	39			
8.2	Removing the Battery	39			

STIHL

This instruction manual is protected by copyright. All rights reserved, especially the rights to reproduce, translate and process with electronic systems.

18 Maintenance and Repairs	44
18.1 Maintenance and Repair of the Vacuum Shredder	44
18.2 Servicing and Repairing the Battery	44
19 Troubleshooting	45
19.1 Remediating Faults in the Blower or Battery	45
20 Specifications	47
20.1 Vacuum Shredder STIHL SHA 56	47
20.2 STIHL AK Battery	47
20.3 Sound Values and Vibration Values	47
20.4 REACH	47
21 Spare Parts and Accessories	47
21.1 Spare parts and accessories	47
22 Disposal	48
22.1 Disposing of the Vacuum Shredder and Battery	48
23 EC Declaration of Conformity	48
23.1 STIHL SHA 56 Vacuum Shredder	48
24 UKCA Declaration of Conformity	48
24.1 Vacuum Shredder STIHL SHA 56	48

1 Introduction

Dear Customer,

Thank you for choosing STIHL. We develop and manufacture our quality products to meet our customers' requirements. The products are designed for reliability even under extreme conditions.

STIHL also stands for premium service quality. Our dealers guarantee competent advice and instruction as well as comprehensive service support.

STIHL expressly commit themselves to a sustainable and responsible handling of natural resources. This user manual is intended to help you use your STIHL product safely and in an environmentally friendly manner over a long service life.

We thank you for your confidence in us and hope you will enjoy working with your STIHL product.



Dr. Nikolas Stihl

IMPORTANT! READ BEFORE USING AND KEEP IN A SAFE PLACE FOR REFERENCE.

2 Guide to Using this Manual

2.1 Applicable Documents

The local safety regulations apply.

- ▶ In addition to this User Manual, read, understand and keep the following documents:
 - Safety notices and precautions for STIHL AK battery.
 - User manual for STIHL AL 101, 300, 500 chargers
 - User Manual and packaging of the accessory used

- Safety information for STIHL batteries and products with built-in battery: www.stihl.com/safety-data-sheets

2.2 Symbols used with warnings in the text

WARNING

This symbol indicates dangers that can cause serious injuries or death.

- ▶ The measures indicated can avoid serious injuries or death.

NOTICE

This symbol indicates dangers that can cause damage to property.

- ▶ The measures indicated can avoid damage to property.

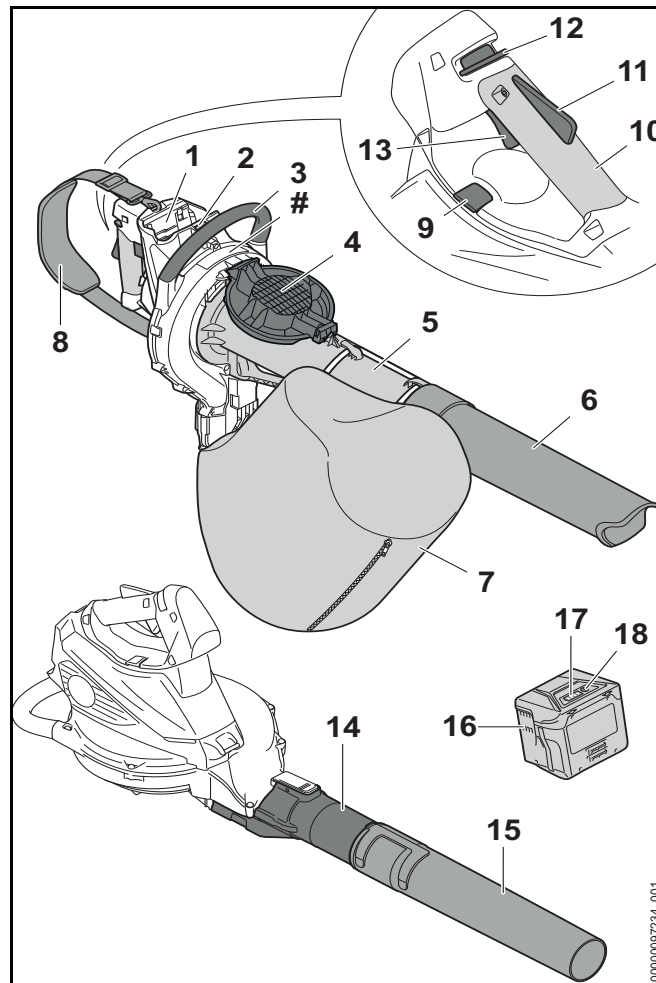
2.3 Symbols in Text



This symbol refers to a chapter in this instruction manual.

3 Overview

3.1 Vacuum Shredder and Battery



1 Battery compartment

The battery compartment holds the battery.

2 Locking lever

The locking lever holds the battery in the battery compartment.

3 Loop handle

For holding and controlling the vacuum shredder.

4 Shield

The shield protects the user from moving parts inside the vacuum shredder.

5 Suction tube

The suction tube guides the sweepings into the vacuum shredder.

6 Nozzle

The nozzle guides the sweepings to the suction tube.

7 Catcher bag

The catcher bag collects the sweepings.

8 Shoulder strap

Serves to carry the vacuum shredder.

9 Retaining latch

The retaining latch retains the control handle in its position.

10 Control handle

The control handle is used to operate, control and carry the vacuum shredder.

11 Ergo lever

The Ergo lever holds the release slide in position when the trigger is released.

12 Release slide

The release slide releases the trigger.

13 Trigger

Switches the vacuum shredder on and off.

14 Blower tube

The blower tube directs the air stream.

15 Nozzle

The nozzle directs and controls the air stream.

16 Battery

The battery supplies the blower with energy.

17 LEDs

The LEDs indicate the state of charge of the battery and any faults.

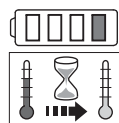
18 Button

The button activates the LEDs on the battery.

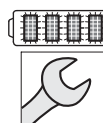
Rating plate with machine number**3.2 Icons**

Meaning of icons that may be on the vacuum shredder and the battery:

180° This symbol indicates that the control handle can be rotated 180°.



1 LED lights up red. The battery is too warm or too cold.



4 LEDs flashing red. There is a fault in the battery.



Guaranteed sound power level in accordance with Directive 2000/14/EC in dB(A) for the purpose of comparing the sound emissions of products.



The information next to the symbol indicates the energy content of the battery according to the cell manufacturer's specification. The energy content available in operation is lower.



Do not dispose of the product with domestic waste.

4 Safety Precautions

4.1 Warning Symbols

The warning symbols on the vacuum shredder or battery have the following meaning:



Observe safety notices and take the necessary precautions.



Read, understand and keep the User Manual.



Wear safety glasses.



Observe the safety advice concerning flying objects and associated measures.



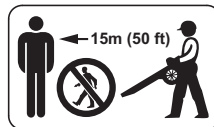
Tie back long hair and confine it so that it cannot be pulled into the vacuum shredder.



Remove the battery during work stoppages, transport, storage, maintenance or repair.



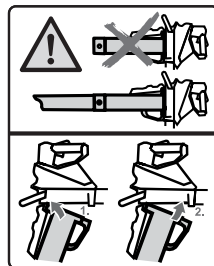
Protect the vacuum shredder from rain and dampness.



Maintain a safety distance.



Do not touch moving parts in the blower wheel. If the suction tube is not mounted: Close the shield.



Use the vacuum shredder only with the suction tube attached and the nozzle attached.



Protect battery from heat and fire.



Protect the battery from rain and moisture and do not immerse it in liquids.



Observe the permitted battery temperature range.

4.2 Intended Use

The STIHL SHA 56 vacuum shredder is intended for sucking up leaves, cut grass and similar sweepings and for blowing off leaves, grass, paper and similar material.

The vacuum shredder must not be used in the rain.

The STIHL AK battery supplies power to the vacuum shredder.

⚠ WARNING

- Batteries not approved by STIHL for the vacuum shredder may cause fires and explosions. Persons may be seriously or fatally injured and property may be damaged.
 - ▶ Use the vacuum shredder with a STIHL AK battery.
- Failure to use the vacuum shredder or battery as intended may result in serious or fatal injury to people and damage to property.
 - ▶ Use the vacuum shredder and battery as described in this user manual.
 - ▶ Use the battery as described in the STIHL AK user manual.

4.3 Requirements concerning the user

⚠ WARNING

- Users without adequate training or instruction cannot recognize or assess the risks involved in using the vacuum shredder and battery. The user or other persons may sustain serious or fatal injuries.



- ▶ Read, understand and keep the User Manual.

- ▶ If the vacuum shredder or battery is passed on to another person: Always give them the user manual.
- ▶ Make sure that the user meets the following conditions:
 - The user is rested.
 - The user must be in good physical condition and mental health to operate and work with the vacuum shredder and battery. If the user is able to operate the equipment but has physical, sensory or mental restrictions, the user may only

work with the equipment under the supervision of or after receiving instruction from a responsible person.

- The user can recognize and assess the hazards of the vacuum shredder and battery.
 - The user is an adult, or is being trained in an occupation under supervision according to national regulations.
 - The user has received instruction from a STIHL servicing dealer or other experienced user before working with the vacuum shredder for the first time.
 - The user is not under the influence of alcohol, medicines or drugs.
- ▶ If you have any doubts, be sure to consult a STIHL dealer.

4.4 Clothing and equipment

⚠ WARNING

- Long hair can be pulled into the vacuum shredder during operation. This may result in serious injury to the user.



- ▶ Tie up and confine long hair above your shoulders.

- Objects can be thrown at high speed during operation. This may result in injury to the user.



- ▶ Wear close-fitting safety glasses. Suitable safety glasses tested to standard EN 166 or national standards and bearing the corresponding mark are available to buy.

- ▶ Wear long trousers.

- Dust can be whipped up during operation. Whipped up dust can damage the respiratory passages and cause allergic reactions.
 - ▶ If dust is generated: Wear a dust respirator mask.
- Unsuitable clothing can snag on wood, brush or the vacuum shredder. Users not wearing suitable clothing are at risk of serious injury.
 - ▶ Wear close-fitting clothing.
- The user can come into contact with the blower wheel during cleaning and maintenance work. This may result in injury to the user.
 - ▶ Wear work gloves made from resistant material.
 - ▶ Remove scarves and jewelry.
- Wearing unsuitable footwear may cause the user to slip. This may result in injury to the user.
 - ▶ Wear sturdy, closed-toed footwear with high-grip soles.

4.5 Work Area and Surroundings

4.5.1 Vacuum Shredder

⚠ WARNING

- Bystanders, children and animals cannot recognize or assess the dangers of the vacuum shredder or flying debris. This may result in serious injury to bystanders, children and animals and damage to property.



- ▶ Do not allow bystanders, children or animals within 15 meters of the work area.

- ▶ Maintain a clearance of 15 meters from objects.
- ▶ Do not leave the vacuum shredder unattended.
- ▶ Make sure that children cannot play with the vacuum shredder.
- The vacuum shredder is not waterproof. If you work in the rain or in a damp environment, an electric shock may occur. This can result in injuries to the user and may damage the vacuum shredder.



- ▶ Do not work in the rain or in a damp environment.

- Electrical components of the vacuum shredder can produce sparks. Sparks may cause fires and explosions in highly flammable or explosive environments. Persons may be seriously or fatally injured and property may be damaged.
 - ▶ Do not work in a highly flammable or explosive environment.

4.5.2 Battery

⚠ WARNING

- Bystanders, children and animals cannot recognize or assess the dangers of the battery. Bystanders, children and animals may be seriously injured.
 - ▶ Keep bystanders, children and animals away from the work area.
 - ▶ Do not leave the battery unattended.
 - ▶ Make sure that children cannot play with the battery.
- The battery is not protected against all ambient conditions. If the battery is exposed to certain ambient conditions, it may catch fire or explode. This can result in serious injuries and damage to property.



- ▶ Protect battery from heat and fire.
- ▶ Do not throw the battery into a fire.



- ▶ Use and store the battery at temperatures between - 10°C and +50°C.



- ▶ Protect the battery from rain and damp – do not immerse it in fluids.

- ▶ Keep battery away from metallic objects.
- ▶ Do not expose battery to high pressure.
- ▶ Do not expose battery to microwaves.
- ▶ Protect battery from chemicals and salts.

4.6 Safe Condition

4.6.1 Vacuum Shredder

The vacuum shredder is in a safe condition if the following points are observed:

- The vacuum shredder is undamaged.
- The vacuum shredder is clean and dry.
- The controls function properly and have not been modified.
- The zip at the catcher bag can be completely closed and opened.
- The wear limits are not exceeded.
- Original STIHL accessories designed for this vacuum shredder model are fitted.
- The accessories are correctly attached.

▲ WARNING

- If not in safe condition, components may no longer operate correctly and safety devices may be disabled. This may result in serious or fatal injury to people.
 - ▶ Work only with an undamaged vacuum shredder.
 - ▶ If the vacuum shredder is dirty or wet: Clean the vacuum shredder and allow it to dry.
 - ▶ Never attempt to modify the vacuum shredder. Exception: Attaching a nozzle or catcher bag designed for this vacuum shredder model.

- ▶ If the controls do not function properly: Do not work with the vacuum shredder.
- ▶ If you cannot close or open the zip at the catcher bag: Do not work with the vacuum shredder.
- ▶ Observe and remain inside the wear limits.
- ▶ Fit original STIHL accessories designed for this vacuum shredder model.
- ▶ Attach accessories as described in this User Manual or in the User Manual for the accessories.
- ▶ Never insert objects in the openings of the vacuum shredder.
- ▶ Replace worn or damaged labels.
- ▶ If you have any doubts, be sure to consult a STIHL dealer.

4.6.2 Battery

The battery is in safe condition when the following conditions are met:

- The battery is not damaged.
- The battery is clean and dry.
- The battery is working and has not been modified.

▲ WARNING

- The battery cannot function safely if it is not in safe condition. There is a risk of serious injury to persons.
 - ▶ Use an undamaged and functioning battery.
 - ▶ Do not charge a damaged or defective battery.
 - ▶ If the battery is dirty or wet: clean the battery and allow it to dry.
 - ▶ Do not modify the battery.
 - ▶ Do not insert objects into the apertures in the battery.
 - ▶ Never connect the battery terminals to metallic objects and cause a short circuit.
 - ▶ Do not open the battery.

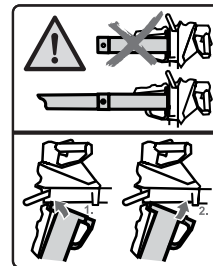
- ▶ Replace worn or damaged warning signs.
- Fluid may leak from a damaged battery. If the fluid contacts the skin or eyes, this may cause irritation.
 - ▶ Avoid contact with the fluid.
 - ▶ In the event of contact with the skin: wash the affected areas with plenty of soap and water.
 - ▶ In the event of contact with the eyes: rinse the eyes with plenty of water for at least 15 minutes and seek medical attention.
- A damaged or defective battery may emit an unusual odour, smoke or catch fire. This may result in serious or fatal injury to people and damage to property.
 - ▶ If the battery emits an unusual odour or smoke: do not use the battery and keep it away from flammable materials.
 - ▶ If the battery catches fire: try to extinguish the battery using a fire extinguisher or water.

4.7 Working

▲ WARNING

- In certain situations, the user may no longer be able to concentrate on their work. This may result in the user stumbling, falling and suffering serious injury.
 - ▶ Keep calm and plan your work.
 - ▶ If light and visibility are poor: Do not work with the vacuum shredder.
 - ▶ Use the vacuum shredder on your own.
 - ▶ Do not work above shoulder height.
 - ▶ Watch out for obstacles.
 - ▶ Work standing on the ground and keep your balance. If you have to work at a height: Use a mobile elevating work platform or secure scaffolding.
 - ▶ If you start feeling fatigue: Take a break.
 - ▶ The zip at the catcher bag must be closed when working with the vacuum shredder.

- ▶ If the vacuum shredder is used as a blower: Blow in the direction of the wind.
- Objects can be thrown at high speed during operation. This can result in injuries to persons and animals and damage to property.
 - ▶ Do not direct air blast towards persons, pets and objects.
- If the behavior of the vacuum shredder changes during operation or feels unusual, it may no longer be in a safe condition. This may result in serious injury to people and damage to property.
 - ▶ Stop working, remove the battery and consult a STIHL dealer.
- Vibrations may occur while using the vacuum shredder.
 - ▶ Take breaks.
 - ▶ If signs of a circulatory disturbance occur: Consult a doctor.
- The dust whipped up may cause the vacuum shredder to be electrostatically charged. In certain conditions (e.g. dry environment) the vacuum shredder may discharge suddenly and emit sparks. Sparks may cause fires and explosions in highly flammable or explosive environments. Persons may be seriously or fatally injured and property may be damaged.
 - ▶ Do not work in a highly flammable or explosive environment.
- The moving parts in the blower wheel may injure the user. This may result in serious injury to the user.



- ▶ Use the vacuum shredder only with the suction tube attached and the nozzle attached.



- ▶ Do not touch moving parts in the blower wheel.
 - ▶ If the suction tube is not mounted: Close the shield.
 - ▶ If the moving parts in the blower wheel are jammed by an object: Switch the vacuum shredder off and remove the battery. before clearing the jam.
- In an emergency, the user may start to panic and forget to take off the carrying system. This may result in serious injury to the user.
 - ▶ Practice taking off the carrying system.

4.8 Transporting

4.8.1 Vacuum Shredder

⚠ WARNING

- The vacuum shredder may turn over or shift during transport. Persons may be injured or property damaged.



- ▶ Remove the battery.

- ▶ Secure the vacuum shredder with lashing straps, belts or a net to prevent it turning over and moving.
- ▶ If the suction tube is not mounted: Close the shield.

4.8.2 Battery

⚠ WARNING

- The battery is not protected against all ambient conditions. The battery may be damaged if it is exposed to certain ambient conditions and damage to property may occur.
 - ▶ Never transport a damaged battery.
 - ▶ Store the battery in non-conductive packaging.

- The battery may turn over or shift during transport. This may result in personal injuries and damage to property.
 - ▶ Pack the battery in packaging in such a way that it cannot move.
 - ▶ Secure the packaging so that it cannot move.

4.9 Storing

4.9.1 Vacuum Shredder

⚠ WARNING

- Children are not aware of and cannot assess the dangers of the vacuum shredder. Children may be seriously injured.



- ▶ Remove the battery.

- ▶ Store the vacuum shredder out of the reach of children.

- Dampness may corrode the electrical contacts on the vacuum shredder and metal components. The vacuum shredder may be damaged.



- ▶ Remove the battery.

- ▶ Store the vacuum shredder in a clean and dry condition.

4.9.2 Battery

⚠ WARNING

- Children are not aware of and cannot assess the dangers of the battery. Children may be seriously injured.
 - ▶ Store the battery out of the reach of children.
- The battery is not protected against all ambient conditions. If the battery is exposed to certain ambient conditions, the battery may be damaged.
 - ▶ Store the battery in a clean and dry condition.
 - ▶ Store the battery indoors.
 - ▶ Store the battery separately from the vacuum shredder and charger.
 - ▶ Store the battery in electrically non-conductive packaging.
 - ▶ Store the battery at temperatures between - 10 °C and + 50 °C.

4.10 Cleaning, Maintenance and Repair

⚠ WARNING

- The vacuum shredder may start up unintentionally if the battery is left in place during cleaning, maintenance or repair operations. This may result in serious injury to people and damage to property.
 - ▶ Remove the battery.
- Harsh detergents, cleaning with a water jet or sharp objects can damage the vacuum shredder and the battery. If the vacuum shredder or the battery are not cleaned as



described in this user manual, components may no longer function properly or safety devices may be rendered inoperative. They may cause serious injury to persons.

- ▶ Clean the vacuum shredder and battery as described in this user manual.
- If the vacuum shredder or battery are not serviced or repaired correctly, components may no longer function properly or safety devices may be rendered inoperative. This may result in serious or fatal injury to people.
 - ▶ Do not attempt to service or repair the vacuum shredder, blower or battery.
 - ▶ If the vacuum shredder or the battery require servicing or repairs: Contact your STIHL dealer for assistance.

5 Preparing the Vacuum Shredder for Operation

5.1 Preparing the Vacuum Shredder for Operation

The following steps must be performed before commencing work:

- ▶ Ensure that the following components are in safe condition:
 - Vacuum shredder, 4.6.1
 - Battery, 4.6.2.
- ▶ Check the battery, 10.3.
- ▶ Fully charge the battery, 6.1.
- ▶ Clean the vacuum shredder, 17.1.
- ▶ Attach the nozzle, 7.1
- ▶ Attach the suction tube, 7.2.1.
- ▶ Attach the catcher bag, 7.3.1.
- ▶ Check the vacuum shredder, 10.2.
- ▶ Check the controls, 10.1.
- ▶ If you cannot carry out these steps: Do not use the vacuum shredder and contact your STIHL dealer for assistance.

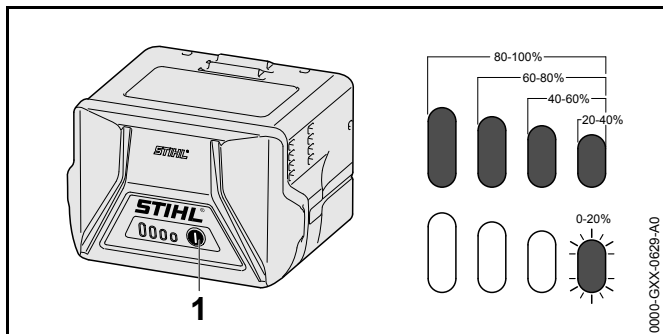
6 Charging the Battery, LEDs

6.1 Charging the Battery

The charging time depends on several factors, e.g. temperature of the battery or the ambient temperature. The actual charging time may differ from the specified charging time. For specified charging times see www.stihl.com/charging-times.

- ▶ Recharge the battery fully as described in the instruction manual for the STIHL AL 101, 300, 500 chargers.

6.2 State of Charge



- ▶ Press the button (1).
The LEDs (5) glow green for about 5 seconds and indicate the state of charge.
- ▶ If the LED on the right flashes green: Charge the battery.

6.3 LEDs on the battery

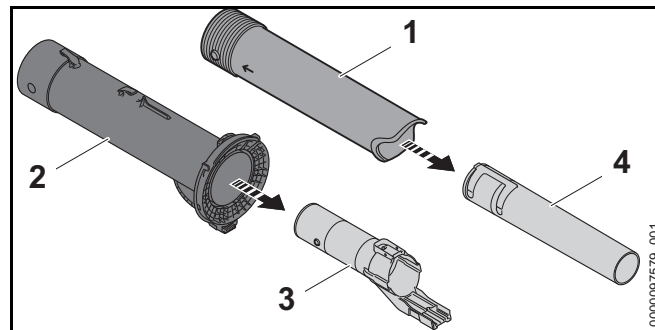
The LEDs can indicate the state of charge of the battery or any faults. The LEDs can be steady green, steady red or flashing.

If the LEDs are steady or flashing green, this indicates the state of charge of the battery.

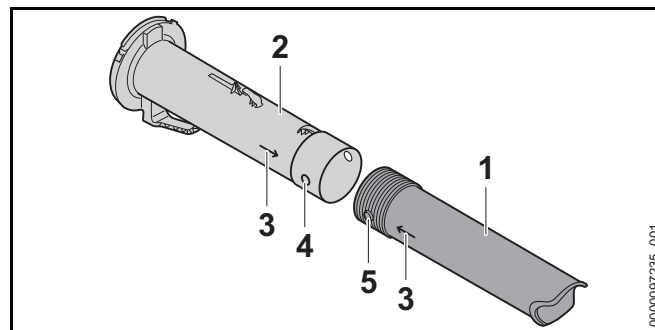
- ▶ If the LEDs glow or flash red: Troubleshooting, 19.1.
There is a malfunction in the vacuum shredder or battery.

7 Assembling the Vacuum Shredder

7.1 Attaching the Nozzle



- ▶ Pull the blower tube (3) out of the suction tube (2).
- ▶ Pull the nozzle (4) out of the nozzle (1).

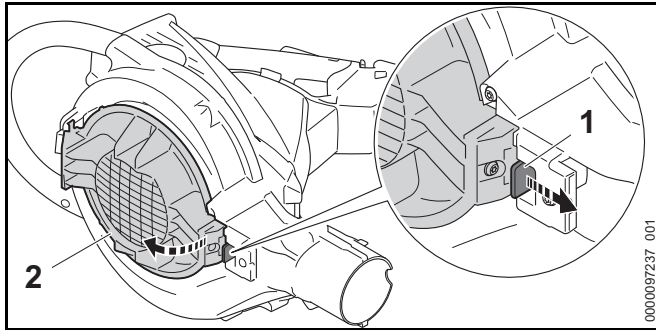


- ▶ Line up the hole (4) and the lug (5).
The arrows (3) point to each other.
- ▶ Push the nozzle (1) onto the suction tube (2).
The nozzle (1) engages audibly and no longer needs to be removed.

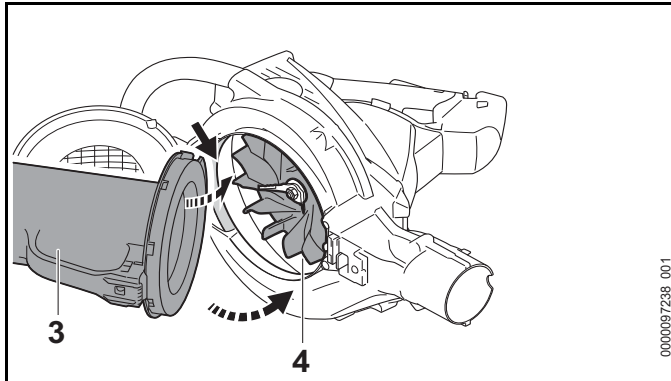
7.2 Attaching and Removing the Suction Tube

7.2.1 Attaching the Suction Tube

- ▶ Switch off the vacuum shredder and remove the battery



- ▶ Pull the retaining latch (1).
- ▶ Fully open the shield (2).



- ▶ Insert the suction tube (3) into the blower housing (4).
- ▶ Swivel the suction tube into the blower housing. The suction tube (3) engages with an audible click.

7.2.2 Removing the Suction Tube

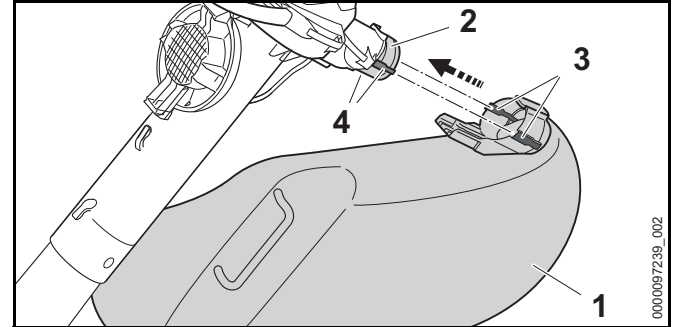
- ▶ Switch off the vacuum shredder and remove the battery.
- ▶ Hold the suction tube and pull the retaining latch.
- ▶ Remove the suction tube from the blower housing.
- ▶ Close the shield.

The retaining latch engages with an audible click.

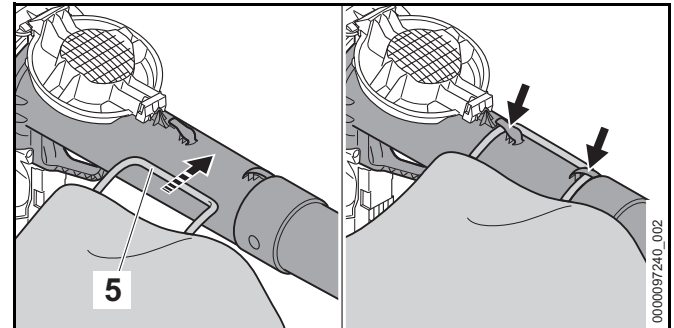
7.3 Attaching and Removing the Catcher Bag

7.3.1 Attaching the Catcher Bag

- ▶ Switch off the vacuum shredder and remove the battery.
- ▶ Close the zip on the catcher bag.



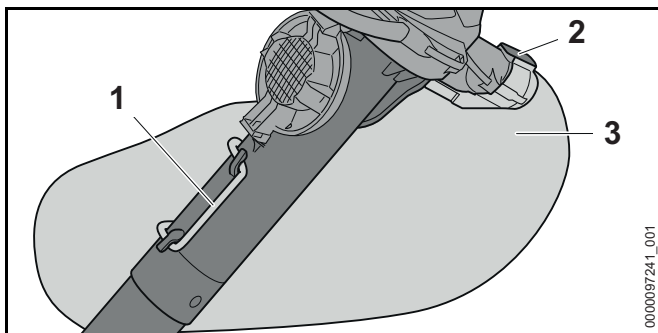
- ▶ Push the catcher bag (1) over the opening (2) that the guides on the sides (4) are in line with the recesses (3). The catcher bag engages in position with an audible click.



- ▶ Hook in the loop (5).

7.3.2 Removing the Catcher Bag

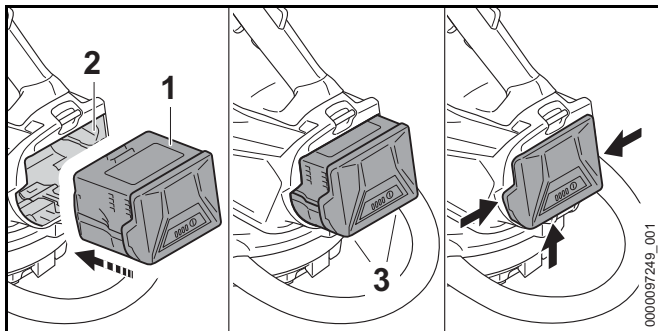
- ▶ Switch off the vacuum shredder and remove the battery.



- ▶ Unhook the loop (1).
- ▶ Depress the retaining latch (2) and hold it depressed.
- ▶ Pull off the catcher bag (3).

8 Removing and Fitting the Battery

8.1 Inserting the battery

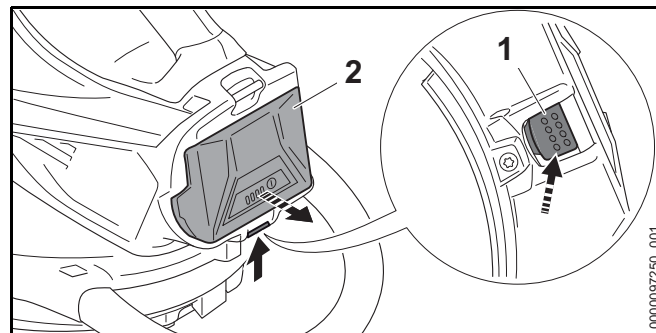


- ▶ Insert the battery (1) in the battery compartment (2) and press it home until you hear a click. The arrows (3) on the battery (1) are still visible and the battery (1) is held securely in the battery compartment (2). There is no electrical contact between the vacuum shredder and the battery (1).

- ▶ Insert the battery (1) up to the limit stop into the battery compartment (2). The battery (1) engages with a second click and is flush with the vacuum shredder housing.

8.2 Removing the Battery

- ▶ Keep one hand in front of the battery compartment so that the battery (2) cannot fall out.

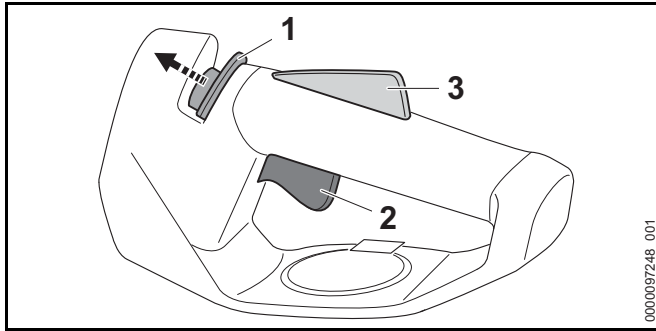


- ▶ Press the locking lever (1) with your other hand. The battery (2) is released and can be removed.

9 Switching the Vacuum Shredder On/Off

9.1 Switching the Vacuum Shredder On

- ▶ Hold the vacuum shredder firmly with your right hand on the control handle – wrap your thumb around the control handle.
- ▶ Hold the vacuum shredder with your left hand on the loop handle - wrap your thumb around the loop handle.



- ▶ Push the release slide (1) in the direction of the loop handle with your thumb and hold it there.
- ▶ Squeeze and hold the trigger (2) with your index finger. The vacuum shredder accelerates, and the sweepings are sucked in. The release slide (1) can be released.

The more you depress the trigger (2), the more sweepings are sucked in.

If the ergo lever (3) is pressed, the trigger switch (2) remains unlocked. This means the trigger can be released and depressed again without having to push the release slide in the direction of the suction tube once more.

If the trigger switch (2) and the ergo lever (3) are released, the trigger switch (2) is locked. The release slide (1) must be slid in the direction of the loop handle once more and held to unlock the trigger (2).

9.2 Switching the Vacuum Shredder Off

- ▶ Release the trigger. The vacuum shredder stops sucking in the sweepings.
- ▶ If the vacuum shredder continues to suck in sweepings: Remove the battery and consult a STIHL specialist dealer. The vacuum shredder is defective.

10 Checking the Vacuum Shredder and Battery

10.1 Checking the controls

Trigger

- ▶ Remove the battery.
- ▶ Press the trigger.
- ▶ If the trigger is stiff or does not spring back to its idle position: Do not use the vacuum shredder and contact your STIHL dealer for assistance. The trigger is defective.

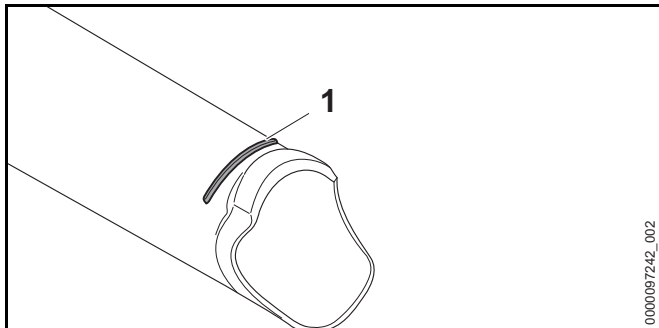
Switching the Vacuum Shredder On

- ▶ Insert battery.
- ▶ Press and hold the trigger. The sweepings are sucked in.
- ▶ If 3 LEDs flash red: Remove the battery and consult a STIHL dealer. There is a fault in the vacuum shredder.
- ▶ Release the trigger. The vacuum shredder stops sucking in the sweepings.
- ▶ If the vacuum shredder continues to suck in sweepings: Remove the battery and consult a STIHL specialist dealer. The vacuum shredder is defective.

10.2 Checking the Vacuum Shredder

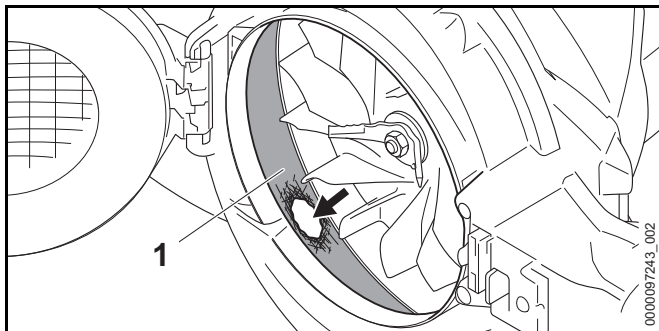
- ▶ Switch off the vacuum shredder and remove the battery.

Checking the suction tube



- ▶ Check whether the wear mark (1) on the suction tube is visible.
- ▶ If there is no visible wear mark on the suction tube: Do not use the vacuum shredder and contact your STIHL dealer for assistance.
- ▶ If you have any doubts, be sure to consult a STIHL dealer.

Checking the wear pad



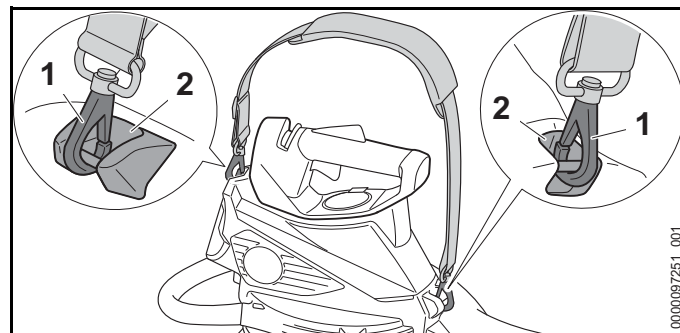
- ▶ Remove the suction tube.
- ▶ Check whether the wear pad (1) is damaged.
- ▶ If the wear pad is damaged: Do not use the vacuum shredder and contact your STIHL dealer for assistance.
- ▶ If you have any doubts, be sure to consult a STIHL dealer.

10.3 Testing the Battery

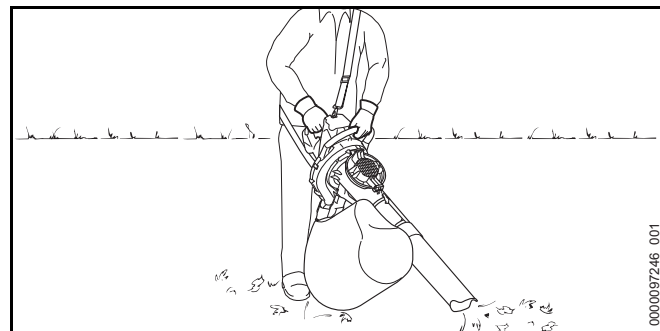
- ▶ Press button on battery. The LEDs glow or flash.
- ▶ If the LEDs do not glow or flash: Do not use the battery and contact your STIHL servicing dealer. There is a malfunction in the battery.

11 Working with the Vacuum Shredder

11.1 Holding and Guiding the Vacuum Shredder



- ▶ Hook the carrier rings (2) into the carabiners (1)



- ▶ Hold and control your vacuum shredder with your left hand on the loop handle and your right hand on the control handle. Wrap the thumb of your left hand around the loop handle and the thumb of your right hand around the control handle.

11.2 Vacuum Shredding

- ▶ Point the nozzle at the ground.
- ▶ Move forward slowly in a controlled manner.

11.3 Emptying the Catcher Bag

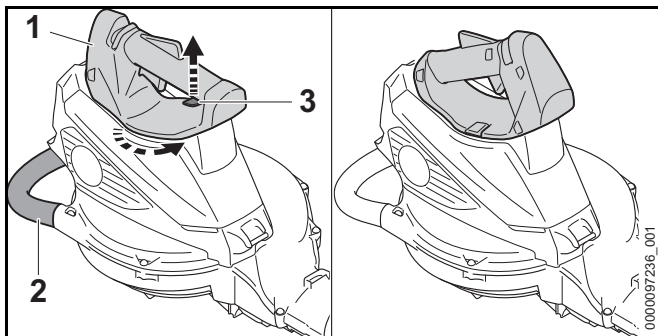
- ▶ Switch off the vacuum shredder and remove the battery.
- ▶ Detach the catcher bag from the vacuum shredder.
- ▶ Hold the catcher bag by the carrying ring in such a way that no debris can fall out of the opening.
- ▶ Fully unzip the catcher bag and properly dispose of the contents.
- ▶ Full close the zip.
- ▶ Attach the catcher bag to the vacuum shredder.

12 Changing the Vacuum Shredder for Use as a Blower

12.1 Removing the Suction Tube and Catcher Bag

- ▶ Switch off the vacuum shredder and remove the battery.
- ▶ Remove the suction tube.
- ▶ Remove the catcher bag.

12.2 Turning the Control Handle



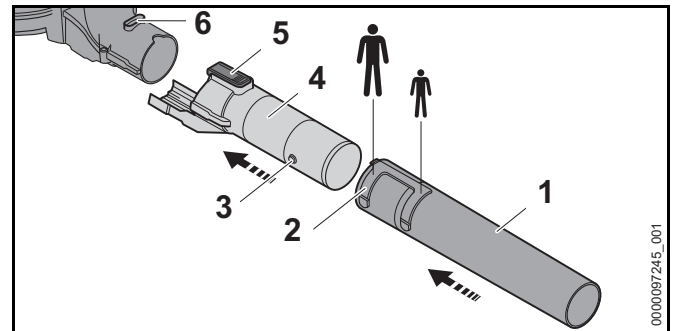
- ▶ Hold the vacuum shredder firmly with one hand on the control handle (1).

12 Changing the Vacuum Shredder for Use as a Blower

- ▶ Pull the retaining latch (3) up and hold it there.
- ▶ Turn the loop handle (2) 45 degrees counterclockwise.
- ▶ Release the retaining latch (3).
- ▶ Continue to turn the loop handle (2) counterclockwise until it engages.

12.3 Attaching and Removing the Blower Tube

12.3.1 Mounting the Blower Tube



- ▶ Align the peg (3) with the slot (2).
- ▶ Push the nozzle (1) onto the blower tube (4) up to the desired position.
- ▶ Turn the nozzle (1) until it engages. The nozzle (1) engages with an audible click.
- ▶ Align the retaining latch (5) with the slot (6).
- ▶ Push the blower tube (4) onto the blower. The retaining latch (5) engages with an audible click.

12.3.2 Removing the Blower Tube

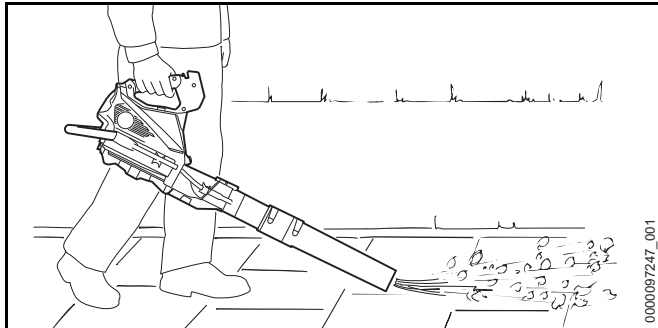
- ▶ Depress the retaining latch and hold it depressed.
- ▶ Remove the blower tube from the blower.

12.4 Holding and Guiding the Blower

- ▶ Hold and guide the blower with one hand on the control handle - wrap your thumb around the control handle.

12.5 Blowing

- ▶ Insert the battery and switch the blower on.



- ▶ Point the nozzle at the ground.
- ▶ Move forward slowly in a controlled manner.

13 Changing the Blower for Use as a Vacuum Shredder

13.1 Changing the Blower for Use as a Vacuum Shredder

- ▶ Switch off the blower and remove the battery.
- ▶ Remove the blower tube.
- ▶ Turn the control handle.
- ▶ Attach the suction tube.
- ▶ Attach the catcher bag.

14 After Finishing Work

14.1 When Work is Finished

- ▶ Switch off the vacuum shredder and remove the battery.
- ▶ Empty the catcher bag.
- ▶ If the vacuum shredder is wet: Leave the vacuum shredder to dry.
- ▶ If the catcher bag is wet: Leave the catcher bag to dry.

- ▶ If the battery is wet: Leave the battery to dry.
- ▶ Clean the vacuum shredder.
- ▶ Clean the catcher bag.
- ▶ Clean the battery.

15 Transporting

15.1 Transporting the Vacuum Shredder

- ▶ Switch off the vacuum shredder and remove the battery.
- ▶ If the suction tube is removed: Close the shield.

Carrying the vacuum shredder

- ▶ Carry the vacuum shredder with one hand by the loop handle with the suction tube behind you.
- ▶ If the vacuum shredder is changed for use as a blower: Carry the blower with one hand by the control handle.

Transporting the vacuum shredder in the car

- ▶ Secure the vacuum shredder so that it cannot turn over or move.

15.2 Transporting the battery

- ▶ Switch off the vacuum shredder and remove the battery.
- ▶ Check that the battery is in a safe condition.
- ▶ Pack the battery so that the following points apply:
 - The packaging is electrically non-conductive.
 - The battery cannot move inside the packaging.
- ▶ Secure the packaging so that it cannot move.

The battery is subject to the Carriage of Dangerous Goods regulations. The battery is classified as UN 3480 (lithium ion batteries) and has been tested pursuant to UN Manual Tests and Criteria Part III, Subsection 38.3.

The transport regulations can be found in www.stihl.com/safety-data-sheets.

16 Storing

16.1 Storing the Vacuum Shredder

- ▶ Switch off the vacuum shredder and remove the battery.
- ▶ The vacuum shredder should be stored in such a way that the following conditions are fulfilled:
 - The vacuum shredder is out of the reach of children.
 - The vacuum shredder is clean and dry.

16.2 Storing the Battery

STIHL recommends keeping the battery in a charging state between 40% and 60 % (2 green LEDs lit).

- ▶ The battery should be stored in such a way that the following conditions are fulfilled:
 - The battery is out of the reach of children.
 - The battery is clean and dry.
 - The battery is in an enclosed room.
 - Battery is stored separately, away from the vacuum shredder and charger.
 - The battery is in electrically non-conductive packaging.
 - The battery is stored at temperatures between - 10 °C and + 50 °C.

17 Cleaning

17.1 Cleaning the Vacuum Shredder

- ▶ Switch off the vacuum shredder and remove the battery.
- ▶ Clean the vacuum shredder with a damp cloth.
- ▶ Clean vents with a paintbrush.
- ▶ Clean the shield with a paintbrush or soft brush.
- ▶ Clean the area around the blower wheel with a damp cloth.
- ▶ Beat the catcher bag to remove the dirt, and clean it with a moist cloth.

- ▶ Remove foreign objects from the battery compartment and clean the battery compartment with a damp cloth.
- ▶ Clean the electrical contacts in the battery compartment with a paintbrush or soft brush.

17.2 Cleaning the Battery

- ▶ Clean the battery with a damp cloth.

18 Maintenance and Repairs

18.1 Maintenance and Repair of the Vacuum Shredder

The vacuum shredder cannot be serviced or repaired by the user.

- ▶ If your vacuum shredder has a malfunction or is damaged or requires servicing: Contact your STIHL dealer for assistance.

18.2 Servicing and Repairing the Battery

The battery requires no servicing and cannot be repaired.

- ▶ If the battery has a malfunction or is damaged: Replace the battery.

19 Troubleshooting

19.1 Remediating Faults in the Blower or Battery

Fault	LEDs on the battery	Cause	Remedy
The vacuum shredder does not start when switched on.	1 LED flashing green.	State of charge of the battery is too low.	▶ Charge the battery.
	1 LED emits red light.	The battery is too warm or too cold.	▶ Remove the battery. ▶ Allow the battery to cool down or warm up.
	3 LEDs flashing red.	There is a fault in the vacuum shredder.	▶ Remove the battery. ▶ Clean electrical contacts in the battery compartment. ▶ Insert battery. ▶ Switch the vacuum shredder on. ▶ If 3 LEDs continue to flash red: Do not use the blower and contact your STIHL dealer for assistance.
	3 LEDs light up red.	The vacuum shredder is too hot.	▶ Remove the battery. ▶ Wait for the vacuum shredder to cool down.
	4 LEDs flashing red.	There is a fault in the battery.	▶ Remove battery and reinsert it. ▶ Switch the vacuum shredder on. ▶ If 4 LEDs continue to flash red: Do not use the battery and contact your STIHL dealer for assistance.
		No electrical contact between the vacuum shredder and the battery.	▶ Remove the battery. ▶ Clean electrical contacts in the battery compartment. ▶ Insert battery.
		The vacuum shredder or battery is damp.	▶ Allow the vacuum shredder or battery to dry.

Fault	LEDs on the battery	Cause	Remedy
The vacuum shredder cuts out during operation.	3 LEDs light up red.	The vacuum shredder is too hot.	<ul style="list-style-type: none"> ▶ Remove the battery. ▶ Wait for the vacuum shredder to cool down.
		There is an electrical fault.	<ul style="list-style-type: none"> ▶ Remove battery and reinsert it. ▶ Switch the vacuum shredder on.
		The vacuum shredder is clogged.	<ul style="list-style-type: none"> ▶ Remove the battery. ▶ Clean the vacuum shredder.
The suction power is too low.		The catcher bag is full or dirty.	<ul style="list-style-type: none"> ▶ Remove the battery. ▶ Empty the catcher bag. ▶ Clean the catcher bag.
		The suction tube or blower wheel is clogged.	<ul style="list-style-type: none"> ▶ Remove the battery. ▶ Clean the vacuum shredder.
The runtime of the vacuum shredder is too short.		The battery is not fully charged.	<ul style="list-style-type: none"> ▶ Fully charge the battery.
		The battery service life has been exceeded.	<ul style="list-style-type: none"> ▶ Replace battery.
Charging does not start when the battery is inserted into the charger.	1 LED emits red light.	The battery is too warm or too cold.	<ul style="list-style-type: none"> ▶ Leave battery inserted in charger. Charging starts automatically as soon as the permitted temperature range is reached.

20 Specifications

20.1 Vacuum Shredder STIHL SHA 56

- Approved battery: STIHL AK
- Blowing force: 8 N
- Maximum air velocity: 56 m/s
- Air throughput vacuum shredder 510 m³/h
- Volume catcher bag: 40 l
- Weight vacuum shredder without battery: 4.2 kg
- Weight blower without battery: 3.2 kg

The running time is shown at www.stihl.com/battery-life.

20.2 STIHL AK Battery

- Battery technology: Lithium-ion
- Voltage: 36 V
- Capacity in Ah: see rating label
- Energy content in Wh: see rating label
- Weight in kg: see rating label
- Permissible temperature range for operation and storage:
-10°C to +50°C

20.3 Sound Values and Vibration Values

K-value (uncertainty) for sound pressure levels is 2 dB(A).
K-value for sound power levels is 2 dB(A). K-value for vibration level is 2 m/s².

STIHL recommends wearing ear defenders.

- Sound pressure level L_{pA} (vacuum shredder) measured according to EN 50636-2-100: 83 dB(A).
- Sound pressure level L_{pA} (blower) measured according to EN 50636-2-100: 81 dB(A).

- Sound power level L_{wA} measured as specified in EN 50636-2-100: 94 dB(A).
- Vibration level a_{hv} measured according to EN 50636-2-100:
 - Control handle: 0.8 m/s²
 - Loop handle: 1.1 m/s²

The vibration levels indicated were measured according to a standardized test method and can be used as a basis for comparing electric power tools. The vibration levels actually occurring may vary from the values indicated, depending on the type of application. The vibration levels indicated can be used for an initial estimate of the vibration stress. The actual vibration stress has to be estimated. The times when the power tool is switched off and the times when it is switched on but running under no load can be taken into account in the estimate.

For information on compliance with Employers' Vibration Directive 2002/44/EC see www.stihl.com/vib.


20.4 REACH

REACH is an EC regulation and stands for the Registration, Evaluation, Authorisation and Restriction of Chemical substances.

For information on compliance with the REACH regulation see www.stihl.com/reach.

21 Spare Parts and Accessories

21.1 Spare parts and accessories

STIHL  These symbols indicate original STIHL spare parts and original STIHL accessories.

STIHL recommends the use of original STIHL spare parts and accessories.

Despite ongoing market observation, STIHL is unable to judge the reliability, safety and suitability of other manufacturers' spare parts and accessories; accordingly, STIHL cannot warrant for the use of those parts.

Original STIHL spare parts and original STIHL accessories are available from STIHL dealers.

22 Disposal

22.1 Disposing of the Vacuum Shredder and Battery

Contact the local authorities or your STIHL dealer for information on disposal.

Improper disposal can be harmful to health and pollute the environment.

- ▶ Take STIHL products including packaging to a suitable collection point for recycling in accordance with local regulations.
- ▶ Do not dispose with domestic waste.

23 EC Declaration of Conformity

23.1 STIHL SHA 56 Vacuum Shredder

ANDREAS STIHL AG & Co. KG
Badstraße 115
D-71336 Waiblingen
Germany

declare under our sole responsibility that

- design: cordless vacuum shredder
- Manufacturer's brand: STIHL
- series: SHA 56
- serial number: SA02

conforms to the specifications of Directives 2011/65/EU, 2006/42/EC, 2014/30/EU and 2000/14/EC and has been developed and built in compliance with the versions of the

following standards valid at the production date:
EN 55014-1, EN 55014-2, EN 60335-1 and
EN 50636-2-100.

The measured and guaranteed equivalent sound power level has been determined in accordance with Directive 2000/14/EC, Annex V.

- Measured sound power level: 94 dB(A)
- Guaranteed sound power level: 96 dB(A)

The technical documents are stored at
ANDREAS STIHL AG & Co. KG Produktzulassung.

The year of construction, the country of manufacture and the machine number are shown on the vacuum shredder.

Done at Waiblingen, 15.07.2021

ANDREAS STIHL AG & Co. KG

pp



Dr. Jürgen Hoffmann, Director Product Certification & Regulatory Affairs

24 UKCA Declaration of Conformity

24.1 Vacuum Shredder STIHL SHA 56



ANDREAS STIHL AG & Co. KG
Badstraße 115
D-71336 Waiblingen
Germany

declare under our sole responsibility that

- Category: cordless vacuum shredder
- Manufacturer's brand: STIHL
- Series: SHA 56
- Serial number: SA02

conforms to the relevant provisions of UK regulations The Restriction of the Use of Certain Hazardous Substances in Electrical and Electronic Equipment Regulations 2012, Supply of Machinery (Safety) Regulations 2008, Electromagnetic Compatibility Regulations 2016 and Noise Emission in the Environment by Equipment for use Outdoors Regulations 2001 and has been manufactured in compliance with the following standards in the versions valid on the date of production: EN 55014-1, EN 55014-2, EN 60335-1 and EN 50636-2-100.

The measured and the guaranteed sound power level have been determined in accordance with UK regulation Noise Emission in the Environment by Equipment for use Outdoors Regulations 200, Schedule 8..

- Measured sound power level: 94 dB(A)
- Guaranteed sound power level: 96 dB(A)

The technical documents are stored at ANDREAS STIHL AG & Co. KG Produktzulassung.

The year of construction, the country of manufacture and the machine number are shown on the vacuum shredder.

Done at Waiblingen, 15.07.2021

ANDREAS STIHL AG & Co. KG

pp

A handwritten signature in black ink, appearing to read 'J. Hoffmann', written in a cursive style.

Dr. Jürgen Hoffmann, Director Product Certification & Regulatory Affairs

Table des matières

1	Préface	51	9	Mise en marche et arrêt de l'aspiro-broyeur	64
2	Informations concernant la présente Notice d'emploi	51	9.1	Mise en marche de l'aspiro-broyeur	64
2.1	Documents applicables	51	9.2	Arrêt de l'aspiro-broyeur	65
2.2	Marquage des avertissements dans le texte	52	10	Contrôle de l'aspiro-broyeur et de la batterie	65
2.3	Symboles employés dans le texte	52	10.1	Contrôle des éléments de commande	65
3	Vue d'ensemble	52	10.2	Contrôle de l'aspiro-broyeur	65
3.1	Aspiro-broyeur et batterie	52	10.3	Contrôle de la batterie	66
3.2	Symboles	53	11	Travail avec l'aspiro-broyeur	66
4	Prescriptions de sécurité	54	11.1	Prise en mains et utilisation de l'aspiro-broyeur	66
4.1	Symboles d'avertissement	54	11.2	Travail avec l'aspiro-broyeur	67
4.2	Utilisation conforme à la destination	55	11.3	Vidage du sac de ramassage	67
4.3	Exigences concernant l'utilisateur	55	12	Transformation de l'aspiro-broyeur en souffleur	67
4.4	Vêtements et équipement	56	12.1	Démontage du tube d'aspiration et du sac de ramassage	67
4.5	Aire de travail et voisinage	56	12.2	Rotation de la poignée de commande	67
4.6	Bon état pour une utilisation en toute sécurité	57	12.3	Montage et démontage du tube de soufflage	67
4.7	Au travail	58	12.4	Prise en mains et utilisation du souffleur	68
4.8	Transport	59	12.5	Soufflage	68
4.9	Rangement	60	13	Transformation du souffleur en aspiro-broyeur	68
4.10	Nettoyage, entretien et réparation	61	13.1	Transformation du souffleur en aspiro-broyeur	68
5	Préparatifs avant l'utilisation de l'aspiro-broyeur	61	14	Après le travail	68
5.1	Préparatifs avant l'utilisation de l'aspiro-broyeur	61	14.1	Après le travail	68
6	Recharge de la batterie et DEL	61	15	Transport	68
6.1	Recharge de la batterie	61	15.1	Transport de l'aspiro-broyeur	68
6.2	Affichage du niveau de charge	62	15.2	Transport de la batterie	69
6.3	DEL sur la batterie	62	16	Rangement	69
7	Assemblage de l'aspiro-broyeur	62	16.1	Remisage de l'aspiro-broyeur	69
7.1	Montage de la buse	62	16.2	Rangement de la batterie	69
7.2	Montage et démontage du tube d'aspiration	62	17	Nettoyage	69
7.3	Montage et démontage du sac de ramassage	63	17.1	Nettoyage de l'aspiro-broyeur	69
8	Introduction et extraction de la batterie	64	17.2	Nettoyage de la batterie	70
8.1	Mise en place de la batterie	64	18	Maintenance et réparation	70
8.2	Extraction de la batterie	64			

La présente Notice d'emploi est protégée par des droits d'auteur. Tous droits réservés, en particulier tout droit de copie, de traduction et de traitement avec des systèmes électroniques quelconques.

18.1 Maintenance et réparation de l'aspiro-broyeur	70
18.2 Maintenance et réparation de la batterie	70
19 Dépannage	71
19.1 Élimination des dérangements du souffleur ou de la batterie	71
20 Caractéristiques techniques	73
20.1 Aspiro-broyeur STIHL SHA 56	73
20.2 Batterie STIHL AK	73
20.3 Niveaux sonores et taux de vibrations	73
20.4 REACH	73
21 Pièces de rechange et accessoires	73
21.1 Pièces de rechange et accessoires	73
22 Mise au rebut	74
22.1 Mise au rebut de l'aspiro-broyeur et de la batterie ..	74
23 Déclaration de conformité UE	74
23.1 Aspiro-broyeur STIHL SHA 56	74
24 Déclaration de conformité UKCA	75
24.1 Aspiro-broyeur STIHL SHA 56	75

1 Préface


Chère cliente, cher client,

Nous vous remercions d'avoir choisi un produit STIHL. Dans le développement et la fabrication de nos produits, nous mettons tout en œuvre pour garantir une excellente qualité répondant aux besoins de nos clients. Nos produits se distinguent par une grande fiabilité, même en cas de sollicitations extrêmes.

STIHL garantit également la plus haute qualité au niveau du service après-vente. Nos revendeurs spécialisés fournissent des conseils compétents, aident nos clients à se familiariser avec nos produits et assurent une assistance technique complète.

STIHL se déclare résolument en faveur d'un développement durable et d'une gestion responsable de la nature. La présente Notice d'emploi vous aidera à utiliser votre produit STIHL en toute sécurité et dans le respect de l'environnement, pendant toute sa longue durée de vie.

Nous vous remercions de votre confiance et vous souhaitons beaucoup de plaisir avec votre produit STIHL.



Dr. Nikolas Stihl

IMPORTANT ! LIRE CETTE NOTICE AVANT D'UTILISER CE PRODUIT ET LA CONSERVER PRÉCIEUSEMENT.

2 Informations concernant la présente Notice d'emploi

2.1 Documents applicables

Les consignes de sécurité locales sont à respecter.

- ▶ Outre la présente Notice d'emploi, lire, comprendre et conserver les documents suivants :
 - Consignes de sécurité Batterie STIHL AK
 - Notice d'emploi des chargeurs STIHL AL 101, 300, 500
 - Notice d'emploi et textes de l'emballage des accessoires employés
 - Information de sécurité concernant les batteries STIHL et les produits STIHL à batterie intégrée : www.stihl.com/safety-data-sheets

2.2 Marquage des avertissements dans le texte

AVERTISSEMENT

Attire l'attention sur des dangers qui peuvent causer des blessures graves, voire mortelles.

- ▶ Les mesures indiquées peuvent éviter des blessures graves, voire mortelles.

AVIS

Attire l'attention sur des dangers pouvant causer des dégâts matériels.

- ▶ Les mesures indiquées peuvent éviter des dégâts matériels.

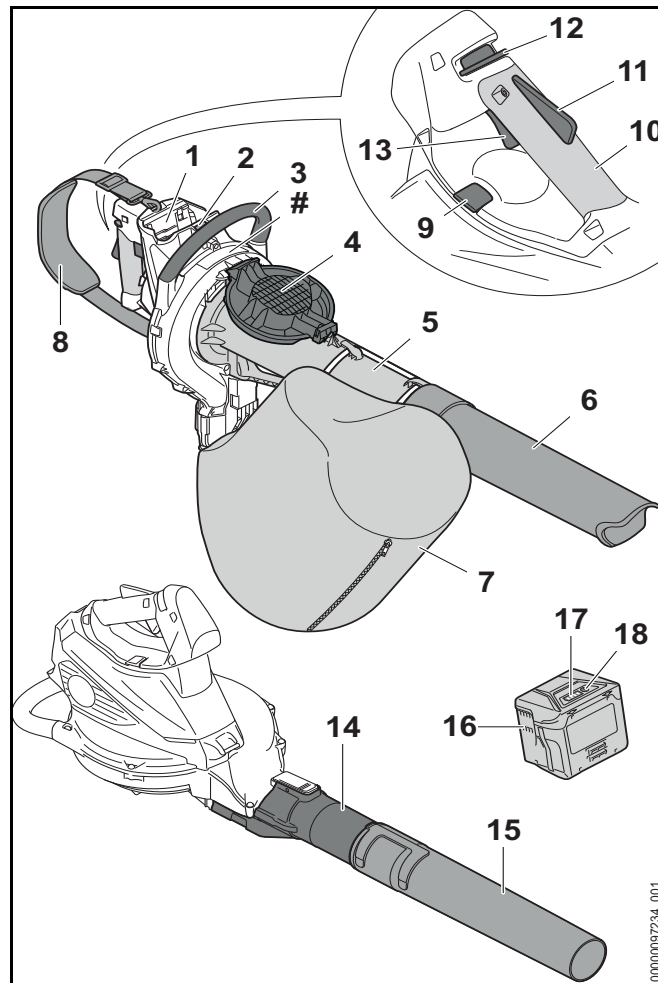
2.3 Symboles employés dans le texte



Ce symbole renvoie à un chapitre de la présente Notice d'emploi.

3 Vue d'ensemble

3.1 Aspiro-broyeur et batterie



1 Logement pour batterie

Logement dans lequel on introduit la batterie.

2 Levier de verrouillage

Le levier de verrouillage immobilise la batterie dans le logement pour batterie.

3 Poignée en forme d'étrier

La poignée en forme d'étrier sert à tenir et mener l'aspiro-broyeur.

4 Grille de protection

La grille de protection protège l'utilisateur contre les pièces en mouvement à l'intérieur de l'aspiro-broyeur.

5 Tube d'aspiration

Le tube d'aspiration amène les matériaux aspirés dans l'aspiro-broyeur.

6 Buse

La buse amène les matériaux aspirés dans le tube d'aspiration.

7 Sac de ramassage

Le sac de ramassage recueille les matériaux aspirés.

8 Harnais simple

Le harnais simple est conçu pour porter l'aspiro-broyeur.

9 Levier d'encliquetage

Le levier d'encliquetage immobilise la poignée de commande dans sa position.

10 Poignée de commande

La poignée de commande sert à commander, mener et porter l'aspiro-broyeur.

11 Levier Ergo

Le levier Ergo maintient le bouton poussoir de déverrouillage en place lorsqu'on lâche la gâchette de commande.

12 Bouton poussoir de déverrouillage

Le bouton poussoir de déverrouillage déverrouille la gâchette de commande.

13 Gâchette de commande

La gâchette de commande met l'aspiro-broyeur en marche et l'arrête.

14 Tube de soufflage

Le tube de soufflage dirige le flux d'air.

15 Buse

La buse dirige et concentre le flux d'air.

16 Batterie

La batterie fournit au souffleur l'énergie nécessaire au fonctionnement.

17 DEL

Des diodes électroluminescentes (DEL) indiquent le niveau de charge de la batterie et signalent des dérangements.


18 Touche

La touche active les DEL qui se trouvent sur la batterie.

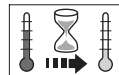
Plaque signalétique avec numéro de machine**3.2 Symboles**

Les symboles qui peuvent être appliqués sur l'aspiro-broyeur la batterie ont les significations suivantes :

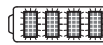
180° Ce symbole indique qu'il est possible de faire pivoter la poignée de commande de 180°.





1 DEL est allumée de couleur rouge. La batterie est trop chaude ou trop froide.




4 DEL clignotent de couleur rouge. Il y a un dérangement dans la batterie.



Niveau de puissance acoustique garanti conformément à la directive 2000/14/CE en dB(A) pour pouvoir comparer les émissions sonores des produits.


 Le chiffre situé à côté du symbole indique la capacité énergétique de la batterie suivant la spécification du fabricant des cellules. À l'utilisation pratique, la capacité énergétique réellement disponible est inférieure.


 Ne pas jeter le produit avec les ordures ménagères.


4 Prescriptions de sécurité


4.1 Symboles d'avertissement


Les symboles d'avertissement appliqués sur l'aspiro-broyeur ou la batterie ont les significations suivantes :


 Respecter les consignes de sécurité et les mesures à prendre.


 Il est nécessaire de lire, de bien comprendre et de conserver précieusement la Notice d'emploi.


 Porter des lunettes de protection.


 Respecter les consignes de sécurité et les mesures à prendre en ce qui concerne la projection d'objets vers le haut.

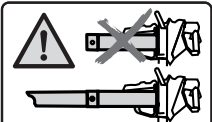
 Les personnes aux cheveux longs doivent les assurer de telle sorte qu'ils ne risquent pas d'être aspirés dans l'aspiro-broyeur.

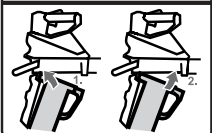
 Retirer la batterie pour les pauses de travail, le transport, le rangement, la maintenance ou la réparation de la machine.


 Préserver l'aspiro-broyeur de la pluie et de l'humidité.


 Respecter la distance de sécurité.


 Ne pas toucher aux pièces en mouvement de la turbine. Si le tube d'aspiration n'est pas monté : fermer la grille de protection.

 Utiliser l'aspiro-broyeur uniquement avec le tube d'aspiration monté et la buse montée.



 Préserver la batterie de la chaleur et du feu.

 Préserver la batterie de la pluie et de l'humidité, et ne pas la plonger dans un liquide quelconque.

 Respecter la plage de températures admissibles pour la batterie.

4.2 Utilisation conforme à la destination

L'aspiro-broyeur STIHL SHA 56 convient pour l'aspiration des feuilles mortes, de l'herbe coupée, des saletés balayées ou d'autres matériaux similaires. En mode souffleur, il permet de balayer les feuilles mortes, l'herbe coupée, les morceaux de papier et d'autres matériaux similaires.

L'aspiro-broyeur ne doit pas être utilisé sous la pluie.

La batterie STIHL AK fournit l'énergie nécessaire au fonctionnement de l'aspiro-broyeur.

▲ AVERTISSEMENT

- L'utilisation de batteries qui ne sont pas autorisées par STIHL pour cet aspiro-broyeur risque de causer des incendies et des explosions. Cela peut causer des dégâts matériels et des personnes risquent de subir des blessures graves, voire mortelles.
 - ▶ Utiliser l'aspiro-broyeur avec une batterie STIHL AK.
- Si l'aspiro-broyeur ou la batterie n'est pas utilisé conformément à la destination prévue, cela peut causer des dégâts matériels et des personnes risquent de subir des blessures très graves, voire mortelles.
 - ▶ Utiliser l'aspiro-broyeur et la batterie comme décrit dans la présente Notice d'emploi.
 - ▶ Utiliser la batterie comme décrit dans la Notice d'emploi de la batterie STIHL AK.

4.3 Exigences concernant l'utilisateur

▲ AVERTISSEMENT

- Les personnes qui n'ont pas reçu de formation adéquate ne peuvent pas reconnaître ou évaluer les dangers de l'aspiro-broyeur et de la batterie. L'utilisateur ou d'autres personnes risquent de subir des blessures graves, voire mortelles.



- ▶ Il est nécessaire de lire, de bien comprendre et de conserver précieusement la Notice d'emploi.

- ▶ +Si l'on confie l'aspiro-broyeur ou la batterie à une autre personne : il faut y joindre la Notice d'emploi.
- ▶ Veiller à ce que l'utilisateur satisfasse aux exigences suivantes :
 - L'utilisateur est reposé.
 - L'utilisateur dispose de toute l'intégrité physique, sensorielle et mentale nécessaire pour être capable d'utiliser correctement l'aspiro-broyeur et la batterie et de travailler avec cet équipement. Si les capacités physiques, sensorielles ou mentales de l'utilisateur sont limitées, ce dernier doit utiliser la machine uniquement sous la surveillance ou selon les instructions d'une personne responsable.
 - L'utilisateur est capable de reconnaître et d'évaluer les dangers de l'aspiro-broyeur et de la batterie.
 - L'utilisateur est majeur ou est en cours d'apprentissage sous la surveillance d'une personne responsable, conformément aux réglementations nationales en vigueur.
 - Avant de travailler pour la première fois avec l'aspiro-broyeur, l'utilisateur a reçu les instructions nécessaires, du revendeur spécialisé STIHL ou d'une autre personne compétente.
 - L'utilisateur ne se trouve pas sous l'influence d'alcool, de médicaments ni de drogue.

- ▶ En cas de doute : demander conseil à un revendeur spécialisé STIHL.

4.4 Vêtements et équipement

⚠ AVERTISSEMENT

- Au cours du travail, les cheveux longs risquent d'être happés par l'aspiro-broyeur. L'utilisateur risque de subir des blessures graves.



- ▶ Les personnes aux cheveux longs doivent les nouer et les assurer de telle sorte qu'ils soient maintenus au-dessus des épaules.

- Au cours du travail, des objets peuvent être soulevés du sol et projetés à haute vitesse. L'utilisateur risque d'être blessé.



- ▶ Porter des lunettes de protection couvrant étroitement les yeux. Des lunettes de protection appropriées sont testées suivant la norme EN 166 ou suivant les prescriptions nationales spécifiques et vendues dans le commerce avec le marquage respectif.

- ▶ Porter un pantalon long.

- Au cours du travail, la machine peut soulever de la poussière. L'aspiration de poussière est dangereuse pour la santé et peut donner lieu à des réactions allergiques.

- ▶ En cas de dégagement de poussière : porter un masque antipoussière.

- Des vêtements mal appropriés risquent de se prendre dans le bois, les broussailles ou l'aspiro-broyeur. S'il ne porte pas les vêtements appropriés, l'utilisateur risque de subir des blessures graves.

- ▶ Porter des vêtements ajustés.

- Au cours du nettoyage ou de la maintenance, l'utilisateur peut entrer en contact avec la turbine. L'utilisateur risque d'être blessé.

- ▶ Porter des gants de travail en matière résistante.

- ▶ Ne pas porter d'écharpe, ni de bijoux.

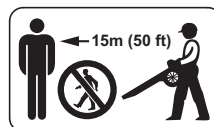
- S'il ne porte pas les chaussures appropriées, l'utilisateur risque de glisser. L'utilisateur risque d'être blessé.
 - ▶ Porter des chaussures fermées et robustes, à semelle crantée antidérapante.

4.5 Aire de travail et voisinage

4.5.1 Aspiro-broyeur

⚠ AVERTISSEMENT

- Des passants, des enfants et des animaux ne peuvent pas reconnaître et évaluer les dangers de l'aspiro-broyeur et des objets soulevés et projetés. Des passants, des enfants ou des animaux risquent d'être grièvement blessés et des dégâts matériels peuvent survenir.



- ▶ Veiller à ce que les passants, les enfants et les animaux restent une distance de sécurité de 15 m tout autour de l'aire de travail.

- ▶ Toujours respecter une distance de 15 m par rapport à tout objet.

- ▶ Ne pas laisser l'aspiro-broyeur sans surveillance.

- ▶ Veiller à ce que des enfants ne puissent pas jouer avec l'aspiro-broyeur.

- L'aspiro-broyeur n'est pas protégé contre l'eau. Si l'on travaille sous la pluie ou dans une atmosphère humide, un choc électrique peut se produire. L'utilisateur risque de subir des blessures et l'aspiro-broyeur risque d'être endommagé.



- ▶ Ne pas travailler sous la pluie ou dans une atmosphère humide.

- Les composants électriques de l'aspiro-broyeur peuvent produire des étincelles. Dans un environnement contenant des matières facilement inflammables ou explosives, les étincelles risquent de causer des

incendies et des explosions. Cela peut causer des dégâts matériels et des personnes risquent de subir des blessures graves, voire mortelles.

- ▶ Ne pas travailler à proximité de matières facilement inflammables ou dans un environnement présentant des risques d'explosion.

4.5.2 Batterie

⚠ AVERTISSEMENT

- Des passants, des enfants ou des animaux ne peuvent pas reconnaître et évaluer les dangers de la batterie. Des passants, des enfants ou des animaux risquent d'être grièvement blessés.
 - ▶ Veiller à ce que des passants, des enfants ou des animaux ne s'approchent pas.
 - ▶ Ne pas laisser la batterie sans surveillance.
 - ▶ Veiller à ce que des enfants ne puissent pas jouer avec la batterie.
- La batterie n'est pas protégée contre toutes les influences de l'environnement. Si la batterie est exposée à certaines influences de l'environnement, la batterie risque de prendre feu ou d'exploser. Cela peut causer des dégâts matériels et des personnes risquent d'être grièvement blessées.



- ▶ Préserver la batterie de la chaleur et du feu.
- ▶ Ne jamais jeter la batterie au feu.



- ▶ Utiliser et conserver la batterie dans la plage de températures de - 10 °C à + 50 °C.



- ▶ Préserver la batterie de la pluie et de l'humidité, et ne pas la plonger dans un liquide quelconque.

- ▶ Tenir la batterie à l'écart de tout objet métallique.

- ▶ Ne pas soumettre la batterie à une forte pression.
- ▶ Ne pas exposer la batterie aux micro-ondes.
- ▶ Tenir la batterie à l'écart des produits chimiques et des sels.

4.6 Bon état pour une utilisation en toute sécurité

4.6.1 Aspiro-broyeur

L'aspiro-broyeur se trouve en bon état pour une utilisation en toute sécurité si les conditions suivantes sont remplies :

- L'aspiro-broyeur ne présente aucun endommagement.
- L'aspiro-broyeur est propre et sec.
- Les éléments de commande fonctionnent et n'ont pas été modifiés.
- La fermeture à glissière du sac de ramassage peut être complètement ouverte et fermée.
- Les limites d'usure ne sont pas dépassées.
- Les accessoires montés sont des accessoires d'origine STIHL destinés à cet aspiro-broyeur.
- Les accessoires sont montés correctement.

⚠ AVERTISSEMENT

- Si l'état impeccable requis pour la sécurité n'est pas garanti, il est possible que des composants ne fonctionnent plus correctement et que des dispositifs de sécurité soient mis hors service. Des personnes risquent de subir des blessures graves, voire mortelles.
 - ▶ Ne travailler qu'avec un aspiro-broyeur qui ne présente aucun endommagement.
 - ▶ Si l'aspiro-broyeur est encrassé ou mouillé : nettoyer l'aspiro-broyeur et le faire sécher.
 - ▶ N'apporter aucune modification à l'aspiro-broyeur. Exception : montage d'une buse qui convient pour cet aspiro-broyeur ou d'un sac de ramassage.
 - ▶ Si les éléments de commande ne fonctionnent pas : ne pas travailler avec l'aspiro-broyeur.

- ▶ Si l'on ne peut pas ouvrir et fermer la fermeture à glissière du sac de ramassage : ne pas travailler avec l'aspiro-broyeur.
- ▶ Vérifier et respecter les limites d'usure.
- ▶ Monter les accessoires d'origine STIHL destinés à cet aspiro-broyeur.
- ▶ Monter les accessoires comme indiqué dans la présente Notice d'emploi ou dans la Notice d'emploi de ces accessoires.
- ▶ N'introduire aucun objet dans les orifices de l'aspiro-broyeur.
- ▶ Remplacer les étiquettes d'avertissement usées ou endommagées.
- ▶ En cas de doute : demander conseil à un revendeur spécialisé STIHL.

4.6.2 Batterie

La batterie est dans un état conforme aux règles de sécurité si les conditions suivantes sont réunies :

- La batterie est intacte.
- La batterie est propre et sèche.
- La batterie fonctionne et est intacte.

▲ AVERTISSEMENT

- La batterie ne peut plus fonctionner en toute sécurité si elle n'est pas dans un état conforme aux règles de sécurité. Les personnes risquent des blessures graves.
 - ▶ Utiliser une batterie intacte et en parfait état de fonctionnement.
 - ▶ Ne pas recharger une batterie endommagée ou défectueuse.
 - ▶ Si la batterie est sale ou humide : nettoyer la batterie et la laisser sécher.
 - ▶ Ne pas modifier la batterie.
 - ▶ Ne pas introduire d'objets dans les ouvertures de la batterie.

- ▶ Ne pas relier et ne pas court-circuiter les contacts électriques de la batterie avec des objets métalliques.
- ▶ Ne pas ouvrir la batterie.
- ▶ Remplacer les pictogrammes usés ou endommagés.
- Du liquide peut s'écouler d'une batterie endommagée. Si le liquide entre en contact avec la peau ou les yeux, ceux-ci peuvent être irrités.
 - ▶ Éviter tout contact avec le liquide.
 - ▶ En cas de contact avec la peau : rincer abondamment les parties de la peau concernées à l'eau savonneuse.
 - ▶ En cas de contact avec les yeux : rincer les yeux abondamment à l'eau claire pendant 15 minutes au moins, puis consulter un médecin.
- Une batterie endommagée ou défectueuse peut dégager une odeur inhabituelle, de la fumée ou peut brûler. Les personnes risquent des blessures graves, voire la mort et des dommages matériels peuvent survenir.
 - ▶ Si la batterie dégage une odeur inhabituelle ou de la fumée : ne pas utiliser la batterie et la tenir éloignée de substances inflammables.
 - ▶ Si la batterie brûle : essayer d'éteindre la batterie en feu à l'aide d'un extincteur ou avec de l'eau.

4.7 Au travail

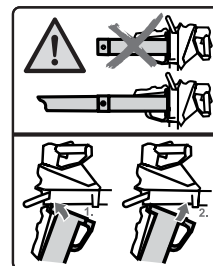
▲ AVERTISSEMENT

- Dans certaines situations, il est possible que l'utilisateur ne puisse plus travailler de manière concentrée. L'utilisateur risque de trébucher, de tomber et de gravement se blesser.
 - ▶ Travailler calmement et de façon réfléchie.
 - ▶ Si les conditions d'éclairage et de visibilité sont mauvaises : ne pas travailler avec l'aspiro-broyeur.
 - ▶ L'aspiro-broyeur ne doit être manié que par une seule personne.
 - ▶ Ne pas travailler à bras levés – c'est-à-dire à une hauteur supérieure aux épaules.
 - ▶ Faire attention aux obstacles.

- ▶ Travailler debout sur le sol et dans une position stable pour ne pas risquer de perdre l'équilibre. S'il est nécessaire de travailler en hauteur : utiliser une nacelle élévatrice ou un échafaudage stable.
- ▶ En cas de signes de fatigue : faire une pause.
- ▶ Pendant le travail, la fermeture à glissière du sac de ramassage doit être fermée.
- ▶ Si l'on utilise l'aspiro-broyeur en mode souffleur : souffler dans le sens du vent.
- Au cours du travail, des objets peuvent être soulevés du sol et projetés à haute vitesse. On risque de blesser des personnes et des animaux et de causer des dégâts matériels.
 - ▶ Ne jamais souffler en direction de personnes, d'animaux ou d'objets quelconques.
- Si, au cours du travail, l'on constate un changement d'état ou un comportement inhabituel de l'aspiro-broyeur, il est possible que l'aspiro-broyeur ne soit plus dans l'état requis pour une utilisation en toute sécurité. Des personnes peuvent être grièvement blessées et des dégâts matériels peuvent survenir.
 - ▶ Arrêter le travail, retirer la batterie et consulter un revendeur spécialisé STIHL.
- Au cours du travail, l'aspiro-broyeur peut produire des vibrations.
 - ▶ Faire des pauses.
 - ▶ En cas de signes de troubles de la circulation sanguine : consulter un médecin.
- La poussière soulevée peut générer une charge électrostatique dans l'aspiro-broyeur. Dans certaines conditions (par ex. dans une atmosphère sèche), l'aspiro-broyeur peut se décharger brusquement et produire des étincelles. Dans un environnement contenant des matières facilement inflammables ou explosives, les étincelles risquent de causer des incendies et des

explosions. Cela peut causer des dégâts matériels et des personnes risquent de subir des blessures graves, voire mortelles.

- ▶ Ne pas travailler à proximité de matières facilement inflammables ou dans un environnement présentant des risques d'explosion.
- Les pièces de la turbine en mouvement peuvent blesser l'utilisateur. L'utilisateur risque de subir des blessures graves.



- ▶ Utiliser l'aspiro-broyeur uniquement avec le tube d'aspiration monté et la buse montée.



- ▶ Ne pas toucher aux pièces en mouvement de la turbine.
- ▶ Si le tube d'aspiration n'est pas monté : fermer la grille de protection.
- ▶ Si les pièces mobiles de la turbine sont bloquées par un objet quelconque : arrêter l'aspiro-broyeur et retirer la batterie. Alors seulement retirer l'objet.
- Dans une situation dangereuse, l'utilisateur peut paniquer et être incapable de déboucler le système de portage et de s'en séparer. L'utilisateur risque de subir des blessures graves.
 - ▶ Il faut donc s'exercer à enlever le système de portage.

4.8 Transport

4.8.1 Aspiro-broyeur

▲ AVERTISSEMENT

- Au cours du transport, l'aspiro-broyeur risque de se renverser ou de se déplacer. Cela risque de blesser des personnes et de causer des dégâts matériels.



- ▶ Retirer la batterie.

- ▶ Assurer l'aspiro-broyeur avec des sangles ou un filet, de telle sorte qu'il ne risque pas de se renverser ou de se déplacer.
- ▶ Si le tube d'aspiration n'est pas monté : fermer la grille de protection.

4.8.2 Batterie

⚠ AVERTISSEMENT

- La batterie n'est pas protégée contre toutes les influences de l'environnement. Si la batterie est exposée à certaines influences de l'environnement, elle risque d'être endommagée et cela peut causer des dégâts matériels.
 - ▶ Ne pas transporter une batterie endommagée.
 - ▶ Transporter la batterie dans un emballage non-conducteur d'électricité.
- Au cours du transport, la batterie risque de se renverser ou de se déplacer. Cela peut causer des dégâts matériels et des personnes risquent d'être blessées.
 - ▶ Immobiliser la batterie dans l'emballage de telle sorte qu'elle ne puisse pas se déplacer.
 - ▶ Assurer l'emballage de telle sorte qu'il ne puisse pas se déplacer.

4.9 Rangement

4.9.1 Aspiro-broyeur

⚠ AVERTISSEMENT

- Les enfants ne peuvent pas reconnaître et évaluer les dangers de l'aspiro-broyeur. Les enfants risquent de subir des blessures graves.



- ▶ Retirer la batterie.

- ▶ Conserver l'aspiro-broyeur hors de portée des enfants.
- L'humidité risque d'entraîner une corrosion des contacts électriques de l'aspiro-broyeur et des composants métalliques. Cela risquerait d'endommager l'aspiro-broyeur.



- ▶ Retirer la batterie.

- ▶ Conserver l'aspiro-broyeur au propre et au sec.

4.9.2 Batterie

⚠ AVERTISSEMENT

- Les enfants ne peuvent pas reconnaître et évaluer les dangers de la batterie. Les enfants risquent de subir des blessures graves.
 - ▶ Conserver la batterie hors de portée des enfants.
- La batterie n'est pas protégée contre toutes les influences de l'environnement. Si la batterie est exposée à certaines influences de l'environnement, elle risque d'être endommagée.
 - ▶ Conserver la batterie au propre et au sec.
 - ▶ Conserver la batterie dans un local fermé.
 - ▶ Conserver la batterie séparément de l'aspiro-broyeur et du chargeur.
 - ▶ Conserver la batterie dans un emballage non-conducteur d'électricité.
 - ▶ Conserver la batterie dans la plage de températures de - 10 °C à + 50 °C.

4.10 Nettoyage, entretien et réparation

▲ AVERTISSEMENT

- Si l'on ne retire pas la batterie avant le nettoyage, la maintenance ou la réparation, l'aspiro-broyeur risque d'être mis en marche par mégarde. Des personnes peuvent être grièvement blessées et des dégâts matériels peuvent survenir.



- ▶ Retirer la batterie.

- Un nettoyage avec des détergents agressifs, un jet d'eau ou des objets pointus peut endommager l'aspiro-broyeur et la batterie. Si l'on ne procède pas au nettoyage de l'aspiro-broyeur ou de la batterie comme décrit dans la présente Notice d'emploi, il est possible que des composants ne fonctionnent plus correctement et que des dispositifs de sécurité soient mis hors service. Des personnes risquent d'être grièvement blessées.
 - ▶ Nettoyer l'aspiro-broyeur et la batterie comme décrit dans la présente Notice d'emploi.
- Si l'aspiro-broyeur ou la batterie n'est pas entretenu ou réparé comme il faut, il est possible que des composants ne fonctionnent plus correctement et que des dispositifs de sécurité soient mis hors service. Des personnes risquent de subir des blessures graves, voire mortelles.
 - ▶ Ne pas effectuer soi-même la maintenance ou la réparation de l'aspiro-broyeur et de la batterie.
 - ▶ Si une maintenance ou une réparation de l'aspiro-broyeur ou de la batterie s'avère nécessaire : consulter un revendeur spécialisé STIHL.

5 Préparatifs avant l'utilisation de l'aspiro-broyeur

5.1 Préparatifs avant l'utilisation de l'aspiro-broyeur

Avant chaque utilisation, effectuer impérativement les opérations suivantes :

- ▶ S'assurer que les composants suivants sont dans l'état impeccable requis pour la sécurité :
 - Aspiro-broyeur, 4.6.1
 - Batterie, 4.6.2.
- ▶ Contrôler la batterie, 10.3.
- ▶ Recharger complètement la batterie, 6.1.
- ▶ Nettoyer l'aspiro-broyeur, 17.1.
- ▶ Monter la buse, 7.1.
- ▶ Monter le tube d'aspiration, 7.2.1.
- ▶ Monter le sac de ramassage, 7.3.1.
- ▶ Contrôler l'aspiro-broyeur, 10.2.
- ▶ Contrôler les éléments de commande, 10.1.
- ▶ Si ces opérations ne peuvent pas être exécutées : ne pas utiliser l'aspiro-broyeur, mais consulter un revendeur spécialisé STIHL.

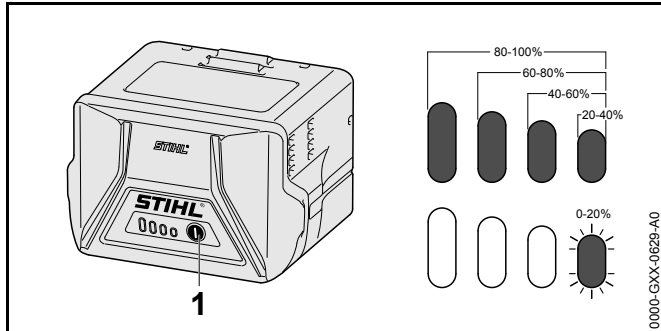
6 Recharge de la batterie et DEL

6.1 Recharge de la batterie

Le temps de recharge dépend de différents facteurs, par ex. de la température de la batterie ou de la température ambiante. Le temps de recharge réel peut donc différer du temps de recharge indiqué dans la documentation. Pour le temps de recharge, voir www.stihl.com/charging-times.

- ▶ Recharger la batterie comme décrit dans la Notice d'emploi des chargeurs STIHL AL 101, 300, 500.

6.2 Affichage du niveau de charge



- ▶ Enfoncer la touche (1).
Les diodes électroluminescentes (DEL) s'allument de couleur verte pendant env. 5 secondes et indiquent le niveau de charge actuel.
- ▶ Si la DEL droite clignote de couleur verte : recharger la batterie.

6.3 DEL sur la batterie

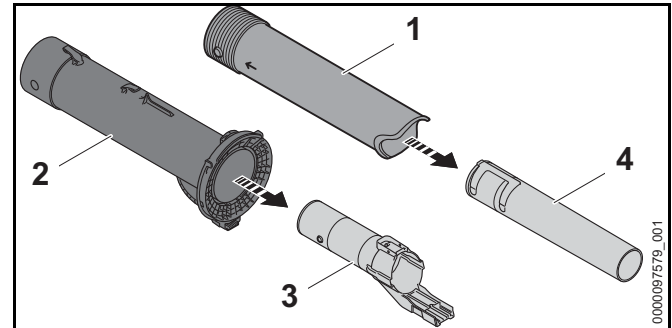
Les diodes électroluminescentes (DEL) peuvent indiquer le niveau de charge de la batterie ou signaler des dérangements. Les DEL peuvent être allumées continuellement ou clignoter de couleur verte ou rouge.

Si les DEL sont allumées ou clignotent de couleur verte, elles indiquent le niveau de charge actuel.

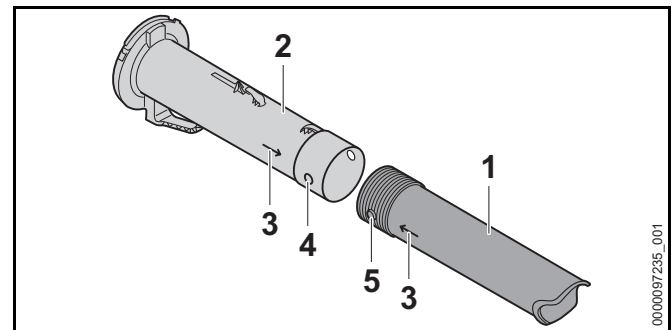
- ▶ Si les LED sont allumées ou clignotent de couleur rouge : éliminer les dérangements, 19.1.
Il y a un dérangement dans l'aspiro-broyeur ou dans la batterie.

7 Assemblage de l'aspiro-broyeur

7.1 Montage de la buse



- ▶ Extraire le tube de soufflage (3) du tube d'aspiration (2).
- ▶ Extraire la buse (4) de la buse (1).

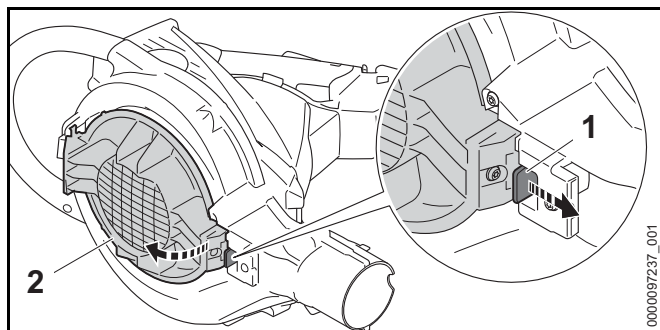


- ▶ Faire coïncider le trou (4) et le téton (5).
Les flèches (3) doivent être orientées l'une vers l'autre.
- ▶ Glisser la buse (1) sur le tube d'aspiration (2).
La buse (1) s'encliquette avec un déclic audible et il ne faudra plus la démonter.

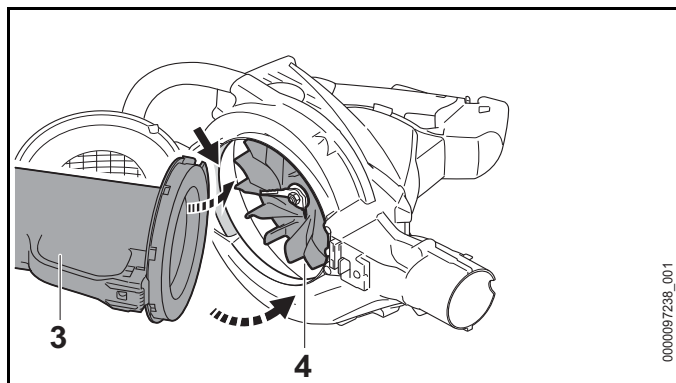
7.2 Montage et démontage du tube d'aspiration

7.2.1 Montage du tube d'aspiration

- ▶ Arrêter l'aspiro-broyeur et retirer la batterie.



- ▶ Tirer le levier d'encliquetage (1).
- ▶ Ouvrir complètement la grille de protection (2).



- ▶ Monter le tube d'aspiration (3) dans le carter de turbine (4).
- ▶ En faisant pivoter le tube d'aspiration, l'introduire dans le carter de turbine.
Le tube d'aspiration (3) s'encliquette avec un déclic audible.

7.2.2 Démontage du tube d'aspiration

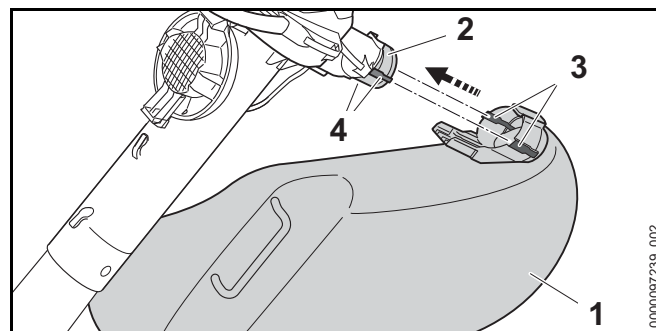
- ▶ Arrêter l'aspiro-broyeur et retirer la batterie.
- ▶ Tenir fermement le tube d'aspiration et tirer le levier d'encliquetage.
- ▶ Sortir le tube d'aspiration du carter de turbine.
- ▶ Fermer la grille de protection.

Le levier d'encliquetage s'encliquette avec un déclic audible.

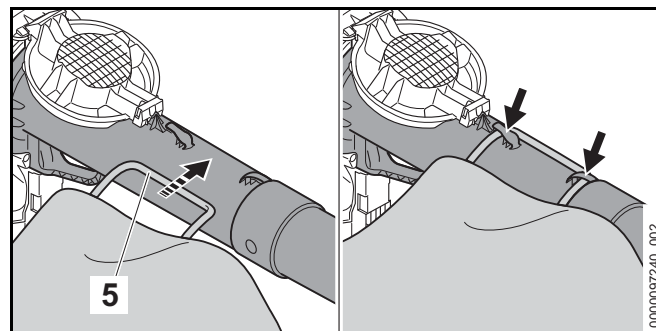
7.3 Montage et démontage du sac de ramassage

7.3.1 Montage du sac de ramassage

- ▶ Arrêter l'aspiro-broyeur et retirer la batterie.
- ▶ Fermer la fermeture à glissière du sac de ramassage.



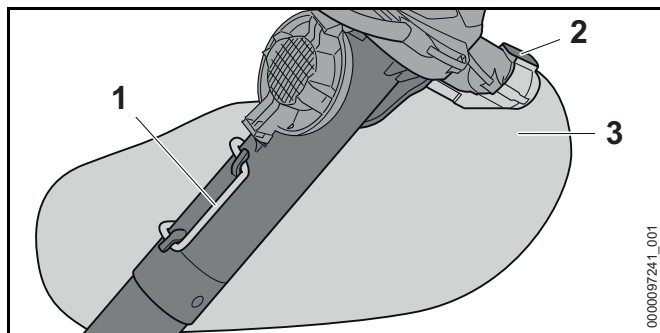
- ▶ Glisser le sac de ramassage (1) par-dessus l'orifice (2) de telle sorte que les pièces de guidage latérales (4) coïncident avec les échancrures (3).
Le sac de ramassage s'encliquette avec un déclic audible.



- ▶ Accrocher la sangle (5).

7.3.2 Démontage du sac de ramassage

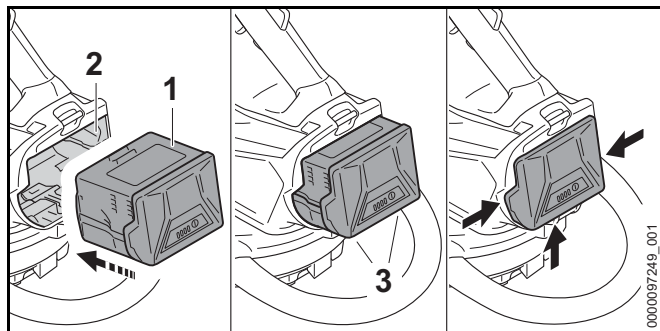
- ▶ Arrêter l'aspiro-broyeur et retirer la batterie.



- ▶ Décrocher la sangle (1).
- ▶ Enfoncer le levier d'encliquetage (2) et le maintenir enfoncé.
- ▶ Enlever le sac de ramassage (3).

8 Introduction et extraction de la batterie

8.1 Mise en place de la batterie

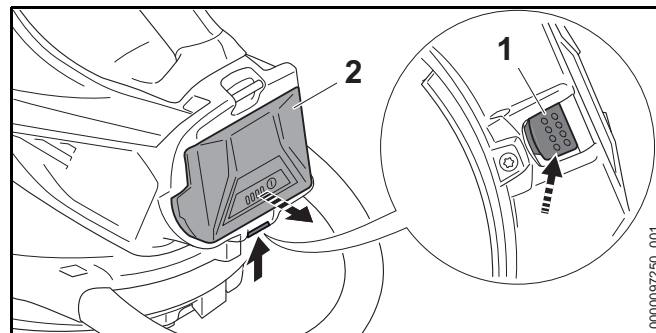


- ▶ Introduire la batterie (1) dans le logement pour batterie (2) et l'enfoncer jusqu'à ce qu'un déclic soit audible. Les flèches (3) de la batterie (1) sont encore visibles et la batterie (1) est retenue dans le logement pour batterie (2). Il n'y a pas de contact électrique entre l'aspiro-broyeur et la batterie (1).

- ▶ Enfoncer la batterie (1) à fond dans le logement pour batterie (2). La batterie (1) s'encliquette avec un second déclic et affleure avec le carter de l'aspiro-broyeur.

8.2 Extraction de la batterie

- ▶ Tenir une main devant le logement pour batterie, de telle sorte que la batterie (2) ne risque pas de tomber.

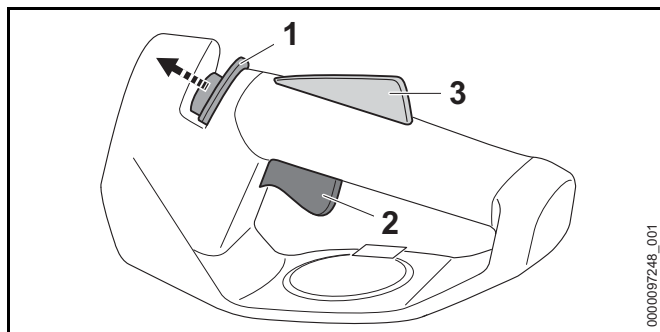


- ▶ Enfoncer le levier de verrouillage (1) avec l'autre main. La batterie (2) est déverrouillée et peut être retirée.

9 Mise en marche et arrêt de l'aspiro-broyeur

9.1 Mise en marche de l'aspiro-broyeur

- ▶ Tenir l'aspiro-broyeur de la main droite, par la poignée de commande, en entourant la poignée de commande avec le pouce.
- ▶ Avec la main gauche, tenir fermement l'aspiro-broyeur par la poignée en forme d'étrier, en entourant la poignée en forme d'étrier avec le pouce.



- ▶ Avec le pouce, pousser le bouton poussoir de déverrouillage (1) en direction de la poignée en forme d'étrier et le maintenir dans cette position.
- ▶ Enfoncer la gâchette de commande (2) avec l'index et la maintenir enfoncée.
L'aspiro-broyeur accélère et les matériaux à ramasser sont aspirés. Le bouton poussoir de déverrouillage (1) peut être relâché.

Plus l'on enfonce la gâchette de commande (2), plus l'aspiration de matériaux à ramasser augmente.

Lorsque le levier Ergo (3) est enfoncé, la gâchette de commande (2) reste déverrouillée. On peut donc relâcher la gâchette de commande et l'enfoncer à nouveau sans devoir repousser chaque fois le bouton poussoir de déverrouillage en direction du tube d'aspiration.

Lorsqu'on relâche la gâchette de commande (2) et le levier Ergo (3), la gâchette de commande (2) est verrouillée. Il faut alors pousser à nouveau le bouton poussoir de déverrouillage (1) en direction de la poignée en forme d'étrier et le maintenir dans cette position pour déverrouiller la gâchette de commande (2).

9.2 Arrêt de l'aspiro-broyeur

- ▶ Relâcher la gâchette de commande.
L'aspiration est interrompue.
- ▶ Si l'aspiration ne s'arrête pas : retirer la batterie et consulter un revendeur spécialisé STIHL.
L'aspiro-broyeur est défectueux.

10 Contrôle de l'aspiro-broyeur et de la batterie

10.1 Contrôle des éléments de commande

Gâchette de commande

- ▶ Retirer la batterie.
- ▶ Enfoncer la gâchette de commande.
- ▶ Si la gâchette de commande fonctionne difficilement ou ne revient pas dans sa position initiale, sous l'effet de son ressort : ne pas utiliser l'aspiro-broyeur, mais consulter un revendeur spécialisé STIHL.
La gâchette de commande est défectueuse.

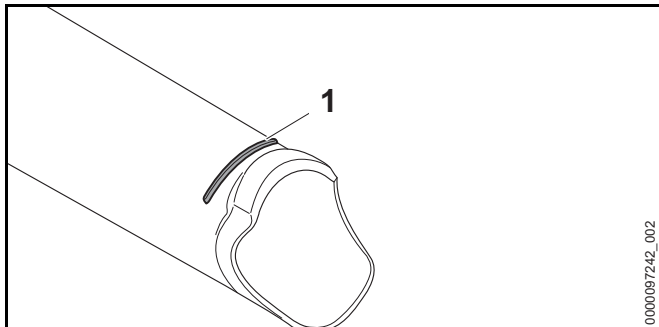
Mise en marche de l'aspiro-broyeur

- ▶ Introduire la batterie.
- ▶ Enfoncer la gâchette de commande et la maintenir enfoncée.
Les matériaux à ramasser sont aspirés.
- ▶ Si 3 DEL clignotent de couleur rouge : retirer la batterie et consulter un revendeur spécialisé STIHL.
Il y a un dérangement dans l'aspiro-broyeur.
- ▶ Relâcher la gâchette de commande.
L'aspiration est interrompue.
- ▶ Si l'aspiration ne s'arrête pas : retirer la batterie et consulter un revendeur spécialisé STIHL.
L'aspiro-broyeur est défectueux.

10.2 Contrôle de l'aspiro-broyeur

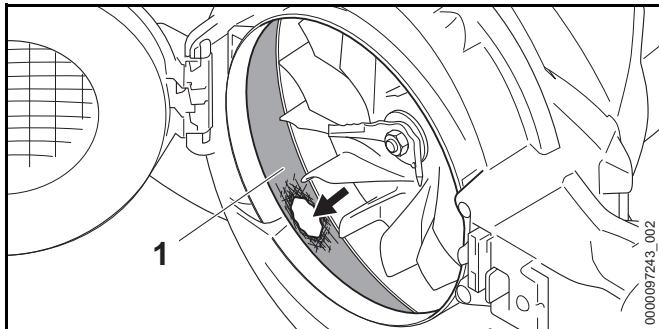
- ▶ Arrêter l'aspiro-broyeur et retirer la batterie.

Contrôle du tube d'aspiration



- ▶ Contrôler si, sur le tube d'aspiration, la marque d'usure limite (1) est visible.
- ▶ Si la marque d'usure limite du tube d'aspiration n'est pas visible : ne pas utiliser l'aspiro-broyeur, mais consulter un revendeur spécialisé STIHL.
- ▶ En cas de doute : demander conseil à un revendeur spécialisé STIHL.

Contrôle de la garniture d'usure



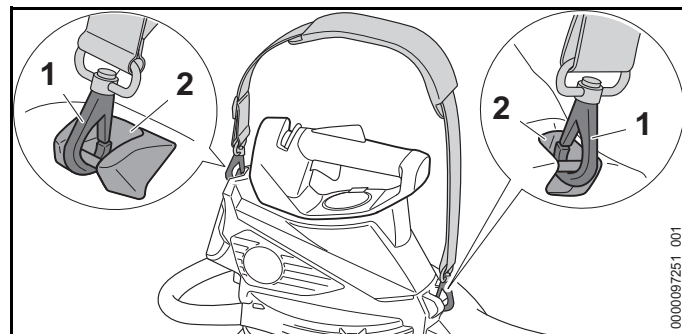
- ▶ Démontez le tube d'aspiration.
- ▶ Contrôler si la garniture d'usure (1) est endommagée.
- ▶ Si la garniture d'usure est endommagée : ne pas utiliser l'aspiro-broyeur, mais consulter un revendeur spécialisé STIHL.
- ▶ En cas de doute : demander conseil à un revendeur spécialisé STIHL.

10.3 Contrôle de la batterie

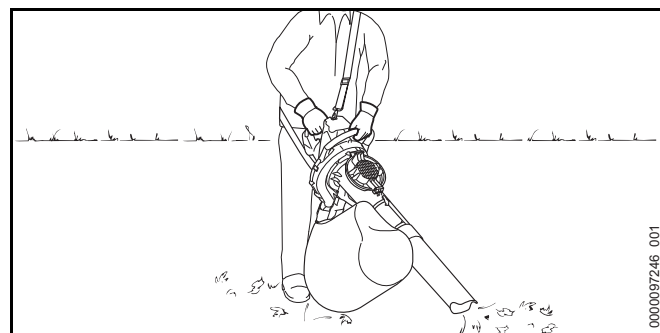
- ▶ Appuyer sur la touche de la batterie. Les DEL sont allumées continuellement ou clignotent.
- ▶ Si les DEL ne sont pas allumées continuellement et ne clignotent pas non plus : ne pas utiliser la batterie, mais consulter un revendeur spécialisé STIHL. Il y a un dérangement dans la batterie.

11 Travail avec l'aspiro-broyeur

11.1 Prise en mains et utilisation de l'aspiro-broyeur



- ▶ Accrocher les anneaux de suspension (2) dans les mousquetons (1).



- ▶ Tenir et mener l'aspiro-broyeur de la main gauche, par la poignée en forme d'étrier, et de la main droite, par la poignée de commande, en entourant la poignée en forme d'étrier avec le pouce de la main gauche et en entourant la poignée de commande avec le pouce de la main droite.

11.2 Travail avec l'aspiro-broyeur

- ▶ Diriger la buse vers le sol.
- ▶ Avancer lentement et en restant concentré sur le travail.

11.3 Vidage du sac de ramassage

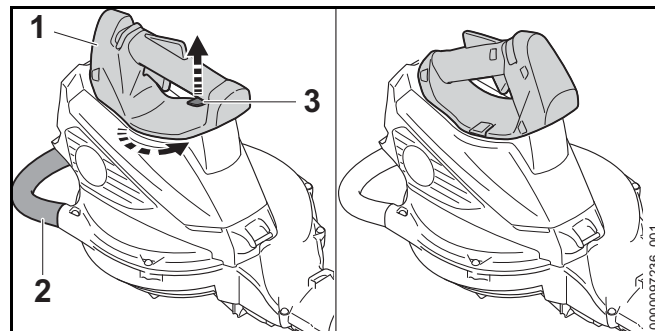
- ▶ Arrêter l'aspiro-broyeur et retirer la batterie.
- ▶ Démonter le sac de ramassage de l'aspiro-broyeur.
- ▶ Porter le sac de ramassage par l'anneau de suspension, de telle sorte que le contenu ne puisse pas sortir par l'orifice.
- ▶ Ouvrir complètement la fermeture à glissière, vider le contenu et l'éliminer conformément aux prescriptions.
- ▶ Fermer complètement la fermeture à glissière.
- ▶ Monter le sac de ramassage sur l'aspiro-broyeur.

12 Transformation de l'aspiro-broyeur en souffleur

12.1 Démontage du tube d'aspiration et du sac de ramassage

- ▶ Arrêter l'aspiro-broyeur et retirer la batterie.
- ▶ Démonter le tube d'aspiration.
- ▶ Démonter le sac de ramassage.

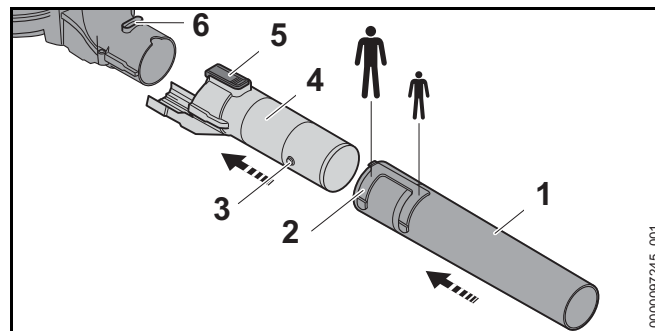
12.2 Rotation de la poignée de commande



- ▶ Tenir l'aspiro-broyeur d'une main, par la poignée de commande (1).
- ▶ Tirer le levier d'encliquetage (3) vers le haut et le maintenir.
- ▶ Tourner la poignée en forme d'étrier (2) de 45° dans le sens inverse des aiguilles d'une montre.
- ▶ Relâcher le levier d'encliquetage (3).
- ▶ Continuer de tourner la poignée en forme d'étrier (2) dans le sens inverse des aiguilles d'une montre, jusqu'à ce qu'elle s'encliquette.

12.3 Montage et démontage du tube de soufflage

12.3.1 Montage du tube de soufflage



- ▶ Faire coïncider le téton (3) et la rainure (2).

- ▶ Glisser la buse (1) sur le tube de soufflage (4), jusqu'à la position souhaitée.
- ▶ Tourner la buse (1) jusqu'à ce qu'elle s'encliquette. La buse (1) s'encliquette avec un déclic audible.
- ▶ Faire coïncider le levier d'encliquetage (5) et la rainure (6).
- ▶ Glisser le tube de soufflage (4) sur le souffleur. Le levier d'encliquetage (5) s'encliquette avec un déclic audible.

12.3.2 Démonter le tube de soufflage.

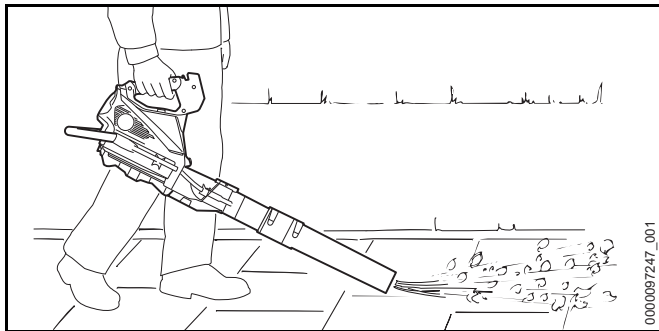
- ▶ Enfoncez le levier d'encliquetage et le maintenir enfoncé.
- ▶ Enlever le tube de soufflage du souffleur.

12.4 Prise en mains et utilisation du souffleur

- ▶ Tenir et mener le souffleur d'une main, par la poignée de commande, en entourant la poignée de commande avec le pouce.

12.5 Soufflage

- ▶ Introduire la batterie et mettre le souffleur en marche.



- ▶ Diriger la buse vers le sol.
- ▶ Avancer lentement et en restant concentré sur le travail.

13 Transformation du souffleur en aspiro-broyeur

13.1 Transformation du souffleur en aspiro-broyeur

- ▶ Arrêter le souffleur et retirer la batterie.
- ▶ Démonter le tube de soufflage.
- ▶ Faire tourner la poignée de commande.
- ▶ Monter le tube d'aspiration.
- ▶ Monter le sac de ramassage.

14 Après le travail

14.1 Après le travail

- ▶ Arrêter l'aspiro-broyeur et retirer la batterie.
- ▶ Vider le sac de ramassage.
- ▶ Si l'aspiro-broyeur est mouillé : laisser sécher l'aspiro-broyeur.
- ▶ Si le sac de ramassage est mouillé : laisser sécher le sac de ramassage.
- ▶ Si la batterie est mouillée : laisser sécher la batterie.
- ▶ Nettoyer l'aspiro-broyeur.
- ▶ Nettoyer le sac de ramassage.
- ▶ Nettoyer la batterie.

15 Transport

15.1 Transport de l'aspiro-broyeur

- ▶ Arrêter l'aspiro-broyeur et retirer la batterie.
- ▶ Si l'on démonte le tube d'aspiration : fermer la grille de protection.

Portage de l'aspiro-broyeur

- ▶ Porter l'aspiro-broyeur d'une main, par la poignée en forme d'étrier, de telle sorte que le tube d'aspiration soit orienté vers l'arrière.
- ▶ Si l'aspiro-broyeur a été transformé en souffleur : porter le souffleur d'une main, par la poignée de commande.

Transport de l'aspiro-broyeur dans un véhicule

- ▶ Assurer l'aspiro-broyeur de telle sorte que l'aspiro-broyeur ne risque pas de se renverser ou de se déplacer.

15.2 Transport de la batterie

- ▶ Arrêter l'aspiro-broyeur et retirer la batterie.
- ▶ S'assurer que la batterie se trouve dans l'état impeccable requis pour la sécurité.
- ▶ Emballer la batterie de telle sorte que les conditions suivantes soient remplies :
 - L'emballage n'est pas conducteur d'électricité.
 - La batterie ne peut pas se déplacer dans l'emballage.
- ▶ Assurer l'emballage de telle sorte qu'il ne puisse pas se déplacer.

La batterie est soumise aux exigences applicables au transport de marchandises dangereuses. La batterie est classée dans la catégorie UN 3480 (batteries lithium-ion) et elle a été testée conformément aux prescriptions du « Manuel d'épreuves et de critères », partie III, sous-section 38.3 de l'ONU.

Pour les prescriptions relatives au transport, voir : www.stihl.com/safety-data-sheets.

16 Rangement

16.1 Remisage de l'aspiro-broyeur

- ▶ Arrêter l'aspiro-broyeur et retirer la batterie.
- ▶ Ranger l'aspiro-broyeur de telle sorte que les conditions suivantes soient remplies :

- L'aspiro-broyeur se trouve hors de portée des enfants.
- L'aspiro-broyeur est propre et sec.

16.2 Rangement de la batterie

STIHL conseille de conserver la batterie avec un niveau de charge compris entre 40 % et 60 % (2 DEL allumées de couleur verte).

- ▶ Ranger la batterie de telle sorte que les conditions suivantes soient remplies :
 - La batterie se trouve hors de portée des enfants.
 - La batterie est propre et sèche.
 - La batterie est conservée dans un local fermé.
 - La batterie est séparée de l'aspiro-broyeur et du chargeur.
 - La batterie se trouve dans un emballage non-conducteur d'électricité.
 - La batterie se trouve dans une plage de températures de - 10 °C à + 50 °C.

17 Nettoyage

17.1 Nettoyage de l'aspiro-broyeur

- ▶ Arrêter l'aspiro-broyeur et retirer la batterie.
- ▶ Nettoyer l'aspiro-broyeur avec un chiffon humide.
- ▶ Nettoyer les fentes d'aération avec un pinceau.
- ▶ Nettoyer la grille de protection à l'aide d'un pinceau ou d'une brosse douce.
- ▶ Nettoyer la zone située autour de la turbine avec un chiffon humide.
- ▶ Battre le sac de ramassage et le nettoyer avec un chiffon humide.
- ▶ Extraire les corps étrangers qui pourraient se trouver dans le logement pour batterie et nettoyer le logement pour batterie avec un chiffon humide.
- ▶ Nettoyer les contacts électriques du logement pour batterie à l'aide d'un pinceau ou d'une brosse douce.

17.2 Nettoyage de la batterie

- ▶ Nettoyer la batterie avec un chiffon humide.

18 Maintenance et réparation

18.1 Maintenance et réparation de l'aspiro-broyeur

L'utilisateur ne peut pas procéder lui-même à la maintenance de l'aspiro-broyeur, et il ne peut pas non plus le réparer.

- ▶ Si une maintenance s'avère nécessaire ou si l'aspiro-broyeur est endommagé ou défectueux : consulter un revendeur spécialisé STIHL.

18.2 Maintenance et réparation de la batterie

La batterie ne nécessite aucune maintenance et elle ne peut pas être réparée.

- ▶ Si la batterie est défectueuse ou endommagée : remplacer la batterie.

19 Dépannage

19.1 Élimination des dérangements du souffleur ou de la batterie

Défaut	DEL sur la batterie	Cause	Remède
L'aspiro-broyeur ne démarre pas à la mise sous tension.	1 DEL clignote de couleur verte.	Le niveau de charge de la batterie est insuffisant.	► Recharger la batterie.
	1 DEL est allumée de couleur rouge.	La batterie est trop chaude ou trop froide.	► Retirer la batterie. ► Laisser la batterie refroidir / se réchauffer.
	3 DEL clignent de couleur rouge.	Il y a un dérangement dans l'aspiro-broyeur.	► Retirer la batterie. ► Nettoyer les contacts électriques du logement pour batterie. ► Introduire la batterie. ► Mettre l'aspiro-broyeur sous tension. ► Si 3 DEL clignent encore de couleur rouge : ne pas utiliser le souffleur, mais consulter un revendeur spécialisé STIHL.
	3 DEL sont allumées de couleur rouge.	L'aspiro-broyeur est trop chaud.	► Retirer la batterie. ► Laisser l'aspiro-broyeur refroidir.
	4 DEL clignent de couleur rouge.	Il y a un dérangement dans la batterie.	► Retirer la batterie et la remettre en place. ► Mettre l'aspiro-broyeur sous tension. ► Si 4 DEL clignent encore de couleur rouge : ne pas utiliser la batterie, mais consulter un revendeur spécialisé STIHL.
		La connexion électrique entre l'aspiro-broyeur et la batterie est coupée.	► Retirer la batterie. ► Nettoyer les contacts électriques du logement pour batterie. ► Introduire la batterie.
		L'aspiro-broyeur ou la batterie est humide.	► Faire sécher l'aspiro-broyeur ou la batterie.

Défaut	DEL sur la batterie	Cause	Remède
L'aspiro-broyeur s'arrête au cours de l'utilisation.	3 DEL sont allumées de couleur rouge.	L'aspiro-broyeur est trop chaud.	<ul style="list-style-type: none"> ▶ Retirer la batterie. ▶ Laisser l'aspiro-broyeur refroidir.
		Il y a un dérangement électrique.	<ul style="list-style-type: none"> ▶ Retirer la batterie et la remettre en place. ▶ Mettre l'aspiro-broyeur sous tension.
		L'aspiro-broyeur est obstrué.	<ul style="list-style-type: none"> ▶ Retirer la batterie. ▶ Nettoyer l'aspiro-broyeur.
La puissance d'aspiration est trop faible.		Le sac de ramassage est plein ou sale.	<ul style="list-style-type: none"> ▶ Retirer la batterie. ▶ Vider le sac de ramassage. ▶ Nettoyer le sac de ramassage.
		Le tube d'aspiration ou la turbine est obstrué.	<ul style="list-style-type: none"> ▶ Retirer la batterie. ▶ Nettoyer l'aspiro-broyeur.
Le temps de fonctionnement de l'aspiro-broyeur est trop court.		La batterie n'est pas complètement rechargée.	<ul style="list-style-type: none"> ▶ Recharger complètement la batterie.
		La durée de vie de la batterie a été dépassée.	<ul style="list-style-type: none"> ▶ Remplacer la batterie.
Après l'introduction de la batterie dans le chargeur, la recharge ne démarre pas.	1 DEL est allumée de couleur rouge.	La batterie est trop chaude ou trop froide.	<ul style="list-style-type: none"> ▶ Laisser la batterie dans le chargeur. La recharge commence automatiquement, dès que la batterie se trouve dans la plage de températures admissibles.

20 Caractéristiques techniques

20.1 Aspiro-broyeur STIHL SHA 56

- Batterie autorisée : STIHL AK
- Force de soufflage : 8 N
- Vitesse maximale de l'air : 56 m/s
- Débit d'air volumétrique de l'aspiro-broyeur : 510 m³/h
- Capacité du sac de ramassage : 40 l
- Poids de l'aspiro-broyeur sans batterie : 4,2 kg
- Poids du souffleur sans batterie : 3,2 kg

Pour le temps de fonctionnement, voir www.stihl.com/battery-life.

20.2 Batterie STIHL AK

- Technologie de batterie : lithium-ion
- Tension : 36 V
- Capacité en Ah : voir plaque signalétique
- Capacité énergétique en Wh : voir plaque signalétique
- Poids en kg : voir plaque signalétique
- Plage de températures admissibles pour l'utilisation et le rangement : de - 10 °C à + 50 °C

20.3 Niveaux sonores et taux de vibrations

La valeur K pour le niveau de pression sonore est de 2 dB(A). La valeur K pour le niveau de puissance acoustique est de 2 dB(A). La valeur K pour le taux de vibrations est de 2 m/s².

STIHL recommande de porter une protection auditive.

- Niveau de pression sonore L_{pA} (aspiro-broyeur) mesuré suivant EN 50636-2-100 : 83 dB(A).
- Niveau de pression sonore L_{pA} (souffleur) mesuré suivant EN 50636-2-100 : 81 dB(A).

- Niveau de puissance acoustique L_{WA} mesuré suivant EN 50636-2-100 : 94 dB(A).
- Taux de vibrations a_{hv} mesuré suivant EN 50636-2-100 :
 - Poignée de commande : 0,8 m/s²
 - Poignée en forme d'étrier : 1,1 m/s²

Les taux de vibrations indiqués ont été mesurés suivant une procédure de contrôle normalisée et ils peuvent être utilisés pour la comparaison d'appareils électriques. Les vibrations engendrées dans la pratique peuvent différer des valeurs indiquées, suivant le genre d'utilisation. Les taux de vibrations indiqués peuvent servir de référence pour une première évaluation de l'exposition de l'utilisateur aux vibrations. L'exposition aux vibrations réelle ne peut être quantifiée que par une estimation. On peut alors également prendre en compte les temps durant lesquels la machine électrique est arrêtée et les temps durant lesquels la machine est en marche, mais fonctionne sans charge.

Pour obtenir des informations sur le respect de la directive « Vibrations 2002/44/CE » concernant les employeurs, voir www.stihl.com/vib.

20.4 REACH

REACH (enRegistrement, Evaluation et Autorisation des substances CHimiques) est le nom d'un règlement CE qui couvre le contrôle de la fabrication, de l'importation, de la mise sur le marché et de l'utilisation des substances chimiques.

Pour obtenir de plus amples informations sur le respect du règlement REACH, voir www.stihl.com/reach.

21 Pièces de rechange et accessoires

21.1 Pièces de rechange et accessoires



Ces symboles identifient les pièces de rechange d'origine STIHL et les accessoires d'origine STIHL.

STIHL recommande d'utiliser des pièces de rechange d'origine STIHL et des accessoires d'origine STIHL.

Bien que STIHL observe continuellement les marchés, ses services ne peuvent pas évaluer la fiabilité, la sécurité, ni les aptitudes de pièces de rechange et d'accessoires d'autres fabricants et c'est pourquoi STIHL se dégage de toute responsabilité quant à leur utilisation.

Pour obtenir des pièces de rechange d'origine STIHL et des accessoires d'origine STIHL, s'adresser à un revendeur spécialisé STIHL.

22 Mise au rebut

22.1 Mise au rebut de l'aspiro-broyeur et de la batterie

Pour obtenir de plus amples informations concernant la mise au rebut, consulter les services publics locaux ou un revendeur spécialisé STIHL.

Si l'on ne respecte pas la réglementation pour la mise au rebut, cela risque de nuire à la santé et à l'environnement.

- ▶ Remettre les produits STIHL, y compris l'emballage, à une station de collecte et de recyclage, conformément aux prescriptions locales.
- ▶ Ne pas les jeter avec les ordures ménagères.

23 Déclaration de conformité UE

23.1 Aspiro-broyeur STIHL SHA 56

ANDREAS STIHL AG & Co. KG
Badstraße 115
D-71336 Waiblingen
Allemagne

déclare, sous sa seule responsabilité, que le produit suivant :

- Genre de produit : aspiro-broyeur à batterie
- Marque de fabrique : STIHL
- Type : SHA 56
- Identification de la série : SA02

est conforme à toutes les prescriptions applicables des directives 2011/65/UE, 2006/42/CE, 2014/30/UE et 2000/14/CE et a été développé et fabriqué conformément à la version des normes suivantes respectivement valable à la date de fabrication : EN 55014-1, EN 55014-2, EN 60335-1 et EN 50636-2-100.

Le calcul du niveau de puissance acoustique mesuré et du niveau de puissance acoustique garanti a été effectué suivant une procédure conforme à la directive 2000/14/CE, annexe V.

- Niveau de puissance acoustique mesuré : 94 dB(A)
- Niveau de puissance acoustique garanti : 96 dB(A)

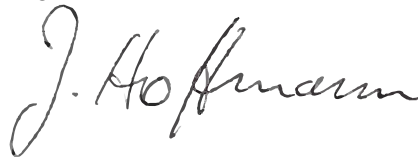
Conservation des documents techniques :
ANDREAS STIHL AG & Co. KG Produktzulassung.

L'année de fabrication, le pays de fabrication et le numéro de machine sont indiqués sur l'aspiro-broyeur.

Waiblingen, le 15/07/2021

ANDREAS STIHL AG & Co. KG

P.O.



Dr. Jürgen Hoffmann, Chef du Service Réglementation et Homologation Produits

24 Déclaration de conformité UKCA

24.1 Aspiro-broyeur STIHL SHA 56

**UK
CA**

ANDREAS STIHL AG & Co. KG
Badstraße 115
D-71336 Waiblingen
Allemagne

déclare, sous sa seule responsabilité, que le produit suivant :

- Genre de produit : aspiro-broyeur à batterie
- Marque de fabrique : STIHL
- Type : SHA 56
- Identification de la série : SA02

est conforme à toutes les prescriptions applicables des règlements UK The Restriction of the Use of Certain Hazardous Substances in Electrical and Electronic Equipment Regulations 2012, Supply of Machinery (Safety) Regulations 2008, Electromagnetic Compatibility Regulations 2016 et Noise Emission in the Environment by Equipment for use Outdoors Regulations 2001, et a été développé et fabriqué conformément à la version des normes suivantes respectivement valable à la date de fabrication : EN 55014-1, EN 55014-2, EN 60335-1 et EN 50636-2-100.

Le calcul du niveau de puissance acoustique mesuré et du niveau de puissance acoustique garanti a été effectué suivant une procédure conforme au règlement UK Noise Emission in the Environment by Equipment for use Outdoors Regulations 200, Schedule 8.

- Niveau de puissance acoustique mesuré : 94 dB(A)
- Niveau de puissance acoustique garanti : 96 dB(A)


Les documents techniques sont conservés par
ANDREAS STIHL AG & Co. KG.

L'année de fabrication, le pays de fabrication et le numéro de machine sont indiqués sur l'aspiro-broyeur.

Waiblingen, le 15/07/2021

ANDREAS STIHL AG & Co. KG

P.O.



Dr. Jürgen Hoffmann, Chef du Service Réglementation et Homologation Produits

Indice

1	Premessa	77	9	Accendere e spegnere l'aspiratore-tritratore	90
2	Informazioni sulle presenti Istruzioni d'uso	77	9.1	Accendere l'aspiratore-tritratore	90
2.1	Documenti di riferimento	77	9.2	Spegnere l'aspiratore-tritratore	90
2.2	Contrassegno delle avvertenze nel testo	78	10	Controllare l'aspiratore-tritratore e la batteria	90
2.3	Simboli nel testo	78	10.1	Controllare gli elementi di comando	90
3	Sommario	78	10.2	Controllare l'aspiratore-tritratore	91
3.1	Aspiratore-tritratore e batteria	78	10.3	Controllare la batteria	91
3.2	Simboli	79	11	Lavorare con l'aspiratore-tritratore	92
4	Avvertenze di sicurezza	80	11.1	Tenere e guidare l'aspiratore-tritratore	92
4.1	Simboli di avvertimento	80	11.2	Aspirare e tritare	92
4.2	Uso conforme	80	11.3	Svuotare il sacchetto di raccolta	92
4.3	Requisiti per l'utente	81	12	Trasformare l'aspiratore-tritratore in un soffiatore	92
4.4	Abbigliamento ed equipaggiamento	81	12.1	Smontare il tubo di aspirazione e il sacchetto di raccolta	92
4.5	Zona di lavoro e area circostante	82	12.2	Ruotare l'impugnatura di comando	92
4.6	Condizioni di sicurezza	83	12.3	Montare e smontare il tubo soffiatore	93
4.7	Lavoro	84	12.4	Tenere e guidare il soffiatore	93
4.8	Trasporto	85	12.5	Soffiatura	93
4.9	Conservazione	86	13	Trasformare il soffiatore in un aspiratore-tritratore	93
4.10	Pulizia, manutenzione e riparazione	86	13.1	Trasformare il soffiatore in un aspiratore-tritratore	93
5	Preparare per l'uso l'aspiratore-tritratore	87	14	Dopo il lavoro	93
5.1	Preparare per l'uso l'aspiratore-tritratore	87	14.1	Dopo il lavoro	93
6	Carica della batteria e LED	87	15	Trasporto	94
6.1	Caricare la batteria	87	15.1	Trasportare l'aspiratore-tritratore	94
6.2	Visualizzazione dello stato di carica	87	15.2	Trasportare la batteria	94
6.3	LED sulla batteria	87	16	Conservazione	94
7	Assemblare l'aspiratore-tritratore	88	16.1	Conservare l'aspiratore-tritratore	94
7.1	Montare l'ugello	88	16.2	Conservare la batteria	94
7.2	Montare e smontare il tubo di aspirazione	88	17	Pulizia	94
7.3	Montare e smontare il sacchetto di raccolta	89	17.1	Pulire l'aspiratore-tritratore	94
8	Inserire e togliere la batteria	89			
8.1	Inserire la batteria	89			
8.2	Estrarre la batteria	90			

STIHL

Le presenti Istruzioni d'uso sono tutelate dai diritti d'autore. Tutti i diritti sono riservati, specialmente quelli di riproduzione, traduzione ed elaborazione con sistemi elettronici.

17.2 Pulizia della batteria	95
18 Manutenzione e riparazione	95
18.1 Manutenzione e riparazione dell'aspiratore- trituratore	95
18.2 Manutenzione e riparazione della batteria	95
19 Eliminazione dei guasti	96
19.1 Rimediare ai guasti del soffiatore o della batteria	96
20 Dati tecnici	98
20.1 Aspiratore-trituratore STIHL SHA 56	98
20.2 Batteria STIHL AK	98
20.3 Valori acustici e vibratori	98
20.4 REACH	98
21 Ricambi e accessori	98
21.1 Ricambi e accessori	98
22 Smaltimento	99
22.1 Smaltire l'aspiratore-trituratore e la batteria	99
23 Dichiarazione di conformità UE	99
23.1 Aspiratore-trituratore STIHL SHA 56	99
24 Dichiarazione di conformità UKCA	99
24.1 Aspiratore-trituratore STIHL SHA 56	99

1 Premessa

Gentile cliente,

congratulations per aver scelto STIHL. Progettiamo e fabbrichiamo prodotti della massima qualità secondo le esigenze della nostra clientela. I nostri prodotti risultano altamente affidabili anche in caso di sollecitazioni estreme.

STIHL offre la massima qualità anche nell'assistenza. I nostri rivenditori garantiscono consulenza e istruzioni competenti e un'assistenza tecnica completa.

STIHL dichiara espressamente di adottare un atteggiamento sostenibile e responsabile nei confronti della natura. Le istruzioni per l'uso La aiuteranno a utilizzare il Suo prodotto STIHL in modo sicuro ed ecologico a lungo.

La ringraziamo per la fiducia e Le auguriamo buon lavoro con il Suo prodotto STIHL.



Dr. Nikolas Stihl

IMPORTANTE! LEGGERE PRIMA DELL'USO E CONSERVARE.

2 Informazioni sulle presenti Istruzioni d'uso

2.1 Documenti di riferimento

Si applicano le norme per la sicurezza locali.

- ▶ Oltre alle presenti istruzioni per l'uso, leggere, comprendere e conservare i seguenti documenti:
 - Avvertenze di sicurezza batteria STIHL AK
 - Istruzioni per l'uso caricabatterie STIHL AL 101, 300, 500

- Istruzioni per l'uso e imballaggio degli accessori utilizzati
- Informazioni sulla sicurezza per le batterie e i prodotti con batterie STIHL: www.stihl.com/safety-data-sheets

2.2 Contrassegno delle avvertenze nel testo

AVVERTENZA

L'avvertenza si riferisce a pericoli che possono provocare gravi lesioni o la morte.

- Le misure indicate possono consentire di evitare gravi lesioni o la morte.

AVVISO

L'avvertenza si riferisce a pericoli che possono provocare danni materiali.

- Le misure menzionate possono evitare danni materiali.

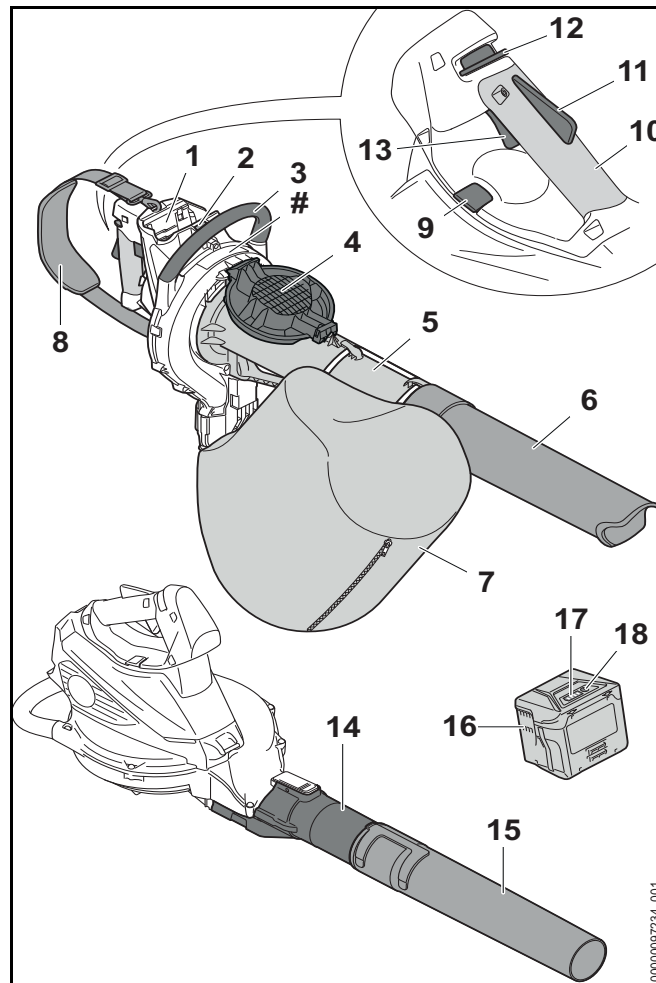
2.3 Simboli nel testo



Questo simbolo rimanda ad un capitolo nelle Istruzioni per l'uso.

3 Sommario

3.1 Aspiratore-tritratore e batteria



1 Vano batteria

Il vano batteria accoglie la batteria.

2 Leva di bloccaggio

La leva di bloccaggio mantiene la batteria nel vano.

3 Impugnatura a staffa

L'impugnatura a staffa serve per tenere e guidare l'aspiratore-tritratore.

4 Griglia di protezione

La griglia di protezione protegge l'utente dalle parti in movimento nell'aspiratore-tritratore.

5 Tubo di aspirazione

Il tubo di aspirazione convoglia il materiale nell'aspiratore-tritratore.

6 Ugello

L'ugello convoglia il materiale verso il tubo di aspirazione.

7 Sacchetto di raccolta

Il sacchetto raccoglie il materiale aspirato.

8 Tracolla semplice

La tracolla semplice serve per trasportare l'aspiratore-tritratore.

9 Leva di arresto

La leva di arresto mantiene in posizione l'impugnatura di comando.

10 Impugnatura di comando

L'impugnatura di comando serve per comandare, guidare e trasportare l'aspiratore-tritratore.

11 Leva Ergo

La leva Ergo mantiene in posizione il cursore di sblocco quando viene rilasciata la leva di comando.

12 Cursore di sblocco

Il cursore di sblocco sblocca la leva di comando.

13 Leva di comando

La leva di comando accende e spegne l'aspiratore-tritratore.

14 Tubo soffiatore

Il tubo soffiatore trasporta il flusso d'aria.

15 Ugello

L'ugello convoglia e concentra il flusso d'aria.

16 Batteria

La batteria alimenta il soffiatore.

17 LED

I LED indicano lo stato di carica della batteria e le anomalie.

18 Pulsante

Il pulsante attiva i LED sulla batteria.

Targhetta dati prestazioni con numero di macchina**3.2 Simboli**

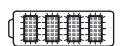
I simboli eventualmente applicati sull'aspiratore-tritratore e sulla batteria hanno i seguenti significati:

180°

Questo simbolo indica che l'impugnatura di comando può essere girata di 180°.



1 LED si illumina in rosso. La batteria è troppo calda o troppo fredda.




4 LED con luce rossa lampeggiante. Nella batteria è presente un guasto.



Livello di potenza sonora garantito ai sensi della direttiva 2000/14/CE in dB(A) per consentire l'equiparazione delle emissioni sonore dei prodotti.



L'indicazione accanto al simbolo si riferisce al contenuto energetico della batteria secondo le specifiche del fabbricante delle celle. La capacità di energia disponibile nell'applicazione è inferiore.

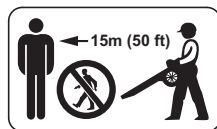
 Non smaltire il prodotto con i rifiuti domestici.

4 Avvertenze di sicurezza

4.1 Simboli di avvertimento

I simboli di avvertimento applicati sull'aspiratore-tritratore o sulla batteria hanno i seguenti significati:

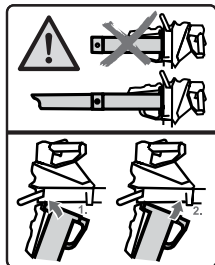
-  Rispettare le avvertenze di sicurezza e le rispettive misure.
-  Leggere le istruzioni per l'uso, comprenderle e conservarle.
-  Indossare occhiali protettivi.
-  Attenersi alle avvertenze di sicurezza relative all'eventuale espulsione di oggetti e alle relative misure.
-  Legare i capelli lunghi per evitare che rimangano impigliati nell'aspiratore-tritratore.
-  Estrarre la batteria durante le interruzioni del lavoro, durante il trasporto, la conservazione, la manutenzione o la riparazione.
-  Proteggere l'aspiratore-tritratore dall'acqua e dall'umidità.



Osservare la distanza di sicurezza.



Non toccare le parti della ventola in movimento. Se il tubo di aspirazione non è montato, chiudere la griglia di protezione.



Utilizzare l'aspiratore-tritratore solo se il tubo di aspirazione e l'ugello sono montati.



Proteggere la batteria da calore e fiamme.



Proteggere la batteria dalla pioggia e non immergerla in liquidi.



Rispettare l'intervallo di temperatura consentito per la batteria.

4.2 Uso conforme

L'aspiratore-tritratore STIHL SHA 56 serve per aspirare materiali come foglie, erba tagliata e residui simili, nonché per soffiare foglie, erba, carta e materiali simili.

L'aspiratore-tritratore non deve essere usato sotto la pioggia.

La batteria STIHL AK alimenta l'aspiratore-tritratore.

⚠ AVVERTENZA

- Le batterie non autorizzate da STIHL per l'aspiratore-tritratore possono provocare incendi o esplosioni. Ciò potrebbe causare lesioni personali gravi o mortali e danni materiali.
 - ▶ Utilizzare l'aspiratore-tritratore con una batteria STIHL AK.
- Un uso improprio dell'aspiratore-tritratore o della batteria potrebbe causare lesioni personali gravi o mortali e danni materiali.
 - ▶ Utilizzare l'aspiratore-tritratore e la batteria come descritto nelle presenti istruzioni per l'uso.
 - ▶ Utilizzare la batteria come descritto nelle istruzioni per l'uso della batteria STIHL AK.

4.3 Requisiti per l'utente

⚠ AVVERTENZA

- Gli utenti che non abbiano ricevuto istruzioni potrebbero non riconoscere o non valutare correttamente i pericoli derivanti all'aspiratore-tritratore. L'utente o altre persone rischiano gravi lesioni o la morte.



- ▶ Leggere le istruzioni per l'uso, comprenderle e conservarle.

- ▶ Se l'aspiratore-tritratore o la batteria vengono ceduti ad altre persone, consegnare a corredo anche le istruzioni per l'uso.
- ▶ Assicurarsi che l'utente soddisfi i seguenti requisiti:
 - L'utente è riposato.
 - L'utente deve avere le capacità fisiche, sensoriali e intellettuali tali da poter controllare l'aspiratore-tritratore e la batteria e quindi da poter lavorare. Se l'utente dispone di capacità fisiche, sensoriali o psichiche limitate, può

lavorare esclusivamente sotto la supervisione o la guida di una persona responsabile.

- L'utente è in grado di riconoscere e valutare i pericoli connessi all'uso dell'aspiratore-tritratore e della batteria.
- L'utente è maggiorenne oppure sta seguendo un corso di formazione sotto supervisione secondo le norme nazionali.
- L'utente ha ricevuto istruzioni da un rivenditore STIHL o da una persona esperta, prima di iniziare a lavorare con l'aspiratore-tritratore.
- L'utente non è sotto l'effetto di alcol, farmaci o droghe.

- ▶ In caso di dubbi, rivolgersi a un rivenditore STIHL.

4.4 Abbigliamento ed equipaggiamento

⚠ AVVERTENZA

- Durante il lavoro, i capelli lunghi possono rimanere intrappolati nell'aspiratore-tritratore. Ciò potrebbe causare gravi lesioni all'utente.



- ▶ Legare i capelli lunghi in modo che rimangano al di sopra delle spalle.

- Durante il lavoro potrebbero essere scagliati oggetti ad alta velocità. Ciò potrebbe causare lesioni personali all'utente.



- ▶ Indossare occhiali di protezione aderenti. Gli occhiali di protezione adatti sono reperibili in commercio con il marchio di conformità con la norma EN 166 o con le disposizioni nazionali.

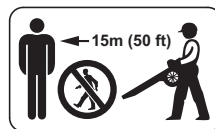
- ▶ Indossare pantaloni lunghi.
- Durante il lavoro potrebbe essere sollevata polvere a mulinello. La polvere inalata può danneggiare la salute e provocare reazioni allergiche.
 - ▶ Se si solleva polvere, indossare una maschera di protezione dalla polvere.
- Indumenti inadeguati possono rimanere impigliati nel legno e nella sterpaglia o intrappolati nell'aspiratore-tritratore. Se l'utente non indossa indumenti adatti potrebbe subire gravi lesioni personali.
 - ▶ Indossare indumenti aderenti.
- Durante la pulizia o la manutenzione l'utente può entrare in contatto con la ventola. Ciò potrebbe causare lesioni personali all'utente.
 - ▶ Indossare guanti da lavoro in materiale resistente.
 - ▶ Togliersi sciarpe o gioielli.
- Se l'utente indossa calzature non adatte potrebbe scivolare. Ciò potrebbe causare lesioni personali all'utente.
 - ▶ Indossare calzature chiuse e resistenti con suola antiscivolo.

4.5 Zona di lavoro e area circostante

4.5.1 Aspiratore-tritratore

⚠ AVVERTENZA

- Le persone estranee, i bambini e gli animali potrebbero non riconoscere e non valutare i pericoli derivanti dall'aspiratore-tritratore e dagli oggetti scagliati ad alta velocità. Ciò potrebbe causare loro lesioni personali gravi o mortali e danni materiali.



- ▶ Tenere le persone estranee, i bambini e gli animali ad una distanza di 15 m attorno all'area di lavoro.

- ▶ Mantenere una distanza di 15 m dagli oggetti.
- ▶ Non lasciare l'aspiratore-tritratore incustodito.
- ▶ Sincerarsi che i bambini non possano giocare con l'aspiratore-tritratore.
- L'aspiratore-tritratore non è protetto dall'acqua. Se si lavora sotto la pioggia o in ambienti umidi, sussiste il rischio di scossa elettrica. L'utente può rimanere ferito e l'aspiratore-tritratore può essere danneggiato.



- ▶ Non lavorare sotto la pioggia o in un ambiente umido.

- I componenti elettrici dell'aspiratore-tritratore possono generare scintille. Le scintille possono provocare incendi o esplosioni in un ambiente altamente infiammabile o esplosivo. Ciò potrebbe causare lesioni personali gravi o mortali e danni materiali.
 - ▶ Non lavorare in un ambiente altamente infiammabile o esplosivo.

4.5.2 Batteria

⚠ AVVERTENZA

- Le persone estranee, i bambini e gli animali potrebbero non riconoscere e non valutare i pericoli della batteria. Sussiste il rischio di ferire le persone estranee, i bambini e gli animali.
 - ▶ Tenere lontane le persone estranee, i bambini e gli animali.
 - ▶ Non lasciare la batteria incustodita.
 - ▶ Sincerarsi che i bambini non possano giocare con la batteria.

- La batteria non è protetta da tutte le condizioni ambientali. Se la batteria viene esposta a determinate condizioni ambientali, può incendiarsi o esplodere. Sussiste il rischio di ferire gravemente persone oppure di provocare danni materiali.



- ▶ Proteggere la batteria da calore e fiamme.
- ▶ Non gettare la batteria nel fuoco.



- ▶ Utilizzare e conservare la batteria ad una temperatura compresa tra - 10 °C e + 50



- ▶ Proteggere la batteria dalla pioggia e non immergerla in liquidi.

- ▶ Tenere la batteria lontana da oggetti metallici.
- ▶ Non esporre la batteria ad alta pressione.
- ▶ Non esporre la batteria alle microonde.
- ▶ Proteggere la batteria da sostanze chimiche e sali.

4.6 Condizioni di sicurezza

4.6.1 Aspiratore-tritratore

L'aspiratore-tritratore si può considerare in condizioni di sicurezza quando sono soddisfatte le seguenti condizioni:

- L'aspiratore-tritratore non è danneggiato.
- L'aspiratore-tritratore è pulito e asciutto.
- Gli elementi di comando funzionano e non sono stati modificati.
- La cerniera del sacchetto di raccolta può essere completamente chiusa e aperta.
- I limiti di usura non sono superati.
- Sono montati accessori originali STIHL specifici per questo aspiratore-tritratore.

- Gli accessori sono montati correttamente.

⚠ AVVERTENZA

- In mancanza delle condizioni di sicurezza, i componenti possono non più funzionare correttamente e i dispositivi di sicurezza risultare compromessi. Pericolo di lesioni personali gravi o mortali.
 - ▶ Lavorare solo con un aspiratore-tritratore perfettamente integro.
 - ▶ Se l'aspiratore-tritratore è sporco o bagnato, pulire e lasciare asciugare l'aspiratore-tritratore.
 - ▶ Non modificare l'aspiratore-tritratore. Eccezione: integrazione dell'ugello o del sacchetto di raccolta specifico per questo aspiratore-tritratore.
 - ▶ Se gli elementi di comando non funzionano, non lavorare con l'aspiratore-tritratore.
 - ▶ Se non si riesce a chiudere o aprire completamente la cerniera del sacchetto di raccolta, non lavorare con l'aspiratore-tritratore.
 - ▶ Osservare e rispettare i limiti di usura.
 - ▶ Montare solo accessori originali STIHL specifici per questo aspiratore-tritratore.
 - ▶ Applicare gli accessori come descritto sulle presenti istruzioni per l'uso o sulle istruzioni per l'uso degli accessori.
 - ▶ Non inserire oggetti nelle feritoie dell'aspiratore-tritratore.
 - ▶ Sostituire le targhette di indicazione usurate o danneggiate.
 - ▶ In caso di dubbi, rivolgersi a un rivenditore STIHL.

4.6.2 Batteria

La batteria è in condizioni di sicurezza se sono soddisfatte le seguenti condizioni:

- La batteria non presenta danni.
- La batteria è pulita e asciutta.

- La batteria funziona e non è modificata.

▲ AVVERTENZA

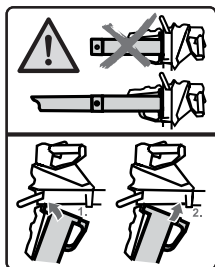
- In assenza di condizioni di sicurezza, il funzionamento sicuro della batteria non è garantito. Ciò potrebbe causare gravi lesioni personali.
 - ▶ Lavorare con batterie perfettamente integre.
 - ▶ Non caricare batterie danneggiate o difettose.
 - ▶ Se la batteria è sporca o bagnata, occorre pulirla e lasciarla asciugare.
 - ▶ Non apportare modifiche alla batteria.
 - ▶ Non infilare oggetti nelle aperture della batteria.
 - ▶ Non collegare e cortocircuitare i contatti elettrici della batteria con oggetti metallici.
 - ▶ Non aprire la batteria.
 - ▶ Sostituire le targhette di avvertimento usurate o danneggiate.
- Da una batteria danneggiata può fuoriuscire del liquido. Se tale liquido viene a contatto con la pelle o gli occhi, può causare irritazioni.
 - ▶ Evitare il contatto con il liquido.
 - ▶ In caso di contatto con la pelle, lavare con abbondante acqua e sapone le zone interessate.
 - ▶ In caso di contatto con gli occhi, risciacquarli per almeno 15 minuti con abbondante acqua e rivolgersi a un medico.
- Una batteria danneggiata o difettosa può emettere un odore insolito, fumo o fiamme. Ciò potrebbe causare lesioni personali gravi o mortali e danni materiali.
 - ▶ Se la batteria emette un odore insolito o fumo, non utilizzarla e tenerla lontano da sostanze infiammabili.
 - ▶ Se la batteria emette fiamme, spegnerle con un estintore o con dell'acqua.

4.7 Lavoro

▲ AVVERTENZA

- In determinate situazioni l'utente potrebbe lavorare senza la concentrazione necessaria. L'utente potrebbe inciampare, cadere e subire gravi lesioni personali.
 - ▶ Lavorare con calma e concentrazione.
 - ▶ Se le condizioni di luminosità e di visibilità sono scarse, non lavorare con l'aspiratore-tritratore.
 - ▶ Comandare da soli l'aspiratore-tritratore.
 - ▶ Non lavorare oltre l'altezza delle spalle.
 - ▶ Prestare attenzione agli ostacoli.
 - ▶ Lavorare stando saldi sul terreno e mantenere l'equilibrio. Se è necessario lavorare in quota: utilizzare una piattaforma di sollevamento o un'impalcatura sicura.
 - ▶ Se compaiono segni di stanchezza, concedersi una pausa.
 - ▶ Lavorare con la cerniera del sacchetto di raccolta chiusa.
 - ▶ Se si utilizza l'aspiratore-tritratore come soffiatore, soffiare nella direzione del vento.
- Durante il lavoro potrebbero essere scagliati oggetti ad alta velocità. Sussiste il rischio di ferire persone e animali oppure di provocare danni materiali.
 - ▶ Non soffiare in direzione di persone, animali e oggetti.
- Se si notano cambiamenti o comportamenti anomali durante l'uso, è possibile che l'aspiratore-tritratore non sia in condizioni di sicurezza. Ciò potrebbe causare gravi lesioni personali e danni materiali.
 - ▶ Terminare il lavoro, estrarre la batteria e rivolgersi a un rivenditore STIHL.
- Durante il lavoro, l'aspiratore-tritratore potrebbe produrre vibrazioni.
 - ▶ Concedersi delle pause dal lavoro.
 - ▶ Se insorgono sintomi di problemi circolatori, rivolgersi a un medico.

- La polvere sollevata può causare la carica elettrostatica dell'aspiratore-tritratore. In determinate condizioni ambientali (ad es. ambiente secco), l'aspiratore-tritratore potrebbe scaricarsi improvvisamente e generare scintille. Le scintille possono provocare incendi o esplosioni in un ambiente altamente infiammabile o esplosivo. Ciò potrebbe causare lesioni personali gravi o mortali e danni materiali.
 - ▶ Non lavorare in un ambiente altamente infiammabile o esplosivo.
- Le parti in movimento nella ventola possono ferire gravemente l'utilizzatore. Ciò potrebbe causare gravi lesioni all'utente.



- ▶ Utilizzare l'aspiratore-tritratore solo se il tubo di aspirazione e l'ugello sono montati.



- ▶ Non toccare le parti della ventola in movimento.
 - ▶ Se il tubo di aspirazione non è montato, chiudere la griglia di protezione.
 - ▶ Se le parti in movimento nella ventola sono bloccate da un oggetto, spegnere l'aspiratore-tritratore ed estrarre la batteria. Solo a questo punto è possibile rimuovere l'oggetto.
- In situazioni di pericolo, l'utente potrebbe farsi prendere dal panico e non posare il sistema di trasporto. Ciò potrebbe causare gravi lesioni all'utente.
 - ▶ Esercitarsi nel posare il sistema di trasporto.

4.8 Trasporto

4.8.1 Aspiratore-tritratore

⚠ AVVERTENZA

- Durante il trasporto l'aspiratore-tritratore può ribaltarsi o muoversi. Ciò potrebbe causare lesioni personali e danni materiali.



- ▶ Estrarre la batteria.

- ▶ Fissare l'aspiratore-tritratore con le cinghie o una rete, in modo da evitare che si ribalti o che si muova.
- ▶ Se il tubo di aspirazione non è montato, chiudere la griglia di protezione.

4.8.2 Batteria

⚠ AVVERTENZA

- La batteria non è protetta da tutte le condizioni ambientali. Se la batteria viene esposta a determinate condizioni ambientali, può danneggiarsi e provocare danni materiali.
 - ▶ Non trasportare batterie danneggiate.
 - ▶ Trasportare la batteria in un imballaggio non conduttivo.
- Durante il trasporto la batteria può ribaltarsi o muoversi. Sussiste il rischio di ferire persone oppure di provocare danni materiali.
 - ▶ Confezionare la batteria nell'imballaggio o nel contenitore di trasporto in modo tale che non si muova.
 - ▶ Fissare l'imballaggio in modo tale da evitare che si ribalti o che si muova.

4.9 Conservazione

4.9.1 Aspiratore-tritratore

⚠ AVVERTENZA

- I bambini potrebbero non essere in grado di riconoscere e valutare i pericoli derivanti dall'aspiratore-tritratore. Sussiste il pericolo per i bambini di ferirsi gravemente.



- ▶ Estrarre la batteria.

- ▶ Conservare l'aspiratore-tritratore fuori dalla portata dei bambini.

- I contatti elettrici sull'aspiratore-tritratore e i componenti metallici possono subire corrosione in caso di umidità. L'aspiratore-tritratore può essere danneggiato.



- ▶ Estrarre la batteria.

- ▶ Conservare l'aspiratore-tritratore in un luogo pulito e asciutto.

4.9.2 Batteria

⚠ AVVERTENZA

- I bambini potrebbero non essere in grado di riconoscere e valutare i pericoli derivanti dalla batteria. Sussiste il pericolo per i bambini di ferirsi gravemente.
 - ▶ Conservare la batteria fuori dalla portata dei bambini.
- La batteria non è protetta da tutte le condizioni ambientali. Se la batteria viene esposta a determinate condizioni ambientali, può danneggiarsi.
 - ▶ Conservare la batteria in luogo pulito e asciutto.
 - ▶ Conservare la batteria in un ambiente chiuso.
 - ▶ Conservare la batteria tenendola separata da aspiratore-tritratore e caricabatterie.

- ▶ Conservare la batteria in un imballaggio non conduttivo.
- ▶ Conservare la batteria ad una temperatura compresa tra -10 °C e $+50\text{ °C}$.

4.10 Pulizia, manutenzione e riparazione

⚠ AVVERTENZA

- Se durante la pulizia, la manutenzione o la riparazione è inserita la batteria, l'aspiratore-tritratore potrebbe accendersi accidentalmente. Ciò potrebbe causare gravi lesioni personali e danni materiali.













- ▶ Estrarre la batteria.

- L'uso di detergenti aggressivi, la pulizia con getto d'acqua o con oggetti appuntiti può danneggiare l'aspiratore-tritratore o la batteria. Se non si riesce a pulire accuratamente l'aspiratore-tritratore o la batteria come descritto nelle presenti istruzioni per l'uso, i componenti potrebbero non funzionare più correttamente e i dispositivi di sicurezza potrebbero risultare compromessi. Ciò potrebbe causare gravi lesioni personali.
 - ▶ Pulire l'aspiratore-tritratore e la batteria come descritto nelle presenti istruzioni per l'uso.
- Se l'aspiratore-tritratore o la batteria non vengono sottoposti a manutenzione o riparazione a regola d'arte, i componenti potrebbero non funzionare più correttamente e i dispositivi di sicurezza potrebbero risultare compromessi. Pericolo di lesioni personali gravi o mortali.
 - ▶ Non sottoporre l'aspiratore-tritratore, il soffiatore e la batteria a una manutenzione o riparazione arbitraria.
 - ▶ Se l'aspiratore-tritratore e/o la batteria devono essere sottoposti a manutenzione o riparazione, rivolgersi a un rivenditore STIHL.

5 Preparare per l'uso l'aspiratore-tritratore

5.1 Preparare per l'uso l'aspiratore-tritratore

Prima di iniziare il lavoro è necessario eseguire i seguenti passaggi:

- ▶ Assicurarsi che i seguenti componenti siano in condizioni di sicurezza:
 - Aspiratore-tritratore,  4.6.1
 - Batteria,  4.6.2.
- ▶ Controllare la batteria,  10.3.
- ▶ Caricare completamente la batteria,  6.1.
- ▶ Pulire l'aspiratore-tritratore,  17.1.
- ▶ Montare l'ugello,  7.1
- ▶ Montare il tubo di aspirazione,  7.2.1.
- ▶ Montare il sacchetto di raccolta,  7.3.1.
- ▶ Controllare l'aspiratore-tritratore,  10.2.
- ▶ Controllare gli elementi di comando,  10.1.
- ▶ Se non è possibile eseguire queste operazioni, non usare l'aspiratore-tritratore e rivolgersi a un rivenditore STIHL.

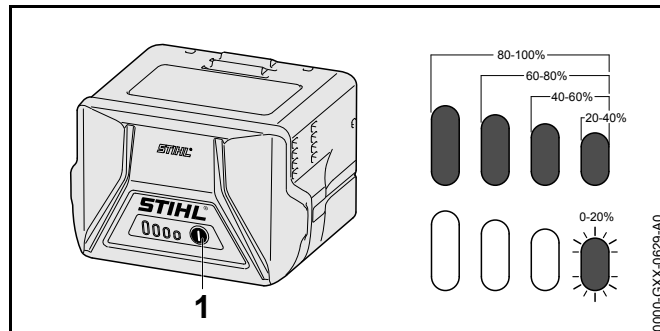
6 Carica della batteria e LED

6.1 Caricare la batteria

Il tempo di carica dipende da diverse condizioni, ad esempio dalla temperatura della batteria o dalla temperatura ambiente. Il tempo di carica effettivo può differire dal tempo di carica indicato. Il tempo di carica è indicato in www.stihl.com/charging-times.

- ▶ Caricare la batteria come descritto sulle istruzioni per l'uso dei caricabatteria STIHL AL 101, 300, 500.

6.2 Visualizzazione dello stato di carica




- ▶ Premere il pulsante (1).
I LED si con luce verde fissa per ca. 5 secondi e indicano lo stato di carica.
- ▶ Se il LED destro verde lampeggia: Caricare la batteria.

6.3 LED sulla batteria

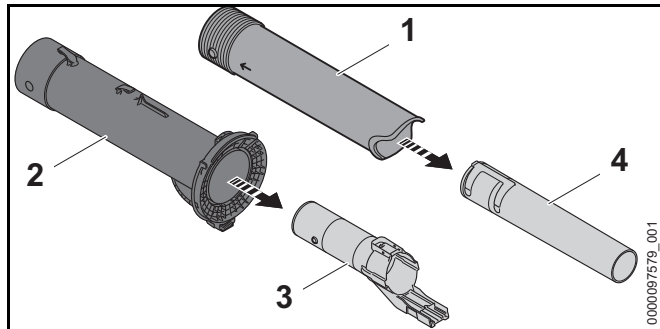
I LED indicano il livello di carica della batteria o le anomalie. I LED possono accendersi o lampeggiare con luce verde o rossa.

Se i LED lampeggiano o rimangono accesi con luce verde, viene indicato il livello di carica.

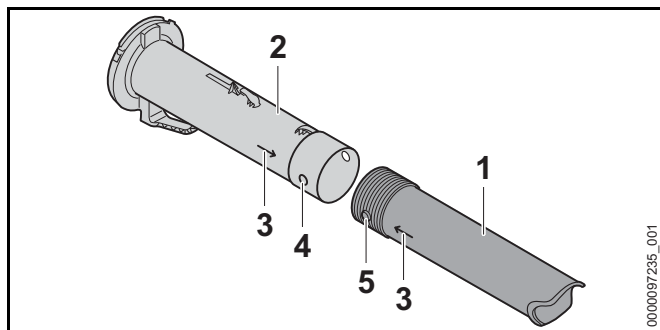
- ▶ Se i LED lampeggiano o rimangono accesi con luce rossa, rimediare ai guasti,  19.1.
Guasto all'aspiratore-tritratore o alla batteria.

7 Assemblare l'aspiratore-tritratore

7.1 Montare l'ugello



- ▶ Estrarre il tubo soffiatore (3) dal tubo di aspirazione (2).
- ▶ Estrarre l'ugello (4) dall'ugello (1).

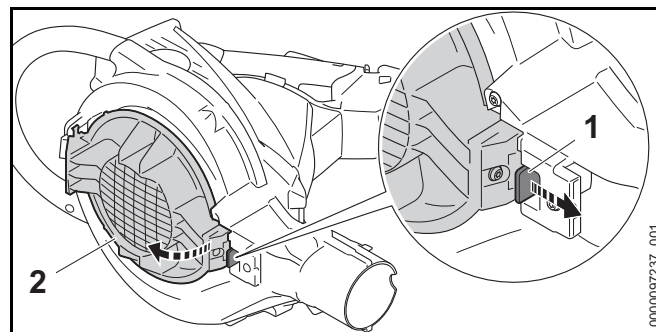


- ▶ Portare foro (4) e perno (5) alla stessa altezza. Le frecce (3) sono rivolte l'una verso l'altra.
- ▶ Calzare l'ugello (1) sul tubo di aspirazione (2). L'ugello (1) scatta in posizione con un clic e non può più essere smontato.

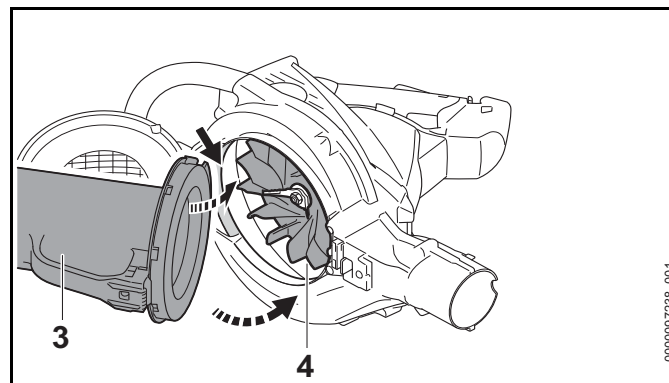
7.2 Montare e smontare il tubo di aspirazione

7.2.1 Montare il tubo di aspirazione

- ▶ Spegnerne l'aspiratore-tritratore ed estrarre la batteria



- ▶ Tirare le leva di arresto (1).
- ▶ Aprire completamente la griglia di protezione (2).



- ▶ Inserire il tubo di aspirazione (3) nell'alloggiamento della ventola (4).
- ▶ Posizionare il tubo di aspirazione nell'alloggiamento della ventola. Il tubo di aspirazione (3) scatta in posizione con un clic.

7.2.2 Smontare il tubo di aspirazione

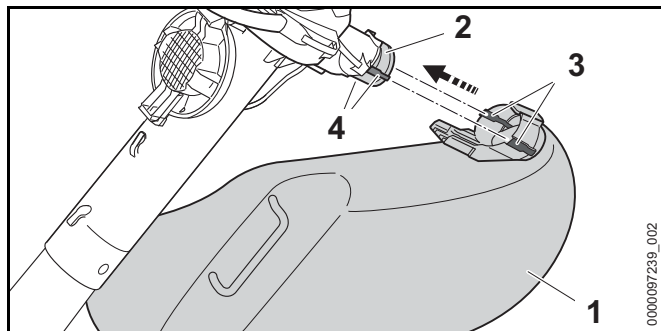
- ▶ Spegnerne l'aspiratore-tritratore ed estrarre la batteria.
- ▶ Tenere fermo il tubo di aspirazione e tirare la leva di arresto.
- ▶ Estrarre il tubo di aspirazione dall'alloggiamento della ventola.
- ▶ Chiudere la griglia di protezione.

La leva di arresto scatta in posizione con un clic.

7.3 Montare e smontare il sacchetto di raccolta

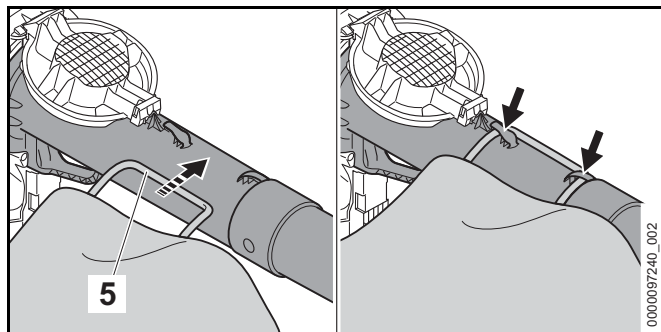
7.3.1 Montare il sacchetto di raccolta

- ▶ Spegnerne l'aspiratore-tritratore ed estrarre la batteria.
- ▶ Chiudere la cerniera del sacchetto di raccolta.



- ▶ Calzare il sacchetto di raccolta (1) sull'apertura (2), in modo che le guide laterali (4) risultino a filo con le aperture (3).

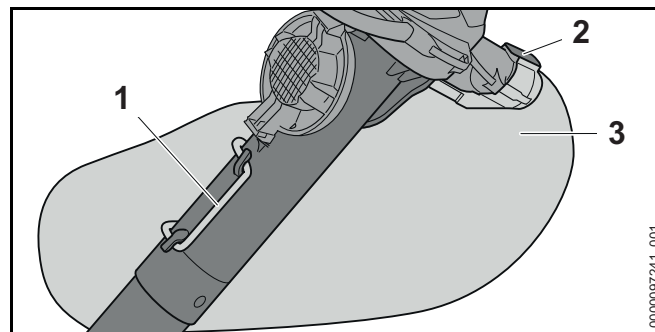
Il sacchetto di raccolta scatta in posizione con un clic.



- ▶ Agganciare il passante (5).

7.3.2 Smontare il sacchetto di raccolta

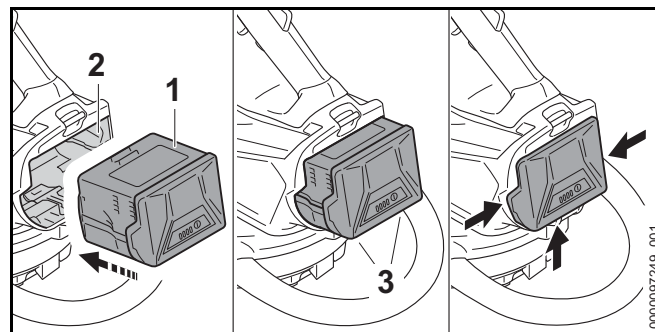
- ▶ Spegnerne l'aspiratore-tritratore ed estrarre la batteria.



- ▶ Sganciare il passante (1).
- ▶ Premere e tenere premuta la leva di arresto (2).
- ▶ Estrarre il sacchetto di raccolta (3).

8 Inserire e togliere la batteria

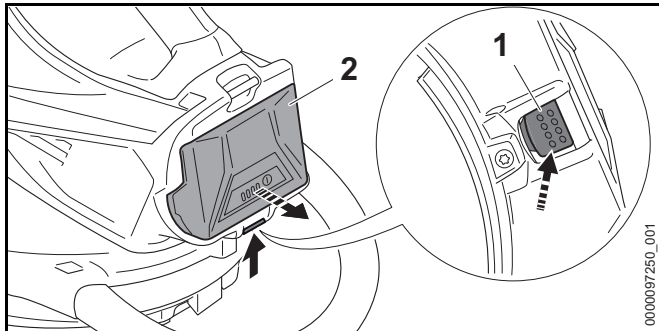
8.1 Inserire la batteria



- ▶ Spingere la batteria (1) nel vano (2) finché scatta in posizione con un clic. Le frecce (3) sulla batteria (1) sono ancora visibili e la batteria (1) è fissata nel vano batteria (2). Tra l'aspiratore-tritratore e la batteria (1) non c'è alcun contatto elettrico.
- ▶ Premere la batteria (1) fino al riscontro nel vano batteria (2). La batteria (1) scatta in posizione con un secondo clic e chiude a filo con l'alloggiamento dell'aspiratore-tritratore.

8.2 Estrarre la batteria

- ▶ Tenere una mano davanti al vano batteria di modo che la batteria (2) non cada.

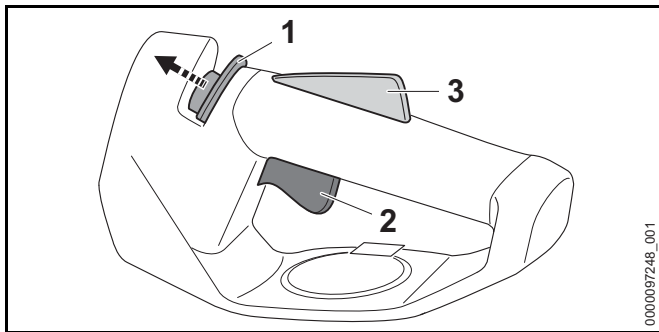


- ▶ Premere la leva di bloccaggio (1) con l'altra mano. La batteria (2) è sbloccata e può essere estratta.

9 Accendere e spegnere l'aspiratore-tritratore

9.1 Accendere l'aspiratore-tritratore

- ▶ Tenere l'aspiratore-tritratore con la mano destra sull'impugnatura di comando, in modo che il pollice stringa l'impugnatura di comando.
- ▶ Tenere l'aspiratore-tritratore con l'altra mano sull'impugnatura a staffa, in modo che il pollice stringa l'impugnatura a staffa.



- ▶ Spingere il cursore di sblocco (1) con il pollice verso l'impugnatura a staffa e tenerlo in posizione.
- ▶ Premere e tenere premuta la leva di comando (2) con l'indice.

L'aspiratore-tritratore accelera e il materiale viene aspirato. Il cursore di sblocco (1) può essere rilasciato.

Quanto più a fondo si preme la leva di comando (2), tanto più materiale viene aspirato.

Quando si preme la leva Ergo (3), la leva di comando (2) rimane sbloccata. In questo modo è possibile rilasciare la leva di comando e premerla di nuovo, senza dover spostare nuovamente il cursore di sblocco verso il tubo di aspirazione.

Se vengono rilasciate la leva di comando (2) e la leva Ergo (3), la leva di comando (2) viene bloccata. Per sbloccare la leva di comando (2) è necessario spostare di nuovo il cursore di sblocco (1) verso l'impugnatura a staffa e tenerlo in posizione.

9.2 Spegnere l'aspiratore-tritratore

- ▶ Rilasciare la leva di comando. Il materiale non viene più aspirato.
- ▶ Se il materiale continua ad essere aspirato, estrarre la batteria e rivolgersi a un rivenditore STIHL. L'aspiratore-tritratore è difettoso.

10 Controllare l'aspiratore-tritratore e la batteria

10.1 Controllare gli elementi di comando

Leva di comando

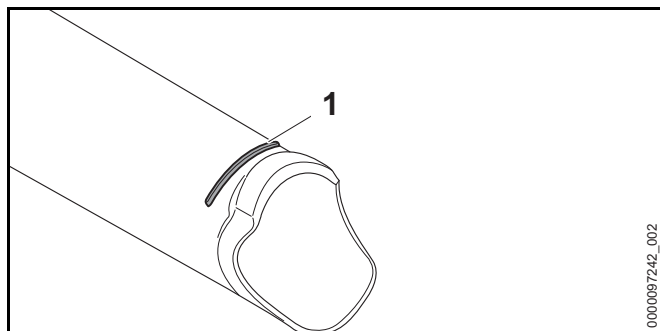
- ▶ Estrarre la batteria.
- ▶ Premere la leva di comando.
- ▶ Se la leva di comando è poco scorrevole o non ritorna nella posizione di partenza, non usare l'aspiratore-tritratore e rivolgersi a un rivenditore STIHL. La leva di comando è difettosa.

Accendere l'aspiratore-tritratore

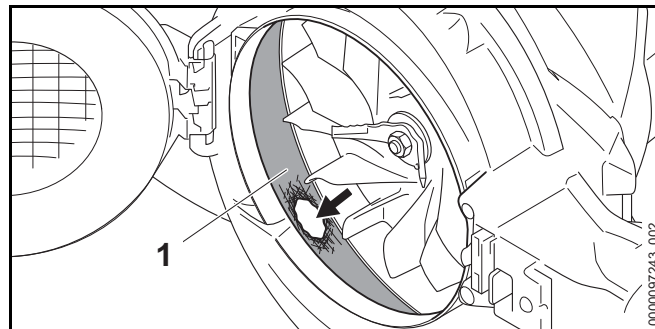
- ▶ Inserire la batteria.
- ▶ Premere a fondo e tenere premuta la leva di comando. Il materiale viene aspirato.
- ▶ Se lampeggiano 3 LED rossi, estrarre la batteria e rivolgersi a un rivenditore STIHL. Guasto all'aspiratore-tritratore.
- ▶ Rilasciare la leva di comando. Il materiale non viene più aspirato.
- ▶ Se il materiale continua ad essere aspirato, estrarre la batteria e rivolgersi a un rivenditore STIHL. L'aspiratore-tritratore è difettoso.

10.2 Controllare l'aspiratore-tritratore

- ▶ Spegnerne l'aspiratore-tritratore ed estrarre la batteria.

Controllare il tubo di aspirazione

- ▶ Verificare che la tacca di usura (1) sia visibile sul tubo di aspirazione.
- ▶ Se la tacca di usura sul tubo di aspirazione non è visibile, non usare l'aspiratore-tritratore e rivolgersi a un rivenditore STIHL.
- ▶ In caso di dubbi, rivolgersi a un rivenditore STIHL.

Controllare l'inserito di usura

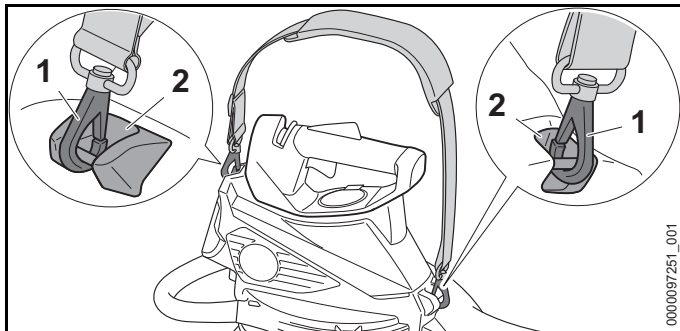
- ▶ Smontare il tubo di aspirazione.
- ▶ Controllare se l'inserito di usura (1) è danneggiato.
- ▶ Se l'inserito di usura è danneggiato, non usare l'aspiratore-tritratore e rivolgersi a un rivenditore STIHL.
- ▶ In caso di dubbi, rivolgersi a un rivenditore STIHL.

10.3 Controllare la batteria

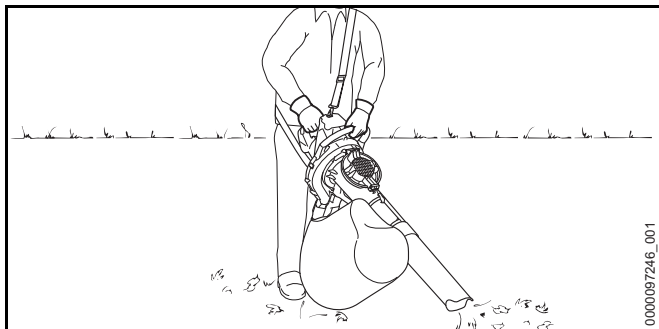
- ▶ Premere il tasto sulla batteria. I LED si accendono o lampeggiano.
- ▶ Se i LED non si accendono o lampeggiano: Non usare la batteria e rivolgersi ad un rivenditore STIHL. Nella batteria vi è un malfunzionamento.

11 Lavorare con l'aspiratore-tritratore

11.1 Tenere e guidare l'aspiratore-tritratore



- ▶ Agganciare gli occhielli di trasporto (2) ai moschettoni (1)



- ▶ Tenere e guidare l'aspiratore-tritratore con la mano sinistra sull'impugnatura a staffa e con la mano destra sull'impugnatura di comando, di modo che il pollice della mano sinistra stringa l'impugnatura a staffa e il pollice della mano destra stringa l'impugnatura di comando.

11.2 Aspirare e tritare

- ▶ Indirizzare l'ugello sul pavimento.
- ▶ Procedere in avanti lentamente e in modo controllato.

11.3 Svotare il sacchetto di raccolta

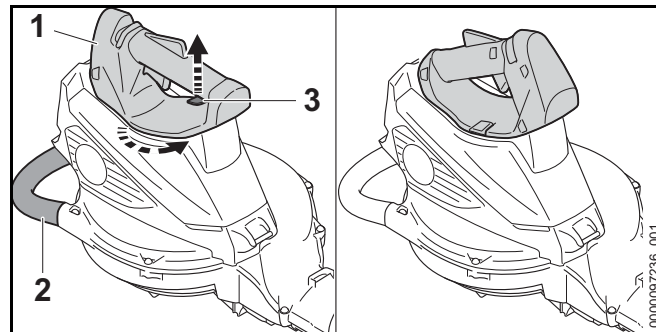
- ▶ Spegner l'aspiratore-tritratore ed estrarre la batteria.
- ▶ Smontare il sacchetto di raccolta dall'aspiratore-tritratore.
- ▶ Trasportare il sacchetto di raccolta in modo che il contenuto non possa cadere attraverso l'apertura.
- ▶ Aprire completamente la cerniera e smaltire il contenuto con cura.
- ▶ Chiudere completamente la cerniera.
- ▶ Applicare il sacchetto di raccolta sull'aspiratore-tritratore.

12 Trasformare l'aspiratore-tritratore in un soffiatore

12.1 Smontare il tubo di aspirazione e il sacchetto di raccolta

- ▶ Spegner l'aspiratore-tritratore ed estrarre la batteria.
- ▶ Smontare il tubo di aspirazione.
- ▶ Smontare il sacchetto di raccolta.

12.2 Ruotare l'impugnatura di comando

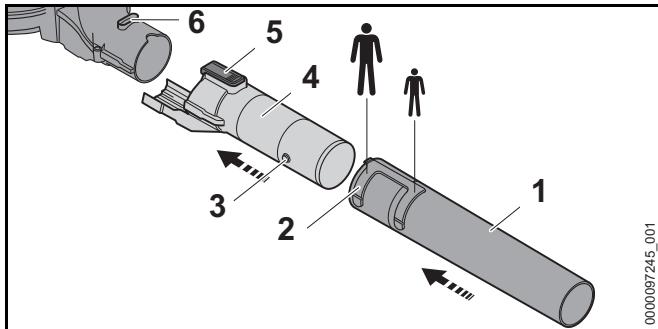


- ▶ Tenere l'aspiratore-tritratore con una mano sull'impugnatura di comando (1).
- ▶ Sollevare e trattenere la leva di arresto (3).
- ▶ Girare l'impugnatura a staffa (2) di 45° in senso antiorario.

- ▶ Rilasciare la leva di arresto (3).
- ▶ Continuare a girare l'impugnatura a staffa (2) in senso antiorario fino all'arresto.

12.3 Montare e smontare il tubo soffiatore

12.3.1 Montare il tubo soffiatore



- ▶ Portare perno (3) e scanalatura (2) alla stessa altezza.
- ▶ Spingere l'ugello (1) sul tubo soffiatore (4) fino alla posizione desiderata.
- ▶ Ruotare l'ugello (1) fino allo scatto. L'ugello (1) scatta in posizione con un clic.
- ▶ Portare leva di arresto (5) e scanalatura (6) alla stessa altezza.
- ▶ Calzare il tubo soffiatore (4) sul soffiatore. La leva di arresto (5) scatta in posizione con un clic.

12.3.2 Smontare il tubo soffiatore

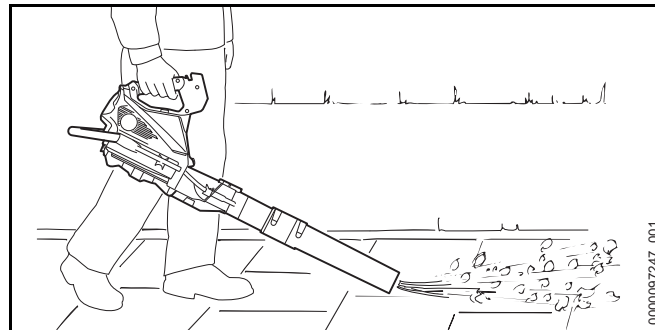
- ▶ Premere e tenere premuta la leva di arresto.
- ▶ Staccare il tubo soffiatore dal soffiatore.

12.4 Tenere e guidare il soffiatore

- ▶ Tenere il soffiatore e guidarlo con una mano sull'impugnatura di comando, in modo che il pollice stringa l'impugnatura di comando.

12.5 Soffiatura

- ▶ Inserire la batteria e accendere il soffiatore.



- ▶ Indirizzare l'ugello sul pavimento.
- ▶ Procedere in avanti lentamente e in modo controllato.

13 Trasformare il soffiatore in un aspiratore-tritratore

13.1 Trasformare il soffiatore in un aspiratore-tritratore

- ▶ Spegnerne il soffiatore ed estrarre la batteria.
- ▶ Smontare il tubo soffiatore.
- ▶ Ruotare l'impugnatura di comando.
- ▶ Montare il tubo di aspirazione.
- ▶ Montare il sacchetto di raccolta.

14 Dopo il lavoro

14.1 Dopo il lavoro

- ▶ Spegnerne l'aspiratore-tritratore ed estrarre la batteria.
- ▶ Svuotare il sacchetto di raccolta.
- ▶ Se l'aspiratore-tritratore è bagnato, lasciarlo asciugare.
- ▶ Se il sacchetto di raccolta è bagnato, lasciarlo asciugare.
- ▶ Se la batteria è bagnata, lasciarla asciugare.

- ▶ Pulire l'aspiratore-tritratore.
- ▶ Pulire il sacchetto di raccolta.
- ▶ Pulire la batteria.

15 Trasporto

15.1 Trasportare l'aspiratore-tritratore

- ▶ Spegnerne l'aspiratore-tritratore ed estrarre la batteria.
- ▶ Se il tubo di aspirazione è smontato, chiudere la griglia di protezione.

Portare l'aspiratore-tritratore

- ▶ Trasportare l'aspiratore-tritratore afferrando con una mano l'impugnatura a staffa, in modo che il tubo di aspirazione sia rivolto verso il basso.
- ▶ Se si trasforma l'aspiratore-tritratore in un soffiatore, trasportare il soffiatore afferrando con una mano l'impugnatura di comando.

Trasportare l'aspiratore-tritratore in un veicolo

- ▶ Fissare l'aspiratore-tritratore di modo che non si possa ribaltare o muovere.

15.2 Trasportare la batteria

- ▶ Spegnerne l'aspiratore-tritratore ed estrarre la batteria.
- ▶ Accertarsi che la batteria sia in condizioni di sicurezza.
- ▶ Imballare la batteria in modo tale da soddisfare le seguenti condizioni:
 - L'imballaggio non è conduttore elettrico.
 - La batteria non può muoversi nell'imballaggio.
- ▶ Fissare l'imballaggio in modo tale da evitare che si ribalti o che si muova.

La batteria è soggetta ai requisiti per il trasporto di sostanze pericolose. La batteria è classificata come UN 3480 (batterie agli ioni di litio) ed è stata testata secondo il Manuale ONU Prove e criteri, Parte III Sottosezione 38.3.

Le regole di trasporto sono riportate in www.stihl.com/safety-data-sheets.

16 Conservazione

16.1 Conservare l'aspiratore-tritratore

- ▶ Spegnerne l'aspiratore-tritratore ed estrarre la batteria.
- ▶ Conservare l'aspiratore-tritratore in modo da soddisfare le seguenti condizioni:
 - L'aspiratore-tritratore è fuori dalla portata dei bambini.
 - L'aspiratore-tritratore è pulito e asciutto.

16.2 Conservare la batteria

STIHL raccomanda di conservare la batteria con un livello di carica compreso tra il 40 % e il 60 % (2 LED con luce verde fissa).

- ▶ Conservare la batteria in modo tale da soddisfare le seguenti condizioni:
 - La batteria è fuori dalla portata dei bambini.
 - La batteria è pulita e asciutta.
 - La batteria è in un luogo chiuso.
 - La batteria è separata da aspiratore-tritratore e caricabatterie.
 - La batteria è in una confezione non conduttiva.
 - La batteria è in un intervallo di temperatura compreso tra - 10 °C e + 50 °C.

17 Pulizia

17.1 Pulire l'aspiratore-tritratore

- ▶ Spegnerne l'aspiratore-tritratore ed estrarre la batteria.
- ▶ Pulire l'aspiratore-tritratore con un panno umido.
- ▶ Pulire le aperture di aerazione con un pennello.

- ▶ Pulire la griglia di protezione con un pennello o una spazzola morbida.
- ▶ Pulire la zona attorno alla ventola con un panno umido.
- ▶ Scuotere il sacchetto di raccolta e pulirlo con un panno umido.
- ▶ Rimuovere i corpi estranei dal vano batteria e pulire il vano con un panno umido.
- ▶ Pulire i contatti elettrici nel vano della batteria con un pennello o una spazzola morbida.

17.2 Pulizia della batteria

- ▶ Pulire la batteria con un panno umido.

18 Manutenzione e riparazione

18.1 Manutenzione e riparazione dell'aspiratore-tritratore

L'operatore non può effettuare autonomamente la manutenzione né la riparazione dell'aspiratore-tritratore.

- ▶ Se l'aspiratore-tritratore deve essere sottoposto a manutenzione, oppure è danneggiato o difettoso, rivolgersi a un rivenditore STIHL.

18.2 Manutenzione e riparazione della batteria

La batteria non deve essere sottoposta a manutenzione e non può essere riparata.

- ▶ Se la batteria è difettosa o danneggiata: Sostituire la batteria.

19 Eliminazione dei guasti

19.1 Rimediare ai guasti del soffiatore o della batteria

Anomalia	LED sulla batteria	Causa	Rimedio
L'aspiratore-trituratore non si accende.	1 LED verde lampeggia.	Lo stato di carica della batteria è troppo basso.	► Caricare la batteria.
	1 LED si illumina in rosso.	La batteria è troppo calda o troppo fredda.	► Estrarre la batteria. ► Lasciare raffreddare o riscaldare la batteria.
	3 LED con luce rossa lampeggiante.	Guasto all'aspiratore-trituratore.	► Estrarre la batteria. ► Pulire i contatti elettrici nel vano batteria. ► Inserire la batteria. ► Accendere l'aspiratore-trituratore. ► Se i 3 LED rossi continuano a lampeggiare, non usare il soffiatore e rivolgersi a un rivenditore STIHL.
	3 LED rossi si illuminano.	L'aspiratore-trituratore è troppo caldo.	► Estrarre la batteria. ► Lasciare raffreddare l'aspiratore-trituratore.
	4 LED con luce rossa lampeggiante.	Nella batteria è presente un guasto.	► Estrarre e inserire di nuovo la batteria. ► Accendere l'aspiratore-trituratore. ► Se i 4 LED rossi continuano a lampeggiare, non usare la batteria e rivolgersi a un rivenditore STIHL.
		Il collegamento elettrico tra aspiratore-trituratore e batteria è interrotto.	► Estrarre la batteria. ► Pulire i contatti elettrici nel vano batteria. ► Inserire la batteria.
		L'aspiratore-trituratore e la batteria sono unidi.	► Lasciare asciugare l'aspiratore-trituratore e la batteria.
L'aspiratore-trituratore si spegne durante il lavoro.	3 LED rossi si illuminano.	L'aspiratore-trituratore è troppo caldo.	► Estrarre la batteria. ► Lasciare raffreddare l'aspiratore-trituratore.
		È presente un guasto elettrico.	► Estrarre e inserire di nuovo la batteria. ► Accendere l'aspiratore-trituratore.
		L'aspiratore-trituratore è intasato.	► Estrarre la batteria. ► Pulire l'aspiratore-trituratore.

Anomalia	LED sulla batteria	Causa	Rimedio
La potenza di aspirazione è troppo bassa.		Il sacchetto di raccolta è pieno o sporco.	<ul style="list-style-type: none"> ▶ Estrarre la batteria. ▶ Svuotare il sacchetto di raccolta. ▶ Pulire il sacchetto di raccolta.
		Il tubo di aspirazione e/o la ventola sono intasati.	<ul style="list-style-type: none"> ▶ Estrarre la batteria. ▶ Pulire l'aspiratore-tritratore.
Il tempo di funzionamento dell'aspiratore-tritratore è troppo breve.		La batteria non è completamente carica.	<ul style="list-style-type: none"> ▶ Caricare completamente la batteria.
		La durata operativa della batteria è stata superata.	<ul style="list-style-type: none"> ▶ Sostituire la batteria.
Dopo aver inserito la batteria nel caricabatterie, non inizia la procedura di carica.	1 LED si illumina in rosso.	La batteria è troppo calda o troppo fredda.	<ul style="list-style-type: none"> ▶ Lasciare inserita la batteria nel caricabatterie. La procedura di carica si avvia automaticamente non appena si raggiunge l'intervallo di temperatura ammesso.

20 Dati tecnici

20.1 Aspiratore-tritratore STIHL SHA 56

- Batteria ammessa: STIHL AK
- Potenza di soffiatura: 8 N
- Velocità max. dell'aria: 56 m/s
- Portata d'aria dell'aspiratore-tritratore: 510 m³/h
- Volume del sacchetto di raccolta: 40 l
- Peso dell'aspiratore-tritratore senza batteria: 4,2 kg
- Peso del soffiatore senza batteria: 3,2 kg

Il tempo di funzionamento è riportato all'indirizzo www.stihl.com/battery-life.

20.2 Batteria STIHL AK

- Tecnologia della batteria: Ioni di litio
- Tensione: 36 V
- Capacità in Ah: v. targhetta dati tecnici
- Capacità di energia in Wh: v. targhetta dati tecnici
- Peso in kg: v. targhetta dati tecnici
- Intervallo di temperatura ammesso per l'uso e la conservazione: compresa da - 10 °C e + 50 °C

20.3 Valori acustici e vibratori

Il valore K per il livello di pressione acustica è di 2 dB(A). Il valore K per il livello di potenza acustica è di 2 dB(A). Il valore K per i valori vibratori è di 2 m/s².

STIHL raccomanda di indossare una protezione dell'udito.

- Livello di pressione acustica L_{pA} (aspiratore-tritratore) misurato secondo EN 50636-2-100: 83 dB(A).
- Livello di pressione acustica L_{pA} (soffiatore) misurato secondo EN 50636-2-100: 81 dB(A).

- Livello di potenza acustica L_{wA} misurato secondo EN 50636-2-100: 94 dB(A).

- Valore vibratorio a_{hV} misurato secondo EN 50636-2-100:
 - Impugnatura di comando: 0,8 m/s²
 - Impugnatura a staffa: 1,1 m/s²

I valori vibratori indicati sono stati misurati seguendo un procedimento di prova normalizzato, e possono essere impiegati per il confronto di apparecchiature elettriche. I valori vibratori reali possono discostarsi da quelli indicati, secondo il tipo d'impiego. I valori vibratori indicati possono essere usati per una prima valutazione del carico vibratorio. La sollecitazione vibratoria effettiva deve essere valutata. Contestualmente si possono considerare anche i tempi nei quali l'apparecchiatura è spenta e quelli in cui, pur essendo inserita, non funziona sotto carico.

Per informazioni sull'osservanza della direttiva 2002/44/CE Vibrazione per il datore di lavoro, consultare www.stihl.com/vib.


20.4 REACH

REACH indica una direttiva CE per la registrazione, la classificazione e l'omologazione dei prodotti chimici.

Per informazioni sull'adempimento della direttiva REACH ved. www.stihl.com/reach.

21 Ricambi e accessori

21.1 Ricambi e accessori

STIHL  Questi simboli contrassegnano i ricambi originali STIHL e gli accessori originali STIHL.

STIHL raccomanda l'uso di ricambi originali STIHL e accessori originali STIHL.

I ricambi e gli accessori di altri fabbricanti non possono essere controllati da STIHL in merito ad affidabilità, sicurezza e idoneità nonostante le attuali osservazioni del mercato, pertanto STIHL non può garantire nulla in merito all'uso di tali prodotti.

I ricambi originali STIHL e gli accessori originali STIHL sono disponibili presso i rivenditori STIHL.

22 Smaltimento

22.1 Smaltire l'aspiratore-trituratore e la batteria

Le informazioni sullo smaltimento sono disponibili presso l'amministrazione locale o i rivenditori specializzati STIHL.

Uno smaltimento scorretto può nuocere alla salute e all'ambiente.

- ▶ Smaltire i prodotti STIHL, incluso l'imballaggio, nel rispetto delle norme locali in materia presso un centro di raccolta idoneo per il riciclaggio.
- ▶ Non smaltire con i rifiuti domestici.

23 Dichiarazione di conformità UE

23.1 Aspiratore-trituratore STIHL SHA 56

ANDREAS STIHL AG & Co. KG

Badstraße 115

D-71336 Waiblingen

Germania

dichiara sotto la propria esclusiva responsabilità che

- Dispositivo: aspiratore-trituratore
- Marchio di fabbrica: STIHL
- Modello: SHA 56
- Numero di serie: SA02

è conforme alle disposizioni pertinenti di cui alle direttive 2011/65/UE, 2006/42/CE, 2014/30/UE e 2000/14/CE ed è stato sviluppato e fabbricato conformemente alle versioni delle seguenti norme valevoli alla rispettiva data di produzione: EN 55014-1, EN 55014-2, EN 60335-1 e EN 50636-2-100.

Il calcolo del livello di potenza acustica misurato e garantito è stato effettuato secondo la procedura prevista dalla direttiva 2000/14/CE, Allegato V.

- Livello di potenza acustica misurato: 94 dB(A)
- Livello di potenza acustica garantito: 96 dB(A)

La documentazione tecnica è conservata presso ANDREAS STIHL AG & Co. KG Produktzulassung.

L'anno di costruzione, il paese di produzione e il numero di matricola sono indicati sull'aspiratore-trituratore.

Waiblingen, 15/07/2021

ANDREAS STIHL AG & Co. KG

p.p.



Dr. Jürgen Hoffmann, responsabile di reparto omologazione e regolamentazione prodotti

24 Dichiarazione di conformità UKCA

24.1 Aspiratore-trituratore STIHL SHA 56



ANDREAS STIHL AG & Co. KG

Badstraße 115

D-71336 Waiblingen
Germania

Dr. Jürgen Hoffmann, responsabile di reparto omologazione
e regolamentazione prodotti

dichiara sotto la propria esclusiva responsabilità che

- Dispositivo: aspiratore-tritratore
- Marchio di fabbrica: STIHL
- Modello: SHA 56
- Numero di serie: SA02

corrisponde alle disposizioni pertinenti di cui ai regolamenti del Regno Unito The Restriction of the Use of Certain Hazardous Substances in Electrical and Electronic Equipment Regulations 2012, Supply of Machinery (Safety) Regulations 2008, Electromagnetic Compatibility Regulations 2016 e Noise Emission in the Environment by Equipment for use Outdoors Regulations 2001 ed è stato sviluppato e fabbricato conformemente alle versioni delle seguenti norme valesi alla rispettiva data di produzione: EN 55014-1, EN 55014-2, EN 60335-1 e EN 50636-2-100.

La determinazione del livello di potenza acustica misurato e di quello garantito è stata eseguita sulla base del regolamento del Regno Unito Noise Emission in the Environment by Equipment for use Outdoors Regulations 200, Schedule 8.

- Livello di potenza acustica misurato: 94 dB(A)
- Livello di potenza acustica garantito: 96 dB(A)

La documentazione tecnica è conservata presso
ANDREAS STIHL AG & Co. KG.

L'anno di costruzione, il paese di produzione e il numero di matricola sono indicati sull'aspiratore-tritratore.

Waiblingen, 15/07/2021

ANDREAS STIHL AG & Co. KG

p.p.



Inhoudsopgave

1	Voorwoord	102	9.1	Zuighakselaar inschakelen	115
2	Informatie met betrekking tot deze handleiding	102	9.2	Zuighakselaar uitschakelen	115
2.1	Geldende documenten	102	10	Zuighakselaar en accu controleren	116
2.2	Aanduiding van de waarschuwingen in de tekst	103	10.1	Bedieningselementen controleren	116
2.3	Symbolen in de tekst	103	10.2	Zuighakselaar controleren	116
3	Overzicht	103	10.3	Accu controleren/testen	117
3.1	Zuighakselaar en accu	103	11	Werken met de zuighakselaar	117
3.2	Pictogrammen	104	11.1	Zuighakselaar vasthouden en bedienen	117
4	Veiligheidsinstructies	105	11.2	Zuighakselen	117
4.1	Waarschuwingpictogrammen	105	11.3	Opvangzak legen	117
4.2	Gebruik conform de voorschriften	105	12	Zuighakselaar ombouwen tot bladblazer	117
4.3	Vereisten aan de gebruiker	106	12.1	Zuigpijp en opvangzak demonteren	117
4.4	Kleding en uitrusting	106	12.2	Bedieningshandgreep draaien	118
4.5	Werkgebied en -omgeving	107	12.3	Blaaspijp monteren en demonteren	118
4.6	Veilige staat	108	12.4	Bladblazer vasthouden en geleiden	118
4.7	Werken	109	12.5	Blazen	118
4.8	Vervoeren	110	13	Bladblazer ombouwen tot zuighakselaar	118
4.9	Opslaan	111	13.1	Bladblazer ombouwen tot zuighakselaar	118
4.10	Reiniging, onderhoud en reparatie	111	14	Na de werkzaamheden	119
5	Zuighakselaar klaar maken voor gebruik	112	14.1	Na het werk	119
5.1	Zuighakselaar klaar maken voor gebruik	112	15	Vervoeren	119
6	Accu laden en leds	112	15.1	Zuighakselaar transporteren	119
6.1	Accu laden	112	15.2	Accu vervoeren	119
6.2	Laadtoestand weergeven	112	16	Opslaan	119
6.3	Leds op de accu	113	16.1	Zuighakselaar opbergen	119
7	Zuighakselaar samenbouwen	113	16.2	Accu opslaan	119
7.1	Sproeier monteren	113	17	Reinigen	120
7.2	Zuigbuis monteren en demonteren	113	17.1	Zuighakselaar reinigen	120
7.3	Opvangzak monteren en demonteren	114	17.2	Accu reinigen	120
8	Accu aanbrengen en wegnemen	114	18	Onderhoud en reparatie	120
8.1	Accu plaatsen	114	18.1	Zuighakselaar onderhouden en repareren	120
8.2	Accu verwijderen	115	18.2	Accu onderhouden en repareren	120
9	Zuighakselaar inschakelen en uitschakelen	115	19	Storingen opheffen	121

STIHL

Op deze handleiding rust auteursrecht. Alle rechten blijven voorbehouden, vooral het recht op verspreiding, vertaling en verwerking met elektronische systemen.

19.1 Storingen aan de bladblazer of de accu verhelpen	121
20 Technische gegevens	123
20.1 Zuighakselaar STIHL SHA 56	123
20.2 STIHL AK-accu	123
20.3 Geluids- en trillingswaarden	123
20.4 REACH	123
21 Onderdelen en toebehoren	123
21.1 Onderdelen en toebehoren	123
22 Milieuverantwoord afvoeren	124
22.1 Zuighakselaar en accu afvoeren	124
23 EU-conformiteitsverklaring	124
23.1 Zuighakselaar STIHL SHA 56	124
24 UKCA-conformiteitsverklaring	124
24.1 Zuighakselaar STIHL SHA 56	124

1 Voorwoord

Geachte cliënt(e),

Wij zijn blij dat u hebt gekozen voor STIHL. Wij ontwikkelen en produceren onze producten in topkwaliteit in overeenstemming met de behoeften van onze klanten. Zo ontstaan producten met een hoge betrouwbaarheid, ook bij extreme belasting.

STIHL staat ook voor service met topkwaliteit. Onze dealers staan garant voor deskundig advies en instructie alsmede een uitgebreide technische begeleiding.

STIHL kiest uitdrukkelijk voor een duurzame en verantwoordelijke omgang met de natuur. Deze gebruiksaanwijzing is voor u bedoeld als ondersteuning om uw STIHL-product gedurende een lange levensduur veilig en milieuvriendelijk te gebruiken.

Wij danken u voor uw vertrouwen in ons en wensen u veel plezier met uw STIHL product.



Dr. Nikolas Stihl

BELANGRIJK! VOOR GEBRUIK GOED DOORLEZEN EN BEWAREN.

2 Informatie met betrekking tot deze handleiding

2.1 Geldende documenten

De lokale veiligheidsvoorschriften zijn van kracht.

- Lees naast deze gebruiksaanwijzing de volgende documenten, zorg dat u alles begrijpt en bewaar ze:

- Veiligheidsinstructies accu STIHL AK
- Gebruiksaanwijzing acculaders STIHL AL 101, 300, 500
- Handleiding en verpakking van het gebruikte toebehoren
- Veiligheidsinformatie voor STIHL accu's en producten met ingebouwde accu: www.stihl.com/safety-data-sheets

2.2 Aanduiding van de waarschuwingen in de tekst

WAARSCHUWING

De aanwijzing duidt op gevaren die kunnen leiden tot ernstig letsel of zelfs tot de dood.

- ▶ De genoemde maatregelen kunnen ernstig letsel of de dood voorkomen.

LET OP

De aanwijzing duidt op gevaren die kunnen leiden tot materiële schade.

- ▶ De genoemde maatregelen kunnen materiële schade voorkomen.

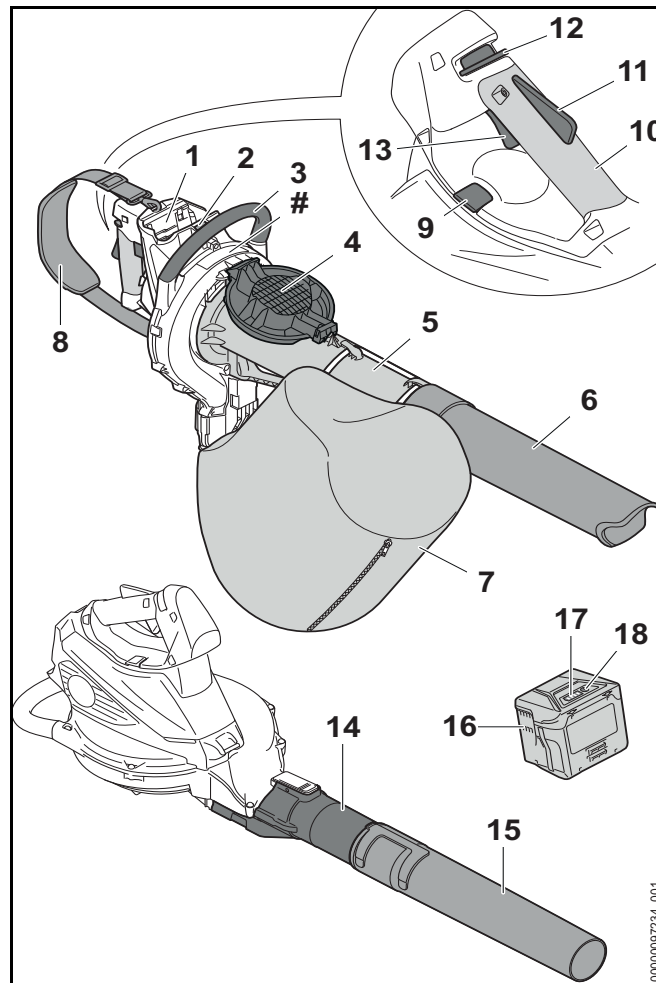
2.3 Symbolen in de tekst



Dit symbool verwijst naar een hoofdstuk in deze handleiding.

3 Overzicht

3.1 Zuighakselaar en accu



1 Accuschacht

De accu wordt ondergebracht in de accuschacht.

2 Arrêteerpal

De arrêteerpal borgt de accu in de accuschacht.

3 Beugelhandgreep

De beugelhandgreep dient voor het vasthouden en geleiden van de zuighakselaar.

4 Beschermerooster

Het beschermerooster beschermt de gebruiker tegen bewegende delen in de zuighakselaar.

5 Zuigpijp

De zuigpijp voert het zuiggoed in de zuighakselaar.

6 Blaasmond

De blaasmond voert het zuiggoed naar de zuigpijp.

7 Opvangzak

De opvangzak vangt het zuiggoed op.

8 Enkele schouderriem

De enkele schouderriem dient voor het dragen van de zuighakselaar.

9 Arrêteerhendel

De arrêteerhendel klemt de bedieningshandgreep vast in zijn positie.

10 Bedieningshandgreep

De bedieningshandgreep dient voor het bedienen, geleiden en dragen van de zuighakselaar.

11 Ergo-hendel

De Ergo-hendel houdt de deblokkeringsschuif op zijn plek wanneer de schakelhendel wordt losgelaten.

12 Deblokkeringsschuif

De deblokkeringsschuif ontgrendelt de schakelhendel.

13 Schakelhendel

De schakelhendel schakelt de zuighakselaar in en uit.

14 Blaaspijp

De blaaspijp geleidt de luchtstroom.

15 Blaasmond

De blaasmond geleidt en bundelt de luchtstroom.

16 Accu

De accu voorziet de bladblazer van energie.

17 Leds

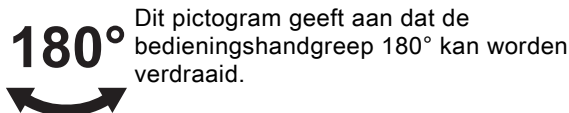
De leds geven de laadtoestand van de accu en storingen aan.

18 Druktoets

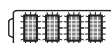
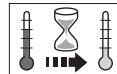
De druktoets activeert de leds op de accu.

Typeplaatje met machinenummer**3.2 Pictogrammen**

De pictogrammen kunnen op de zuighakselaar en de accu staan en hebben de volgende betekenis:



1 led brandt rood. De accu is te warm of te koud.



4 leds knipperen rood. In de accu zit een storing.



Gegarandeerd geluidvermogensniveau volgens de richtlijn 2000/14/EG in dB(A) om de geluidsemisatie van producten vergelijkbaar te maken.



De gegevens naast het pictogram duiden op de energie-inhoud van de accu volgens specificatie van de fabrikant van de accucellen. De energie-inhoud die tijdens het gebruik beschikbaar is, is geringer.



Het product niet met het huisvuil afvoeren.

4 Veiligheidsinstructies

4.1 Waarschuwingssymbolen

De waarschuwingssymbolen op de zuighakselaar of de accu hebben de volgende betekenis:



Op de veiligheidsinstructies en de maatregelen hiervoor letten.



De gebruiksaanwijzing lezen, begrijpen en bewaren.



Veiligheidsbril dragen.



Op de veiligheidsinstructies voor opgeslingerde voorwerpen en de maatregelen hier tegen letten.



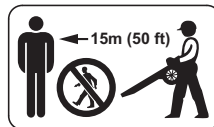
Lang haar zo vastzetten dat dit niet in de zuighakselaar kan worden getrokken/gezogen.



De accu tijdens werkonderbrekingen, het vervoer, de opslag, onderhouds- of reparatiewerkzaamheden uit het apparaat nemen.



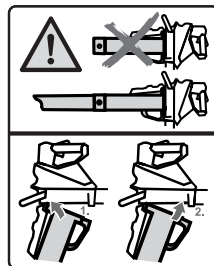
Zuighakselaar beschermen tegen regen en vocht.



Veiligheidsafstand aanhouden.



Bewegende onderdelen in de schoepenwiel niet aanraken. Als de zuigpijp niet gemonteerd is: beschermrooster sluiten.



Zuighakselaar alleen met gemonteerde zuigpijp en aangebouwde blaasmond gebruiken.



De accu beschermen tegen hitte en vuur.



De accu tegen regen en vocht beschermen en niet onderdompelen in vloeistoffen.



Het toelaatbare temperatuurbereik van de accu aanhouden.

4.2 Gebruik conform de voorschriften

De zuighakselaar STIHL SHA 56 dient voor het opzuigen van materialen, zoals bladeren, gemaaid gras en soortgelijk afval en voor het blazen van bladeren, gras, papier en soortgelijke materialen.

De zuighakselaar mag niet worden gebruikt bij regen.

De STIHL AK-accu voorziet de zuighakselaar van energie.

▲ WAARSCHUWING

- Accu's die niet door STIHL voor zuighakselaar zijn goedgekeurd, kunnen brand of explosies veroorzaken. Personen kunnen ernstig of dodelijk letsel oplopen en er kan materiële schade ontstaan.
 - ▶ Zuighakselaar gebruiken met een accu STIHL AK.
- Als de zuighakselaar of de accu niet volgens de regels wordt gebruikt, kunnen personen ernstig of dodelijk letsel oplopen en kan er materiële schade ontstaan.
 - ▶ Zuighakselaar en accu zo gebruiken als in deze handleiding staat beschreven.
 - ▶ De accu zo gebruiken als staat beschreven in de handleiding van de accu STIHL AK.

4.3 Vereisten aan de gebruiker

▲ WAARSCHUWING

- Gebruikers die niet zijn geïnstrueerd kunnen de gevaren van de zuighakselaar en de accu niet herkennen of niet inschatten. De gebruiker of andere personen kunnen ernstig of zelfs dodelijk letsel oplopen.



- ▶ De gebruiksaanwijzing lezen, begrijpen en bewaren.

- ▶ Als de zuighakselaar of de accu aan een andere persoon wordt overhandigd: de handleiding meegeven.
- ▶ Zorg ervoor dat de gebruiker aan de volgende vereisten voldoet:
 - De gebruiker is uitgerust.
 - De gebruiker is lichamelijk, sensorisch en geestelijk in staat, de zuighakselaar en de accu te gebruiken en hiermee te werken. Als de gebruiker met lichamelijke, sensorische of geestelijke beperkingen daartoe in staat is, mag de

gebruiker er alleen onder toezicht of na instructie door een verantwoordelijke persoon mee werken.

- De gebruiker kan de gevaren van de zuighakselaar en de accu herkennen en inschatten.
- De gebruiker is meerderjarig of de gebruiker wordt conform nationale regelgeving onder toezicht voor een beroep opgeleid.
- De gebruiker is geïnstrueerd door een STIHL dealer of een hiertoe vakkundig persoon, voordat deze voor de eerste keer met de zuighakselaar werkt.
- De gebruiker is niet onder invloed van alcohol, medicijnen of drugs.
- ▶ Als er onduidelijkheid bestaat: contact opnemen met een STIHL dealer.

4.4 Kleding en uitrusting

▲ WAARSCHUWING

- Tijdens de werkzaamheden kunnen lange haren in de zuighakselaar worden gezogen. De gebruiker kan hierdoor ernstig letsel oplopen.



- ▶ Lang haar in een paardenstaart binden en dusdanig vastmaken, dat het zich boven de schouders bevindt.
- Tijdens de werkzaamheden kunnen voorwerpen met een hoge snelheid naar boven worden geslingerd. De gebruiker kan letsel oplopen.



- ▶ Draag een nauwsluitende veiligheidsbril. Geschikte veiligheidsbrillen zijn aan de hand van de norm EN 166 of de nationale voorschriften getest en met de betreffende codering te koop.

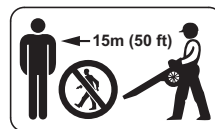
- ▶ Een lange broek dragen.
- Tijdens het werken kan er stof opstuiven. Ingeademd stof kan de gezondheid schaden en allergische reacties veroorzaken.
 - ▶ Als er stof opstuift: draag een stofmasker.
- Ongeschikte kleding kan blijven haken in hout, struikgewas en in de zuighakselaar. Gebruikers zonder geschikte kleding kunnen ernstig letsel oplopen.
 - ▶ Draag nauwsluitende kleding.
- Tijdens de reinigings- of onderhoudswerkzaamheden kan de gebruiker in contact komen met het schoepenwiel. De gebruiker kan letsel oplopen.
 - ▶ Werkhandschoenen van een slijtvast materiaal dragen.
 - ▶ Doe sjaals en sieraden af.
- Als de gebruiker ongeschikte schoenen draagt, kan hij uitglijden. De gebruiker kan letsel oplopen.
 - ▶ Draag stevige, dichte schoenen met stroeve zool.

4.5 Werkgebied en -omgeving

4.5.1 Zuighakselaar

⚠ WAARSCHUWING

- Onbevoegde personen, kinderen en dieren kunnen de gevaren van de zuighakselaar en de opgeworpen voorwerpen niet herkennen en de gevaren hiervan niet inschatten. Buitenstaanders, kinderen en dieren kunnen ernstig letsel oplopen en er kan materiële schade ontstaan.



- ▶ Buitenstaanders, kinderen en dieren buiten een afstand van een cirkel van 15 m om het werkgebied houden.

- ▶ Een afstand van 15 m ten opzichte van voorwerpen/obstakels aanhouden.
- ▶ Zuighakselaar niet zonder toezicht laten.
- ▶ Zorg ervoor dat kinderen niet met de zuighakselaar kunnen spelen.
- De zuighakselaar is niet waterdicht. Als er in de regen of in een vochtige omgeving wordt gewerkt, kan dit leiden tot een elektrische stroomstoot. De gebruiker kan letsel oplopen en de zuighakselaar kan worden beschadigd.



- ▶ Niet in de regen en niet in een vochtige omgeving werken.

- Elektrische componenten van de zuighakselaar kunnen vonken veroorzaken. Vonken kunnen in een makkelijk brandbare of explosieve omgeving brand of een explosie veroorzaken. Personen kunnen ernstig of dodelijk letsel oplopen en er kan materiële schade ontstaan.
 - ▶ Werk niet in een makkelijk brandbare of explosieve omgeving.

4.5.2 Accu

⚠ WAARSCHUWING

- Buitenstaanders, kinderen en dieren kunnen de gevaren van de accu niet herkennen en de gevaren hiervan niet inschatten. Buitenstaanders, kinderen en dieren kunnen ernstig letsel oplopen.
 - ▶ Buitenstaanders, kinderen en huisdieren op afstand houden.
 - ▶ Accu niet zonder toezicht laten.
 - ▶ Zorg ervoor dat kinderen niet met de accu kunnen spelen.

- De accu is niet beschermd tegen alle invloeden van buitenaf. Als de accu blootstaat aan bepaalde invloeden van buitenaf kan de accu in brand vliegen of exploderen. Personen kunnen ernstig letsel oplopen en er kan materiële schade ontstaan.



- ▶ Accu beschermen tegen hitte en vuur.
- ▶ Accu's nooit in het vuur gooien.



- ▶ De accu gebruiken bij temperaturen tussen de - 10 °C en + 50 °C en bij deze temperaturen ook opslaan.



- ▶ De accu beschermen tegen regen en vocht en niet onderdompelen in vloeistoffen.

- ▶ Accu weghouden van metalen voorwerpen.
- ▶ Accu niet blootstellen aan hoge druk.
- ▶ Accu niet in de magnetron plaatsen.
- ▶ Accu tegen chemicaliën en zouten beschermen.

4.6 Veilige staat

4.6.1 Zuighakselaar

De zuighakselaar verkeert in de veilige staat als aan de volgende voorwaarden is voldaan:

- De zuighakselaar is niet beschadigd.
- De zuighakselaar is schoon en droog.
- De bedieningselementen werken en zijn niet gewijzigd.
- De ritssluiting bij de opvangzak kan volledig worden gesloten en geopend.
- De slijtagegrenzen zijn niet overschreden.
- Origineel STIHL toebehoren voor deze zuighakselaar is gemonteerd.
- Het toebehoren is correct gemonteerd.

▲ WAARSCHUWING

- In een niet-veilige toestand kunnen onderdelen niet meer naar behoren functioneren en kunnen veiligheidsvoorzieningen buiten werking worden gezet. Personen kunnen ernstig of dodelijk letsel oplopen.
 - ▶ Met een onbeschadigde zuighakselaar werken.
 - ▶ Als de zuighakselaar vuil of nat is: de zuighakselaar reinigen en laten drogen.
 - ▶ Geen wijzigingen aanbrengen aan de zuighakselaar. Uitzondering: aanbouw van een blaasmond of een opvangzak die geschikt is voor deze zuighakselaar.
 - ▶ Als de bedieningselementen niet functioneren: niet met de zuighakselaar werken.
 - ▶ Als de ritssluiting van de opvangzak niet kan worden gesloten of geopend: niet met de zuighakselaar werken.
 - ▶ Slijtagegrenzen in acht nemen en naleven.
 - ▶ Origineel STIHL toebehoren voor deze zuighakselaar monteren.
 - ▶ Monteer toebehoren zoals in deze gebruiksaanwijzing of in de gebruiksaanwijzing van het toebehoren beschreven staat.
 - ▶ Geen voorwerpen in de openingen van de zuighakselaar steken.
 - ▶ Versleten of beschadigde stickers vervangen.
 - ▶ Als er onduidelijkheid bestaat: contact opnemen met een STIHL dealer.

4.6.2 Accu

De accu verkeert in een veilige toestand, als aan de volgende voorwaarden is voldaan:

- De accu is onbeschadigd.
- De accu is schoon en droog.
- De accu werkt en is ongewijzigd

⚠ WAARSCHUWING

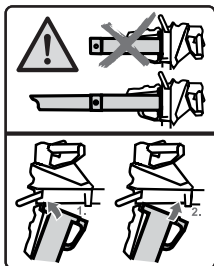
- In een niet-veilige toestand kan de accu niet meer veilig werken. Personen kunnen ernstig letsel oplopen.
 - ▶ Werk met een onbeschadigde en functionerende accu.
 - ▶ Laad een beschadigde of defecte accu niet op.
 - ▶ Als de accu vuil of nat is: reinig de accu en laat deze drogen.
 - ▶ Wijzig de accu niet.
 - ▶ Steek geen voorwerpen in de openingen van de accu.
 - ▶ Sluit de elektrische contacten van de accu nooit op metalen voorwerpen aan en maak geen kortsluiting.
 - ▶ Open de accu niet.
 - ▶ Vervang versleten of beschadigde waarschuwingsstickers.
- Uit een beschadigde accu kan vloeistof lekken. Als de vloeistof met de huid of de ogen in contact komt, kunnen de huid of de ogen geïrriteerd raken.
 - ▶ Vermijd contact met de vloeistof.
 - ▶ Als er contact met de huid heeft plaatsgevonden: was de betreffende plekken van de huid met veel water en zeep.
 - ▶ Als er contact met de ogen heeft plaatsgevonden: spoel de ogen minstens 15 minuten met veel water en raadpleeg een arts.
- Een beschadigde of defecte accu kan vreemd ruiken, roken of branden. Personen kunnen ernstig of dodelijk letsel oplopen en er kan materiële schade ontstaan.
 - ▶ Als de accu vreemd ruikt of rookt: gebruik de accu niet en houd deze uit de buurt van brandbare stoffen.
 - ▶ Als de accu brandt: probeer de accu met een brandblusser of water te blussen.

4.7 Werken

⚠ WAARSCHUWING

- De gebruiker kan in bepaalde omstandigheden niet meer geconcentreerd werken. De gebruiker kan struikelen, vallen en ernstig letsel oplopen.
 - ▶ Werk rustig en doordacht.
 - ▶ Als de lichtomstandigheden en het zicht slecht zijn: niet met de zuighakselaar werken.
 - ▶ Zuighakselaar alleen bedienen.
 - ▶ Niet boven schouderhoogte werken.
 - ▶ Pas op voor obstakels.
 - ▶ Werk rechtop staand op de grond en zorg voor goed evenwicht. Als in de hoogte moet worden gewerkt: een hoogwerker of een veilige steiger gebruiken.
 - ▶ Als er vermoeidheidsverschijnselen optreden: las een pauze in.
 - ▶ Met gesloten ritssluiting bij de opvangzak werken.
 - ▶ Als de zuighakselaar als bladblazer wordt gebruikt: in windrichting blazen.

- Tijdens de werkzaamheden kunnen voorwerpen met een hoge snelheid naar boven worden geslingerd. Personen en dieren kunnen letsel oplopen en er kan materiële schade ontstaan.
 - ▶ Niet in de richting van personen, dieren en voorwerpen blazen.
- Wanneer de zuighakselaar tijdens het werk verandert of zich ongebruikelijk gedraagt, kan de zuighakselaar zich in een onveilige toestand bevinden. Personen kunnen ernstig letsel oplopen en er kan materiële schade ontstaan.
 - ▶ De werkzaamheden beëindigen, accu wegnemen en contact opnemen met een STIHL dealer.
- Tijdens de werkzaamheden kan de zuighakselaar trillingen veroorzaken.
 - ▶ Neem pauzes.
 - ▶ Als er tekenen van een verstoring van de doorbloeding optreden: raadpleeg een arts.
- Door opgewerveld stof kan de zuighakselaar zich elektrostatisch opladen. Onder bepaalde omgevingsomstandigheden (bijv. droge omgeving) kan de zuighakselaar plotseling ontladen en kunnen er vonken ontstaan. Vonken kunnen in een makkelijk brandbare of explosieve omgeving brand of een explosie veroorzaken. Personen kunnen ernstig of dodelijk letsel oplopen en er kan materiële schade ontstaan.
 - ▶ Werk niet in een makkelijk brandbare of explosieve omgeving.
- Door de bewegende onderdelen in het schoepenwiel kan de gebruiker letsel oplopen. De gebruiker kan hierdoor ernstig letsel oplopen.



- ▶ Zuighakselaar alleen met gemonteerde zuigpijp en aangebouwde blaasmond gebruiken.



- ▶ Bewegende onderdelen in de schoepenwiel niet aanraken.
- ▶ Als de zuigpijp niet gemonteerd is: beschermrooster sluiten.
- ▶ Als de bewegende onderdelen in het schoepenwiel door een voorwerp geblokkeerd zijn: zuighakselaar uitschakelen en accu verwijderen. Pas dan het voorwerp dat de blokkade veroorzaakt wegnemen.
- In een gevaarlijke situatie kan de gebruiker in paniek raken en het draagsysteem niet afdoen. De gebruiker kan hierdoor ernstig letsel oplopen.
 - ▶ Oefen het afdoen van het draagsysteem.

4.8 Vervoeren

4.8.1 Zuighakselaar

▲ WAARSCHUWING

- Tijdens het transport kan de zuighakselaar omvallen of verschuiven. Personen kunnen letsel oplopen en er kan beschadiging optreden.



- ▶ Accu verwijderen.
- ▶ De zuighakselaar met spanbanden, riemen of een net dusdanig beveiligen, dat deze niet kan omvallen en niet kan verschuiven.
- ▶ Als de zuigpijp niet gemonteerd is: beschermrooster sluiten.

4.8.2 Accu

⚠ WAARSCHUWING

- De accu is niet beschermd tegen alle invloeden van buitenaf. Als de accu aan bepaalde invloeden van buitenaf wordt blootgesteld, kan de accu worden beschadigd en kan er materiële schade ontstaan.
 - ▶ Een beschadigde accu niet vervoeren.
 - ▶ De accu in een elektrisch niet geleidende verpakking vervoeren.
- Tijdens het vervoer kan de accu omvallen of verschuiven. Personen kunnen letsel oplopen en er kan materiële schade ontstaan.
 - ▶ De accu in de verpakking zo verpakken dat deze niet kan bewegen.
 - ▶ De verpakking zo zekeren, dat deze niet kan verschuiven.

4.9 Opslaan

4.9.1 Zuighakselaar

⚠ WAARSCHUWING

- Kinderen kunnen de gevaren van de zuighakselaar niet herkennen en ook niet inschatten. Kinderen kunnen ernstig letsel oplopen.



- ▶ Accu verwijderen.

- ▶ De zuighakselaar buiten het bereik van kinderen opslaan.
- De elektrische contacten op de zuighakselaar en metalen onderdelen kunnen door vocht corroderen. De zuighakselaar kan beschadigd worden.



- ▶ Accu verwijderen.

- ▶ De zuighakselaar schoon en droog opslaan.

4.9.2 Accu

⚠ WAARSCHUWING

- Kinderen kunnen de gevaren van de accu niet herkennen en ook niet inschatten. Kinderen kunnen ernstig letsel oplopen.
 - ▶ De accu buiten het bereik van kinderen opslaan.
- De accu is niet beschermd tegen alle invloeden van buitenaf. Als de accu aan bepaalde invloeden van buitenaf wordt blootgesteld, kan de accu worden beschadigd.
 - ▶ De accu schoon en droog opslaan.
 - ▶ De accu in een gesloten ruimte opslaan.
 - ▶ De accu losgekoppeld van de zuighakselaar en de acculader opslaan.
 - ▶ De accu in een elektrisch niet geleidende verpakking opslaan.
 - ▶ De accu bij temperaturen tussen de - 10 °C en + 50 °C opslaan.

4.10 Reiniging, onderhoud en reparatie

⚠ WAARSCHUWING

- Als tijdens de reinigings-, onderhouds- of reparatiewerkzaamheden de accu is aangebracht, kan de zuighakselaar onbedoeld worden ingeschakeld. Personen kunnen ernstig letsel oplopen en er kan materiële schade ontstaan.











- ▶ Accu verwijderen.



- Agressieve reinigingsmiddelen, het reinigen met een waterstraal of puntige voorwerpen kunnen de zuighakselaar en de accu beschadigen. Als de zuighakselaar of de accu niet zo wordt gereinigd als staat beschreven in deze handleiding kunnen de componenten niet meer correct functioneren en kunnen de veiligheidsinrichtingen worden uitgeschakeld. Personen kunnen ernstig letsel oplopen.
 - ▶ Zuighakselaar en accu zo reinigen als in deze handleiding staat beschreven.
- Als de zuighakselaar of de accu niet correct wordt onderhouden of gerepareerd, kunnen componenten niet meer correct functioneren en kunnen de veiligheidsinrichtingen zijn uitgeschakeld. Personen kunnen ernstig of dodelijk letsel oplopen.
 - ▶ De zuighakselaar, bladblazer en accu niet zelf onderhouden of repareren.
 - ▶ Als de zuighakselaar of de accu onderhouden of gerepareerd moet worden: contact opnemen met een STIHL dealer.

5 Zuighakselaar klaar maken voor gebruik

5.1 Zuighakselaar klaar maken voor gebruik

Voorafgaand aan de werkzaamheden moeten altijd de volgende stappen worden gezet:

- ▶ Zorg ervoor dat de volgende componenten zich in een veilige toestand bevinden:
 - Zuighakselaar,  4.6.1
 - accu,  4.6.2.
- ▶ Accu controleren/testen,  10.3.
- ▶ Accu volledig laden,  6.1.
- ▶ Zuighakselaar reinigen,  17.1.
- ▶ Sproeier monteren,  7.1
- ▶ Zuigpijp monteren,  7.2.1.
- ▶ Opvangzak monteren,  7.3.1.

- ▶ Zuighakselaar controleren,  10.2.
- ▶ Bedieningselementen controleren,  10.1.
- ▶ Als de stappen niet kunnen worden uitgevoerd: de zuighakselaar niet gebruiken en contact opnemen met een STIHL dealer.

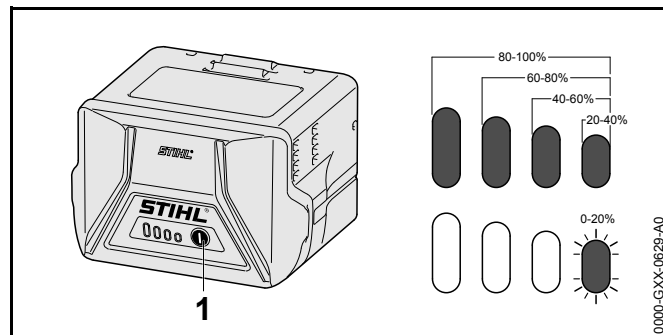
6 Accu laden en leds

6.1 Accu laden

De laadtijd is afhankelijk van diverse invloeden, zoals bijv. de temperatuur van de accu of de omgevingstemperatuur. De werkelijke laadtijd kan afwijken van de aangegeven laadtijd. De laadtijd staat onder www.stihl.com/charging-times weergegeven.

- ▶ De accu zo laden als staat beschreven in de handleiding van de acculader STIHL AL 101, 300, 500.

6.2 Laadtoestand weergeven



- ▶ Druktoets (1) indrukken. De leds branden ca. 5 seconden lang groen en geven de laadtoestand weer.
- ▶ Als de rechterled groen knippert: accu laden.

6.3 Leds op de accu

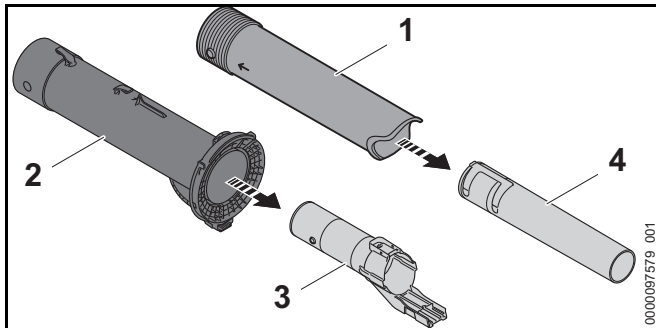
De leds kunnen de laadtoestand van de accu of storingen aangeven. De leds kunnen groen of rood branden of knipperen.

Als de leds groen branden of knipperen, wordt de laadtoestand weergegeven.

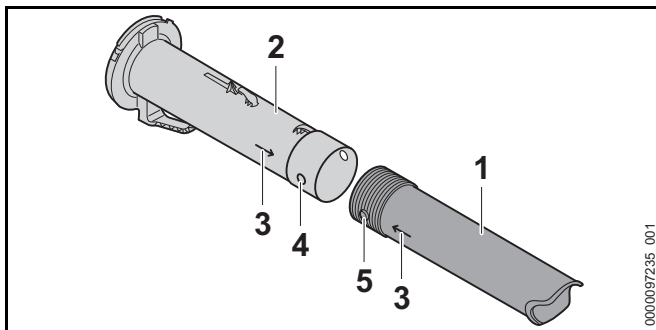
- ▶ Als de leds rood branden of knipperen: storingen opheffen, 19.1.
In de zuighakselaar of in de accu zit een storing.

7 Zuighakselaar samenbouwen

7.1 Sproeier monteren



- ▶ Blaaspip (3) uit de zuigpijp (2) trekken.
- ▶ Blaasmond (4) uit de grote blaasmond (1) trekken.

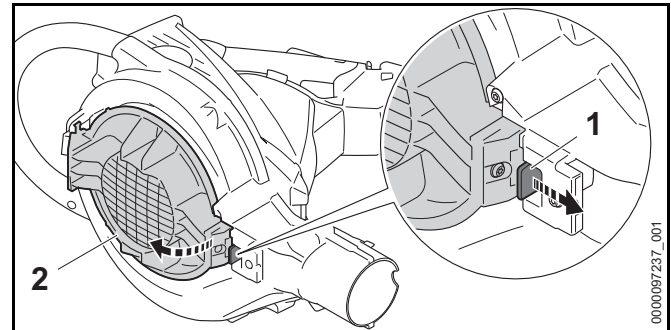


- ▶ Gat (4) en pen (5) op dezelfde hoogte brengen. De pijlen (3) zijn naar elkaar gericht.
- ▶ Blaasmond (1) op de zuigpijp (2) schuiven. De blaasmond (1) klikt hoorbaar vast en hoeft niet meer te worden uitgebouwd.

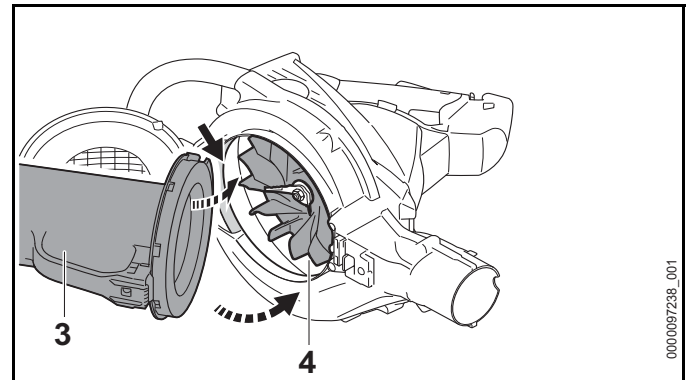
7.2 Zuigbuis monteren en demonteren

7.2.1 Zuigpijp monteren

- ▶ Zuighakselaar uitschakelen en de accu eruit nemen



- ▶ Arrêteerhendel (1) uittrekken.
- ▶ Beschermerooster (2) volledig openen.



- ▶ Zuigpijp (3) in het blaasventilatorhuis (4) aanbrengen.
- ▶ Zuigpijp in het blaasventilatorhuis zwenken. De zuigpijp (3) klikt hoorbaar vast.

7.2.2 Zuigpijp demonteren

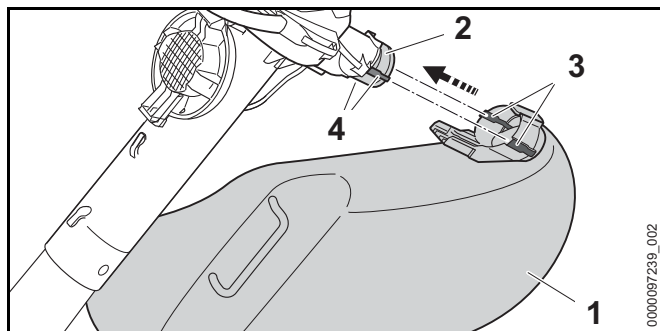
- ▶ Zuighakselaar uitschakelen en de accu eruit nemen.
- ▶ Zuigpijp vasthouden en arrêteerhendel uittrekken.
- ▶ Zuigpijp uit het blaasventilatorhuis verwijderen.
- ▶ Beschermrooster sluiten.

De arrêteerhendel klikt hoorbaar vast.

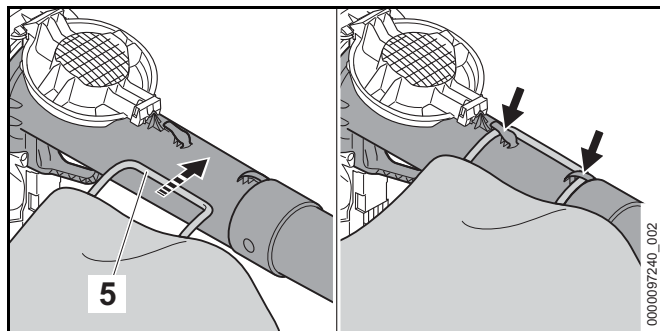
7.3 Opvangzak monteren en demonteren

7.3.1 Opvangzak monteren

- ▶ Zuighakselaar uitschakelen en de accu eruit nemen.
- ▶ Ritssluiting bij de opvangzak sluiten.



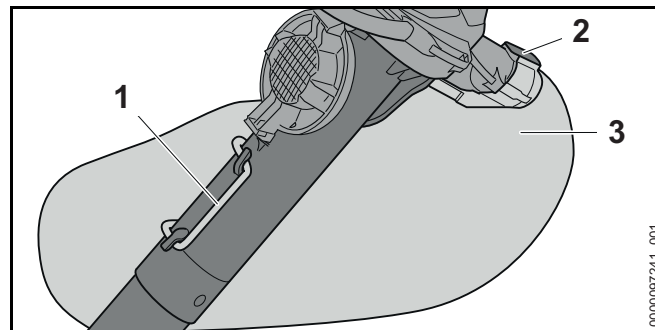
- ▶ Opvangzak (1) zo over de opening (2) schuiven, dat de zijdelingse geleidingen (4) uitgelijnd zijn met de uitsparingen (3).
De opvangzak klikt hoorbaar vast.



- ▶ Lus (5) vasthaken.

7.3.2 Opvangzak demonteren

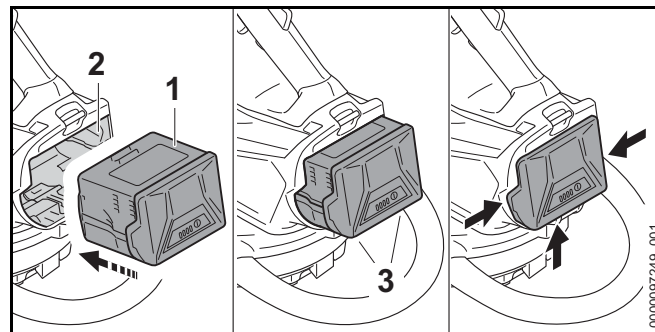
- ▶ Zuighakselaar uitschakelen en de accu eruit nemen.



- ▶ Lus (1) loshaken.
- ▶ Arrêteerhendel (2) indrukken en ingedrukt houden.
- ▶ Opvangzak (3) lostrekken.

8 Accu aanbrengen en wegnemen

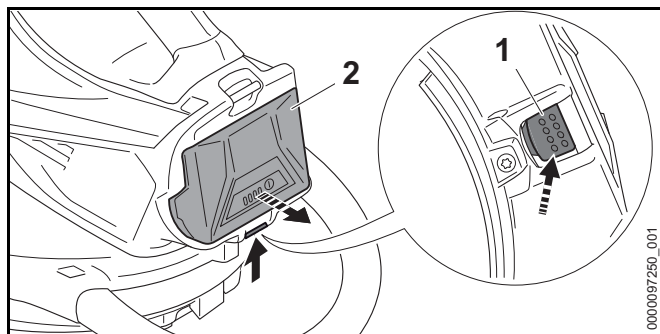
8.1 Accu plaatsen



- ▶ Accu (1) zo lang in de accuschacht (2) drukken tot er een klik wordt gehoord.
De pijlen (3) bij de accu (1) zijn nog zichtbaar en de accu (1) is vergrendeld in de accuschacht (2). Tussen de zuighakselaar en de accu (1) bestaat geen elektrisch contact.
- ▶ Accu (1) tot aan de aanslag in de accuschacht (2) drukken.
De accu (1) klikt met een tweede klik vast en ligt gelijk met de behuizing van de zuighakselaar.

8.2 Accu verwijderen

- ▶ Een hand dusdanig voor de accuschacht houden, dat de accu (2) niet eruit kan vallen.

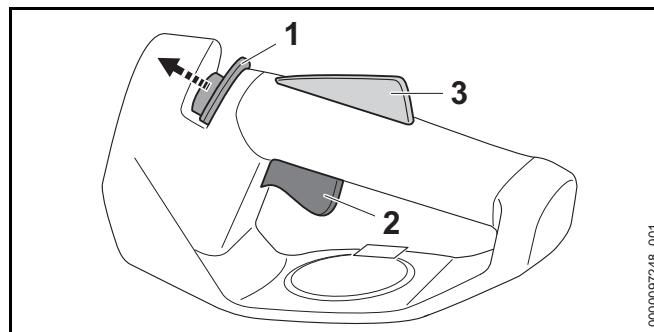


- ▶ Blokkeerhendel (1) met de andere hand indrukken.
De accu (2) is ontgrendeld en kan worden verwijderd.

9 Zuighakselaar inschakelen en uitschakelen

9.1 Zuighakselaar inschakelen

- ▶ Zuighakselaar met de rechterhand op de bedieningshandgreep zo vasthouden dat de duim om de bedieningshandgreep valt.
- ▶ Zuighakselaar met de linkerhand op de beugelhandgreep zo vasthouden dat de duim om de beugelhandgreep valt.



- ▶ Deblokkeringsschuif (1) met de duim in de richting van de beugelhandgreep schuiven en vasthouden.
- ▶ Schakelhendel (2) met de wijsvinger indrukken en ingedrukt houden.
De zuighakselaar versnelt en het zuiggoed wordt opgezogen. De deblokkeringsschuif (1) kan worden losgelaten.

Hoe verder de schakelhendel (2) is ingedrukt, des te meer zuiggoed wordt opgezogen.

Als de Ergo-hendel (3) is ingedrukt, blijft de schakelhendel (2) ontgrendeld. Hierdoor kan de schakelhendel worden losgelaten en weer worden ingedrukt, zonder dat de deblokkeringsschuif opnieuw in de richting van de zuigpijp moet worden geschoven.

Als de schakelhendel (2) en de Ergo-hendel (3) worden losgelaten, is de schakelhendel (2) geblokkeerd. De deblokkeringsschuif (1) moet opnieuw in de richting van de beugelhandgreep worden geschoven en daar worden vastgehouden, om de schakelhendel (2) te deblokken.

9.2 Zuighakselaar uitschakelen

- ▶ Schakelhendel loslaten.
Het zuiggoed wordt niet meer aangezogen.
- ▶ Als er nog steeds zuiggoed wordt aangezogen: accu verwijderen en contact opnemen met een STIHL dealer.
De zuighakselaar is defect.

10 Zuighakselaar en accu controleren

10.1 Bedieningselementen controleren

Schakelhendel

- ▶ Accu verwijderen.
- ▶ Schakelhendel indrukken.
- ▶ Als de schakelhendel zwaar loopt of niet terugveert in de eindstand: de zuighakselaar niet gebruiken en contact opnemen met een STIHL dealer. De schakelhendel is defect.

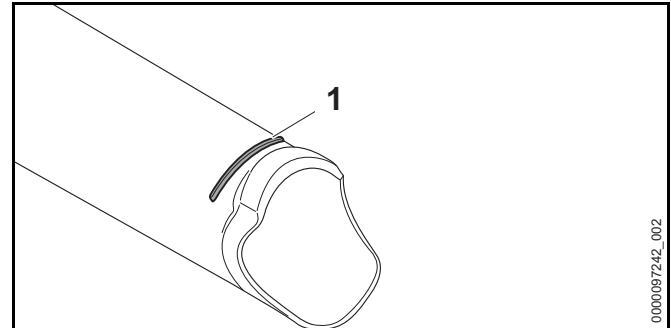
Zuighakselaar inschakelen

- ▶ Accu plaatsen.
- ▶ Schakelhendel indrukken en ingedrukt houden. Het zuiggoed wordt aangezogen.
- ▶ Als er 3 leds rood knipperen: accu verwijderen en contact opnemen met een STIHL dealer. In de zuighakselaar zit een storing.
- ▶ Schakelhendel loslaten. Het zuiggoed wordt niet meer aangezogen.
- ▶ Als er nog steeds zuiggoed wordt aangezogen: accu verwijderen en contact opnemen met een STIHL dealer. De zuighakselaar is defect.

10.2 Zuighakselaar controleren

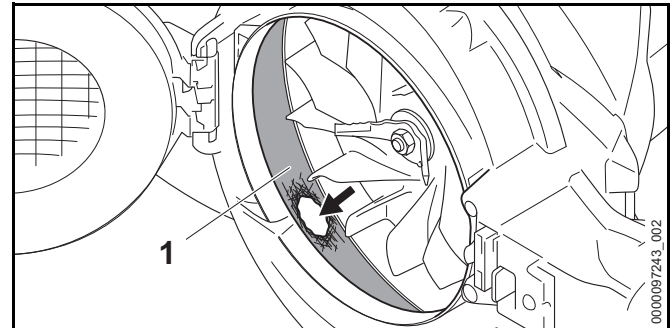
- ▶ Zuighakselaar uitschakelen en de accu eruit nemen.

Zuigpijp controleren



- ▶ Controleren of de slijtmarkering (1) bij de zuigpijp zichtbaar is.
- ▶ Als de slijtmarkering bij de zuigpijp niet zichtbaar is: zuighakselaar niet gebruiken en contact opnemen met een STIHL dealer.
- ▶ Als er onduidelijkheid bestaat: contact opnemen met een STIHL dealer.

Slijtinzetstuk controleren



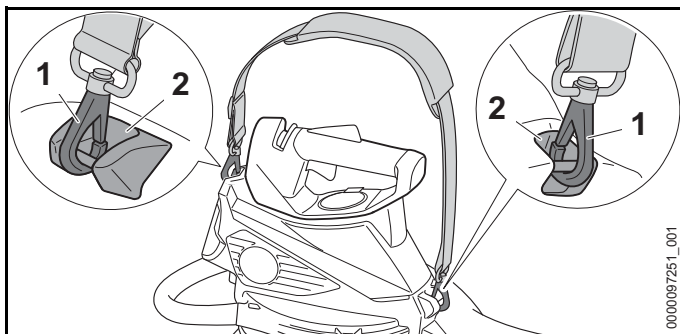
- ▶ Zuigpijp demonteren.
- ▶ Controleren of het slijtinzetstuk (1) beschadigd is.
- ▶ Als het slijtinzetstuk beschadigd is: zuighakselaar niet gebruiken en contact opnemen met een STIHL dealer.
- ▶ Als er onduidelijkheid bestaat: contact opnemen met een STIHL dealer.

10.3 Accu controleren/testen

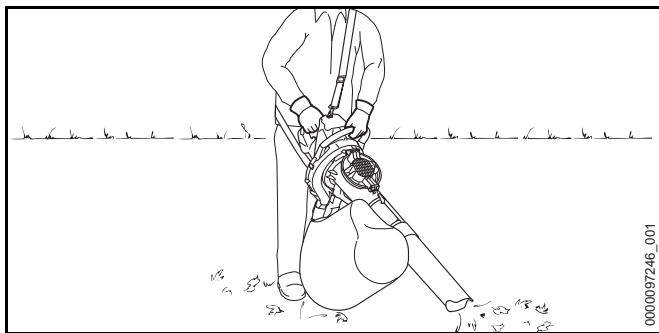
- ▶ Druktoets op de accu indrukken. De leds branden of knipperen.
- ▶ Als de leds niet branden of knipperen: accu niet gebruiken en contact opnemen met een STIHL dealer. In de accu zit een storing.

11 Werken met de zuighakselaar

11.1 Zuighakselaar vasthouden en bedienen



- ▶ Draagogen (2) vasthaken in de karabijnhaak (1)



- ▶ De zuighakselaar zo met de linkerhand op de beugelhandgreep en de rechterhand op de bedieningshandgreep vasthouden en bedienen, dat de

duim van de linkerhand om de beugelhandgreep en de duim van de rechterhand om de bedieningshandgreep valt.

11.2 Zuighakselen

- ▶ Blaasmond op de grond richten.
- ▶ Langzaam en gecontroleerd in voorwaartse richting lopen.

11.3 Opvangzak legen

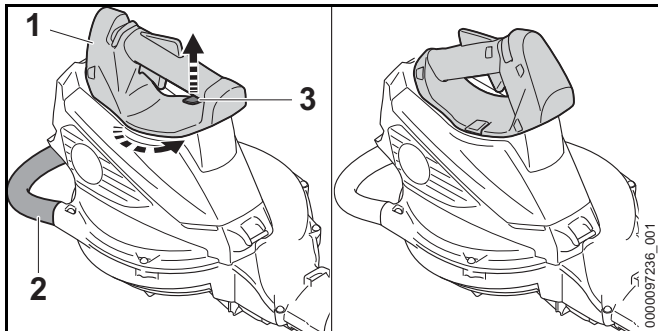
- ▶ Zuighakselaar uitschakelen en de accu eruit nemen.
- ▶ Opvangzak van de zuighakselaar demonteren.
- ▶ Opvangzak zo aan het draaggoog dragen dat er niets uit de opening kan vallen.
- ▶ Ritssluiting volledig openen en inhoud volgens de wettelijke voorschriften afvoeren.
- ▶ Ritssluiting volledig sluiten.
- ▶ Opvangzak aan de zuighakselaar monteren.

12 Zuighakselaar ombouwen tot bladblazer

12.1 Zuigpijp en opvangzak demonteren

- ▶ Zuighakselaar uitschakelen en de accu eruit nemen.
- ▶ Zuigpijp demonteren.
- ▶ Opvangzak demonteren.

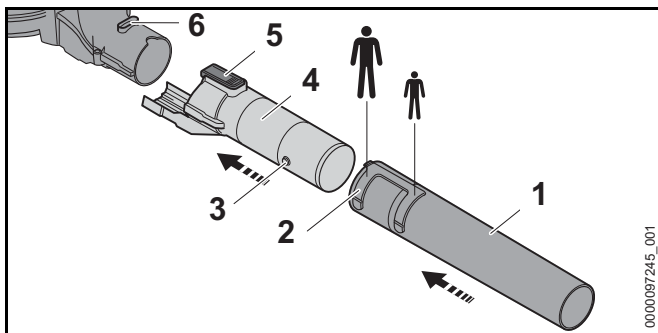
12.2 Bedieningshandgreep draaien



- ▶ Zuighakselaar met een hand bij de bedieningshandgreep (1) vasthouden.
- ▶ Arrêteerhendel (3) naar boven draaien en vasthouden.
- ▶ Beugelhandgreep (2) 45° linksom verdraaien.
- ▶ Arrêteerhendel (3) loslaten.
- ▶ Beugelhandgreep (2) zolang linksom draaien tot hij vastklikt.

12.3 Blaaspijp monteren en demonteren

12.3.1 Blaaspijp monteren



- ▶ Pen (3) en groef (2) op dezelfde hoogte brengen.
- ▶ Blaasmond (1) tot de gewenste positie op de blaaspijp (4) schuiven.
- ▶ Sproeier (1) zo lang verdraaien tot deze vastklikt. De blaasmond (1) klikt hoorbaar vast.

- ▶ Arrêteerhendel (5) en groef (6) op dezelfde hoogte brengen.
- ▶ Blaaspijp (4) op de bladblazer schuiven. De arrêteerhendel (5) klikt hoorbaar vast.

12.3.2 Blaaspijp demonteren

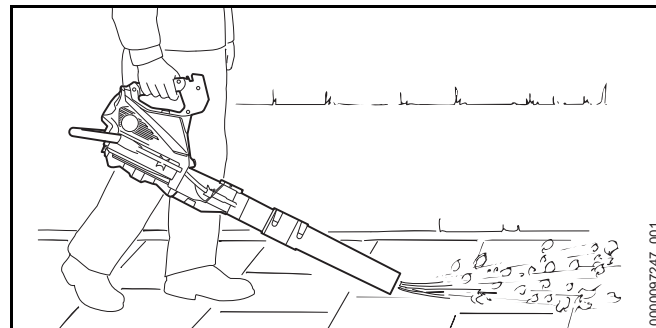
- ▶ Arrêteerhendel indrukken en ingedrukt houden.
- ▶ Blaaspijp van de bladblazer verwijderen.

12.4 Bladblazer vasthouden en geleiden

- ▶ Bladblazer met een hand op de bedieningshandgreep zo vasthouden en sturen dat de duim om de bedieningshandgreep valt.

12.5 Blazen

- ▶ Accu aanbrengen en bladblazer inschakelen.



- ▶ Blaasmond op de grond richten.
- ▶ Langzaam en gecontroleerd in voorwaartse richting lopen.

13 Bladblazer ombouwen tot zuighakselaar

13.1 Bladblazer ombouwen tot zuighakselaar

- ▶ Bladblazer uitschakelen en de accu wegnemen.
- ▶ Blaaspijp demonteren.
- ▶ Bedieningshandgreep draaien.

- ▶ Zuigpijp monteren.
- ▶ Opgangzak monteren.

14 Na de werkzaamheden

14.1 Na het werk

- ▶ Zuighakselaar uitschakelen en de accu eruit nemen.
- ▶ Opgangzak legen.
- ▶ Als de zuighakselaar nat is: zuighakselaar laten drogen.
- ▶ Als de opvangzak nog nat is: opvangzak laten drogen.
- ▶ Als de accu nat is: de accu laten drogen.
- ▶ Zuighakselaar reinigen.
- ▶ Opgangzak reinigen.
- ▶ Accu reinigen.

15 Vervoeren

15.1 Zuighakselaar transporteren

- ▶ Zuighakselaar uitschakelen en de accu eruit nemen.
- ▶ Als de zuigpijp gedemonteerd wordt: beschermrooster sluiten.

Zuighakselaar dragen

- ▶ Zuighakselaar met één hand zo op de beugelhandgreep dragen dat de zuigpijp naar achteren is gericht.
- ▶ Als de zuighakselaar tot bladblazer is omgebouwd: bladblazer met een hand aan de bedieningshandgreep dragen.

Zuighakselaar in een voertuig vervoeren

- ▶ De zuighakselaar zo borgen dat de zuighakselaar niet kan vallen en verschuiven.

15.2 Accu vervoeren

- ▶ Zuighakselaar uitschakelen en de accu eruit nemen.

- ▶ Controleren of de accu in de veilige, goede staat verkeert.
- ▶ Accu zo verpakken dat aan de volgende voorwaarden wordt voldaan:
 - De verpakking mag niet elektrisch geleidend zijn.
 - De accu mag zich niet in de verpakking kunnen bewegen.
- ▶ Verpakking zo borgen dat deze niet kan vallen en verschuiven.

De accu is onderworpen aan de eisen voor het transport van gevaarlijke goederen. De accu is geclassificeerd als UN 3480 (lithium-ionaccu's) en is gecontroleerd volgens het UN-handboek Beproevingen en Criteria, deel III, subparagraaf 38.3.

De transportvoorschriften staan vermeld op www.stihl.com/safety-data-sheets.

16 Opslaan

16.1 Zuighakselaar opbergen

- ▶ Zuighakselaar uitschakelen en de accu eruit nemen.
- ▶ De zuighakselaar zo opbergen dat aan de volgende voorwaarden wordt voldaan:
 - De zuighakselaar bevindt zich buiten het bereik van kinderen.
 - De zuighakselaar is schoon en droog.

16.2 Accu opslaan

STIHL adviseert de accu bij een laadtoestand tussen 40% en 60% (2 groen brandende leds) op te slaan.

- ▶ De accu zo opslaan dat aan de volgende voorwaarden wordt voldaan:
 - De accu bevindt zich buiten het bereik van kinderen.
 - De accu is schoon en droog.
 - De accu bevindt zich in een gesloten ruimte.
 - De accu is losgekoppeld van de zuighakselaar en de acculader.

- De accu zit in een elektrisch niet geleidende verpakking.
- De accutemperatuur ligt tussen de - 10 °C en + 50 °C.

- ▶ Als de accu defect of beschadigd is: accu vervangen.

17 Reinigen

17.1 Zuighakselaar reinigen

- ▶ Zuighakselaar uitschakelen en de accu eruit nemen.
- ▶ De zuighakselaar met een vochtige doek reinigen.
- ▶ Reinig de ventilatiesleuven met een kwast.
- ▶ Beschermerooster schoonvegen met een kwast of een zachte borstel.
- ▶ Het gebied rondom het schoepenwiel schoonmaken met een vochtige doek.
- ▶ Opvangzak uitkloppen en met een vochtige doek reinigen.
- ▶ Vreemde voorwerpen uit de accuschacht verwijderen en de accuschacht met een vochtige doek reinigen.
- ▶ Elektrische contacten in de accuschacht met een kwast of een zachte borstel reinigen.

17.2 Accu reinigen

- ▶ De accu met een vochtige doek reinigen.

18 Onderhoud en reparatie

18.1 Zuighakselaar onderhouden en repareren

De gebruiker kan de zuighakselaar niet zelf onderhouden en repareren.

- ▶ Als de zuighakselaar onderhouden moet worden of defect of beschadigd is: contact opnemen met een STIHL dealer.

18.2 Accu onderhouden en repareren

De accu hoeft niet te worden onderhouden en kan niet worden gerepareerd.

19 Storingen opheffen

19.1 Storingen aan de bladblazer of de accu verhelpen

Storing	Leds op de accu	Oorzaak	Oplossing
De zuighakselaar start niet bij het inschakelen.	1 led knippert groen.	De laadtoestand van de accu is te laag.	► Laad de accu.
	1 led brandt rood.	De accu is te warm of te koud.	► Accu verwijderen. ► Laat de accu afkoelen of opwarmen.
	3 leds knipperen rood.	In de zuighakselaar zit een storing.	► Accu verwijderen. ► Elektrische contacten in de accuschacht reinigen. ► Accu plaatsen. ► Zuighakselaar inschakelen. ► Als er nog steeds 3 leds rood knipperen: de bladblazer niet gebruiken en contact opnemen met een STIHL dealer.
	3 leds branden rood.	De zuighakselaar is te warm.	► Accu verwijderen. ► Zuighakselaar laten afkoelen.
	4 leds knipperen rood.	In de accu zit een storing.	► Neem de accu eruit en plaats deze weer terug. ► Zuighakselaar inschakelen. ► Als er nog steeds 4 leds rood knipperen: de accu niet gebruiken en contact opnemen met een STIHL dealer.
		De elektrische aansluiting tussen de zuighakselaar en de accu is onderbroken.	► Accu verwijderen. ► Elektrische contacten in de accuschacht reinigen. ► Accu plaatsen.
		De zuighakselaar of de accu is vochtig.	► Zuighakselaar of accu laten drogen.
De zuighakselaar schakelt tijdens het gebruik uit.	3 leds branden rood.	De zuighakselaar is te warm.	► Accu verwijderen. ► Zuighakselaar laten afkoelen.
		Er is sprake van een elektrische storing.	► Neem de accu eruit en plaats deze weer terug. ► Zuighakselaar inschakelen.
		De zuighakselaar is verstopt.	► Accu verwijderen. ► Zuighakselaar reinigen.

Storing	Leds op de accu	Oorzaak	Oplossing
De zuigcapaciteit is te laag.		De opvangzak is vol of vervuild.	<ul style="list-style-type: none"> ▶ Accu verwijderen. ▶ Opvangzak legen. ▶ Opvangzak reinigen.
		De zuigpijp of het schoepenwiel is verstopt.	<ul style="list-style-type: none"> ▶ Accu verwijderen. ▶ Zuighakselaar reinigen.
De werktijd van de zuighakselaar is te kort.		De accu is niet volledig geladen.	▶ Accu volledig laden.
		De levensduur van de accu is overschreden.	▶ Vervang de accu.
Na het aanbrengen van de accu in de acculader start het laadproces niet.	1 led brandt rood.	De accu is te warm of te koud.	<ul style="list-style-type: none"> ▶ Accu in de acculader laten zitten. De laadprocedure start automatisch zodra het toelaatbare temperatuurbereik is bereikt.

20 Technische gegevens

20.1 Zuighakselaar STIHL SHA 56

- Vrijgegeven accu: STIHL AK
- Blaaskracht: 8 N
- Maximale luchtsnelheid: 56 m/s
- Luchtdebiet zuighakselaar 510 m³/h
- Volume opvangzak: 40 l
- Gewicht zuighakselaar zonder accu: 4,2 kg
- Gewicht bladblazer zonder accu: 3,2 kg

De looptijd staat bij www.stihl.com/battery-life aangegeven.

20.2 STIHL AK-accu

- Accutechnologie: lithium-ionen
- Spanning: 36 V
- Capaciteit in Ah: zie typeplaatje
- Aantal ampère-uren in Wh: zie typeplaatje
- Gewicht in kg: zie typeplaatje
- Toelaatbaar temperatuurbereik voor gebruik en opslag: -10 °C tot + 50 °C

20.3 Geluids- en trillingswaarden

De K-waarde voor het geluidsdrukkniveau bedraagt 2 dB(A).
De K-waarde voor het geluidsvermogeniveau bedraagt 2 dB(A). De K-waarde voor de trillingswaarden bedraagt 2 m/s².

STIHL adviseert een gehoorbeschermer te dragen.

- Geluiddrukkniveau L_{pA} (zuighakselaar) gemeten volgens EN 50636-2-100: 83 dB(A).
- Geluiddrukkniveau L_{pA} (bladblazer) gemeten volgens EN 50636-2-100: 81 dB(A).

- Geluidvermogensniveau L_{WA} gemeten volgens EN 50636-2-100: 94 dB(A).

- Trillingswaarde a_{hv} gemeten volgens EN 50636-2-100:
 - Bedieningshandgreep: 0,8 m/s²
 - Beugelhandgreep: 1,1 m/s²

De aangegeven trillingswaarden zijn volgens een gestandaardiseerde testprocedure gemeten en kunnen ter vergelijking van elektrische apparaten worden geraadpleegd. De daadwerkelijk optredende trillingswaarden kunnen afhankelijk van de manier van gebruik afwijken van de aangegeven waarden. De aangegeven trillingswaarden kunnen worden gebruikt voor een eerste inschatting van de trillingsbelasting. De daadwerkelijke trillingsbelasting moet worden ingeschat. Daarbij kan ook rekening worden gehouden met de tijden waarop het elektrische apparaat is uitgeschakeld en die waarin het weliswaar is ingeschakeld, maar zonder belasting draait.

Informatie over het voldoen aan de EG-richtlijn 2002/44/EG inzake trillingen is op www.stihl.com/vib aangegeven.

20.4 REACH

REACH staat voor een EG voorschrift voor de registratie, classificatie en vrijgave van chemicaliën.

Informatie met betrekking tot het voldoen aan het REACH-voorschrift is onder www.stihl.com/reach weergegeven.

21 Onderdelen en toebehoren

21.1 Onderdelen en toebehoren

STIHL Deze symbolen kenmerken de originele STIHL onderdelen en het originele STIHL toebehoren.

STIHL adviseert alleen originele STIHL onderdelen en origineel STIHL toebehoren te gebruiken.

Reserveonderdelen en toebehoren van andere fabrikanten kunnen door STIHL wat betreft betrouwbaarheid, veiligheid en geschiktheid ondanks continue marktobservatie niet worden beoordeeld en STIHL kan ook niet borg staan voor het gebruik ervan.

Originele STIHL onderdelen en origineel STIHL toebehoren zijn leverbaar via de STIHL dealer.

22 Milieuverantwoord afvoeren

22.1 Zuighakselaar en accu afvoeren

Informatie over de afvoer is verkrijgbaar bij de gemeente of bij een STIHL dealer.

Een onjuiste afvoer kan schadelijk zijn voor de gezondheid en voor het milieu.

- ▶ De STIHL producten inclusief de verpakking volgens de plaatselijke voorschriften bij een geschikt verzamelpunt voor recycling inleveren.
- ▶ Niet bij het huisvuil afvoeren.

23 EU-conformiteitsverklaring

23.1 Zuighakselaar STIHL SHA 56

ANDREAS STIHL AG & Co. KG

Badstraße 115

D-71336 Waiblingen

Duitsland

verklaart op eigen verantwoordelijkheid dat

- Constructie: accu-zuighakselaar
- merk: STIHL
- Type: SHA 56
- Serie-identificatie: SA02

voldoet aan de betreffende bepalingen van de richtlijnen 2011/65/EU, 2006/42/EG, 2014/30/EU en 2000/14/EG en in overeenstemming met de ten tijde van de productiedatum geldende versies van de volgende normen is ontwikkeld en geproduceerd: EN 55014-1, EN 55014-2, EN 60335-1 en EN 50636-2-100.

Voor het bepalen van het gemeten en het gegarandeerde geluidsvermogeniveau werd gehandeld volgens de richtlijn 2000/14/EG, bijlage V.

- Gemeten geluidsvermogeniveau: 94 dB(A)
- Gewaarborgd geluidsniveau: 96 dB(A)

De technische documentatie wordt bij de productgoedkeuring van ANDREAS STIHL AG & Co. KG bewaard.

Het productiejaar, het productieland en het machinenummer staan vermeld op de zuighakselaar.

Waiblingen, 15-7-2021

ANDREAS STIHL AG & Co. KG

Bij volmacht



Dr. Jürgen Hoffmann, hoofd van de afdeling productgoedkeuring, -regelgeving

24 UKCA-conformiteitsverklaring

24.1 Zuighakselaar STIHL SHA 56



ANDREAS STIHL AG & Co. KG

Badstraße 115
D-71336 Waiblingen
Duitsland

verklaart op eigen verantwoordelijkheid dat

- Constructie: accu-zuighakselaar
- merk: STIHL
- Type: SHA 56
- Serie-identificatie: SA02

voldoet aan de betreffende bepalingen van de Britse richtlijnen The Restriction of the Use of Certain Hazardous Substances in Electrical and Electronic Equipment Regulations 2012, Supply of Machinery (Safety) Regulations 2008, Electromagnetic Compatibility Regulations 2016 en Noise Emission in the Environment by Equipment for use Outdoors Regulations 2001 en in overeenstemming met de ten tijde van de productiedatum geldende versies van de volgende normen is ontwikkeld en geproduceerd: EN 55014-1, EN 55014-2, EN 60335-1 en EN 50636-2-100.

Voor het bepalen van het gemeten en het gegarandeerde geluidsvermogeniveau werd gehandeld volgens de Britse richtlijn Noise Emission in the Environment by Equipment for use Outdoors Regulations 200, Schedule 8.

- Gemeten geluidsvermogeniveau: 94 dB(A)
- Gewaarborgd geluidsniveau: 96 dB(A)

De technische documentatie wordt bij ANDREAS STIHL AG & Co. KG bewaard.

Het productiejaar, het productieland en het machinenummer staan vermeld op de zuighakselaar.

Waiblingen, 15-7-2021

ANDREAS STIHL AG & Co. KG

Bij volmacht



Dr. Jürgen Hoffmann, hoofd van de afdeling
productgoedkeuring, -regelgeving

0458-828-9621-B

INT1



www.stihl.com



0458-828-9621-B