



# ProStripe® 560 maaier

Modelnr.: 02657—Serienr.: 407000000 en hoger

## Gebruikershandleiding

## Inleiding

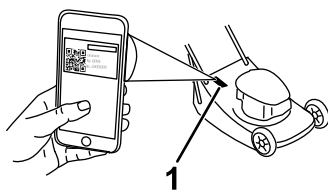
Deze loopmaaier met draaiende messen is bedoeld voor professioneel gebruik. De machine is voornamelijk ontworpen voor het maaien van gras op goed onderhouden particuliere of commerciële gazons. Gebruik van dit product voor andere doeleinden dan deze kan gevaarlijk zijn voor u of omstanders.

Lees deze informatie zorgvuldig door, zodat u weet hoe u de machine op de juiste wijze moet gebruiken en onderhouden en om letsel en schade aan de machine te voorkomen. U bent verantwoordelijk voor het juiste en veilige gebruik van de machine.

Ga naar [www.Toro.com](http://www.Toro.com) voor documentatie over productveiligheid en bedieningsinstructies, informatie over accessoires, hulp bij het vinden van een dealer of om uw product te registreren.

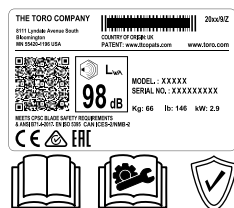
Als u service, originele Toro onderdelen of aanvullende informatie nodig hebt, kunt u contact opnemen met een erkende servicedealer of met de klantenservice van Toro. U dient hierbij altijd het modelnummer en het serienummer van het product te vermelden. De locatie van het plaatje met het modelnummer en het serienummer van het product is aangegeven op **Figuur 1**. U kunt de nummers noteren in de ruimte hieronder.

**Belangrijk:** U kunt met uw mobiel apparaat de QR-code op het plaatje met het serienummer (indien aanwezig) scannen om toegang te krijgen tot de garantie, onderdelen en andere productinformatie



**Figuur 1**

1. Plaats van modelnummer en serienummer



g338220

U kunt het modelnummer en het serienummer noteren in de ruimte hieronder:

Modelnr.: \_\_\_\_\_

Serienr.: \_\_\_\_\_

Er worden in deze handleiding een aantal mogelijke gevaren en een aantal veiligheidsberichten genoemd (**Figuur 2**) met de volgende waarschuwingssymbolen, die duiden op een gevaarlijke situatie die zwaar lichamelijk letsel of de dood tot gevolg kan hebben wanneer de veiligheidsvoorschriften niet in acht worden genomen.



**Figuur 2**

Waarschuwingssymbool

g000502

Er worden in deze handleiding twee woorden gebruikt om uw aandacht op bijzondere informatie te vestigen. **Belangrijk** attendeert u op bijzondere technische informatie en **Opmerking** duidt algemene informatie aan die bijzondere aandacht verdient.

Dit product voldoet aan alle relevante Europese richtlijnen; zie voor details de aparte productspecifieke conformiteitsverklaring.

Als de machine wordt gebruikt in een bosgebied of op een met dicht struikgewas of gras begroeid terrein, handelt de bestuurder in strijd met de bepalingen van sectie 4442 of 4443 van de Wet op de Openbare Hulpbronnen (Public Resources Code) van de Staat Californië tenzij de machine is voorzien van een goed werkende vonkenvanger of goed onderhouden brandveilige motor.

De bij deze motor geleverde Gebruikershandleiding bevat informatie over het Environmental Protection Agency (EPA) in de Verenigde Staten, over de California Emission Control Regulation voor emissiesystemen, en over onderhoud en garantie. Bestel vervangonderdelen bij de fabrikant van de motor.

**Bruto- en nettokoppel:** Het bruto- en nettokoppel van deze motor is door de motorfabrikant in laboratoriumomstandigheden gemeten volgens standaard J1940 of J2723 van de Society of



Automotive Engineers (SAE). Omdat bij de configuratie rekening is gehouden met de veiligheids- en gebruiksvorschriften, zal dit type maaiers in de praktijk een veel lager motorkoppel hebben. Raadpleeg de informatie van de motorfabrikant die wordt meegeleverd met de machine.

Gelieve niet te knoeien met de veiligheidsvoorzieningen of deze uit te schakelen. Controleer ook regelmatig dat deze nog werken. Probeer het afgesteld motortoerental niet te veranderen, anders kan er een onveilige situatie ontstaan waardoor u letsel kunt oplopen.

## ⚠ WAARSCHUWING

### CALIFORNIË

#### Proposition 65 Waarschuwing

**De uitlaatgassen van de motor van dit product bevatten chemische stoffen waarvan bekend is dat ze kanker, geboortefwijkingen of andere schade aan de voortplantingsorganen kunnen veroorzaken.**

**Gebruik van dit product kan leiden tot blootstelling aan chemische stoffen waarvan de Staat Californië weet dat ze kanker, geboortefwijkingen en andere schade aan het voortplantingssysteem veroorzaken.**

Veiligheid tijdens gebruik .....	13
De zelfaandrijving gebruiken .....	14
De motor afzetten .....	14
Het maaisel opvangen .....	15
Tips voor bediening en gebruik .....	15
Na gebruik .....	16
Veiligheid na het werk .....	16
De machine schoonmaken .....	16
Onderhoud .....	17
Aanbevolen onderhoudsschema .....	17
De machine veilig onderhouden.....	17
Vorbereidingen voor onderhoudswerkzaamheden .....	18
Onderhoud van het luchtfilter .....	18
De motorolie verversen.....	19
De kabel van de zelfaandrijving afstellen.....	19
Het maaimes vervangen.....	20
Het maaimes slijpen .....	20
Stalling .....	22
De machine veilig stallen .....	22
Vorbereidingen voor stalling .....	22
De machine uit de stalling halen.....	22

# Inhoud

Inleiding .....	1
Veiligheid .....	3
Algemene veiligheid .....	3
Veiligheids- en instructiestickers .....	4
Montage .....	5
1 De handgreep monteren .....	5
2 Grasvanger monteren.....	7
3 Olie in de motor gieten .....	8
Algemeen overzicht van de machine .....	9
Specificaties .....	9
Gebruiksaanwijzing .....	9
Voor gebruik .....	9
Veiligheid vóór gebruik.....	9
Brandstoftank vullen .....	10
Het motoroliepeil controleren.....	10
De maaihoogte instellen .....	11
Motor starten .....	12
Het maaimes inschakelen.....	12
Het maaimes uitschakelen.....	13
De snelheid kiezen .....	13
Tijdens gebruik .....	13

# Veiligheid

Deze machine is ontworpen in overeenstemming met de EN-norm ISO 5395 en B71.4-2017 van het ANSI (American National Standards Institute).

## Algemene veiligheid

Dit product kan handen of voeten afsnijden en voorwerpen uitwerpen. Volg altijd alle veiligheidsinstructies op om ernstig of mogelijk dodelijk letsel te voorkomen.

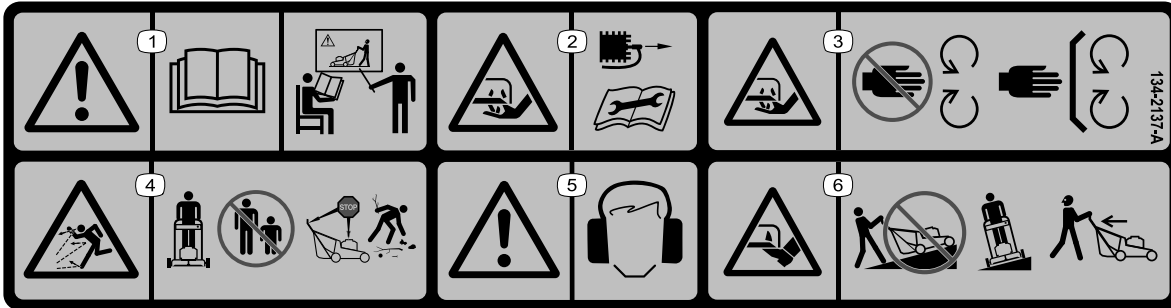
- Voordat u de motor start, moet u de instructies en waarschuwingen in deze *Gebruikershandleiding* en op de machine en de werktuigen lezen, begrijpen en uitvoeren.
- Houd uw handen en voeten uit de buurt van bewegende onderdelen van onder de machine. Blijf altijd uit de buurt van afvoeropeningen.
- Gebruik de machine niet als er schermen of andere beveiligingsmiddelen ontbreken of als deze niet naar behoren werken.
- Laat geen omstanders of kinderen het werkgebied betreden. Laat kinderen nooit de machine bedienen. Laat enkel mensen die verantwoordelijk en getraind zijn en die bovendien vertrouwd zijn met de instructies en fysiek ertoe in staat zijn de machine bedienen.
- Stop de machine, zet de motor uit en wacht totdat alle bewegende onderdelen tot stilstand zijn gekomen voordat u servicewerkzaamheden uitvoert, brandstof bijvult of verstoppingen verwijdert.

Onjuist gebruik of onderhoud van deze machine kan letsel tot gevolg hebben. Om het risico op letsel te verkleinen, dient u zich aan de volgende veiligheidsinstructies te houden en altijd op het veiligheidssymbool ▲ te letten, dat betekent Voorzichtig, Waarschuwing of Gevaar – instructie voor persoonlijke veiligheid. Niet-naleving van deze instructies kan leiden tot lichamelijk of dodelijk letsel.

# Veiligheids- en instructiestickers



Veiligheidsstickers en veiligheidsinstructies zijn gemakkelijk zichtbaar voor de bestuurder en bevinden zich bij plaatsen waar gevaar kan ontstaan. Vervang alle beschadigde of ontbrekende stickers.



134-2137

decal134-2137

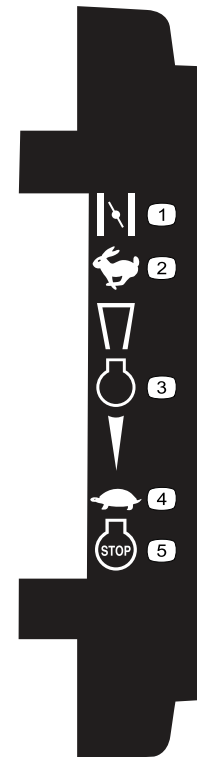
1. Waarschuwing – Lees de *Gebruikershandleiding*; gebruik deze machine uitsluitend als u hierin getraind bent.
2. Handen kunnen worden gesneden/geamputeerd door de maaimessen – Koppel de bougie af vóór u onderhoudswerkzaamheden uitvoert.
3. Handen kunnen worden gesneden/geamputeerd door het maaimes – Blijf uit de buurt van bewegende onderdelen; houd alle beschermende delen op hun plaats.
4. Gevaar op weggeslingerde objecten – Houd omstanders op een afstand; zet de motor af alvorens de machine te verlaten; raap afval op voordat u begint te maaien.
5. Waarschuwing – Draag gehoorbescherming.
6. Voeten kunnen worden gesneden/geamputeerd door het maaimes – Rij niet recht op en van hellingen; rij alleen dwars op hellingen; kijk achterom en omlaag als u achteruitrijdt.



94-8072

decal94-8072

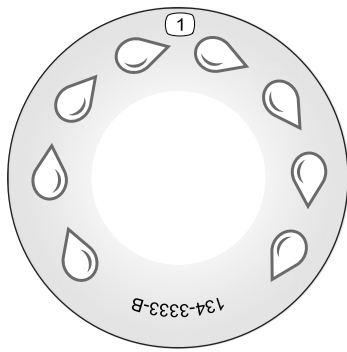
1. Waarschuwing – Gevaar op snijden of verlies van handen of voeten, maaimechanisme.



111-8959

decal111-8959

1. Choke
2. Snel
3. Motor
4. Langzaam
5. Motor – Uitschakelen



134-3333

decal134-3333

1. Snelwasaansluiting

**⚠ WARNING: Cancer and Reproductive Harm - www.P65Warnings.ca.gov.**  
 For more information, please visit www.tcoCAProp65.com  
**CALIFORNIA SPARK ARRESTER WARNING**  
 Operation of this equipment may create sparks that can start fires around dry vegetation. A spark arrester may be required. The operator should contact local fire agencies for laws or regulations relating to fire prevention requirements.

133-8062

decal133-8062

133-8062

# Montage

**Belangrijk:** Verwijder de beschermfolie van de motor en werp deze weg.

**1**

## De handgreep monteren

**Benodigde onderdelen voor deze stap:**

2	Onderste duwboom (linkerdeel)
2	Onderste duwboom (rechterdeel)
2	Klemplaat
2	Korte bout
4	Platte ring
6	Borgmoer
4	Veerring
4	Lange bout
1	Bovenste duwboom
6	Dop

## Procedure

### **⚠ WAARSCHUWING**

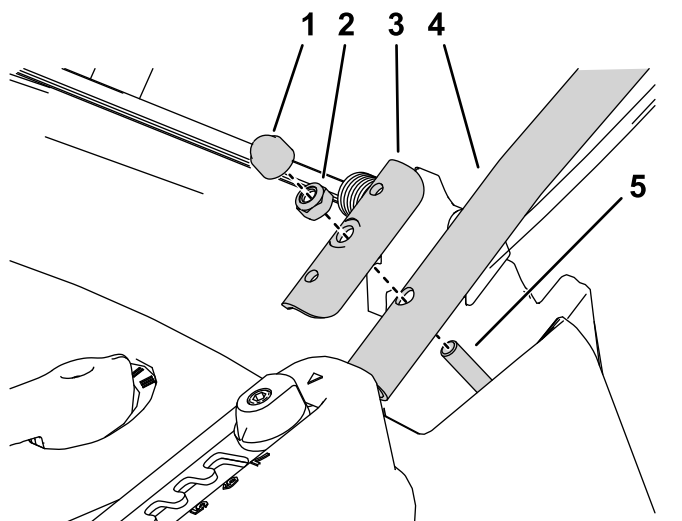
Bij verkeerde montage van de handgreep kunnen de kabels beschadigd worden, wat een onveilige situatie veroorzaakt.

- Zorg ervoor dat u de kabels niet beschadigt als u de handgreep monteert.
- Zorg dat de kabels langs de binnenkant van de handgreep lopen en niet gegrepen worden door de afvoergeleider aan de achterzijde.
- Indien een kabel is beschadigd, moet u contact opnemen met uw erkende servicedealer.

1. Verwijder de zeskantmoeren van de 2 uitstekende bouten bovenaan het maaidek.
2. Monteer aan weerszijden bovenaan het maaidek een onderste duwboom; gebruik hierbij een klemplaat en de zeskantmoer die u in de vorige stap hebt verwijderd van het maaidek (Figuur 3).

**Opmerking:** De onderste handgreepbuizen zijn in het midden gebogen; breng de buizen

aan met het gebogen gedeelte van de buis naar beneden gericht.



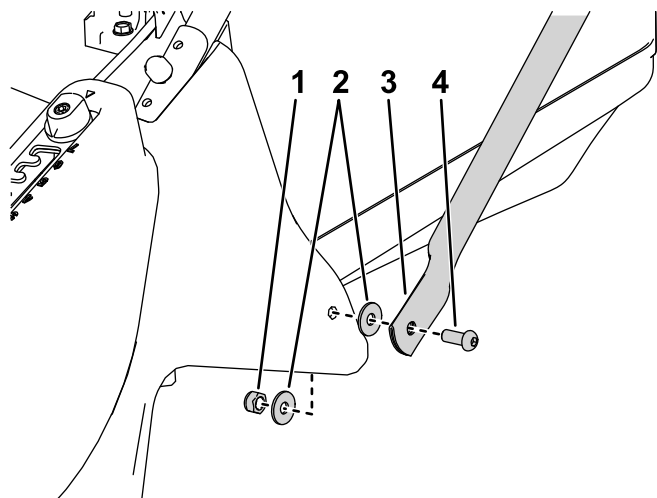
g281281

**Figuur 3**

Linkerkant getoond

- |                |  |
|----------------|--|
| 1. Dop         | 4. Onderste duwboom  |
| 2. Zeskantmoer | 5. Verwijder de zeskantmoer en monteer de onderste duwboom hier. |
| 3. Klemplaat   |  |

3. Monteer het onderste deel van de steunduwboomen aan weerszijden van het maaidek; gebruik hierbij een bout, platte ringen aan de binnen- en buitenkant van het maaidek, en een borgmoer (Figuur 4).



g281383

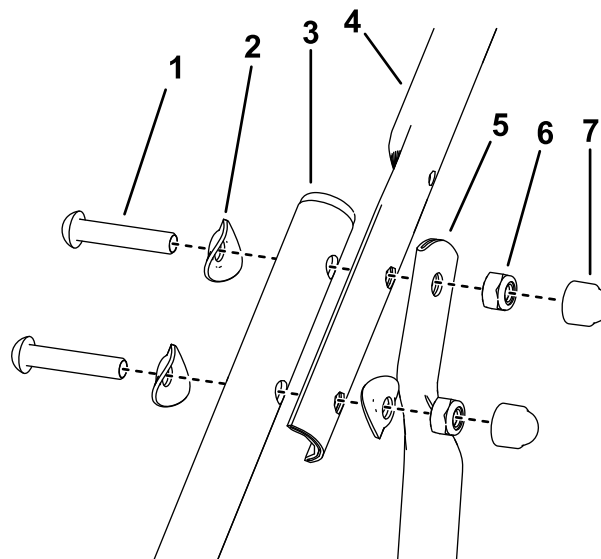
**Figuur 4**

Linkerkant getoond

- |                |                 |
|----------------|-----------------|
| 1. Zeskantmoer | 3. Steunduwboom |
| 2. Platte ring | 4. Bout         |

4. Monteer de bovenste duwbomen en het bovenste deel van de steunduwboomen op

de onderste duwbomen; gebruik hierbij aan beide kanten 3 veerringen, 2 bouten en 2 zeskantmoeren (Figuur 5).



g281404

**Figuur 5**

Linkerkant getoond

- |                     |                 |
|---------------------|-----------------|
| 1. Bout             | 5. Steunduwboom |
| 2. Veerring         | 6. Zeskantmoer  |
| 3. Onderste duwboom | 7. Dop          |
| 4. Bovenste duwboom |                 |

5. Breng doppen aan op alle blootliggende moeren van de duwbomen.

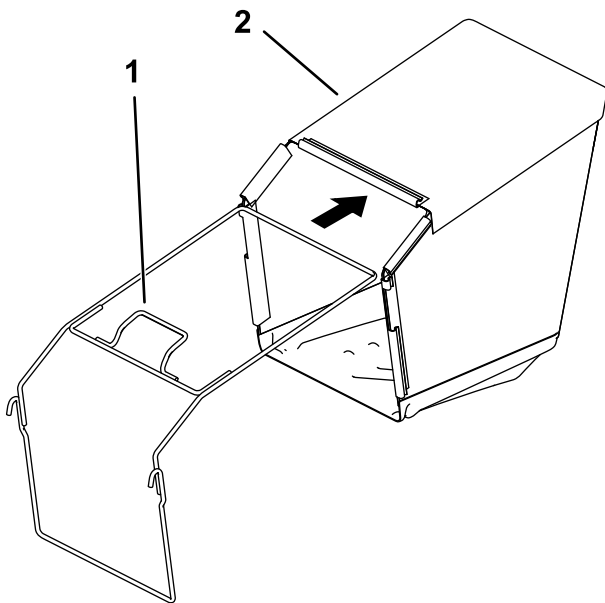
# 2

## Grasvanger monteren

Geen onderdelen vereist

### Procedure

1. Om ongelukken te vermijden, moet u het witte lint aan de grasvanger afknippen en weggooien.
2. Breng het frame aan in de grasvanger met de handgreep boven de grasvanger (Figuur 6).

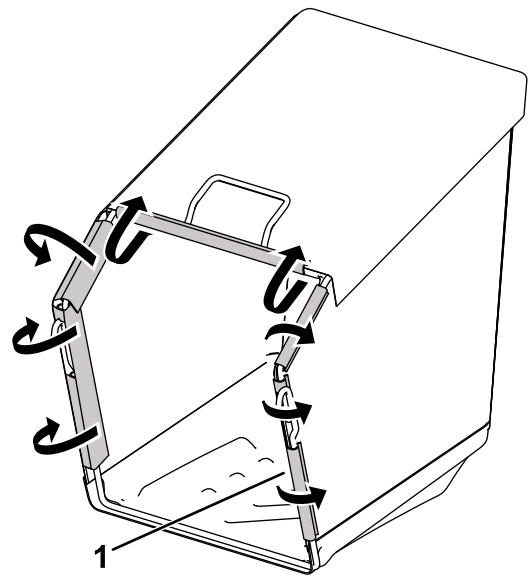


Figuur 6

g281417

1. Handgreep van frame
2. Grasvanger

3. Maak de plastic clips vast aan het frame van de grasvanger (Figuur 7).



Figuur 7

g281418

1. Plastic clips

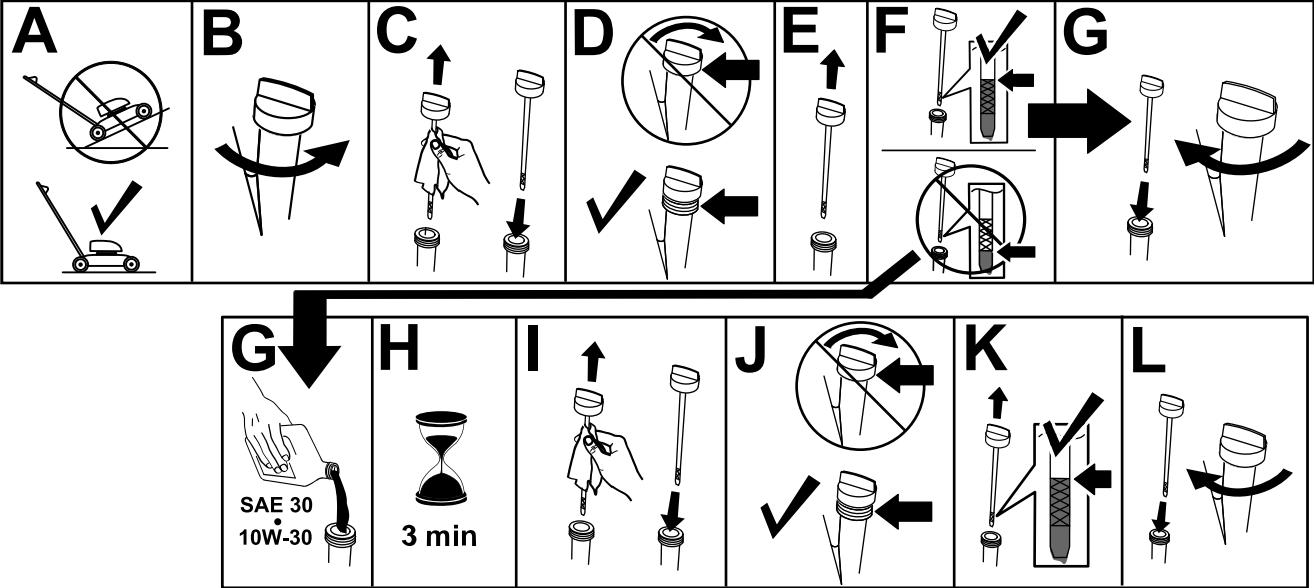
# 3

## Olie in de motor gieten

Geen onderdelen vereist

### Procedure

**Belangrijk:** Uw machine wordt geleverd zonder olie in het carter. Vul het carter met olie voordat u de motor start.

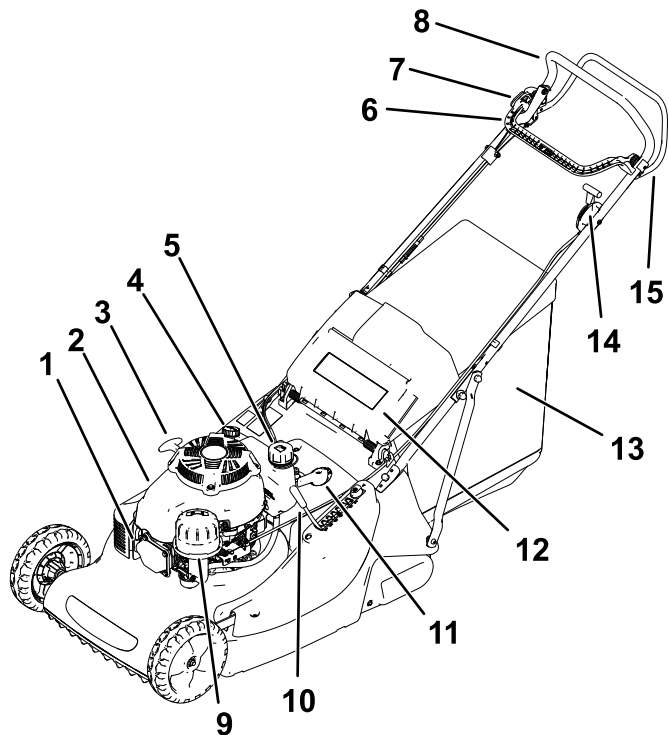


Figuur 8

g235721



# Algemeen overzicht van de machine



Figuur 9

g281445

- |                               |                                     |
|-------------------------------|-------------------------------------|
| 1. Bougiekabel                | 9. Luchtfilter                      |
| 2. Motorkap                   | 10. Maaihoogteregelaar              |
| 3. Handgreep van startkoord   | 11. Snelheidsregeling met 3 standen |
| 4. Olievuldop en peilstok     | 12. Achteruitworpgeleider           |
| 5. Brandstofvuldop            | 13. Grasvanger                      |
| 6. Bedieningshendel van BBC   | 14. Toerentalregelaar               |
| 7. Vergrendelingsknop van BBC | 15. Stang voor zelfaandrijving      |
| 8. Duwboom                    |                                     |

## Specificaties

Type	Gewicht	Lengte	Breedte	Hoogte
02657	66 kg	175,5 cm	58,6 cm	103,9 cm 3,9 cm

# Gebruiksaanwijzing Voor gebruik

## Veiligheid vóór gebruik

### Algemene veiligheid

- Zet de machine altijd af, wacht totdat alle bewegende onderdelen tot stilstand zijn gekomen en laat de machine afkoelen voordat u de machine afstelt, reinigt, stalt of er onderhoudswerkzaamheden aan verricht.
- Zorg ervoor dat u vertrouwd raakt met de bedieningsorganen en de veiligheidssymbolen, en weet hoe u de machine veilig kunt gebruiken.
- Controleer of de beschermplaten en veiligheidsvoorzieningen zoals grasgeleiders en/of de grasvanger op hun plaats zitten en naar behoren werken.
- Controleer de machine altijd om er zeker van te zijn dat de messen en mesbouten niet versleten of beschadigd zijn.
- Controleer het werkgebied en verwijder alle voorwerpen die het gebruik van de machine zouden kunnen hinderen of die de machine zou kunnen uitwerpen.
- Contact met een bewegend mes veroorzaakt ernstig letsel. Steek uw vingers niet onder de behuizing.

### Veilig omgaan met brandstof

- Brandstof is uiterst ontvlambaar en zeer explosief. Brand of explosie van brandstof kan brandwonden bij u of anderen en materiële schade veroorzaken.
  - Om te voorkomen dat een statische lading de brandstof tot ontbranding kan brengen, moet u het brandstofreservoir en/of de machine op de grond plaatsen voordat u de tank vult, niet op een voertuig of een ander object.
  - Vul de brandstoftank in de open lucht wanneer de motor koud is. Neem eventueel gemorste benzine op.
  - Rook niet als u omgaat met brandstof, en houd brandstof uit de buurt van open vuur of vonken.
  - Als de motor draait of heet is, mag de brandstoftankdop niet worden verwijderd en mag de tank niet met brandstof worden bijgevuld.
  - Probeer de motor niet te starten als u brandstof morst. Zorg ervoor dat er geen ontstekingsbronnen in de buurt zijn totdat de brandstofdampen volledig zijn verdwenen.

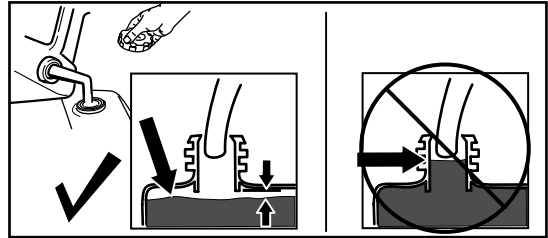
- Bewaar brandstof in een goedgekeurd vat of blik en buiten bereik van kinderen.
- Brandstof is schadelijk of dodelijk bij inname. Langdurige blootstelling aan dampen kan leiden tot ernstig letsel en ziekte.
  - Voorkom dat u dampen lange tijd inademt.
  - Houd uw handen en gezicht uit de buurt van de vulpijp en de opening van de brandstoftank.
  - Houd brandstof uit de buurt van uw ogen en huid.

Gebruik uitsluitend schone, verse brandstof (minder dan 30 dagen oud) van een gerespecteerde bron.

**Belangrijk:** Om startproblemen te verminderen, moet u stabilizer/conditioner toevoegen aan de verse brandstof volgens de voorschriften van de fabrikant van de stabilizer/conditioner.

Raadpleeg de gebruikershandleiding van de motor voor verdere informatie.

Vul de brandstoftank zoals wordt getoond in [Figuur 10](#).



Figuur 10

g230458

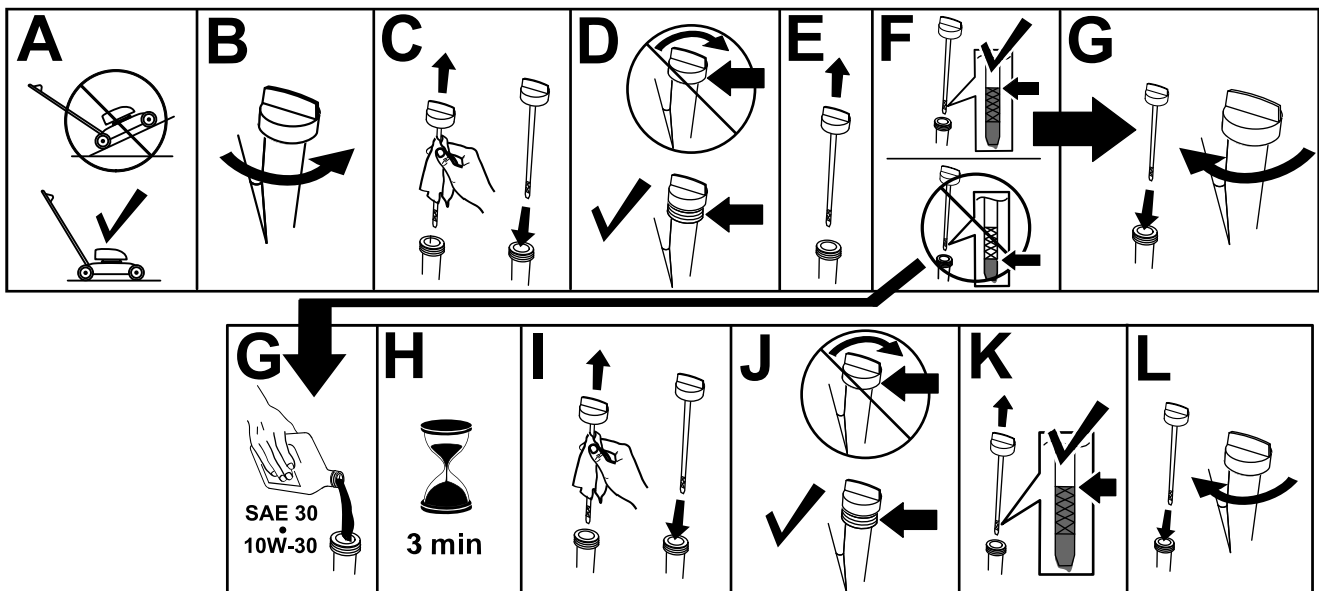
## Brandstoftank vullen

Band	Loodvrije benzine
Minimaal octaangetal	87 (VS) of 91 (researchoctaangetal; buiten de VS)
Ethanol	Niet meer dan 10% van het volume
Methanol	Geen
MTBE (methyl-tertiair-butylether)	Niet meer dan 15% van het volume
Olie	Niet toevoegen aan de brandstof

## Het motoroliepeil controleren

Onderhoudsinterval: Bij elk gebruik of dagelijks

**Belangrijk:** Als het oliepeil in het motor te hoog of te laag is en u laat de motor toch draaien, kunt u deze beschadigen.



Figuur 11

g235721

# De maaihoogte instellen

## ⚠ GEVAAR

Bij het instellen van de maaihoogte kunnen uw handen in aanraking komen met een bewegend mes. Dit kan ernstig lichamelijk letsel veroorzaken.

- Zet de motor af en wacht totdat alle bewegende onderdelen tot stilstand zijn gekomen voordat u de maaihoogte instelt.
- Plaats uw vingers niet onder de maaikast als u de maaihoogte instelt.

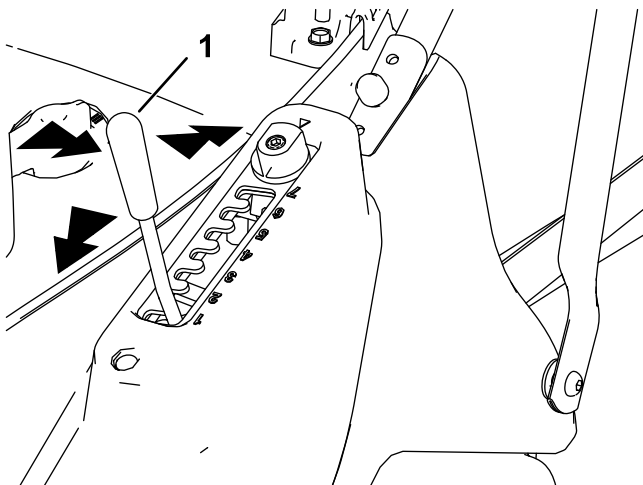
## ⚠ VOORZICHTIG

Als de motor heeft gelopen, kan de geluiddemper heet zijn en ernstige brandwonden veroorzaken.

Blijf uit de buurt van een hete geluiddemper.

## De maaihoogte instellen

1. Trek de maaihoogtehendel opzij uit de inkeping (Figuur 12).



Figuur 12

g281589

1. Maaihoogtehendel

2. Druk de hendel naar voren om de maaihoogte te verkleinen of naar achteren om deze te verhogen (Figuur 12).
3. Laat de hendel los als de gewenste instelling bereikt is en controleer of de hendel in 1 van de 7 inkepingen geborgd wordt (Figuur 12).

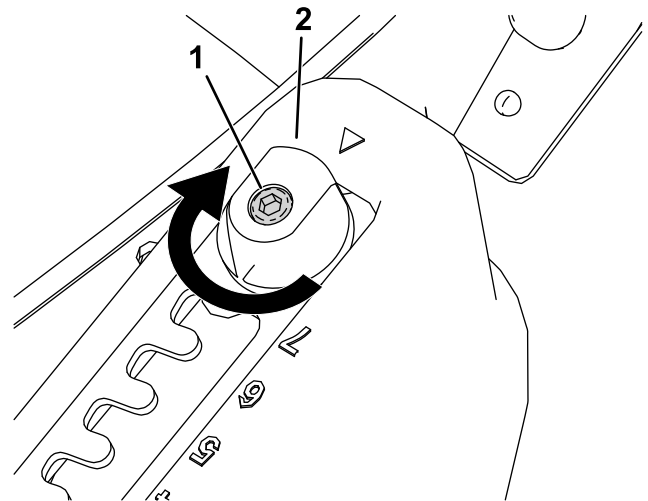
Hoogte-instelling	Maaihoogte
1	13,0 mm

2	20,8 mm
3	28,7 mm
4	36,5 mm
5	44,3 mm
6	52,2 mm
7	60,0 mm

## De maaihoogte instellen met Matchcut

De Matchcut hoogte-instelling geeft u 6 bijkomende hoogte-instellingen. Met deze functie kunt u het keuzeplaatje van de maaihoogte per halve stand aanpassen.

1. Zet de bevestigingsbout van het keuzeplaatje los met een inbussleutel (Figuur 13).



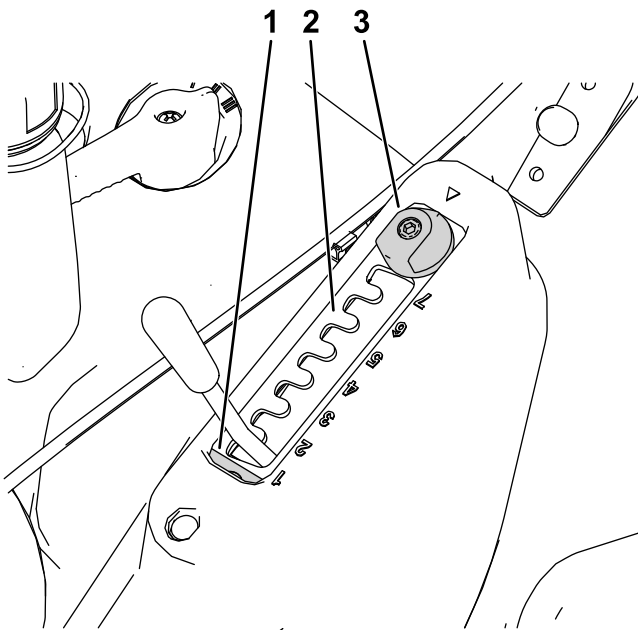
Figuur 13

g281591

1. Bevestigingsbout
2. Matchcut afstelmechanisme

2. Draai het Matchcut afstelmechanisme 180° (Figuur 13 en Figuur 14).

**Opmerking:** Er verschijnt een indicator onderaan het keuzeplaatje ten teken dat Matchcut is ingesteld.



**Figuur 14**

g281590

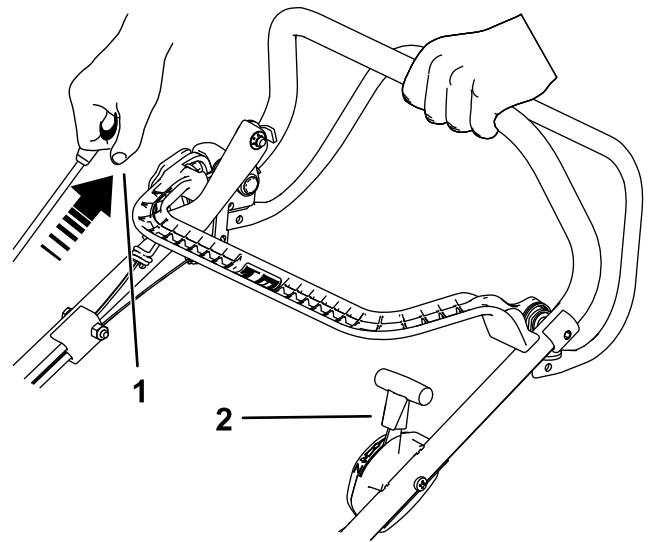
1. Matchcut indicator
2. Keuzeplaatje
3. Matchcut afstelmechanisme

3. Draai de bevestigingsbout van het keuzeplaatje aan om het keuzeplaatje van de maaihoogte te borgen.

Hoogte-instelling (met Matchcut)	Maaihoogte
1,5	16,9 mm
2,5	24,8 mm
3,5	32,6 mm
4,5	40,4 mm
5,5	48,3 mm
6,5	56,1 mm

## Motor starten

1. Neem de handgreep vast en zet de toerentalregelaar van de motor in de CHOKESTAND als de motor koud is, of op SNEL als de motor onlangs gedraaid heeft.



**Figuur 15**

g281605

1. Trek aan de handgreep van het startkoord.
2. Gashendel in de CHOKESTAND.

2. Trek de starthandgreep uit totdat u weerstand voelt, daarna krachtig uittrekken om te starten. Wanneer de motor start, zet u de gashendel langzaam terug in de stand SNEL als de choke ingeschakeld was (Figuur 15).

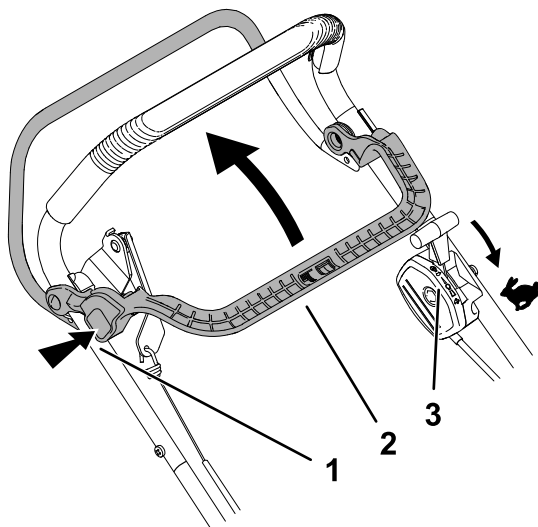
**Belangrijk:** Om beschadiging van de machine te voorkomen, mag u niet aan het startkoord trekken terwijl de motor loopt.

**Opmerking:** Als de machine niet wil starten, moet u contact opnemen met een erkende servicedealer.

**Opmerking:** Het mes draait nog niet; zie [Het maaimes inschakelen](#) (bladz. 12).

## Het maaimes inschakelen

1. Zorg ervoor dat de gashendel in SNEL staat (Figuur 16).
2. Druk de vergrendelingsknop van de mesremkoppeling (BBC) in en trek de bedieningshendel van de BBC naar achteren tegen de handgreep (Figuur 16).



**Figuur 16**

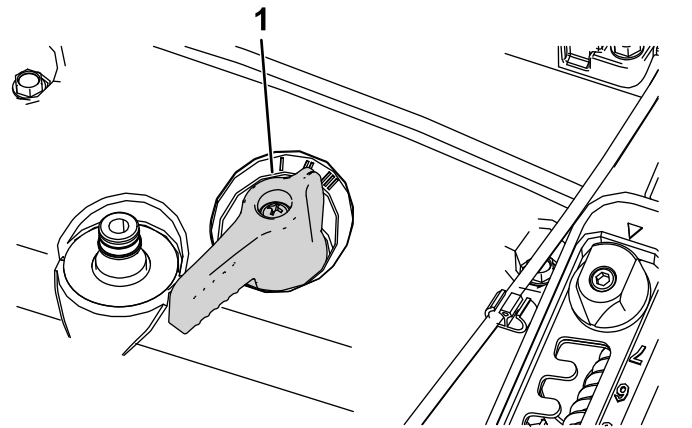
g284132

1. Druk op de vergrendelingsknop van de BBC.
2. Trek de bedieningshendel van de BBC naar achteren tegen de handgreep.
3. Zorg ervoor dat de gashendel in SNEL staat.

## De snelheid kiezen

De regeling voor de voorwaartse snelheid heeft 3 standen; draai aan de snelheidsregeling met 3 standen bovenop de maaier om de snelheid te wijzigen.

- I – Eerste versnelling
- II – Tweede versnelling
- III – Derde versnelling



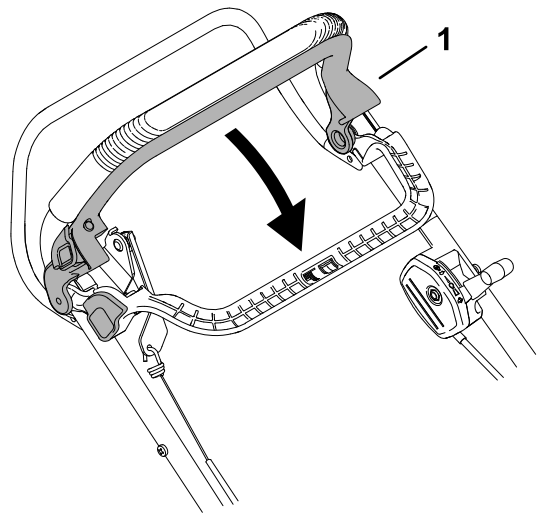
**Figuur 18**

g283010

1. Snelheidsregelaar

## Het maimes uitschakelen

Laat de bedieningshendel van de BBC los om het maimes uit te schakelen; de handgreep zal terugkeren naar de standaardpositie (Figuur 17).



**Figuur 17**

g284203

1. Laat de bedieningshendel van de BBC los om het maimes uit te schakelen.

**Opmerking:** Als u de bedieningshendel van de BBC loslaat, moet het mes binnen 3 seconden tot stilstand komen. Als dit niet het geval is, mag u de maaier niet meer gebruiken en moet u contact opnemen met uw erkende servicedealer.

## Tijdens gebruik

### Veiligheid tijdens gebruik

#### Algemene veiligheid

- Draag geschikte kleding en uitrusting, zoals oogbescherming, een lange broek, stevige schoenen met een gripvaste zool en gehoorbescherming. Draag lang haar niet los en draag geen losse kleding of juwelen.
- Geef uw volledige aandacht als u de machine gebruikt. Zorg ervoor dat u met niets anders bezig bent waardoor u kunt worden afgeleid, anders kan er letsel ontstaan of kan eigendom worden beschadigd.
- Gebruik de machine niet als u ziek of moe bent of onder de invloed van alcohol of drugs bent.
- Het maimes is scherp, contact met het maimes kan ernstig lichamelijk letsel veroorzaken. Zet de motor af en wacht totdat alle bewegende onderdelen tot stilstand zijn gekomen voordat u de bestuurderspositie verlaat.
- Als u de bedieningsstang loslaat, moeten de motor en het mes binnen 3 seconden stoppen. Als dit niet het geval is, mag u de machine niet meer

gebruiken en moet u contact opnemen met een erkende servicedealer.

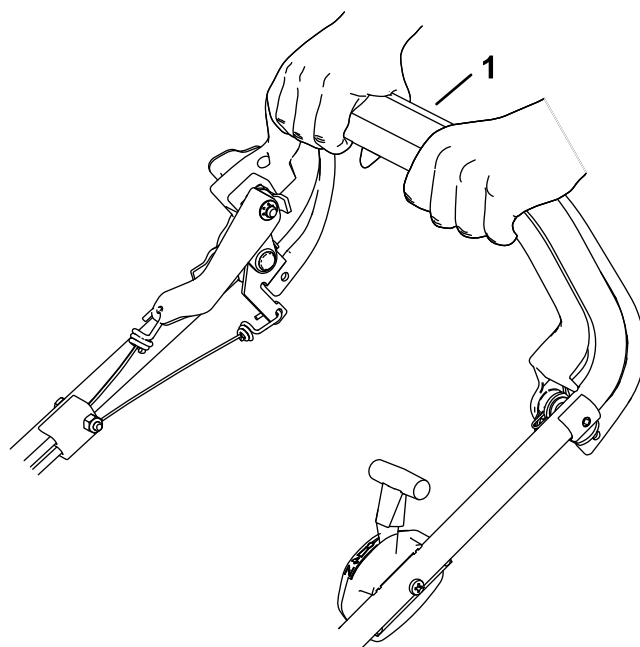
- Houd omstanders uit de buurt van het werkgebied. Houd kleine kinderen uit de buurt van het werkgebied en plaats ze onder toezicht van een verantwoordelijke volwassene die de machine niet aan het gebruiken is. Stop de machine als iemand het werkgebied betreedt.
- Kijk altijd naar beneden en achterom voordat u achteruitrijdt.
- Gebruik de machine enkel bij een goede zichtbaarheid en in geschikte weersomstandigheden. Gebruik de machine niet als het kan bliksemen.
- Als u nat gras en natte bladeren maait, kunt u uitglijden, in aanraking komen met het mes en ernstig letsel oplopen. Gebruik de machine niet in vochtige omstandigheden.
- Wees uiterst voorzichtig bij het naderen van blinde hoeken, struiken, bomen en andere objecten die uw zicht kunnen belemmeren.
- Het materiaal dat afgevoerd wordt niet naar iemand richten. Voorkom het afvoeren van materiaal tegen een muur of afscherming; het materiaal kan naar u terugketsen. Zet het mes/de messen stil bij het oversteken van grindoppervlakken.
- Kijk uit voor gaten, geulen, hobbels, stenen of andere verborgen objecten. Op oneffen terrein kunt u uw evenwicht verliezen of wegglijden.
- Als de maaimachine een voorwerp raakt en begint te trillen, moet u meteen de motor afzetten, wachten totdat alle bewegende onderdelen tot stilstand zijn gekomen en de bougiekabel losmaken voordat u de maaimachine op beschadiging controleert. Voer alle noodzakelijke reparaties uit voordat u de machine weer in gebruik neemt.
- Zet de motor af en wacht totdat alle bewegende onderdelen tot stilstand zijn gekomen voordat u de bestuurderspositie verlaat.
- Als de motor heeft gelopen, kan deze heet zijn en ernstige brandwonden veroorzaken. Blijf uit de buurt van de hete motor.
- Laat de motor enkel in goed geventileerde ruimtes draaien. Uitlaatgassen bevatten koolstofmonoxide, een reukloos, dodelijk gif.
- Controleer de onderdelen van de grasvanger en het uitwerpkanaal regelmatig op slijtage en beschadiging en vervang ze indien nodig door originele Toro onderdelen.

## De machine veilig gebruiken op hellingen

- Maai met de helling mee, nooit helling op en af. Ga zeer zorgvuldig te werk als u van richting verandert op een helling.
- Maai niet op al te steile hellingen. Het niet goed neerzetten van de voeten kan ongevallen veroorzaken waarbij de gebruiker wegglijdt en ten val komt.
- Maai voorzichtig in de buurt van steile hellingen, greppels of dijken.

## De zelfaandrijving gebruiken

Om de zelfaandrijving in te schakelen, moet u de stang van de zelfaandrijving naar de hendel knijpen en vasthouden (Figuur 19).



Figuur 19

g282972

1. Stang voor zelfaandrijving

Om de zelfaandrijving uit te schakelen laat u de stang los.

## De motor afzetten

Laat de bediening van de mesremkoppeling en de stangen voor zelfaandrijving los. Zet de toerentalregelaar in de stopstand om de motor af te zetten.

**Belangrijk:** Als u de bedieningsstang loslaat, moet het mes binnen 3 seconden tot stilstand

komen. Als dit niet gebeurt, mag u de machine niet verder gebruiken en moet u contact opnemen met een erkende servicedealer.

## Het maaisel opvangen

Monteer de grasvanger om maaisel en bladafval te verzamelen.

### ⚠ WAARSCHUWING

Een versleten grasvanger kan rommel uitwerpen, waardoor de gebruiker of omstanders ernstig lichamelijk of dodelijk letsel kunnen oplopen.

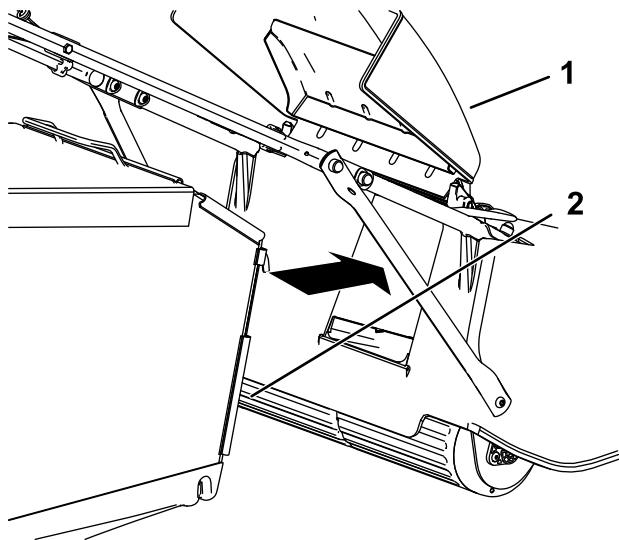
Controleer de grasvanger regelmatig. Plaats een nieuwe Toro grasvanger als de oude is beschadigd.

### ⚠ WAARSCHUWING

Het maaimes is scherp, contact met het maaimes kan ernstig lichamelijk letsel veroorzaken.

Zet de motor af en wacht totdat alle bewegende onderdelen tot stilstand zijn gekomen voordat u de bestuurderspositie verlaat.

1. Zet de motor uit en wacht totdat alle bewegende onderdelen tot stilstand gekomen zijn.
2. Zet de afvoergeleider aan de achterzijde omhoog en houd hem in deze stand.
3. Haak de grasvanger op zijn plaats (Figuur 20).



Figuur 20

g283012

1. Afvoergeleider achterzijde
2. Grasvanger

4. Breng de afvoergeleider aan de achterzijde omlaag.

## Tips voor bediening en gebruik

### Algemene maaitips

- Controleer het werkgebied en verwijder alle voorwerpen die de machine zou kunnen uitwerpen.
- Zorg ervoor dat het mes geen vaste voorwerpen raakt. Maai nooit met opzet over voorwerpen.
- Als de maaimachine een voorwerp raakt en begint te trillen, moet u meteen de motor afzetten, wachten totdat alle bewegende onderdelen tot stilstand zijn gekomen, de bougiekabel losmaken en de maaimachine op beschadiging controleren.
- De beste resultaten krijgt u door een nieuw Toro mes te monteren voordat het maaiseizoen begint of wanneer dit nodig is.

### Gras maaien

- U moet telkens niet meer dan ongeveer één derde van de grassprietten afmaaien. Maai niet met een stand lager dan 64 mm, tenzij de grasmat dun is, of als het laat in het najaar is en het gras langzamer begint te groeien.
- Als u gras wilt maaien dat langer dan 15 cm is, moet u maaien op de maximale maaihoogte en met een langzamere loopsnelheid. Vervolgens gaat u maaien op een lagere maaihoogte om het gazon een zo fraai mogelijk uiterlijk te geven. Als het gras te hoog is, kan de machine verstopt raken en de motor afslaan.
- Nat gras en natte bladeren gaan aancoeken, waardoor de maaimachine verstopt kan raken of de motor kan afslaan. Gebruik de machine niet in vochtige omstandigheden.
- Wees bedacht op het risico van brand in zeer droge omstandigheden; neem alle plaatselijke brandwaarschuwingen in acht en houd de machine vrij van droog gras en bladafval.
- Maai steeds in wisselende richtingen. Hierdoor wordt het maaisel beter over het gazon verstrooid, zodat het gazon gelijkmatig wordt bemest.
- Als u niet tevreden bent met het uiterlijk van het voltooide gazon, probeer dan een of meer van de volgende stappen:
  - Vervang het maaimes of laat het slijpen.
  - Loop langzamer tijdens het maaien.
  - Stel de maaimachine in op een hogere maaihoogte.
  - Maai het gras vaker.

- Laat de maaibanen overlappen in plaats van steeds een volledig nieuwe baan te maaien.

## Bladeren fijnmaken

- Na het maaien moet altijd 50% van het gazon zichtbaar blijven door de bladerlaag. Dit kan een of meerdere rondgangen over de bladeren vereisen.
- Als er een laag bladeren van meer dan 13 cm op het gazon ligt, moet u eerst met een hogere maaiahogte werken en vervolgens nogmaals maaien op de gewenste hoogte.
- Als de maaimachine de bladeren niet fijn genoeg maakt, is het beter om wat langzamer te maaien.

## Na gebruik

### Veiligheid na het werk

#### Algemene veiligheid

- Zet de machine altijd af, wacht totdat alle bewegende onderdelen tot stilstand zijn gekomen en laat de machine afkoelen voordat u de machine afstelt, reinigt, stalt of er onderhoudswerkzaamheden aan verricht.
- Verwijder gras en vuil van de machine om brand te voorkomen. Neem gemorste olie of brandstof op.
- Bewaar de machine of brandstofhouder nooit bij een open vlam, vonk of waakvlam bij bv. een geiser of andere apparaten.

#### De machine veilig vervoeren

- Wees voorzichtig bij het in- of uitladen van de machine.
- Zet de machine vast zodat ze niet kan gaan rollen.

### De machine schoonmaken

Onderhoudsinterval: Na elk gebruik

#### **WAARSCHUWING**

**Er kan materiaal losraken dat zit vastgekoekt aan de onderkant van de maaimachine.**

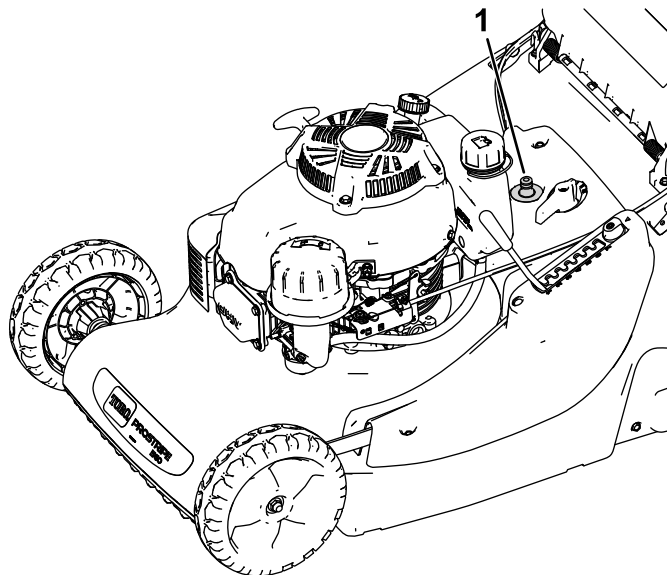
- **Draag oogbescherming.**
- **Blijf in de bedieningspositie (achter de handgreep) staan als de motor loopt.**
- **Houd omstanders uit de buurt.**

Om de beste resultaten te verkrijgen, dient u de machine te reinigen zodra u klaar bent met maaien.

**Belangrijk:** Maak het maaidek onmiddellijk grondig schoon na gebruik op behandeld gras.

**Opmerking:** Spuit geen water op de motor als u deze reinigt.

1. Plaats de maaimachine op een vlakke en verharde ondergrond.
2. Zet de motor af en wacht totdat alle bewegende onderdelen tot stilstand zijn gekomen voordat u de bestuurderspositie verlaat.
3. Onmiddellijk na gebruik moet u grasresten verwijderen van de bovenkant van de maaidekbehuizing.
4. Verwijder gras en vuil van de motor, de uitlaat/het uitlaatscherm, de luchtgaten in de bovenkap en het omgevende maaidek. Gebruik hiervoor een borstel of perslucht.
5. Zet de machine in de laagste maaistand; zie [De maaiahogte instellen \(bladz. 11\)](#).
6. Reinig het gebied onder de achterklep, waar het maaisel van de onderzijde van de machine naar de grasvanger gaat.
7. Bevestig een tuinslang die aangesloten is op een kraan aan de wasaansluiting ([Figuur 21](#)).



**Figuur 21**

g281628

1. Wasaansluiting
8. Draai de kraan open, start de motor, schakel het maimes in en laat het draaien tot er geen maaisel meer van onder de machine komt.
9. Schakel de motor uit, draai de kraan dicht en maak de tuinslang los van de machine.
10. Start de motor en laat deze een paar minuten lopen om de onderzijde van de machine te drogen zodat deze niet gaat roesten.
11. Schakel de motor uit en laat de machine afkoelen voordat u deze in een afgesloten ruimte opslaat.



12. Neem gemorste olie of brandstof meteen op.

# Onderhoud

**Opmerking:** Bepaal vanuit de normale bestuurderspositie de linker- en rechterzijde van de machine.

## Aanbevolen onderhoudsschema

Onderhoudsinterval	Onderhoudsprocedure
Na de eerste 8 bedrijfsuren	<ul style="list-style-type: none"><li>Motorolie verversen.</li></ul>
Bij elk gebruik of dagelijks	<ul style="list-style-type: none"><li>Het motoroliepeil controleren.</li><li>Controleer of de motor binnen 3 seconden stopt nadat u de bedieningsstang van het maaimes hebt losgelaten.</li><li>Controleer de conditie van het maaimes.</li><li>Zorg dat de kappen en veiligheidsvoorzieningen zijn bevestigd en naar behoren werken.</li><li>Controleer of het maaidek schoon is en dat de grasvanger in goede staat is (vervangen indien beschadigd).</li></ul>
Na elk gebruik	<ul style="list-style-type: none"><li>Verwijder maaisel en vuil van de onderkant van de machine.</li></ul>
Om de 25 bedrijfsuren	<ul style="list-style-type: none"><li>Reinig het schuimfilter (dit moet vaker gebeuren in stoffige omstandigheden).</li><li>Controleer de kabel van de zelfaandrijving en stel af indien nodig.</li><li>Vervang het maaimes of laat het slijpen (vaker als de snijrand snel bot wordt).</li><li>Slijp het mes.</li></ul>
Om de 50 bedrijfsuren	<ul style="list-style-type: none"><li>Vervang de motorolie (vaker in stoffige omstandigheden).</li></ul>
Om de 100 bedrijfsuren	<ul style="list-style-type: none"><li>Bougie vervangen.</li></ul>
Om de 300 bedrijfsuren	<ul style="list-style-type: none"><li>Vervang het papierelement (dit moet vaker gebeuren in stoffige omstandigheden).</li></ul>
Vóór de stalling	<ul style="list-style-type: none"><li>Laat de benzine uit de brandstoftank lopen voordat u vereiste reparaties uitvoert of voor de jaarlijkse stalling.</li></ul>
Jaarlijks	<ul style="list-style-type: none"><li>Vervang het maaimes of laat het slijpen.</li><li>Raadpleeg de gebruikershandleiding van de motor voor eventuele verdere onderhoudsprocedures die u jaarlijks moet uitvoeren.</li></ul>

**Belangrijk:** Raadpleeg de gebruikershandleiding van de motor voor verdere onderhoudsprocedures.

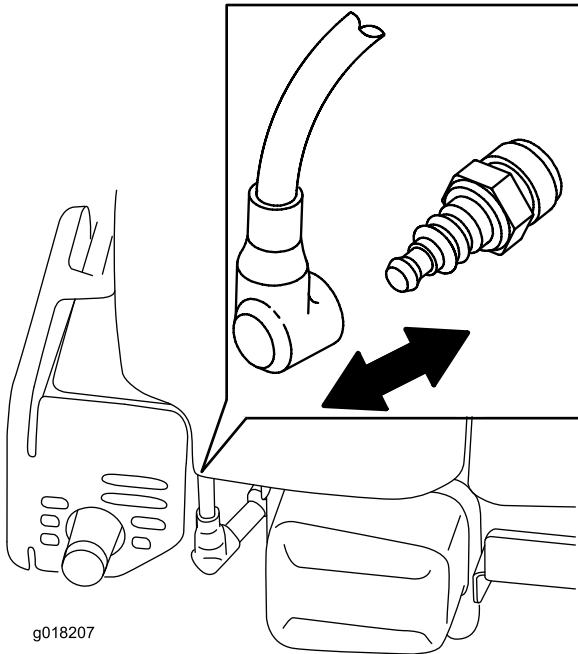
## De machine veilig onderhouden

- Zet de machine altijd af, wacht totdat alle bewegende onderdelen tot stilstand zijn gekomen en laat de machine afkoelen voordat u de machine afstelt, reinigt, stalt of er onderhoudswerkzaamheden aan verricht.
- Trek de bougiekabel los van de bougie voordat u onderhoudswerkzaamheden uitvoert.
- Draag handschoenen en oogbescherming wanneer u servicewerkzaamheden verricht.
- Het maaimes is scherp, contact met het maaimes kan ernstig lichamenlijk letsel veroorzaken. Gebruik handschoenen als u het mes monteert. Repareer of wijzig het mes/de messen niet.
- Knoei nooit met de veiligheidsvoorzieningen. Controleer regelmatig of deze goed werken.
- Als u de machine kantelt, kan er benzine uit de tank lekken. Benzine is ontvlambaar en explosief en kan lichamenlijk letsel veroorzaken. Laat de motor drooglopen of pomp de brandstof met een handpomp uit de tank. Gebruik nooit een hevel.
- Om veilige en optimale prestaties van de machine te verkrijgen, moet u ter vervanging alleen originele Toro onderdelen en accessoires gebruiken. Gebruik ter vervanging nooit onderdelen en accessoires van andere fabrikanten, omdat dit gevaarlijk kan zijn en de productgarantie hierdoor kan vervallen.

# Vorbereidingen voor onderhoudswerkzaamheden

**Onderhoudsinterval:** Om de 100 bedrijfsuren

1. Zet de motor uit en wacht totdat alle bewegende onderdelen tot stilstand gekomen zijn.
2. Trek de bougiekabel los van de bougie (Figuur 22) voordat u onderhoudswerkzaamheden uitvoert.



Figuur 22

3. Nadat u de onderhoudswerkzaamheden hebt uitgevoerd, moet u de kabel weer aansluiten op de bougie.

**Belangrijk:** Voordat u de machine kantelt om olie te verversen of het mes te vervangen, moet u de machine gebruiken totdat de benzinetank leeg is. Als u de machine moet kantelen voordat de benzinetank leeg is, dient u de benzine met een handpomp uit de tank te pompen. Kantel de maaimachine altijd op de zijkant met het luchtfilter naar boven.

## ⚠ WAARSCHUWING

Als u de machine kantelt, kan er benzine uit de tank lekken. Brandstof is ontvlambaar en explosief en kan lichamelijk letsel veroorzaken.

Laat de motor drooglopen of pomp de benzine met een handpomp uit de tank. Gebruik geen hevel.

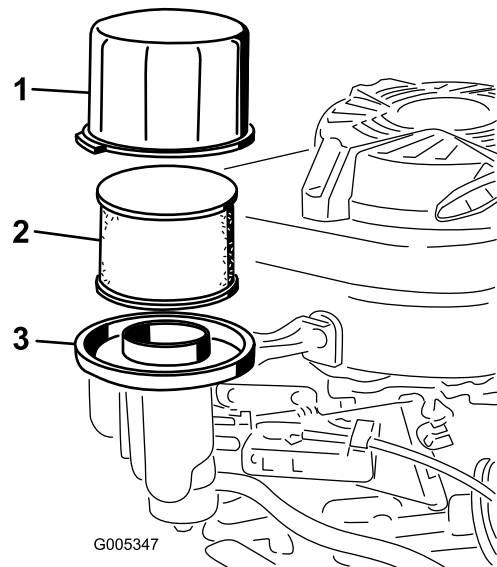
# Onderhoud van het luchtfilter

**Onderhoudsinterval:** Om de 25 bedrijfsuren—Reinig het schuimfilter (dit moet vaker gebeuren in stoffige omstandigheden).

Om de 300 bedrijfsuren—Vervang het papierelement (dit moet vaker gebeuren in stoffige omstandigheden).

**Belangrijk:** Laat de motor nooit zonder luchtfilter draaien; anders wordt de motor ernstig beschadigd.

1. Voer de voorbereidingen voor het onderhoud uit, zie [Vorbereidingen voor onderhoudswerkzaamheden](#) (bladz. 18).
2. Verwijder het luchtfilterdeksel en maak dit grondig schoon (Figuur 23).



Figuur 23

1. Deksel
2. Schuimfilter en papieren luchtfilter
3. Basis van luchtfilter

3. Verwijder het schuimfilter en het papieren luchtfilter van de basis van het luchtfilter (Figuur 23).
4. Verwijder het schuimfilter uit het papieren luchtfilter en was het met een mild reinigingsmiddel en water. Dep het daarna droog.
5. Controleer het papieren luchtfilterelement en vervang het als het erg vuil is.

**Belangrijk:** Papierelement nooit schoonmaken.

6. Plaats het schuimfilter op het papieren luchtfilter.
7. Monteer het schuimfilter en het papieren luchtfilter op de basis van het luchtfilter.
8. Plaats het deksel terug.

## De motorolie verversen

**Onderhoudsinterval:** Na de eerste 8 bedrijfsuren  
Om de 50 bedrijfsuren

Voordat u de olie ververscht, moet u de motor enkele minuten laten lopen zodat de olie warm wordt. Warme olie stroomt beter en voert verontreinigingen beter mee.

### Motorolietype

<b>Motoroliecapaciteit</b>	Zonder oliefilter: 0,65 liter*; met oliefilter: 0,85 liter*
<b>Olieviscositeit</b>	SAE 30 of SAE 10W-30 reinigingsolie
<b>API-onderhoudsclassificatie</b>	SJ of hoger

\*Er is olie achtergebleven in het carter nadat u de olie aftapt. Giet niet de hele inhoud olie in het carter. Vul het carter met olie zoals uitgelegd in de volgende stappen.

1. Voer de voorbereidingen voor het onderhoud uit, zie [Vorbereidingen voor onderhoudswerkzaamheden](#) (bladz. 18).
2. Tap de benzine af uit de brandstoftank.
3. Plaats een geschikte opvangbak onder de peilstok/olieaftaplug.
4. Maak de omgeving van de peilstok schoon.
5. Verwijder de peilstok door de dop linksom te draaien en eruit te trekken.
6. Hef de **rechterkant** van de machine op (met het luchtfilter naar boven) om de olie in de opvangbak te laten lopen.
7. Nadat de olie is afgetapt, zet u de maaimachine terug in de werkstand.
8. Giet langzaam ongeveer  $\frac{3}{4}$  van de inhoud van het oliecarter in de vulbuis.
9. Wacht 3 minuten tot de olie in de motor gezakt is.
10. Veeg de peilstok met een schone doek schoon.
11. Steek de peilstok in de vulbuis. **Draai hem er niet in.** Verwijder dan de peilstok.
12. Lees het oliepeil af van de peilstok.
  - Als het peil op de peilstok te laag staat, giet dan voorzichtig een kleine hoeveelheid olie

in de vulbuis, wacht 3 minuten en herhaal stappen 10 tot en met 12 totdat de peilstok het juiste peil aangeeft.

- Als het oliepeil op de peilstok te hoog is, tapt u de overtollige olie af tot de peilstok het juiste oliepeil aangeeft.

**Belangrijk:** Als het oliepeil in het motor te hoog of te laag is en u laat de motor toch draaien, kunt u deze beschadigen.

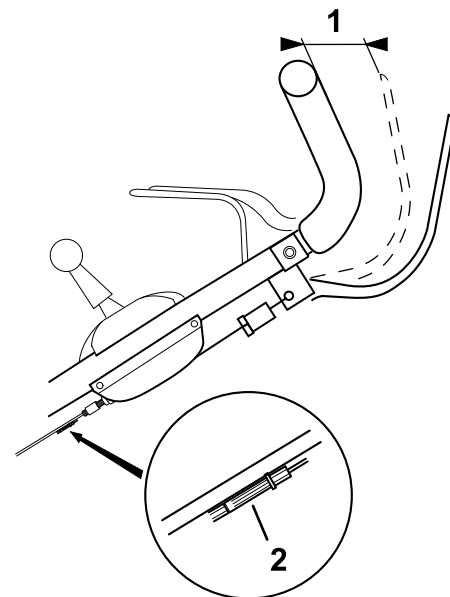
13. Plaats de peilstok goed in de vulbuis.
14. Recycleer de gebruikte olie op de juiste wijze.

## De kabel van de zelfaandrijving afstellen

**Onderhoudsinterval:** Om de 25 bedrijfsuren

1. Zet de motor af.
2. Trek de machine achteruit en druk de stang van de zelfaandrijving langzaam in tot de achterrollen grijpen.

**Opmerking:** De stang van de zelfaandrijving moet zich nu op 6 cm van de duwboom bevinden.



**Figuur 24**

1. 6 cm
2. Kabelstelschroef

3. Als de afstand tussen de stang van de zelfaandrijving en de handgreep minder dan 6 cm is, stel dan de zwarte plastic kabelafstelschroef af op de juiste afstand.

g283011

# Het maimes vervangen

**Onderhoudsinterval:** Om de 25 bedrijfsuren—Vervang het maimes of laat het slijpen (vaker als de snijrand snel bot wordt).

Jaarlijks

**Belangrijk:** U hebt een momentsleutel nodig om het mes op correcte wijze te monteren. Als u geen momentsleutel hebt of niet goed weet hoe u de montage moet uitvoeren, kunt u contact opnemen met een erkende servicedealer.

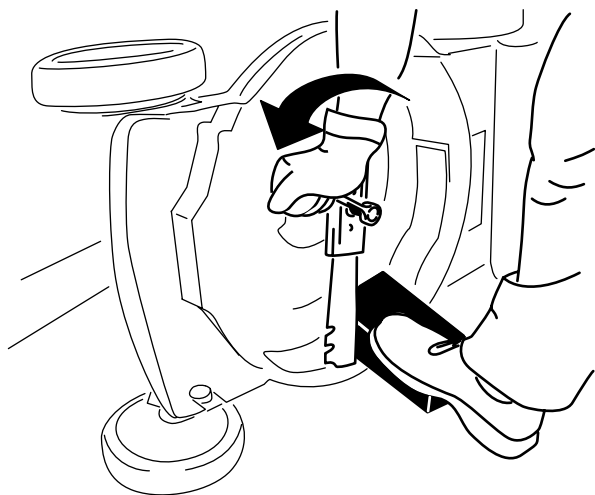
Controleer het mes wanneer de brandstoftank leeg is. Een beschadigd of gescheurd mes moet direct worden vervangen. Als de snijrand bot is of bramen vertoont, moet u het mes laten slijpen en balanceren of het mes vervangen.

## ⚠ WAARSCHUWING

Het maimes is scherp, contact met het maimes kan ernstig lichamelijk letsel veroorzaken.

Gebruik handschoenen als u het mes monteert.

1. Maak de bougiekabel los van de bougie; zie [Vorbereidingen voor onderhoudswerkzaamheden](#) (bladz. 18).
2. Kantel de maaimachine op zijn zij met het luchtfilter naar boven.
3. Gebruik een blok hout om het mes stil te houden ([Figuur 25](#)).

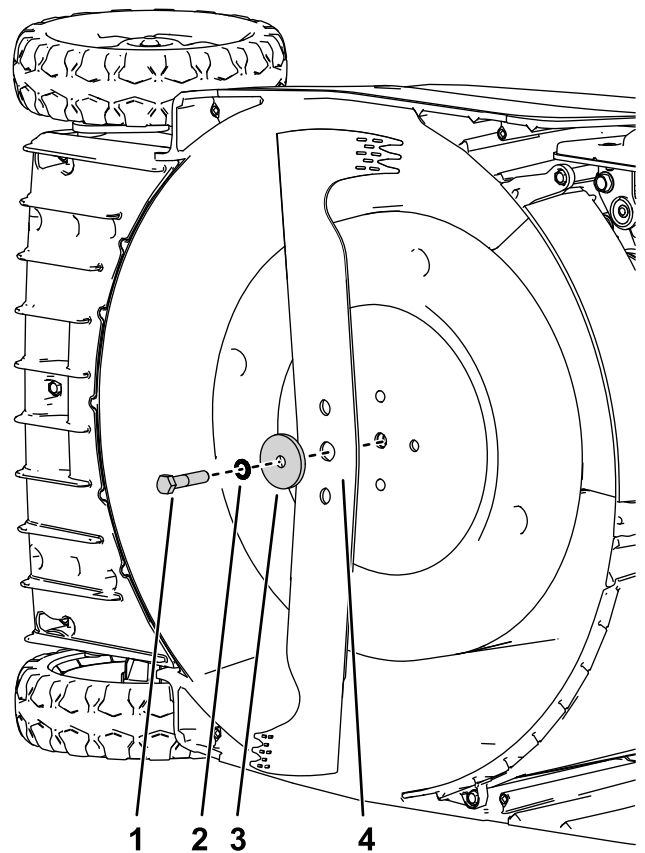


Figuur 25

g231389

4. Verwijder het mes en bewaar alle bevestigingselementen ([Figuur 25](#)).

5. Monteer het nieuwe mes en alle bevestigingselementen ([Figuur 26](#)).



g338891

Figuur 26

- |             |                 |
|-------------|-----------------|
| 1. Bout     | 3. Afstandsstuk |
| 2. Borgring | 4. Mes          |

**Belangrijk:** De gebogen uiteinden van het mes moeten naar de machine wijzen.

6. Gebruik een momentsleutel om de mesbout vast te draaien met een torsie van 54 N·m.

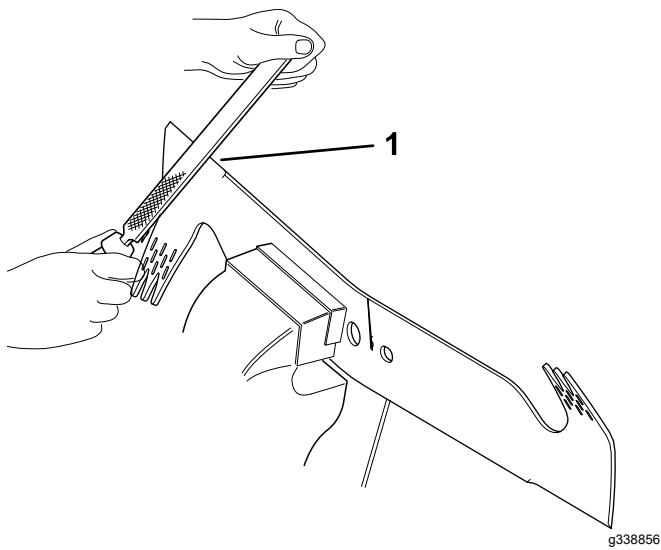
## Het maimes slijpen

**Onderhoudsinterval:** Bij elk gebruik of dagelijks

Om de 25 bedrijfsuren

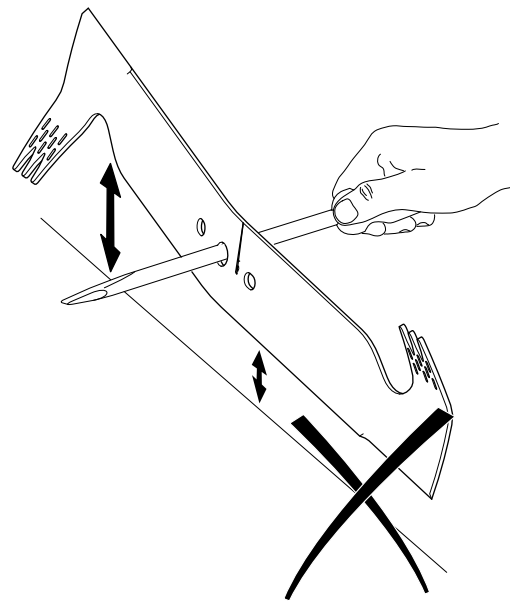
Een licht versleten mes kan geslepen worden. Slijp de beide randen van het mes in gelijke mate opdat het mes uitgebalanceerd blijft.

1. Verwijder het mes van de machine; raadpleeg [Het maimes vervangen](#) (bladz. 20).
2. Maak het mes schoon met een borstel en water, en controleer het mes op sporen van slijtage.
3. Scherp de beide snijranden met een platte vijl.



**Figuur 27**

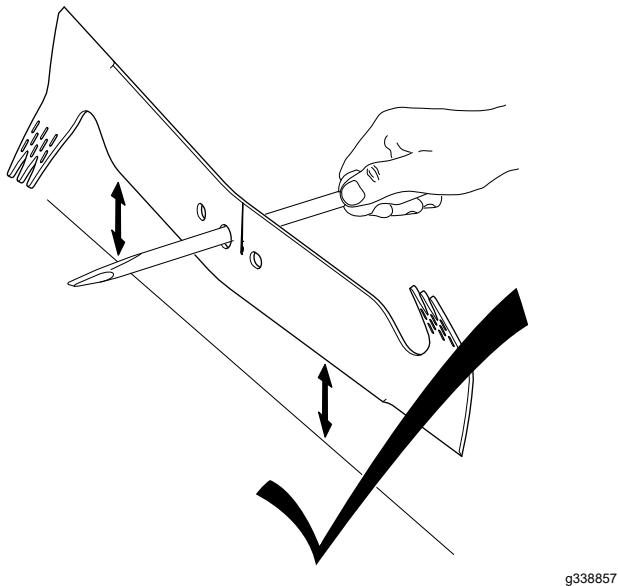
1. Vijl onder een hoek van 30 tot 45°



**Figuur 29**

4. Schuif een schroevendraaier door het middelste gat en hou het mes horizontaal.

**Opmerking:** Een uitgebalanceerd mes zal horizontaal blijven staan.



**Figuur 28**

5. Slijp de zware kant tot het mes de juiste balans heeft.

**Opmerking:** Als het mes niet in balans is, draait de zwaarste kant naar beneden.

# Stalling

Stal de maaimachine op een koele, schone, droge plaats.

## De machine veilig stallen

Zet de machine altijd af, wacht totdat alle bewegende onderdelen tot stilstand zijn gekomen en laat de machine afkoelen voordat u de machine afstelt, reinigt, stalt of er onderhoudswerkzaamheden aan verricht.

## Vorbereidingen voor stalling

1. Voeg de laatste keer in het seizoen dat u brandstof toevoegt ook een stabilizer (zoals Toro Premium Fuel Treatment) toe volgens de voorschriften op het etiket.
2. U moet ongebruikte brandstof op de juiste wijze afvoeren. Voer deze brandstof af volgens de plaatselijk geldende voorschriften of gebruik deze voor uw auto.

**Belangrijk: Oude brandstof in de tank is de belangrijkste oorzaak voor startproblemen. Bewaar brandstof zonder stabilizer niet langer dan 30 dagen; bewaar brandstof met stabilizer niet langer dan de periode die de fabrikant van de brandstofstabilizer aanbeveelt.**

3. Laat de motor lopen totdat hij afslaat door gebrek aan brandstof.
4. Start de motor opnieuw en laat hem lopen totdat hij afslaat. Als de motor niet meer wil starten, is de brandstof voldoende verbruikt.
5. Maak de kabel los van de bougie en bevestig de kabel aan de steunstang (indien aanwezig).
6. Verwijder de bougie, giet 15 ml motorolie in de bougieopening en trek verschillende keren langzaam aan het startkoord om de olie over de cilinderwand te verspreiden teneinde corrosie in de stallingsperiode te voorkomen.
7. Plaats de bougie en draai deze met behulp van een momentsleutel vast met een torsie van 23 N·m.
8. Draai alle moeren, bouten en schroeven goed aan.

## De machine uit de stalling halen

1. Controleer alle bevestigingen en draai deze vast.
2. Voer de onderhoudsprocedures uit; zie [Onderhoud \(bladz. 17\)](#).
3. Controleer het oliepeil in de motor; zie [Het motoroliepeil controleren \(bladz. 10\)](#).
4. Vul de brandstoftank met verse brandstof; zie [Brandstoftank vullen \(bladz. 10\)](#).
5. Sluit de bougiekabel aan op de bougie.

# Opmerkingen:

# Opmerkingen:



# Opmerkingen:

## Privacyverklaring EEA/VK

### Toro's gebruik van uw persoonlijke gegevens

The Toro Company ("Toro") respecteert uw recht op privacy. Wanneer u onze producten koopt, kunnen we bepaalde persoonlijke informatie over u verzamelen, ofwel rechtstreeks via u ofwel via uw plaatselijk Toro bedrijf of dealer. Toro gebruikt deze informatie om te voldoen aan contractuele verplichtingen – zoals het registreren van uw garantie, het behandelen van uw garantieclaim of om contact met u op te nemen in het geval van terugroepacties – en voor legitieme zakelijke doeleinden – zoals klanttevredenheid meten, onze producten verbeteren of u productinformatie verschaffen die van belang kan zijn. Toro kan uw informatie delen met onze dochterondernemingen, verdelers of andere zakenpartners in verband met deze activiteiten. We kunnen ook persoonlijke informatie vrijgeven van rechtswege of in verband met de verkoop, aankoop of fusie van een bedrijf. We verkopen uw persoonsgegevens nooit aan andere bedrijven voor marketingdoeleinden.

### Bewaring van uw persoonsgegevens

Toro bewaart uw persoonlijke informatie zolang deze relevant is voor de bovengenoemde doeleinden en in overeenstemming is met de wettelijke vereisten. Gelieve contact op te nemen via [legal@toro.com](mailto:legal@toro.com) voor meer informatie over de bewaarperiodes die van toepassing zijn.

### Toro's engagement inzake veiligheid

Uw persoonlijke informatie kan behandeld worden in de VS of een ander land dat mogelijk soepelere databeschermingswetten heeft dan het land waar u verblijft. Indien we uw informatie overdragen naar een ander land dan het land waar u verblijft, nemen wij de wettelijk verplichte maatregelen om ervoor te zorgen dat de informatie op gepaste wijze wordt beschermd en veilig wordt behandeld.

### Toegang en correctie

U hebt het recht om uw persoonlijke gegevens te corrigeren of te raadplegen, of zich te verzetten tegen de verwerking van uw gegevens of deze te beperken. Om deze rechten uit te oefenen, gelieve een e-mail te sturen naar [legal@toro.com](mailto:legal@toro.com). Als u zich zorgen maakt over de manier waarop Toro uw informatie heeft behandeld, vragen wij u om deze direct ten aanzien van ons te uiten. Europese burgers hebben het recht om een klacht in te dienen bij hun gegevensbeschermingsautoriteit.

# Californië Proposition 65 Waarschuwingsinformatie

## Wat betekent deze waarschuwing?

Sommige producten die op de markt zijn bevatten een etiket met een waarschuwing als:



**WAARSCHUWING:** Kanker en schade aan de voortplantingsorganen –  
[www.p65Warnings.ca.gov](http://www.p65Warnings.ca.gov).

## Wat is Prop 65?

Prop 65 geldt voor elk bedrijf dat actief is in Californië, producten verkoopt in Californië, of producten maakt die kunnen worden verkocht of geïmporteerd in Californië. De wet schrijft voor dat de Gouverneur van Californië een lijst van chemische stoffen bijhoudt en publiceert waarvan bekend is dat ze kanker, geboortefwijkingen en/of andere schade aan de voortplantingsorganen kunnen veroorzaken. De lijst wordt jaarlijks bijgewerkt en omvat honderden chemische stoffen die in veel alledaagse voorwerpen voorkomen. Prop 65 heeft als doel mensen te informeren over blootstelling aan deze chemische stoffen.

Prop 65 verbiedt de verkoop van producten die deze chemicaliën bevatten niet; wel schrijft de wet voor dat het product, de productverpakking en de bijgevoegde documentatie waarschuwingen bevatten. Een Prop 65-waarschuwing betekent ook niet dat een product enige norm of vereiste inzake productveiligheid schendt. De Californische regering stelt duidelijk dat een Prop 65-waarschuwing "niet neerkomt op een wettelijke beslissing dat een product 'veilig' of 'onveilig' is." Veel van deze chemische stoffen worden al jaren op grote schaal en zonder gedocumenteerde schade gebruikt in alledaagse voorwerpen. Ga voor meer informatie naar <https://oag.ca.gov/prop65/faqs-view-all>.

Een Prop 65-waarschuwing betekent dat (1) een bedrijf de blootstelling heeft beoordeeld en van mening is dat deze het niveau 'geen significant risico' overschrijdt, of dat (2) het bedrijf kiest om een waarschuwing te vermelden omdat het weet dat een betreffende chemische stof aanwezig is, zonder evenwel de blootstelling eraan te beoordelen.

## Is deze wet overal van kracht?

Prop 65-waarschuwingen zijn enkel vereist krachtens de Californische wet. Deze waarschuwingen ziet men in heel Californië in uiteenlopende omgevingen, bijvoorbeeld in restaurants, kruidenierswinkels, hotels, scholen, ziekenhuizen en op een groot aantal producten. Daarnaast kiezen sommige webverkopers en postorderbedrijven ervoor om Prop 65-waarschuwingen te geven op hun website of in catalogi.

## Hoe verhouden de Californische waarschuwingen zich tot de federale limieten?

De Prop 65-voorschriften zijn vaak strikter dan federale en internationale normen. Voor verschillende stoffen is in Californië al bij veel lagere dosissen een waarschuwing vereist dan elders in de VS. Bijvoorbeeld: de Prop 65-norm voor waarschuwingen voor lood bedraagt 0,5 microgram per dag, wat veel minder is dan de federale en internationale standaarden.

## Waarom worden niet alle vergelijkbare producten van de waarschuwing voorzien?

- Producten die verkocht worden in Californië moeten voorzien worden van een Prop 65-aanduiding, maar dit geldt niet voor vergelijkbare producten op andere plaatsen.
- Een bedrijf kan in navolging van een rechtszaak verplicht worden om zijn producten te voorzien van Prop 65-waarschuwingen, terwijl dit voor andere bedrijven die vergelijkbare producten verkopen niet geldt.
- Prop 65 wordt niet eenduidig opgelegd.
- Bedrijven kunnen ervoor kiezen geen waarschuwing te vermelden omdat ze vinden dat ze daar niet toe verplicht zijn in het kader van de Prop 65-voorschriften; ook als er geen waarschuwingen op een product staan, is het best mogelijk dat de betreffende chemische producten toch in vergelijkbare dosissen aanwezig zijn.

## Waarom vermeldt Toro deze waarschuwing?

Toro wil consumenten zo goed mogelijk informeren zodat ze geïnformeerde beslissingen kunnen nemen over de producten die ze kopen en gebruiken. Toro vermeldt in sommige gevallen waarschuwingen op basis van zijn kennis over de aanwezigheid van één of meer van de betreffende chemische stoffen, zonder evenwel het niveau van blootstelling te beoordelen, aangezien niet alle betreffende chemische stoffen voorzien zijn van voorschriften voor blootstellingslimieten. Ook al is de blootstelling door producten van Toro verwaarloosbaar of valt deze ruim binnen de categorie 'geen significant risico', heeft Toro er veiligheidshalve voor gekozen om Prop 65-waarschuwingen op te nemen. Als Toro deze waarschuwingen niet vermeldt, zou het bovendien vervolgd kunnen worden door de Staat Californië of door private personen die tenuitvoerlegging van Prop 65 beogen, en het kan op die manier aanzienlijke boetes krijgen.



## Toro Garantie

Garantie gedurende 2 jaar of 1500 bedrijfsuren

### Voorwaarden en producten waarvoor de garantie geldt

De Toro Company en de hieraan gelieerde onderneming, Toro Warranty Company, bieden krachtens een overeenkomst tussen beide ondernemingen gezamenlijk de garantie dat uw Toro product (hierna: het 'product') gedurende 2 jaar of 1.500 bedrijfsuren\* vrij van materiaalgebreken of fabricagefouten is, met dien verstande dat hierbij de kortste periode moet worden aangehouden. Deze garantie geldt voor alle producten met uitzondering van beluchters (raadpleeg voor deze producten de afzonderlijke garantieverklaringen). In een geval waarin de garantie van toepassing is, zullen wij het product kosteloos repareren en ook niet de kosten van diagnose, arbeid, onderdelen en transport in rekening brengen. De garantie gaat in op de datum waarop het product is geleverd aan de oorspronkelijke koper.

\* Het product is uitgerust met een urenteller.

### Aanwijzingen voor aanvraag van garantieservice

U dient contact op te nemen met de distributeur van commerciële producten of erkende dealer bij wie u het product heeft gekocht, zodra u denkt dat er sprake is van een geval waarop de garantie van toepassing is. Als het u moeite kost een distributeur of erkende dealer te vinden of vragen hebt over rechten of plichten met betrekking tot de garantie, kunt u contact met ons opnemen op:

Toro Commercial Products Service Department

Toro Warranty Company

8111 Lyndale Avenue South

Bloomington, MN 55420-1196 VS

+1-952-888-8801 of +1-800-952-2740

E-mail: commercial.warranty@toro.com

### Plichten van de eigenaar

Als eigenaar van het product bent u verantwoordelijk voor de vereiste onderhouds- en afstelwerkzaamheden die worden vermeld in de *Gebruikershandleiding*. Herstellingen voor problemen met het product die worden veroorzaakt door het niet uitvoeren van de vereiste onderhouds- en afstelwerkzaamheden worden niet gedekt door deze garantie.

### Zaken en gevallen die niet onder de garantie vallen

Niet alle storingen of defecten van het product die plaatsvinden tijdens de garantieperiode zijn materiaalgebreken of fabricagefouten. Buiten deze garantie vallen:

- Productstoringen die het gevolg zijn van het gebruik van vervangstukken niet afkomstig van Toro, of van het aanbrengen of gebruiken van randapparaten of aangepaste accessoires en producten die niet van het merk Toro zijn.
- Productstoringen veroorzaakt door het feit dat de eigenaar nalaat aanbevolen onderhoud en/of aanpassingen uit te voeren.
- Defecten als gevolg van verkeerd, achteloos of roekeloos gebruik van het product.
- Door gebruik versleten onderdelen die niet defect zijn. Voorbeelden van onderdelen die slijten of worden verbruikt tijdens een normaal gebruik van het product zijn onder meer, maar niet uitsluitend: remblokken en remvoeringen, koppelingsvoeringen, maaimessen, messenkooien, rollen en lagers (verzegeld of smerbaar), snijplaten, bougies, zwenkwielen en zwenkwiellagers, banden, filters, drijfriemen en sommige onderdelen van spuitmachines zoals membranen, spuitdoppen, vloeistofstroommeters en afsluitkleppen.
- Storingen die worden veroorzaakt door externe invloeden zijn onder meer, maar niet uitsluitend: weersomstandigheden, wijze van opslag, verontreiniging, gebruik van niet-goedgekeurde brandstoffen, koelvloeistoffen, smeermiddelen, additieven, meststoffen, water of chemicaliën.
- Storingen of gebrekkige prestaties die het gevolg zijn van het gebruik van brandstoffen (bv. benzine, diesel of biodiesel) die niet voldoen aan hun respectievelijke industriestandaarden.
- Normale geluiden, trilling, slijtage en achteruitgang. Normale slijtage omvat, maar is niet beperkt tot, schade aan zittingen ten gevolge van slijtage of afslijting, afgesleten geverfde oppervlakken, gekraste stickers of ramen.

### Andere landen dan de VS of Canada

Kopers van Toro producten die zijn geëxporteerd uit de Verenigde Staten of Canada, moeten contact opnemen met hun Toro Distributeur (Dealer) voor de garantiebepaling die in hun land, provincie of staat van toepassing zijn. Als u om een of andere reden ontevreden bent over de service van uw verdeler of moeilijk informatie over de garantie kunt krijgen, verzoeken wij u contact op te nemen met uw erkend Toro servicecenter.

### Onderdelen

De garantie op vervangingsonderdelen volgens het vereiste onderhoud geldt tot de geplande vervangdatum van het betreffende onderdeel. Een onderdeel dat uit hoofde van de garantie is vervangen, komt voor de duur van de oorspronkelijke productgarantie in aanmerking voor de garantie en wordt eigendom van Toro. Toro neemt de uiteindelijke beslissing of een onderdeel of een groep van onderdelen wordt gerepareerd of vervangen. Toro mag voor garantiereparaties in de fabriek gereviseerde onderdelen gebruiken.

### Garantie semitractieaccu en lithiumionaccu

Semitractieaccu's en lithiumionaccu's hebben een specifiek totaal aantal kilowatturen die zij tijdens hun levensduur kunnen leveren. De gebruikte technieken voor het bedienen, opladen en onderhouden van de accu kan leiden tot een langere of kortere levensduur van de accu. Als de accu's in dit product worden gebruikt, zal hun bruikbaarheid tussen de oplaadintervallen langzaam verminderen totdat deze volledig uitgeput zijn. Een accu vervangen die versleten is ten gevolge van normaal gebruik is de verantwoordelijkheid van de eigenaar van het product. Opmerking (alleen voor lithiumionaccu): raadpleeg de garantie van de accu voor meer informatie.

### Levenslange garantie van krukas (uitsluitend voor ProStripe 02647 model)

De ProStripe met originele Toro koppelingsplaat en mesremkoppeling (ingebouwde mesremkoppeling (BBC) + koppelingsplaat) als originele uitrusting die door de originele aankoper wordt gebruikt in overeenstemming met de aanbevolen gebruiks- en onderhoudsprocedures, valt onder een levenslange garantie tegen verbuiging van de krukas van de motor. Machines die zijn uitgerust met frictieringen, mesremkoppelingen (BBC) en andere dergelijke toestellen vallen niet onder de levenslange garantie van de krukas.

### Onderhoud op kosten van de eigenaar

Opvoeren van de motor, smeren, reinigen en waxen, het vervangen van filters, koelvloeistof en het uitvoeren van aanbevolen onderhoudswerkzaamheden behoren tot de gebruikelijke werkzaamheden die nodig zijn voor Toro producten en die voor rekening van de eigenaar zijn.

### Algemene voorwaarden

Op grond van deze garanties mogen reparaties uitsluitend worden uitgevoerd door een erkende Toro dealer.

**Toro en de Toro Warranty Company zijn niet aansprakelijk voor indirecte of bijkomende schade dan wel gevolgschade in samenhang met het gebruik van de Toro producten die onder deze garantie vallen, inclusief de kosten of uitgaven voor de levering van vervangend materiaal of diensten gedurende een redelijke periode van onbruikbaarheid of buitengebruikstelling tijdens de uitvoering van reparatiewerkzaamheden op grond van deze garantie. Met uitzondering van de emissiegarantie waarnaar hieronder (indien van toepassing) wordt verwezen, bestaat er geen andere uitdrukkelijke garantie. Alle impliciete garanties van verkoopbaarheid of geschiktheid voor gebruik zijn beperkt tot de duur van deze uitdrukkelijke garantie.**

Sommige landen staan uitsluitingen van bijkomende schade of gevolgschade of beperkingen op de duur van de impliciete garantie niet toe, zodat bovengenoemde uitsluitingen en beperkingen in uw geval mogelijk niet van toepassing zijn. Deze garantie geeft u specifieke rechten; daarnaast kunt u beschikken over andere rechten die per land kunnen verschillen.

### Opmerking met betrekking tot de emissiegarantie

Het emissiecontrolesysteem op uw product kan vallen onder de dekking van een afzonderlijke garantie die tegemoetkomt aan de eisen van de Amerikaanse Environmental Protection Agency (EPA) en/of de California Air Resources Board (CARB). De beperkingen van de bedrijfsuren die hierboven zijn genoemd, gelden niet voor de garantie op het emissiecontrolesysteem. Zie de garantieverklaring voor het controlesysteem van de emissie van de motor in de Gebruikershandleiding van uw product of in het documentatiemateriaal van de fabrikant van de motor.