



76 cm TurfMaster loopmaaier

Modelnr.: 22207—Serienr.: 410100000 en hoger

Gebruikershandleiding

Inleiding

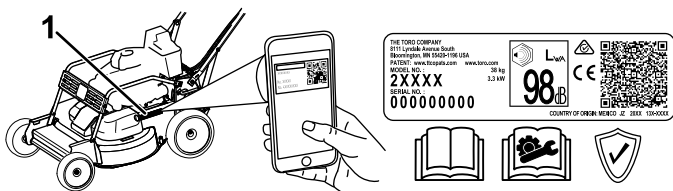
Deze loopmaaier met draaiende messen is bedoeld voor professioneel gebruik. De machine is voornamelijk ontworpen voor het maaien van gras op goed onderhouden particuliere of commerciële gazons. Gebruik van dit product voor andere doeleinden dan deze kan gevaarlijk zijn voor u of omstanders.

Lees deze informatie zorgvuldig door, zodat u weet hoe u de machine op de juiste wijze moet gebruiken en onderhouden en om letsel en schade aan de machine te voorkomen. U bent verantwoordelijk voor het juiste en veilige gebruik van de machine.

Ga naar www.toro.com voor meer informatie, inclusief veiligheidstips, instructiemateriaal, informatie over accessoires, hulp bij het vinden van een dealer of om uw product te registreren.

Als u service, originele Toro onderdelen of aanvullende informatie nodig hebt, kunt u contact opnemen met een erkende servicedealer of met de klantenservice van Toro. U dient hierbij altijd het modelnummer en het serienummer van het product te vermelden. De locatie van het plaatje met het modelnummer en het serienummer van het product is aangegeven op [Figuur 1](#). U kunt de nummers noteren in de ruimte hieronder.

Belangrijk: U kunt met uw mobiel apparaat de QR-code op het plaatje met het serienummer (indien aanwezig) scannen om toegang te krijgen tot de garantie, onderdelen en andere productinformatie



Figuur 1

1. Plaats van modelnummer en serienummer

Modelnr.: _____

Serienr.: _____

Er worden in deze handleiding een aantal mogelijke gevaren en een aantal veiligheidsberichten genoemd ([Figuur 2](#)) met de volgende waarschuwingssymbolen, die duiden op een gevaarlijke situatie die zwaar lichamelijk letsel of de dood tot gevolg kan hebben wanneer de veiligheidsvoorschriften niet in acht worden genomen.



Figuur 2

Waarschuwingssymbool

g000502

Er worden in deze handleiding twee woorden gebruikt om uw aandacht op bijzondere informatie te vestigen. **Belangrijk** attendeert u op bijzondere technische informatie en **Opmerking** duidt algemene informatie aan die bijzondere aandacht verdient.

Dit product voldoet aan alle relevante Europese richtlijnen; zie voor details de aparte productspecifieke conformiteitsverklaring.

Bruto- en nettokoppel: Het bruto- en nettokoppel van deze motor is door de motorfabrikant in laboratoriumomstandigheden gemeten volgens standaard J1940 of J2723 van de Society of Automotive Engineers (SAE). Omdat bij de configuratie rekening is gehouden met de veiligheids- en gebruiksvoorschriften, zal dit type maaiers in de praktijk een veel lager motorkoppel hebben. Raadpleeg de informatie van de motorfabrikant die wordt meegeleverd met de machine.

Gelieve niet te knoeien met de veiligheidsvoorzieningen of deze uit te schakelen. Controleer ook regelmatig dat deze nog werken. Probeer het afgesteld motortoerental niet te veranderen, anders kan er een onveilige situatie ontstaan waardoor u letsel kunt oplopen.



Inhoud

Inleiding	1
Veiligheid	2
Algemene veiligheid	2
Veiligheids- en instructiestickers	3
Montage	6
1 De handgreep bevestigen	6
2 Olie in de motor gieten	7
3 De grasvanger monteren	7
Algemeen overzicht van de machine	9
Bedieningsorganen	9
Specificaties	10
Werktuigen/accessoires	10
Gebruiksaanwijzing	10
Voor gebruik	10
Veiligheid vóór gebruik	10
Brandstoftank vullen	11
Het motoroliepeil controleren	11
Hoogte van handgreep instellen	12
De maaihoogte instellen	12
De werking van het stopstelsel van het maaimes controleren	14
Tijdens gebruik	14
Veiligheid tijdens gebruik	14
Motor starten	15
De zelfaandrijving bedienen en de maaimessen inschakelen	16
De motor afzetten	17
De handrem inschakelen	17
De parkeerrem uitschakelen	18
Maaisel recyclen	19
Het maaisel opvangen	19
Het maaisel zijwaarts afvoeren	20
Tips voor bediening en gebruik	21
Na gebruik	21
Veiligheid na het werk	21
De onderkant van de machine reinigen	22
Schoonmaken van de wielen	22
Onderhoud	23
Aanbevolen onderhoudsschema	23
De machine veilig onderhouden	23
Onderhoud van het luchtfilter	24
De motorolie verversen	25
Oliefilter vervangen	26
Onderhoud van de bougie	27
De staat van de riemen controleren	27
Benzine aftappen uit de brandstoftank en filter reinigen	28
Het brandstoffilter vervangen	28
Onderhoud van het mesaandrijfsysteem	28
Onderhoud van de maaimessen	30
De mesaandrijfriem vervangen	32
De riem van de mesremkoppeling vervangen	33
Kabel van de mesrem afstellen	34
De transmissieriem vervangen	35

Kabel van de parkeerrem afstellen	37
De zelfaandrijving afstellen	37
Stalling	38
De machine veilig stallen	38
Algemene informatie	38
Het brandstofsysteem gebruiksklaar maken	38
De motor gebruiksklaar maken	38
De machine uit de stalling halen	38
Problemen, oorzaak en remedie	39

Veiligheid

Deze machine is ontworpen in overeenstemming met de EN-norm ISO 5395.

Algemene veiligheid

Dit product kan handen of voeten afsnijden en voorwerpen uitwerpen. Volg altijd alle veiligheidsinstructies op om ernstig of mogelijk dodelijk letsel te voorkomen.

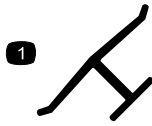
- Voordat u de motor start, moet u de instructies en waarschuwingen in deze *Gebruikershandleiding* en op de machine en de werktuigen lezen, begrijpen en uitvoeren.
- Houd uw handen en voeten uit de buurt van bewegende onderdelen van onder de machine. Blijf altijd uit de buurt van afvoeropeningen.
- Gebruik de machine niet als er schermen of andere beveiligingsmiddelen ontbreken of als deze niet naar behoren werken.
- Laat geen omstanders of kinderen het werkgebied betreden. Laat kinderen nooit de machine bedienen. Laat enkel mensen die verantwoordelijk en getraind zijn en die bovendien vertrouwd zijn met de instructies en fysiek ertoe in staat zijn de machine bedienen.
- Stop de machine, zet de motor uit en wacht totdat alle bewegende onderdelen tot stilstand zijn gekomen voordat u servicewerkzaamheden uitvoert, brandstof bijvult of verstoppingen verwijdert.

Onjuist gebruik of onderhoud van deze machine kan letsel tot gevolg hebben. Om het risico op letsel te verkleinen, dient u zich aan de volgende veiligheidsinstructies te houden en altijd op het veiligheidssymbool ▲ te letten, dat betekent Voorzichtig, Waarschuwing of Gevaar – instructie voor persoonlijke veiligheid. Niet-naleving van deze instructies kan leiden tot lichamelijk of dodelijk letsel.

Veiligheids- en instructiestickers



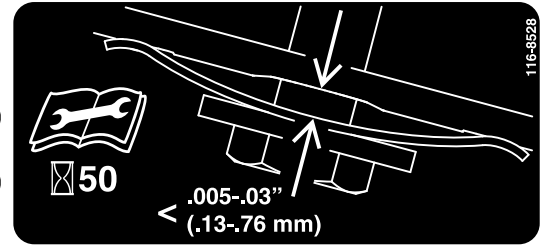
Veiligheidsstickers en veiligheidsinstructies zijn gemakkelijk zichtbaar voor de bestuurder en bevinden zich bij plaatsen waar gevaar kan ontstaan. Vervang alle beschadigde of ontbrekende stickers.



decaloemark

Merkteken van fabrikant

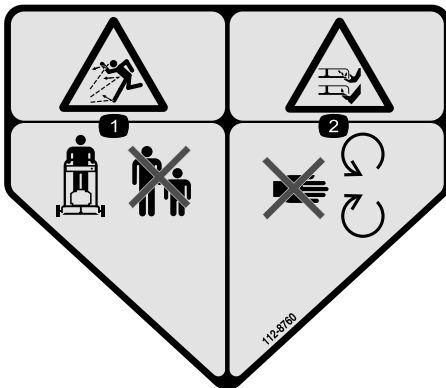
1. Dit merkteken geeft aan dat het mes onderdeel van een originele Toro maaimachine is.



decal116-8528

116-8528

1. Lees de *Gebruikershandleiding* alvorens te beginnen met onderhoud.
2. Controleer de riemspanning om de 50 bedrijfsuren.



decal112-8760

112-8760

1. Gevaar op weggeslingerde objecten – Houd omstanders op een afstand.
2. Handen of voeten kunnen worden gesneden/geamputeerd door het maaimes – Blijf uit de buurt van bewegende onderdelen.



decal116-9313

116-9313

1. Lees de *Gebruikershandleiding*.
2. Brandgevaar
3. Gevaar: inademen van giftig gas
4. Heet oppervlak; gevaar van brandwonden



decal116-7581

116-7581

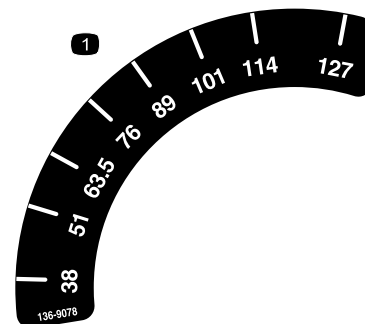
1. Handen of voeten kunnen worden gesneden/geamputeerd door het maaimes – Blijf uit de buurt van bewegende onderdelen. Lees de *Gebruikershandleiding* voordat u de machine afstelt, reinigt of servicewerkzaamheden uitvoert.



decal120-9570

120-9570

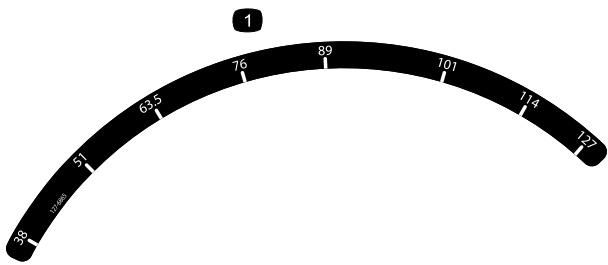
1. Waarschuwing – Blijf op afstand van bewegende delen; zorg dat alle beschermende delen op hun plaats zijn.



decal136-9078

136-9078

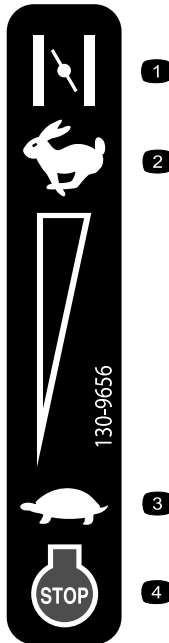
1. Maaihoogte



127-6865

decal127-6865

1. Maaihoogte



130-9656

decal130-9656

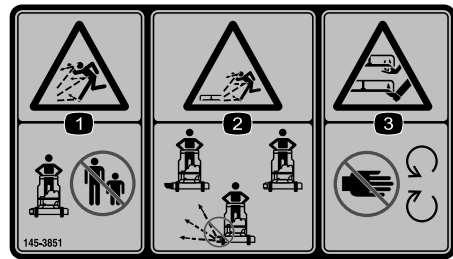
- 1. Choke
- 2. Snel
- 3. Langzaam
- 4. Motor afzetten



139-5405

decal139-5405

- 1. Parkeerrem in werking stellen
- 2. Parkeerrem vrijstellen



145-3851

decal145-3851

- 1. Machine kan voorwerpen uitwerpen – Houd omstanders uit de buurt
- 2. Het uitwerpkanaal kan voorwerpen uitwerpen – Gebruik de machine niet zonder de afsluiter van de zijafvoer, het uitwerpkanaal of de afvoergeleider.
- 3. Handen of voeten kunnen worden gesneden/geamputeerd door het maaiemes – Blijf uit de buurt van bewegende onderdelen.



116-7583

decal116-7583

1. Waarschuwing – Lees de *Gebruikershandleiding*; gebruik deze machine uitsluitend als u hierin getraind bent.
2. Gevaar op weggeslingerde objecten – Houd omstanders op een afstand.
3. De machine kan voorwerpen uitwerpen – Gebruik de maaier niet zonder de afsluiter van de achterafvoer of de grasvanger.
4. Gevaar voor het afsnijden van handen en voeten – Blijf uit de buurt van bewegende delen, houd alle schermen op hun plaats.
5. Waarschuwing – Draag gehoorbescherming.
6. Voeten of handen kunnen worden gesneden/geamputeerd door het maaimes – Maai nooit heuvelopwaarts en heuvelafwaarts; gebruik de machine dwars op hellingen; zet de motor af voordat u de machine verlaat; raap afval op voordat u gaat maaien; kijk achterom als u achteruitloopt.

Montage

Belangrijk: Verwijder het plastic waarmee de motor is afgedekt en eventueel ander plastic of verpakkingsmateriaal op de machine.

1

De handgreep bevestigen

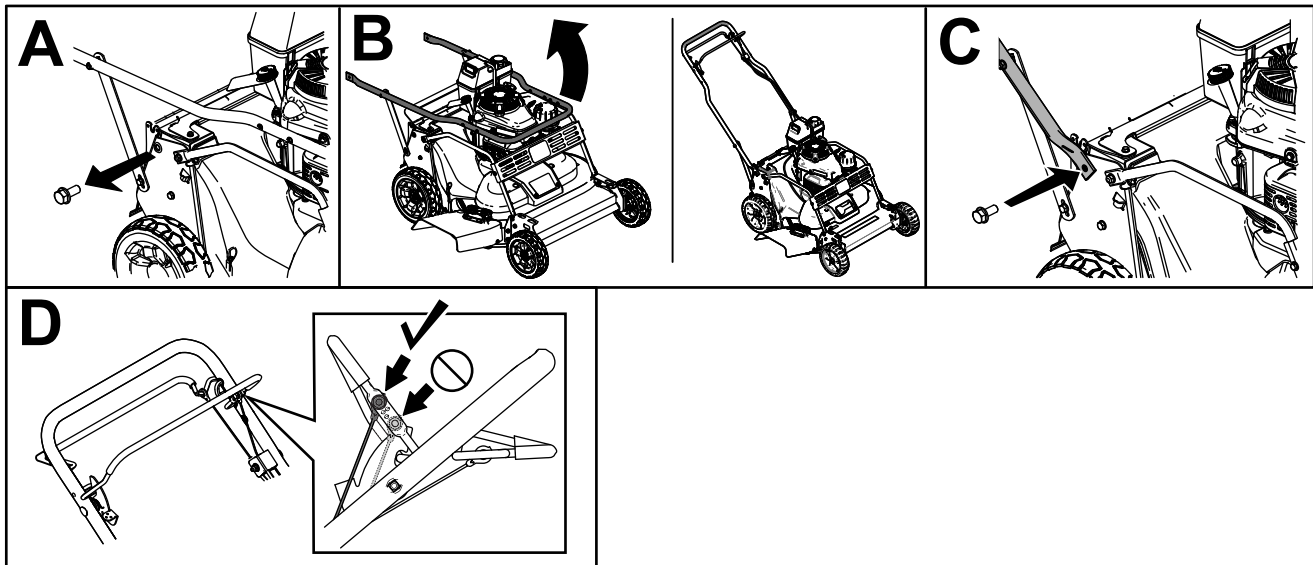
Geen onderdelen vereist

Procedure

⚠ WAARSCHUWING

Als de handgreep verkeerd wordt in- en uitgeklapt, kunnen de kabels schade oplopen, waardoor de machine niet veilig kan worden gebruikt.

- Zorg ervoor dat u de kabels niet beschadigt als u de handgreep in- of uitklapt.
- Indien een kabel is beschadigd, moet u contact opnemen met een erkende Service Dealer.



Figuur 3

g235869

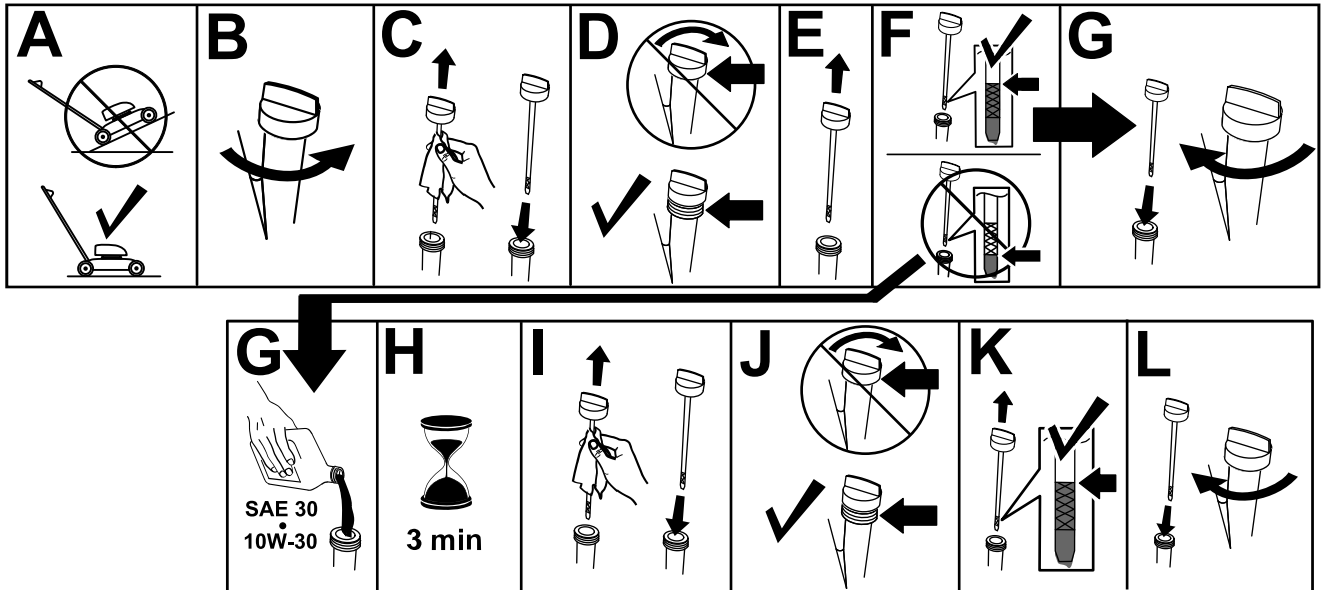
2

Olie in de motor gieten

Geen onderdelen vereist

Procedure

Belangrijk: Uw machine wordt geleverd zonder olie in het carter. Vul het carter met olie voordat u de motor start.



Figuur 4

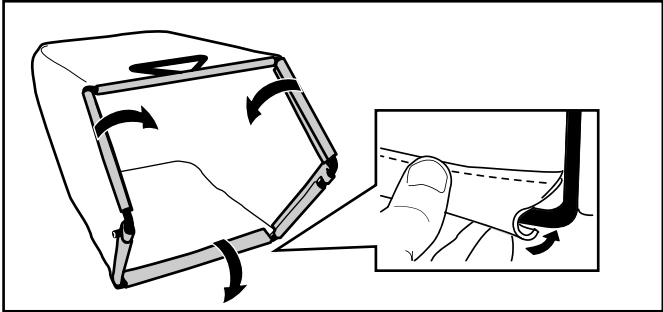
g235721

3

De grasvanger monteren

Geen onderdelen vereist

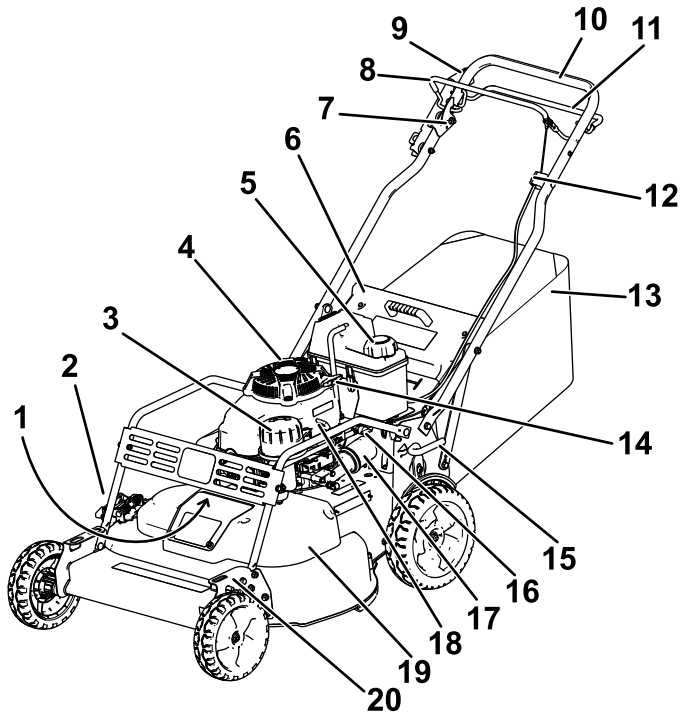
Procedure



Figuur 5

g238450

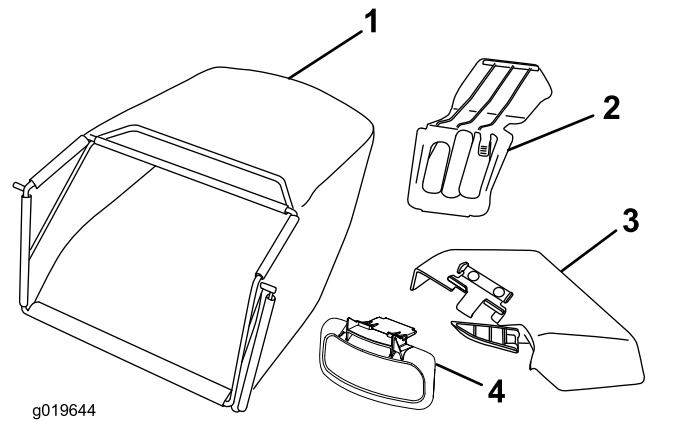
Algemeen overzicht van de machine



Figuur 6

g276361

- | | |
|--|------------------------------------|
| 1. Bougie (onder borstelkap) | 11. Aandrijfstang |
| 2. Zijafvoergeleider | 12. Afstelling van zelfaandrijving |
| 3. Luchtfilter | 13. Grasvanger |
| 4. Vulbuis/Peilstok | 14. Handgreep van startkoord |
| 5. Dop van brandstoftank | 15. Achterste maaihoogtehendel |
| 6. Afvoergeleider achterzijde | 16. Brandstofklep |
| 7. Vergrendelingshendel van maai Bediening | 17. Oliefilter |
| 8. Bedieningsstang voor de maaimessen | 18. Gashendel |
| 9. Parkeerremhendel | 19. Drijfriemkap |
| 10. Handgreep | 20. Voorste maaihoogtehendel |



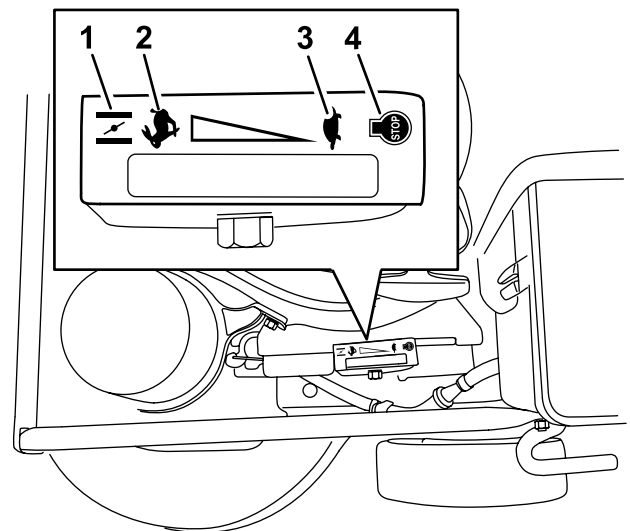
g019644

g019644

Figuur 7

- | | |
|-------------------------------|----------------------|
| 1. Grasvanger | 3. Zijuitwerpkanaal |
| 2. Afsluiter van achterafvoer | 4. Zijafvoergeleider |

Bedieningsorganen

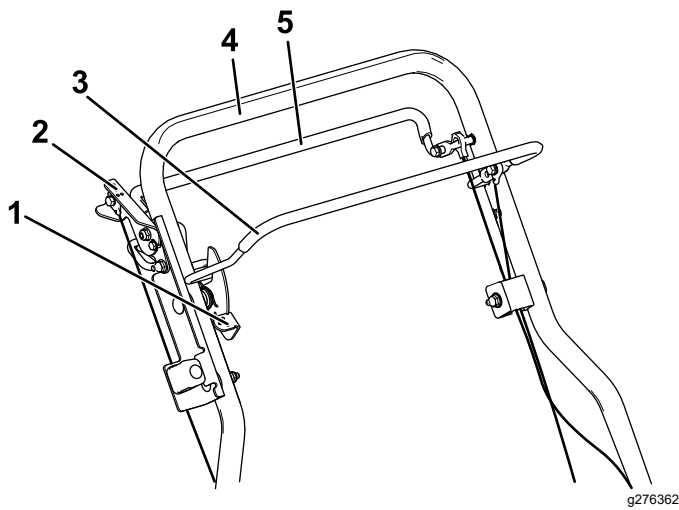


g340478

Figuur 8

Gashendel (de gashendel is omwille van de duidelijkheid niet afgebeeld)

- | | |
|----------|-------------|
| 1. Choke | 3. Langzaam |
| 2. Snel | 4. Stoppen |



Figuur 9

- | | |
|---|------------------|
| 1. Vergrendelingshendel van maaibediening | 4. Handgreep |
| 2. Parkeerrem | 5. Aandrijfstang |
| 3. Bedieningsstang voor de maaimessen | |

Specificaties

Type	Gewicht	Lengte	Breedte	Hoogte
22207	85 kg	169 cm	81 cm	97 cm

Werktuigen/accessoires

Een selectie van door Toro goedgekeurde werktuigen en accessoires is verkrijgbaar voor gebruik met de machine om de mogelijkheden daarvan te verbeteren en uit te breiden. Neem contact op met een erkende servicedealer of een erkende Toro distributeur of bezoek www.Toro.com voor een lijst van alle goedgekeurde werktuigen en accessoires.

Om de beste prestaties te verkrijgen en ervoor te zorgen dat de veiligheidscertificaten van de machine blijven gelden, moet u ter vervanging altijd originele onderdelen en accessoires van Toro aanschaffen. Gebruik ter vervanging nooit onderdelen en accessoires van andere fabrikanten, omdat dit gevaarlijk kan zijn en de productgarantie hierdoor kan vervallen.

Gebruiksaanwijzing

Opmerking: Bepaal vanuit de normale bestuurderspositie de linker- en rechterzijde van de machine.

Voor gebruik

Veiligheid vóór gebruik

Algemene veiligheid

- Zet de machine altijd af, wacht totdat alle bewegende onderdelen tot stilstand zijn gekomen en laat de machine afkoelen voordat u de machine afstelt, reinigt, stalt of er onderhoudswerkzaamheden aan verricht.
- Zorg ervoor dat u vertrouwd raakt met de bedieningsorganen en de veiligheidssymbolen, en weet hoe u de machine veilig kunt gebruiken.
- Controleer of de beschermplaten en veiligheidsvoorzieningen zoals grasgeleiders en/of de grasvanger op hun plaats zitten en naar behoren werken.
- Controleer de machine altijd om er zeker van te zijn dat de messen en mesbouten niet versleten of beschadigd zijn.
- Controleer het werkgebied en verwijder alle voorwerpen die het gebruik van de machine zouden kunnen hinderen of die de machine zou kunnen uitwerpen.
- Contact met een bewegend mes veroorzaakt ernstig letsel. Steek uw vingers niet onder de behuizing.

Veilig omgaan met brandstof

- Brandstof is uiterst ontvlambaar en zeer explosief. Brand of explosie van brandstof kan brandwonden bij u of anderen en materiële schade veroorzaken.
 - Om te voorkomen dat een statische lading de brandstof tot ontbranding kan brengen, moet u het brandstofreservoir en/of de machine op de grond plaatsen voordat u de tank vult, niet op een voertuig of een ander object.
 - Vul de brandstoftank in de open lucht wanneer de motor koud is. Neem eventueel gemorste benzine op.
 - Rook niet als u omgaat met brandstof, en houd brandstof uit de buurt van open vuur of vonken.
 - Als de motor draait of heet is, mag de brandstoftankdop niet worden verwijderd en mag de tank niet met brandstof worden bijgevuld.
 - Probeer de motor niet te starten als u brandstof morst. Zorg ervoor dat er geen

ontstekingsbronnen in de buurt zijn totdat de brandstofdampen volledig zijn verdwenen.

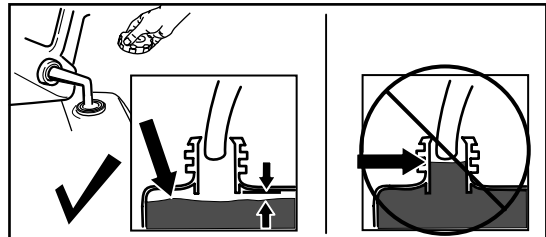
- Bewaar brandstof in een goedgekeurd vat of blik en buiten bereik van kinderen.
- Brandstof is schadelijk of dodelijk bij inname. Langdurige blootstelling aan dampen kan leiden tot ernstig letsel en ziekte.
 - Voorkom dat u dampen lange tijd inademt.
 - Houd uw handen en gezicht uit de buurt van de vulpijp en de opening van de brandstoftank.
 - Houd brandstof uit de buurt van uw ogen en huid.

Gebruik uitsluitend schone, verse brandstof (minder dan 30 dagen oud) van een gerespecteerde bron.

Belangrijk: Om startproblemen te verminderen, moet u stabilizer/conditioner toevoegen aan de verse brandstof volgens de voorschriften van de fabrikant van de stabilizer/conditioner.

Vul de brandstoftank zoals wordt getoond in [Figuur 10](#).

Opmerking: De brandstoftank heeft een inhoud van 3,76 liter.



Figuur 10

g230458

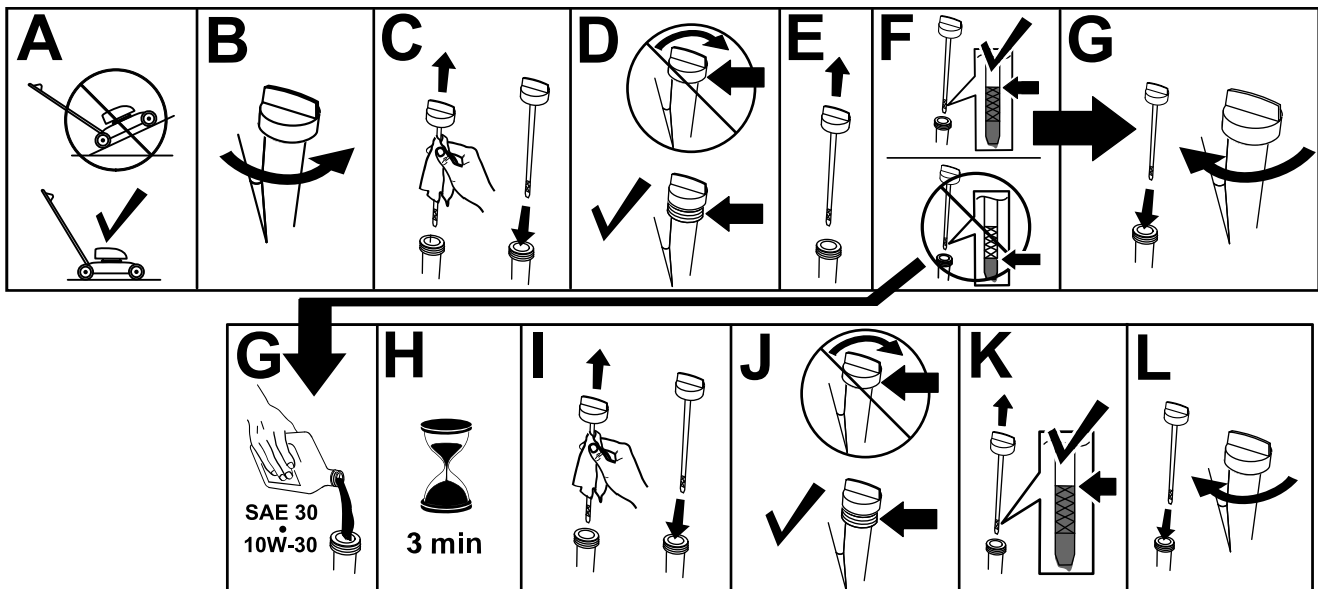
Brandstoftank vullen

Band	Loodvrije benzine
Minimaal octaangetal	87 (VS) of 91 (researchoctaangetal; buiten de VS)
Ethanol	Niet meer dan 10% van het volume
Methanol	Geen
MTBE (methyl-tertiair-butylether)	Niet meer dan 15% van het volume
Olie	Niet toevoegen aan de brandstof

Het motoroliepeil controleren

Onderhoudsinterval: Bij elk gebruik of dagelijks

Belangrijk: Als het oliepeil in het carter te hoog of te laag is en u laat de motor toch draaien, kunt u deze beschadigen.

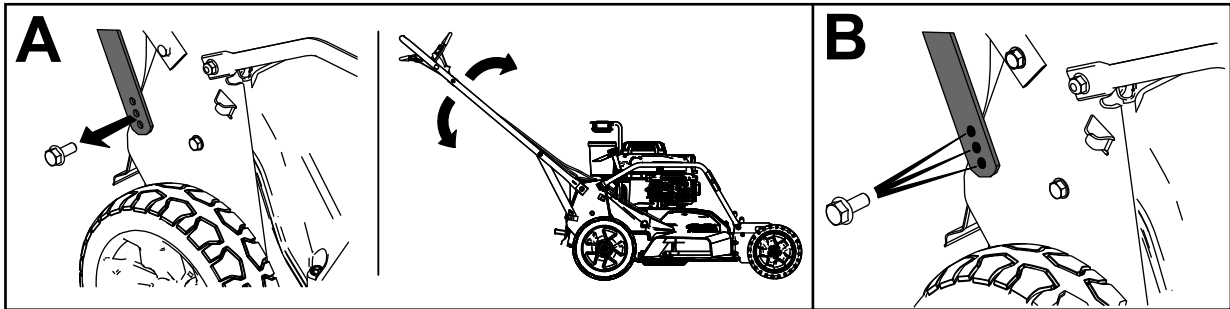


Figuur 11

g235721

Hoogte van handgreep instellen

U kunt de handgreep hoger of lager zetten in een van de drie standen die u comfortabel vindt (Figuur 12).



Figuur 12

g235868

1. Verwijder de beide handgreepbouts en overeenkomende moeren.
2. Zet de handgreep in de gewenste hoogte.
3. Bevestig de handgreep met de eerder verwijderde bouts en overeenkomende moeren.

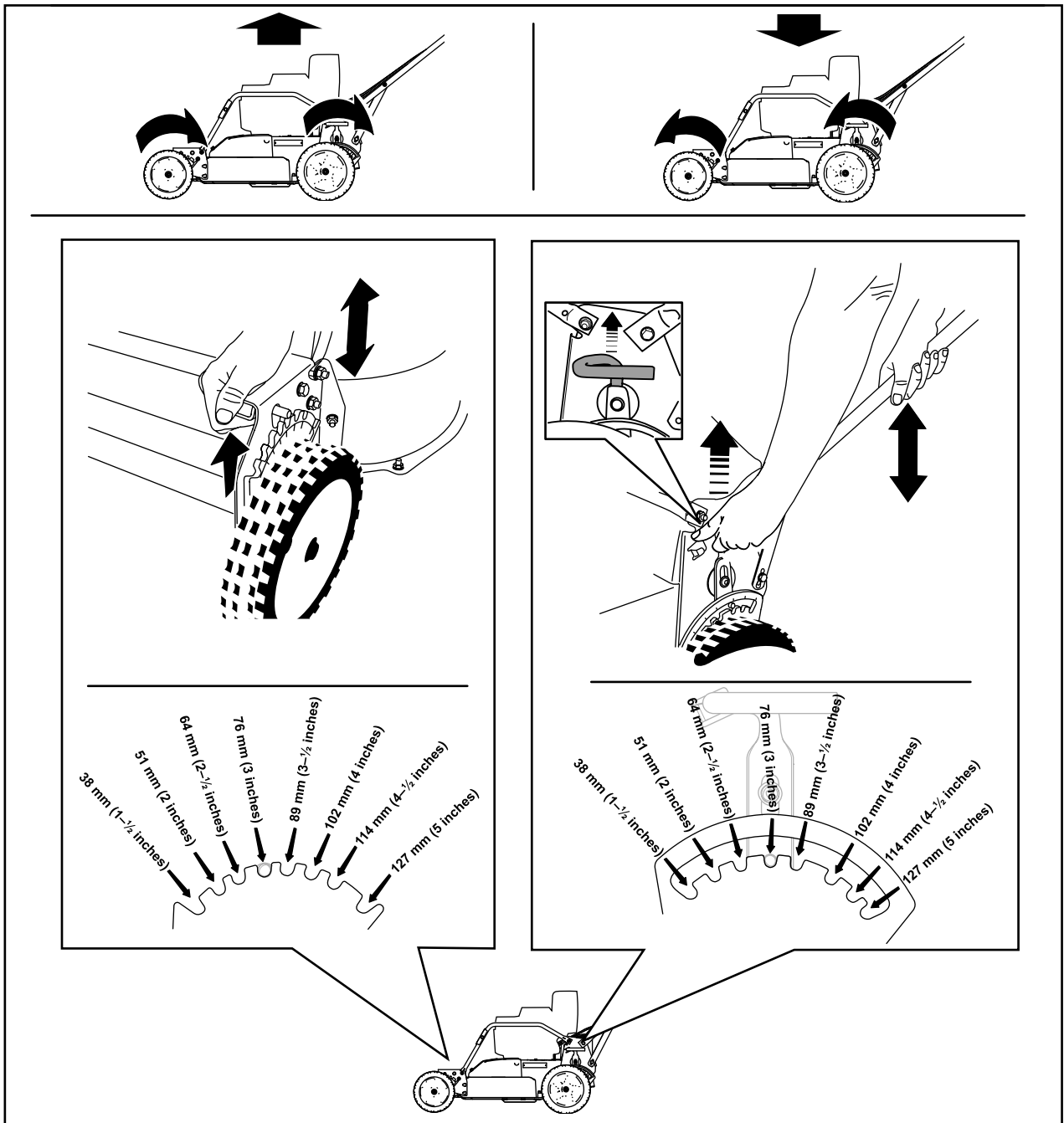
De maaihoogte instellen

⚠ WAARSCHUWING

Bij het verstellen van een maaihoogtehendel kunnen uw handen in aanraking komen met een bewegend mes. Dit kan ernstig lichamelijk letsel veroorzaken.

- Zet de motor af en wacht totdat alle bewegende onderdelen tot stilstand zijn gekomen voordat u de maaihoogte instelt.
- Plaats uw vingers niet onder de maaikast als u de maaihoogte instelt.

De maaihoogte wordt geregeld met een voorste hendel en een achterste hendel, beide aan de linkerkant van de machine. Schakel de hendel in om de machine hoger of lager te zetten en schakel de hendel na het hoger of lager zetten weer uit.



Figuur 13

g232160

De werking van het stopsysteem van het maaimes controleren

Voor elk gebruik moet u controleren of de messen stoppen binnen de 3 seconden nadat u de bedieningsstang hebt losgelaten.

De grasvanger gebruiken

Onderhoudsinterval: Bij elk gebruik of dagelijks—Controleer de werking van het stopsysteem van het maaimes. De maaimessen moeten binnen 3 seconden na loslaten van de bedieningshendel tot stilstand komen. Doen ze dit niet, neem dan contact op met een erkende Service Dealer.

U kunt de grasvanger gebruiken om het stopsysteem van het maaimes te controleren.

1. Verwijder de afsluiter van de achterafvoer.
2. Plaats de lege grasvanger op de maaimachine.
3. Start de motor.
4. Schakel de messen in.

Opmerking: De grasvanger moet gaan opzwellen. Dit betekent dat de messen ingeschakeld zijn en draaien.

5. Houd de grasvanger in het oog en laat de bedieningsstang los.

Opmerking: Als de grasvanger niet binnen de 3 seconden leegloopt, is het stopsysteem van het maaimes mogelijk beschadigd. Als u hier niets aan doet, kan het onveilig worden om de machine te gebruiken. Neem contact op met een erkende Service Dealer om uw maaimachine te laten inspecteren en repareren.

6. Zet de motor uit en wacht totdat alle bewegende onderdelen tot stilstand gekomen zijn.

De grasvanger niet gebruiken

1. Plaats de maaimachine op een verhard oppervlak en uit de wind.
2. Zet alle vier wielen op de maaihoogtestand van 89 mm.
3. Neem een stuk krant en maak hiervan een prop die onder de machine past (met een doorsnede van ongeveer 75 mm).
4. Plaats de prop krantenpapier ongeveer 13 cm vóór de machine.
5. Start de motor.

6. Schakel de messen in.
7. Laat de bedieningsstang los en wacht 3 seconden.
8. Duw na 3 tellen de machine in een snelle beweging vooruit over de prop.
9. Zet de motor uit en wacht totdat alle bewegende onderdelen tot stilstand gekomen zijn.
10. Ga naar de voorzijde van de maaimachine en controleer de prop krantenpapier.

Opmerking: Als de prop niet onder de maaier is gegaan, herhaalt u stappen 4 tot en met 10.

Belangrijk: Als de prop uit elkaar gevallen of versnipperd is, duidt dit erop dat de messen niet op de juiste manier zijn gestopt. Dit betekent dat u de machine niet veilig kunt gebruiken. Neem contact op met een erkende servicedealer.

Tijdens gebruik

Veiligheid tijdens gebruik

Algemene veiligheid

- Draag geschikte kleding en uitrusting, zoals oogbescherming, een lange broek, stevige schoenen met een gripvaste zool en gehoorbescherming. Draag lang haar niet los en draag geen losse kleding of juwelen.
- Geef uw volledige aandacht als u de machine gebruikt. Zorg ervoor dat u met niets anders bezig bent waardoor u kunt worden afgeleid, anders kan er letsel ontstaan of kan eigendom worden beschadigd.
- Gebruik de machine niet als u ziek of moe bent of onder de invloed van alcohol of drugs bent.
- Het maaimes is scherp, contact met het maaimes kan ernstig lichamelijk letsel veroorzaken. Zet de motor af, verwijder het contactsleuteltje (indien aanwezig) en wacht totdat alle bewegende onderdelen tot stilstand zijn gekomen voordat u de bestuurderspositie verlaat.
- Houd omstanders uit de buurt van het werkgebied. Houd kleine kinderen uit de buurt van het werkgebied en plaats ze onder toezicht van een verantwoordelijke volwassene die de machine niet aan het gebruiken is. Stop de machine als iemand het werkgebied betreedt.
- Kijk altijd naar beneden en achterom voordat u achteruitrijdt.
- Gebruik de machine enkel bij een goede zichtbaarheid en in geschikte

weersomstandigheden. Gebruik de machine niet als het kan bliksemen.

- Als u nat gras en natte bladeren maait, kunt u uitglijden, in aanraking komen met het mes en ernstig letsel oplopen. Gebruik de machine niet in vochtige omstandigheden.
- Wees uiterst voorzichtig bij het naderen van blinde hoeken, struiken, bomen en andere objecten die uw zicht kunnen belemmeren.
- Het materiaal dat afgevoerd wordt niet naar iemand richten. Voorkom het afvoeren van materiaal tegen een muur of afscherming; het materiaal kan naar u terugketsen. Zet het mes/de messen stil bij het oversteken van grindoppervlakken.
- Kijk uit voor gaten, geulen, hobbels, stenen of andere verborgen objecten. Op oneffen terrein kunt u uw evenwicht verliezen of wegglijden.
- Als de maaimachine toch een voorwerp raakt en begint te trillen, moet u meteen de motor afzetten, de contactsleutel verwijderen (indien de machine hiermee is uitgerust), wachten totdat alle bewegende onderdelen tot stilstand zijn gekomen en de bougiekabel losmaken voordat u de maaimachine op beschadiging controleert. Voer alle noodzakelijke reparaties uit voordat u de machine weer in gebruik neemt.

- Zet de motor af, verwijder het contactsleuteltje (indien aanwezig) en wacht totdat alle bewegende onderdelen tot stilstand zijn gekomen voordat u de bestuurderspositie verlaat.
- Als de motor heeft gelopen, kan deze heet zijn en ernstige brandwonden veroorzaken. Blijf uit de buurt van de hete motor.
- Laat de motor enkel in goed geventileerde ruimtes draaien. Uitlaatgassen bevatten koolstofmonoxide, een reukloos, dodelijk gif.
- Controleer de onderdelen van de grasvanger en het uitwerpkanaal regelmatig op slijtage en beschadiging en vervang ze indien nodig door originele Toro onderdelen.

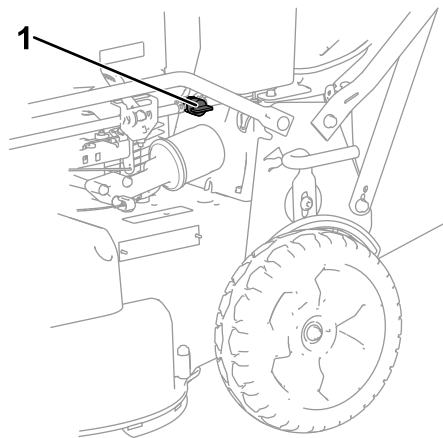
De machine veilig gebruiken op hellingen

- Maai met de helling mee, nooit helling op en af. Ga zeer zorgvuldig te werk als u van richting verandert op een helling.
- Maai niet op al te steile hellingen. Het niet goed neerzetten van de voeten kan ongevallen veroorzaken waarbij de gebruiker wegglijdt en ten val komt.
- Maai voorzichtig in de buurt van steile hellingen, greppels of dijken.

Motor starten

1. Sluit de bougiekabel aan op de bougie (Figuur 6).
2. Open de brandstofklep (Figuur 14).

Opmerking: Wanneer de brandstofkraan geopend is, is de hendel hiervan parallel met de brandstofleiding.



Figuur 14

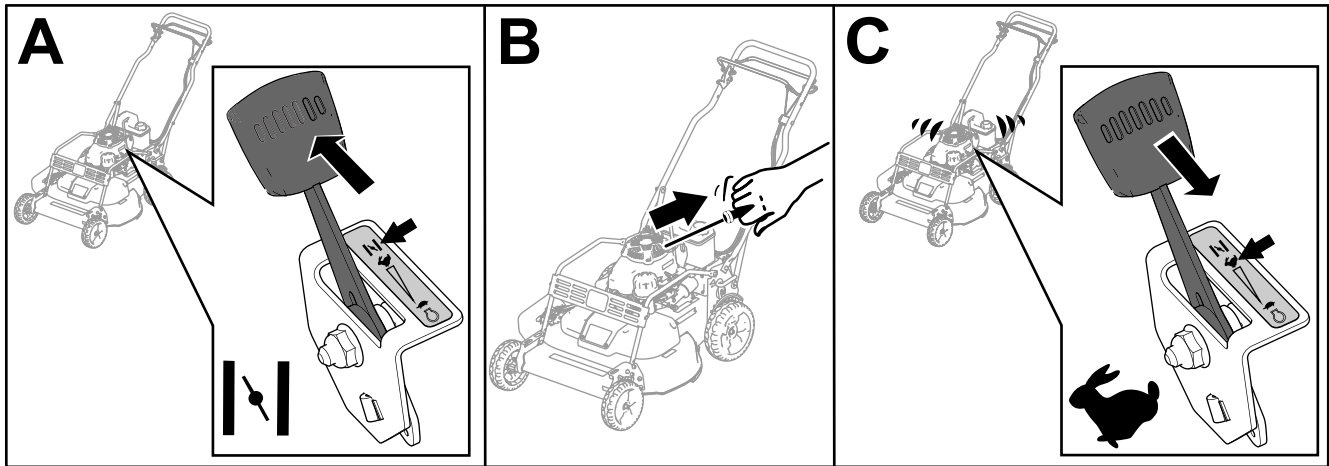
g276446

1. Brandstofklep

-
3. Zet de gashendel op CHOKE (A van Figuur 15).
 4. Trek de starthandgreep langzaam uit totdat u weerstand voelt en trek ze dan krachtig uit (B van Figuur 15).

5. Zet de gashendel op SNEL zodra de motor aanslaat (C van [Figuur 15](#)).

Opmerking: Start de motor na drie pogingen niet, herhaal dan de stappen 3 tot en met 5.

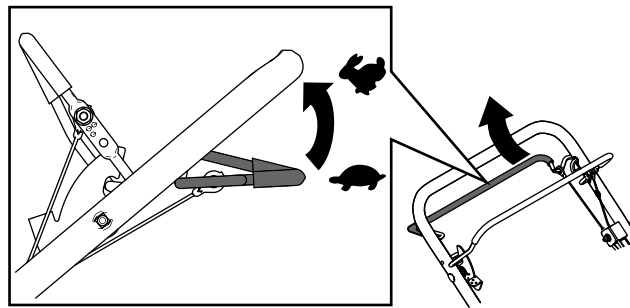


Figuur 15

g232243

De zelfaandrijving bedienen en de maaimessen inschakelen

Om de zelfaandrijving te bedienen, trekt u aan de aandrijfstang en houdt u deze tegen de handgreep ([Figuur 16](#)).

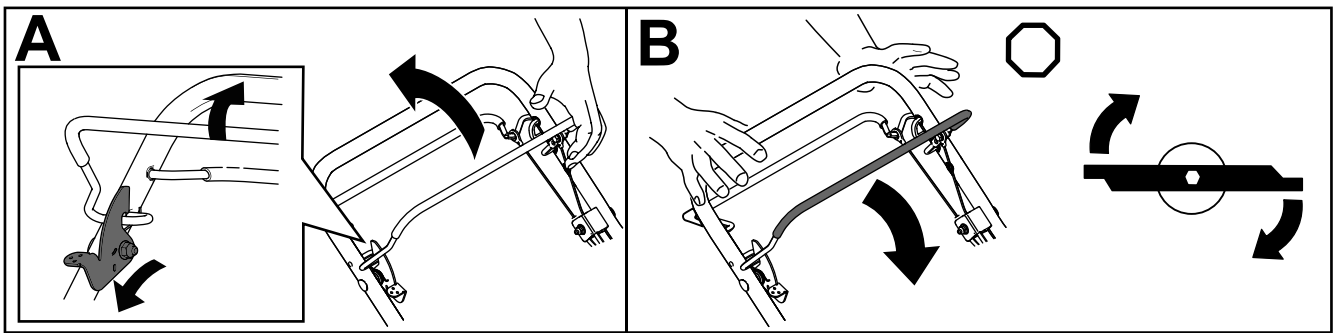


Figuur 16

g237184

Om de messen in te schakelen, doet u het volgende:

1. Houd de vergrendelingshendel van de maaibediening naar voren gedrukt om de bedieningsstang voor de maaimessen vrij te geven (A van [Figuur 17](#)).
2. Trek de bedieningsstang voor de maaimessen tegen de handgreep en zet de vergrendelingshendel van de maaibediening vrij; het mes moet worden ingeschakeld (A van [Figuur 17](#)).
3. Laat de bedieningsstang voor de maaimessen los om het mes uit te schakelen (B van [Figuur 17](#)). De vergrendelingshendel van de maaibediening wordt teruggesteld om de bedieningsstang voor de maaimessen te vergrendelen.



g237185

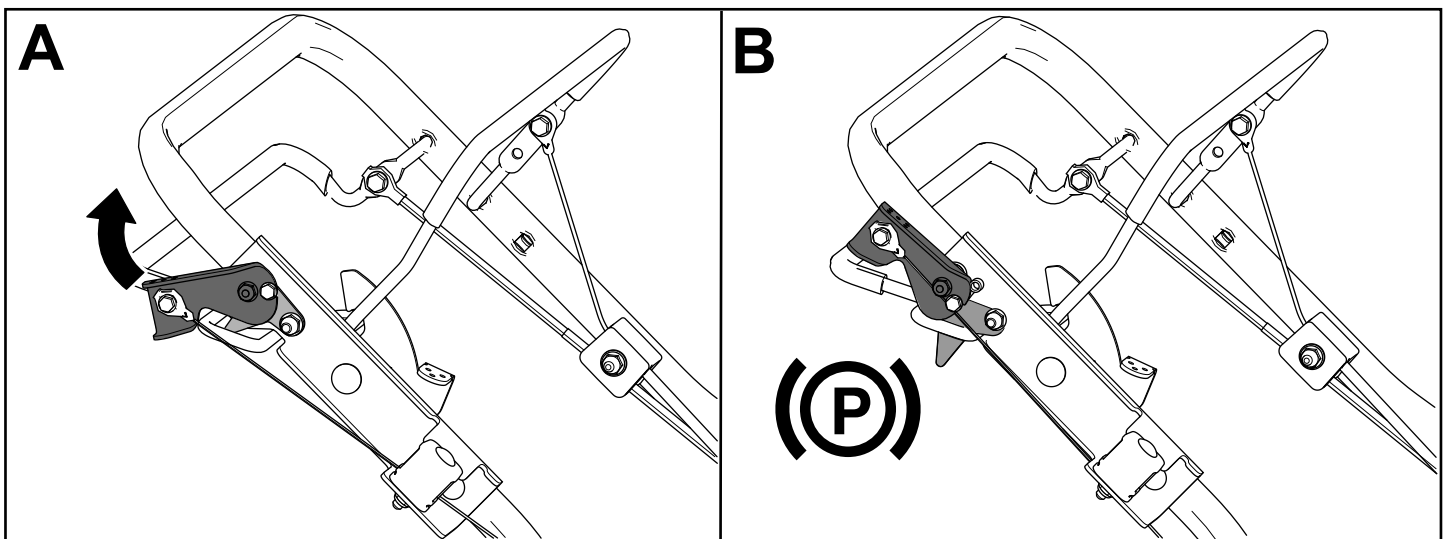
Figuur 17

De motor afzetten

1. Zet de gashendel op UIT en wacht tot alle bewegende onderdelen tot stilstand zijn gekomen,
2. Sluit de brandstofkraan en maak de kabel van de bougie los als u de maaimachine niet gebruikt of onbeheerd achterlaat.

De handrem inschakelen

Stel de parkeerrem in werking door de remhendel omhoog te trekken naar de handgreep toe (Figuur 18).

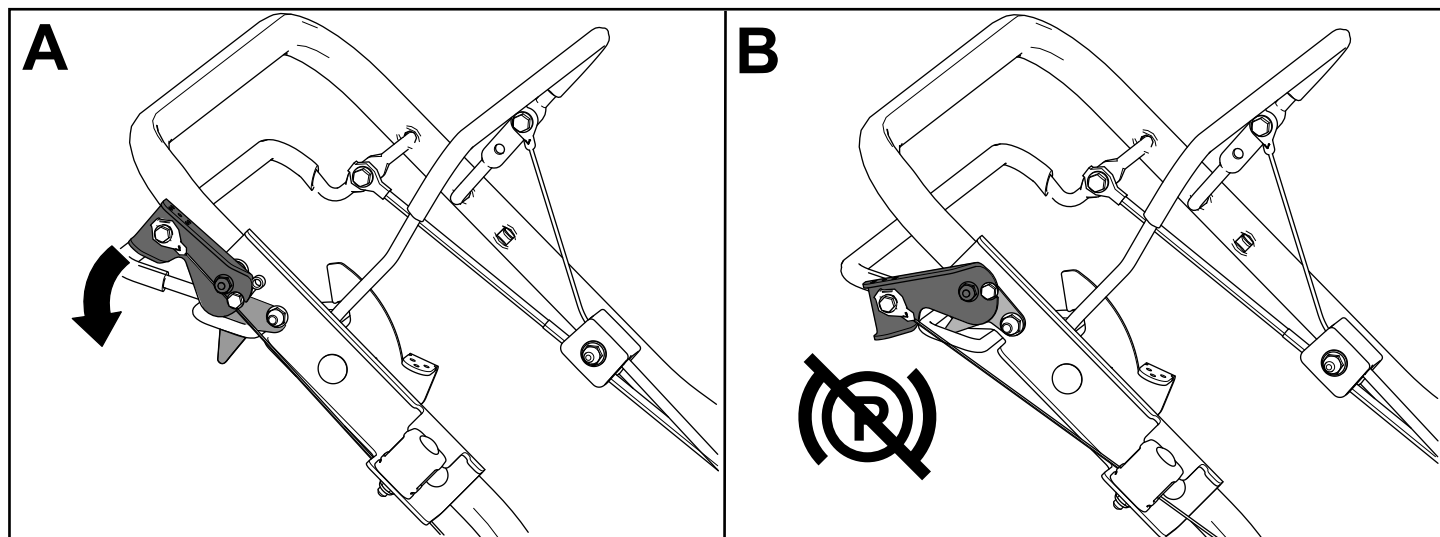


g276567

Figuur 18

De parkeerrem uitschakelen

Schakel de parkeerrem uit door de remhendel naar beneden te duwen, weg van de handgreep (Figuur 19).



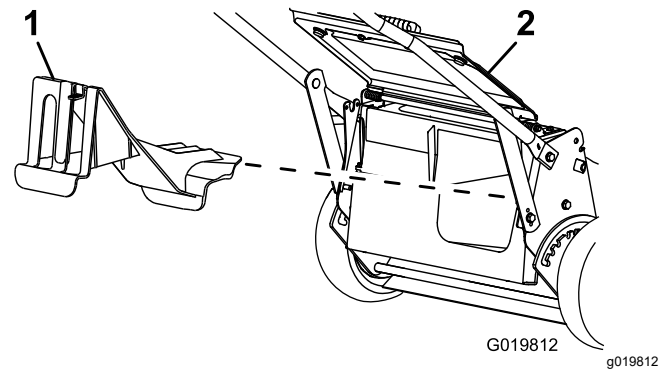
Figuur 19

g276568

Maaisel recyclen

Als de machine wordt geleverd, is deze gereed om maaisel en bladafval naar het gazon te recyclen. De machine voorbereiden om te recyclen:

- Als de maaier voorzien is van het zijuitwerpkanaal, verwijder dit dan en breng de zijafvoergeleider aan; zie [Het zijuitwerpkanaal verwijderen \(bladz. 20\)](#).
- Verwijder de grasvanger als deze aan de machine is bevestigd; zie [De grasvanger verwijderen \(bladz. 19\)](#).
- Als de afsluiter van de achterafvoer niet aan de machine is bevestigd, neem deze dan vast bij de handgreep, til de afvoergeleider aan de achterzijde op, en breng de afsluiter aan in het achteruitwerpkanaal tot de vergrendeling op zijn plaats valt; zie [Figuur 20](#).



Figuur 20

1. Afsluiter van achterafvoer 2. Afvoergeleider achterzijde

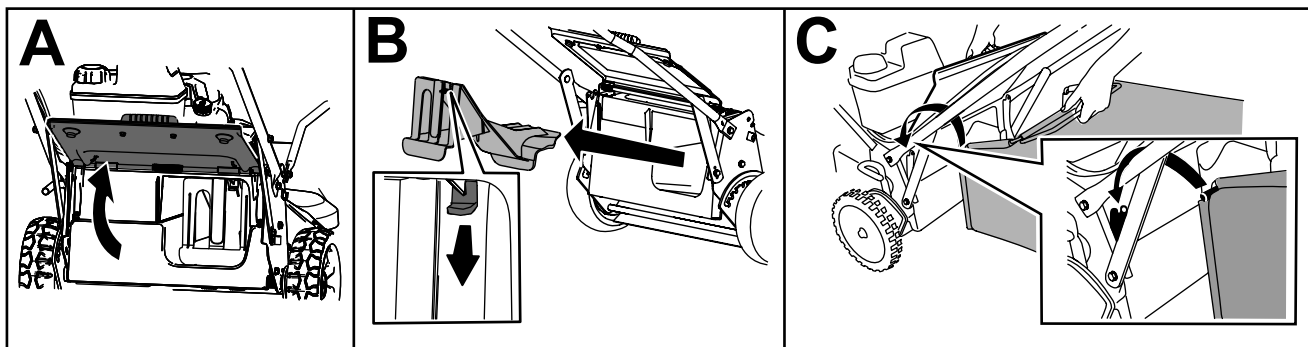
Het maaisel opvangen

Gebruik de grasvanger als u maaisel en bladafval wilt verzamelen.

Als het zijuitwerpkanaal op de machine zit, moet u dit verwijderen en de zijafvoergeleider monteren alvorens het maaisel op te vangen; zie [Het zijuitwerpkanaal verwijderen \(bladz. 20\)](#)

Montage van de grasvanger

1. Zet de achteruitworpgeleider omhoog en houd hem in deze stand (A van [Figuur 21](#)).
2. Verwijder de afsluiter van de achterafvoer door de vergrendeling met uw duim naar beneden te drukken en de afsluiter uit de machine te trekken (B van [Figuur 21](#)).
3. Breng de grasvangerstang aan in de inkepingen onderaan de handgreep en schud de grasvanger heen en weer om zeker te zijn dat de stang helemaal in de beide inkepingen zit (C van [Figuur 21](#)).
4. Laat de afvoergeleider aan de achterzijde zakken tot deze op de grasvanger ligt.



Figuur 21

De grasvanger verwijderen

Om de zak te verwijderen, voert u de stappen in [Montage van de grasvanger \(bladz. 19\)](#) in omgekeerde volgorde uit.

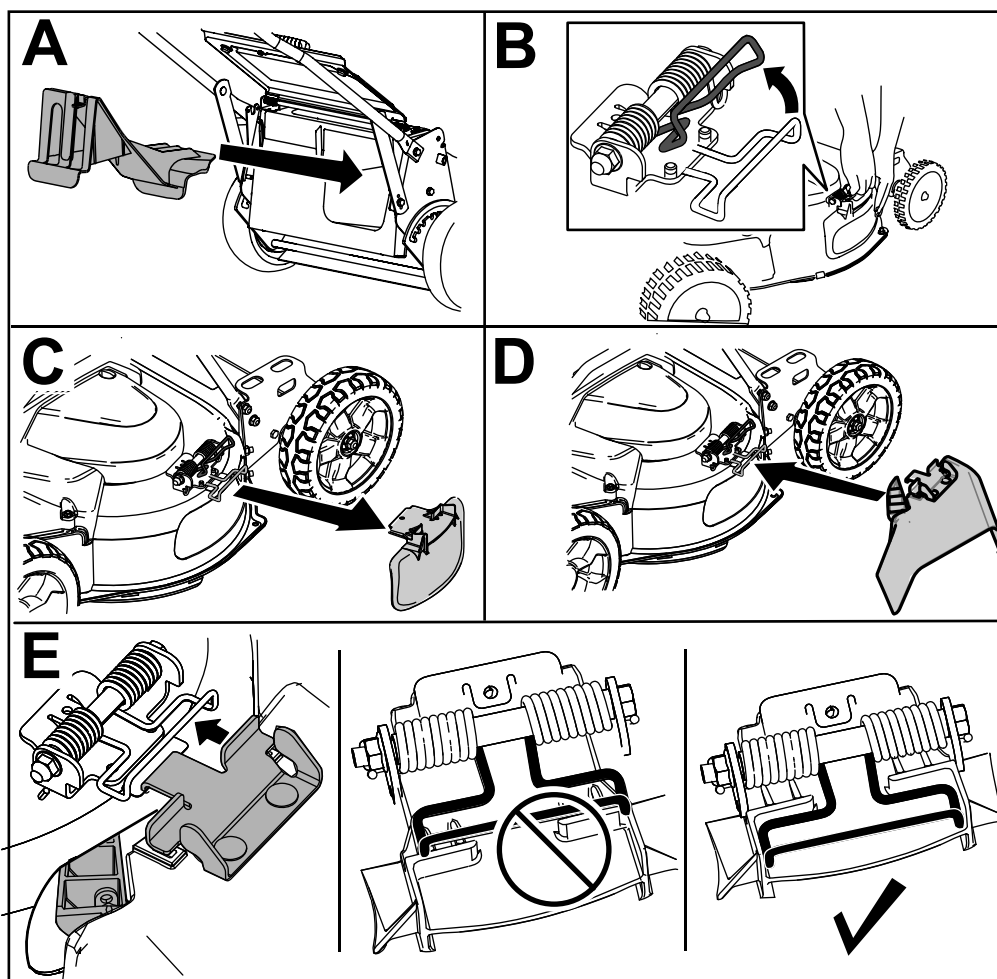
Het maaisel zijwaarts afvoeren

Gebruik de zijafvoer als u zeer hoog gras maait.

Zijuitwerpkanal monteren

Belangrijk: Controleer of de afsluiter van de achterafvoer is gemonteerd alvorens het maaisel te recyclen.

1. Zet de motor uit en wacht totdat alle bewegende onderdelen tot stilstand gekomen zijn.
2. Verwijder de grasvanger als deze op de machine is aangebracht; zie [De grasvanger verwijderen \(bladz. 19\)](#).
3. Breng de afsluiter van de achterafvoer aan (A van [Figuur 22](#)).
4. Verwijder de zijafvoergeleider door de veer die de geleider op zijn plaats houdt omhoog te trekken en de geleider te verwijderen (B en C van [Figuur 22](#)).
5. Breng het zijuitwerpkanal aan door de veer omhoog te trekken; plaats het kanaal over de opening en laat de veer weer zakken over de uitsteeksels bovenop het uitwerpkanal (D en E van [Figuur 22](#)).



Figuur 22

g235903

Het zijuitwerpkanal verwijderen

Om het zijuitwerpkanal te verwijderen, voert u de stappen in [Zijuitwerpkanal monteren \(bladz. 20\)](#) in omgekeerde volgorde uit.

Tips voor bediening en gebruik

Algemene tips

- Neem de veiligheidsinstructies goed door en lees deze handleiding zorgvuldig, voordat u met de machine gaat werken.
- Verwijder stokken, stenen, draden, takken en andere voorwerpen die de messen kunnen raken en uit het werkgebied kunnen wegslingeren.
- Houd iedereen, met name kinderen en huisdieren, weg uit het werkgebied.
- Voorkom contact met bomen, muren, hoekstenen en andere vaste voorwerpen. Maai nooit met opzet over voorwerpen.
- Als de maaimachine toch een voorwerp raakt en begint te trillen, moet u meteen de motor afzetten, de bougiekabel losmaken en de maaimachine op beschadiging controleren.
- Houd de maaimessen scherp gedurende het hele seizoen. Vijl kerven en inkepingen in de messen regelmatig weg.
- Vervang zo nodig de maaimessen door originele Lawn-Boy messen.
- Maai uitsluitend droog gras of droge bladeren. Nat gras en natte bladeren gaan aancoeken, waardoor de maaimachine verstopt kan raken of de motor kan afslaan.
- Reinig de onderkant van het maaidek telkens nadat u hebt gemaaid. Zie [De onderkant van de machine reinigen \(bladz. 22\)](#).
- Houd de motor steeds in goede conditie.
- Zet het motortoerental in de hoogste stand om de beste maaieresultaten te verkrijgen.
- Reinig regelmatig het luchtfilter. Bij fijnmaken zal meer maaisel en stof ontstaan, waardoor het luchtfilter verstopt raakt en de prestaties van de motor minder worden.

Gras maaien

- Het tempo waarmee het gras groeit, varieert per jaargetijde. Hartje zomer kunt u in het algemeen het gras het beste maaien bij een maaihoogte van 51 mm, 64 mm of 83 mm. Maai telkens niet meer dan ongeveer een derde van de lengte van het gras af. Maai niet met een stand lager dan 51 mm, tenzij de grasmat dun is, of als het laat in het najaar is wanneer het gras langzamer begint te groeien.
- Als u gras wilt maaien dat langer dan 15 cm is, moet u eerst maaien op de maximale maaihoogte en met een langzamere loopsnelheid. Vervolgens

gaat u maaien op een lagere maaihoogte om het gazon een zo fraai mogelijk uiterlijk te geven. Als het gras te lang is en in hoopjes achterblijft op het gazon, kan de maaimachine geblokkeerd raken, waardoor de motor afslaat.

- Maai steeds in wisselende richtingen. Hierdoor wordt het maaisel beter over het gazon verstrooid, zodat het gazon gelijkmatig wordt bemest.

Als u met het uiterlijk van het voltooide gazon niet tevreden bent, probeer dan een of meer van de volgende stappen:

- Slijp de messen.
- Loop langzamer tijdens het maaien.
- Stel de maaimachine in op een hogere maaihoogte.
- Maai het gras vaker.
- Laat de maaibanen overlappen in plaats van steeds een volledig nieuwe baan te maaien.

Bladeren fijnmaken

- Na het maaien moet altijd 50% van het gazon zichtbaar blijven door de bladerlaag. Dit kan een of meerdere rondgangen over de bladeren vereisen.
- Als u het gazon met een lichte laag bladeren wilt bedekken, moet u alle wielen afstellen op dezelfde maaihoogte.
- Als de maaimachine de bladeren niet fijn genoeg maakt, is het beter om wat langzamer te maaien.

Na gebruik

Veiligheid na het werk

Algemene veiligheid

- Zet de machine altijd af, wacht totdat alle bewegende onderdelen tot stilstand zijn gekomen en laat de machine afkoelen voordat u de machine afstelt, reinigt, stalt of er onderhoudswerkzaamheden aan verricht.
- Verwijder gras en vuil van de machine om brand te voorkomen. Neem gemorste olie of brandstof op.
- Bewaar de machine of brandstofhouder nooit bij een open vlam, vonk of waakvlam bij bv. een geiser of andere apparaten.

De machine veilig vervoeren

- Wees voorzichtig bij het in- of uitladen van de machine.
- Zet de machine vast zodat ze niet kan gaan rollen.
- Sluit de brandstofklep voordat u de machine laadt om ze te vervoeren.

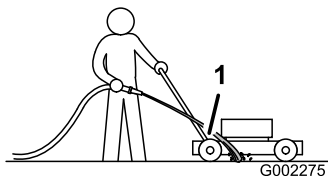
De onderkant van de machine reinigen

Houd de onderkant van de maaikast schoon voor het beste maieresultaat. U kunt het maaisel van de onderkant van de maaikast spoelen of afschrapen.

De onderkant van de machine schoonmaken

Onderhoudsinterval: Na elk gebruik—De onderkant van de maaikast reinigen.

1. Zet de maaimachine op een vlak oppervlak van asfalt of beton, dicht bij een tuinslang.
2. Start de motor.
3. Houd een tuinslang ter hoogte van de handgreep en richt de waterstraal op de grond, net vóór het rechter achterwiel (Figuur 23).



Figuur 23

g002275

1. Rechter achterwiel

Opmerking: De messen zuigen het water in de maaimachine, waardoor maaisel wordt weggespoeld. Laat het water lopen totdat er geen maaisel meer onder de machine vandaan komt.

4. Zet de motor uit en wacht totdat alle bewegende onderdelen tot stilstand gekomen zijn.
5. Draai de kraan dicht.
6. Start de maaimachine en laat deze een aantal minuten draaien om het vocht op de machine en de componenten ervan te laten opdrogen.

De onderkant van de machine schoon schrapen

Als u niet al het vuil aan de onderkant van de maaimachine kunt wegwassen, moet u de machine schoon schrapen.

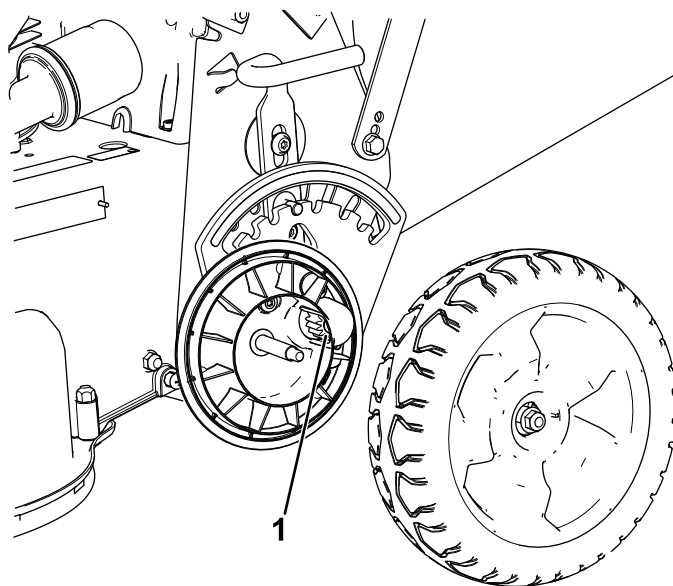
1. Verwijder de bougiekabel van de bougie.
2. Tap de benzine af uit de brandstoftank; zie [Benzine aftappen uit de brandstoftank en filter reinigen \(bladz. 28\)](#).
3. Kantel de machine op de zijkant met het luchtfilter naar boven, tot het bovenste deel van de handgreep op de grond ligt.

4. Verwijder vuil en maaisel met een hardhouten schraper, vermijd bramen en scherpe randen.
5. Zet de machine rechtop.
6. Vul de brandstoftank.
7. Sluit de bougiekabel aan op de bougie.

Schoonmaken van de wielen

Onderhoudsinterval: Om de 40 bedrijfsuren

1. Verwijder de achterwielen en verwijder vervuiling in dit gebied.



Figuur 24

g291315

1. Tandwielen
2. Breng na het schoonmaken een kleine hoeveelheid anti-seize middel aan op de tandwielen.

Opmerking: Als de machine onder extreme omstandigheden wordt gebruikt zal het schoonmaken van de wielen met kortere tussenpozen bijdragen aan een langere levensduur van de tandwielen.

Opmerking: Gebruik geen hogedrukreiniger op de lagers om schade aan de afdichtingen van de lagers te voorkomen.

Onderhoud

Aanbevolen onderhoudsschema

Onderhoudsinterval	Onderhoudsprocedure
Na de eerste 5 bedrijfsuren	<ul style="list-style-type: none">• Onderhoud het mesaandrijfsysteem.
Na de eerste 8 bedrijfsuren	<ul style="list-style-type: none">• Motorolie verversen.
Bij elk gebruik of dagelijks	<ul style="list-style-type: none">• Controleer het oliepeil en vul indien nodig olie bij.• Controleer de werking van het stopsysteem van het maaimes. De maaimessen moeten binnen 3 seconden na loslaten van de bedieningshendel tot stilstand komen. Doen ze dit niet, neem dan contact op met een erkende Service Dealer.• Luchtfilter controleren.• Controleer de maaimessen en voer indien nodig onderhoudswerkzaamheden uit.• De maaimessen controleren.• Controleren van de werking van de parkeerrem.
Na elk gebruik	<ul style="list-style-type: none">• De onderkant van de maaikast reinigen.
Om de 25 bedrijfsuren	<ul style="list-style-type: none">• Reinig het schuimelement (dit moet vaker gebeuren in stoffige omstandigheden).
Om de 40 bedrijfsuren	<ul style="list-style-type: none">• Maak de wielen en tandwielen schoon.
Om de 50 bedrijfsuren	<ul style="list-style-type: none">• Motorolie verversen zonder het oliefilter (vaker in vuile of stoffige omstandigheden).• Controleer de staat van de riemen.• Brandstofslang controleren en indien nodig vervangen.• Vuil onder de drijfriemkap verwijderen.• Onderhoud het mesaandrijfsysteem.
Om de 100 bedrijfsuren	<ul style="list-style-type: none">• Motorolie verversen met het oliefilter (vaker in vuile of stoffige omstandigheden).• Bougie controleren.• Controleer het brandstoffilter.• Brandstoffilter vervangen
Om de 200 bedrijfsuren	<ul style="list-style-type: none">• Oliefilter vervangen.
Om de 250 bedrijfsuren	<ul style="list-style-type: none">• De riem van de mesremkoppeling vervangen.• De transmissieriem vervangen.
Om de 300 bedrijfsuren	<ul style="list-style-type: none">• Vervang het papierelement (dit moet vaker gebeuren in stoffige omstandigheden).
Jaarlijks of vóór stalling	<ul style="list-style-type: none">• Tap de benzine af uit de brandstoftank zoals beschreven, voordat u vereiste reparaties uitvoert of de machine stalt.

Belangrijk: Raadpleeg de handleiding van de motor voor verdere onderhoudsprocedures.

De machine veilig onderhouden

- Zet de machine altijd af, wacht totdat alle bewegende onderdelen tot stilstand zijn gekomen en laat de machine afkoelen voordat u de machine afstelt, reinigt, stalt of er onderhoudswerkzaamheden aan verricht.
- Trek de bougiekabel los van de bougie voordat u onderhoudswerkzaamheden uitvoert.
- Draag handschoenen en oogbescherming wanneer u servicewerkzaamheden verricht.
- Het maaimes is scherp, contact met het maaimes kan ernstig lichamenlijk letsel veroorzaken. Gebruik

handschoenen als u het mes monteert. Repareer of wijzig het mes/de messen niet.

- Knoei nooit met de veiligheidsvoorzieningen. Controleer regelmatig of deze goed werken.
- Als u de machine kantelt, kan er benzine uit de tank lekken. Benzine is ontvlambaar en explosief en kan lichamenlijk letsel veroorzaken. Laat de motor drooglopen of pomp de brandstof met een handpomp uit de tank. Gebruik nooit een hevel.
- Om veilige en optimale prestaties van de machine te verkrijgen, moet u ter vervanging alleen originele Toro onderdelen en accessoires gebruiken. Gebruik ter vervanging nooit onderdelen en accessoires van andere

fabrikanten, omdat dit gevaarlijk kan zijn en de productgarantie hierdoor kan vervallen.

Onderhoud van het luchtfilter

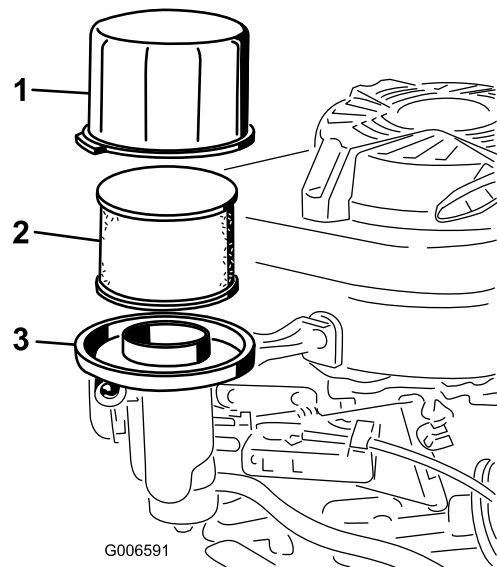
Onderhoudsinterval: Bij elk gebruik of dagelijks

Om de 25 bedrijfsuren—Reinig het schuimelement (dit moet vaker gebeuren in stoffige omstandigheden).

Om de 300 bedrijfsuren—Vervang het papierelement (dit moet vaker gebeuren in stoffige omstandigheden).

Belangrijk: Laat de motor nooit zonder luchtfilter draaien; dit veroorzaakt ernstige motorschade.

1. Zet de motor uit en wacht totdat alle bewegende onderdelen tot stilstand gekomen zijn.
2. Verwijder de bougiekabel van de bougie.
3. Verwijder het luchtfilterdeksel en maak dit grondig schoon (Figuur 25).



Figuur 25

1. Deksel
2. Schuimelement en papierelement
3. Basis van luchtfilter

4. Verwijder het schuimelement van het papierelement (Figuur 25) en vervang het papierelement als het buitengewoon vuil is.

Belangrijk: Papierelement nooit schoonmaken.

5. Was het schuimelement met een zacht reinigingsmiddel en water. Dep het daarna droog.

Opmerking: Voorkom dat olie op het schuimelement terecht komt.

6. Plaats het schuimelement op het papierelement.
7. Monteer het deksel.

8. Plaats het deksel terug.

De motorolie verversen

Onderhoudsinterval: Na de eerste 8 bedrijfsuren—Motorolie verversen.

Om de 50 bedrijfsuren—Motorolie verversen zonder het oliefilter (vaker in vuile of stoffige omstandigheden).

Om de 100 bedrijfsuren

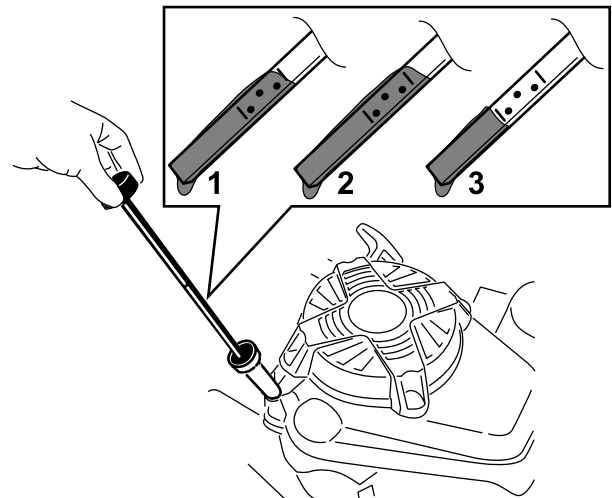
Opmerking: Voordat u de olie verversst, moet u de motor enkele minuten laten lopen zodat de olie warm wordt. Warme olie stroomt beter en voert verontreinigingen beter mee.

Motorolietype

Motoroliecapaciteit	Zonder oliefilter: 0,65 liter*; met oliefilter: 0,85 liter*
Olieviscositeit	SAE 30 of SAE 10W-30 reinigingsolie
API-onderhoudsclassificatie	SJ of hoger

*Er is olie achtergebleven in het carter nadat u de olie aftapt. Giet niet de hele inhoud olie in het carter. Vul het carter met olie zoals uitgelegd in de volgende stappen.

1. Plaats de machine op een horizontaal oppervlak.
2. Zie [De machine veilig onderhouden \(bladz. 23\)](#).
3. Verwijder de peilstok door de dop linksom te draaien en eruit te trekken ([Figuur 26](#)).

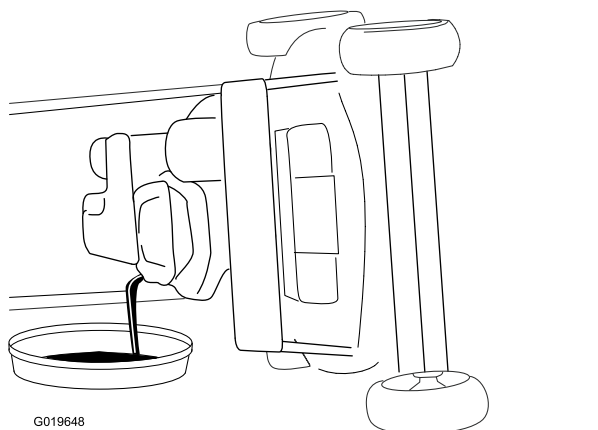


Figuur 26

g194742

1. Vol
2. Hoog
3. Laag

4. Kantel de machine op de zijkant (met het luchtfilter naar boven) om de oude olie uit de vulbuis te laten lopen ([Figuur 27](#)).



Figuur 27

5. Nadat de gebruikte olie is afgetapt, zet u de maaimachine terug in de werkstand.
6. Giet langzaam ongeveer $\frac{3}{4}$ van de inhoud van het oliecarter in de vulbuis.
7. Wacht 3 minuten tot de olie in de motor gezakt is.
8. Veeg de peilstok met een schone doek schoon.
9. Steek de peilstok volledig in de vulbuis en verwijder de peilstok.
10. Lees het oliepeil af van de peilstok (Figuur 26).
 - Als het peil op de peilstok te laag staat, giet dan voorzichtig een kleine hoeveelheid olie in de vulbuis, wacht 3 minuten en herhaal stappen 8 tot en met 10 totdat de peilstok het juiste peil aangeeft.
 - Als het oliepeil op de peilstok te hoog is, tapt u de overtollige olie af tot de peilstok het juiste oliepeil aangeeft.

Belangrijk: Als het oliepeil in het motor te hoog of te laag is en u laat de motor toch draaien, kunt u deze beschadigen.

11. Plaats de peilstok weer stevig op zijn plaats.
12. Recycleer de gebruikte olie op de juiste wijze.

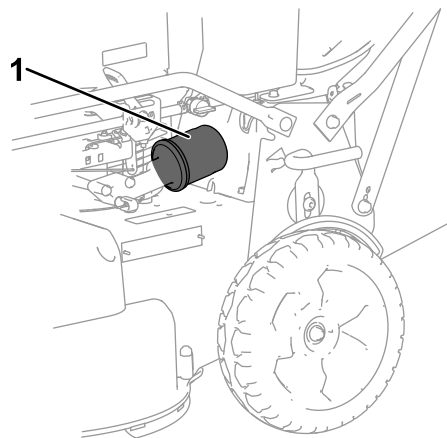
Oliefilter vervangen

Onderhoudsinterval: Om de 200 bedrijfsuren

1. Laat de motor eerst lopen zodat de olie wordt opgewarmd.
2. Zet de motor uit en wacht totdat alle bewegende onderdelen tot stilstand gekomen zijn.
3. Verwijder de bougiekabel van de bougie.
4. Tap de motorolie af; zie [De motorolie verversen \(bladz. 25\)](#).
5. Leg een doek onder het oliefilter om olie op te vangen die weglekt als u het filter verwijdert.

6. Verwijder het oliefilter (Figuur 28).

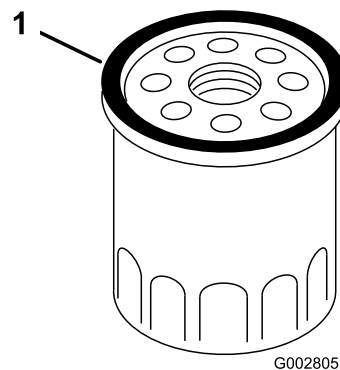
Opmerking: Zorg dat de pakking van het oliefilter samen met het filter loskomt.



Figuur 28

1. Oliefilter

7. Smeer met uw vinger een laagje olie op de rubberen pakking van het nieuwe filter (Figuur 29).



Figuur 29

1. Pakking

8. Plaats het nieuwe filter totdat de pakking contact maakt met de filterbasis en draai het filter vervolgens nog een extra $\frac{2}{3}$ slag vast.
9. Vul het carter met nieuwe olie tot het juiste niveau op de peilstok; zie [Het motoroliepeil controleren \(bladz. 11\)](#).
10. Sluit de bougiekabel aan op de bougie.
11. Laat de motor ongeveer 3 minuten lopen.
12. Zet de motor af, wacht totdat alle bewegende onderdelen tot stilstand zijn gekomen en controleer op olie lekkage rond het filter.
13. Vul olie bij om de hoeveelheid olie in het oliefilter weer op peil te brengen; zie [2 Olie in de motor gieten \(bladz. 7\)](#)

14. Voer de oude oliefilter af volgens de plaatselijk geldende voorschriften.

Onderhoud van de bougie

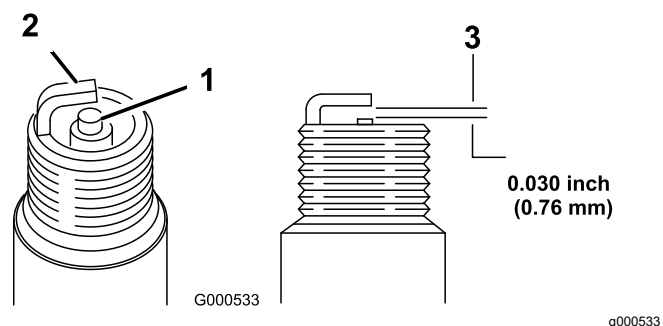
Onderhoudsinterval: Om de 100 bedrijfsuren

Gebruik een **NGK BPR5ES** bougie of een bougie van een equivalent type.

1. Zet de motor uit en wacht totdat alle bewegende onderdelen tot stilstand gekomen zijn.
2. Verwijder de bougiekabel van de bougie.
3. Maak de omgeving van de bougie schoon.
4. Haal de bougie uit de cilinderkop.

Belangrijk: Als de bougie gebarsten of vuil is, moet deze worden vervangen. U mag de elektroden niet reinigen omdat hierdoor gruis in de cilinder terecht kan komen. Dit leidt meestal tot beschadiging van de motor.

5. Stel de elektrodenafstand in op 0,76 mm; zie (Figuur 30).



Figuur 30

1. Centrale elektrode-isolator
2. Massa-elektrode
3. Elektrodenafstand (niet op schaal weergegeven)

6. Plaats de bougie en de pakkingafdichting.
7. Draai de bougie vast met een torsie van 22 N·m.
8. Sluit de bougiekabel aan op de bougie.

De staat van de riemen controleren

Onderhoudsinterval: Om de 50 bedrijfsuren

1. Zet de motor uit en wacht totdat alle bewegende onderdelen tot stilstand gekomen zijn.
2. Verwijder de riemkap (Figuur 6) door de 4 bouten waarmee deze aan de maaikast is bevestigd te verwijderen.
3. Controleer de riemen op eventuele scheuren, gerafelde randen, schroeiplekken of andere schade.
4. Vervang alle beschadigde riemen.

- Als u de mesaandrijfriem vervangt, moet u deze afstellen. Zie [Onderhoud van het mesaandrijfsysteem \(bladz. 28\)](#).
- Plaats de riemkap terug met de 4 schroeven die u bij stap 2 hebt verwijderd.

Benzine aftappen uit de brandstoftank en filter reinigen

Onderhoudsinterval: Om de 50 bedrijfsuren—Brandstofslang controleren en indien nodig vervangen.

Om de 100 bedrijfsuren—Controleer het brandstoffilter.

Jaarlijks of vóór stalling—Tap de benzine af uit de brandstoftank zoals beschreven, voordat u vereiste reparaties uitvoert of de machine stalt.

Opmerking: Het brandstoffilterelement (de filterzeef) bevindt zich aan de binnenkant van de brandstoftank, bij de tankuitlaat. Dit filter vormt deel van de brandstoftank en kan niet worden verwijderd.

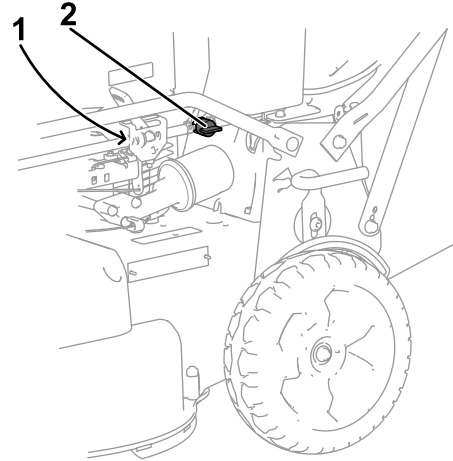
- Zet de motor af en wacht tot deze is afgekoeld.

Belangrijk: U mag uitsluitend brandstof aftappen als de motor koud is.
- Verwijder de bougiekabel van de bougie.
- Sluit de brandstofklep.
- Verwijder de brandstofslang door de pijpklem bij de carburateur los te maken.
- Open de brandstofkraan en laat alle brandstof uit de tank en de brandstofleiding in een goedgekeurd brandstofreservoir lopen.
- Verwijder de benzinetank van de maaimachine.
- Giet een kleine hoeveelheid brandstof in de tank, schud de tank en laat de brandstof daarna in een goedgekeurd brandstofvat lopen.
- Monteer de brandstoftank en de brandstofleiding.

Het brandstoffilter vervangen

Onderhoudsinterval: Om de 100 bedrijfsuren

- Zet de motor uit en wacht totdat alle bewegende onderdelen tot stilstand gekomen zijn.
- Verwijder de bougiekabel van de bougie.
- Sluit de brandstofklep ([Figuur 31](#)).



Figuur 31

g277609

- | | |
|-----------------------------------|------------------|
| 1. Brandstoffilter (niet getoond) | 2. Brandstofklep |
|-----------------------------------|------------------|

- Verwijder het brandstoffilter ([Figuur 31](#)) uit de brandstofleiding door de leidingklemmen rond het brandstoffilter los te maken.
- Breng een nieuw brandstoffilter aan in de brandstofleiding met behulp van de in stap 4 verwijderde leidingklemmen.

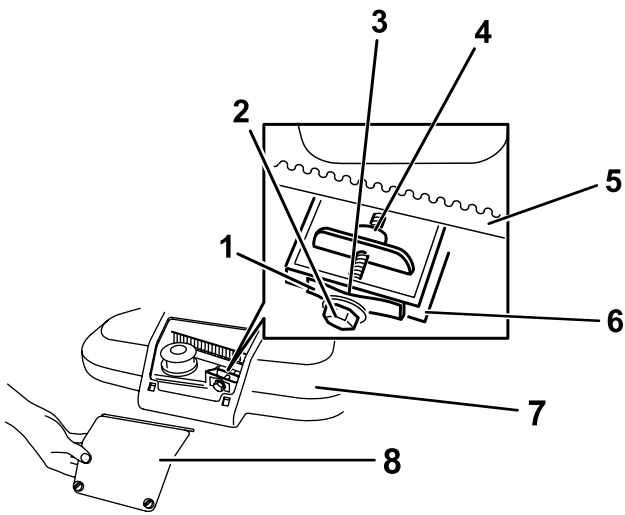
Onderhoud van het mesaandrijfsysteem

Onderhoudsinterval: Na de eerste 5 bedrijfsuren

Om de 50 bedrijfsuren—Vuil onder de drijfriemkap verwijderen.

Om de 50 bedrijfsuren—Onderhoud het mesaandrijfsysteem.

- Maak de 2 kwartslag-vergrendelingen van het toegangspaneel van drijfriemkap los en verwijder de kap ([Figuur 32](#)).

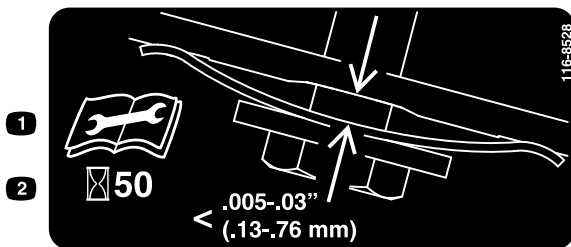


g208925

Figuur 32

- | | |
|-----------------|------------------------------------|
| 1. Riemspanveer | 5. Mesaandrijfriem |
| 2. Stelbout | 6. Wand |
| 3. Tussenruimte | 7. Drijfriemkap |
| 4. Stelmoer | 8. Toegangspaneel van drijfriemkap |

- Borstel of blaas het vuil uit de binnenzijde van de drijfriemkap en van alle onderdelen.
- Houd een voelmaat die is ingesteld tussen 0,13 and 0,76 mm tegen de wand en schuif hem omlaag achter de riemspanveer; zie [Figuur 33](#).



decal116-8528

Figuur 33

- Lees de *Gebruikershandleiding* alvorens te beginnen met onderhoud.
- Controleer de riemspanning elke 50 uur.

Opmerking: Als er zichtbare speling is tussen de voelmaat en de veer, draait u de stelbout en -moer aan tot de voelmaat maar net vrij in en uit de tussenruimte kan schuiven ([Figuur 32](#)).

Belangrijk: Draai de stelbout niet te vast aan. Dit kan de mesaandrijfriem beschadigen.

- Monteer het toegangspaneel van drijfriemkap.

Onderhoud van de maaimessen

Onderhoudsinterval: Bij elk gebruik of dagelijks

Belangrijk: U hebt een momentsleutel nodig om de messen op correcte wijze te monteren. Als u geen momentsleutel hebt of niet goed weet hoe u de montage moet uitvoeren, kunt u contact opnemen met een erkende servicedealer.

Controleer of de messen scherp zijn en tekenen van slijtage of beschadiging vertonen telkens als u brandstof moet tanken; zie [De maaimessen controleren \(bladz. 30\)](#). Als de snijrand bot is of bramen vertoont, moet u het mes laten slijpen of vervangen. Als de essen versleten, gebogen, beschadigd of gebarsten zijn moeten ze onmiddellijk door originele Lawn-Boy messen worden vervangen.

⚠ GEVAAR

Een versleten of beschadigd mes kan breken en een stuk van het mes kan worden uitgeworpen in de richting van de gebruiker of omstanders en zo ernstig lichamelijk of dodelijk letsel toebrengen.

- Controleer op gezette tijden de maaimessen op slijtage of beschadigingen.
- Vervang versleten of beschadigde messen.

Opmerking: Zorg gedurende het hele maaiseizoen voor scherpe maaimessen. Scherpe messen snijden het gras goed af zonder het te scheuren of te kwetsen. Door scheuren en kwetsen wordt het gras bruin aan de randen, waardoor het langzamer groeit en gevoeliger is voor ziekten.

Onderhoud van de maaimessen: voorbereiding

Kantel de machine op de zijkant met het luchtfilter naar boven, tot het bovenste deel van de handgreep op de grond ligt.

⚠ WAARSCHUWING

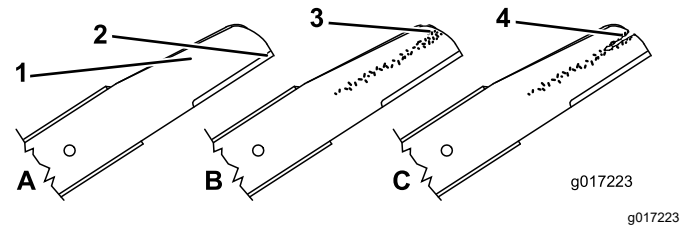
De maaimessen zijn scherp; de maaimessen aanraken kan ernstig lichamelijk letsel veroorzaken.

- Verwijder de bougiekabel van de bougie.
- Gebruik handschoenen terwijl u de messen onderhoudt.

De maaimessen controleren

Onderhoudsinterval: Bij elk gebruik of dagelijks

1. Controleer de snijranden ([Figuur 34](#)). Als de randen niet scherp zijn of bramen vertonen, moet u de maaimessen verwijderen en slijpen of vervangen.



Figuur 34

1. Gebogen deel
2. Snijrand
3. Slijtage/groefvorming
4. Scheur

2. Controleer de messen zelf, met name het gebogen deel ([Figuur 34](#)). Als u beschadiging, slijtage of groefvorming in dit deel constateert, dan de messen direct door nieuwe messen vervangen.

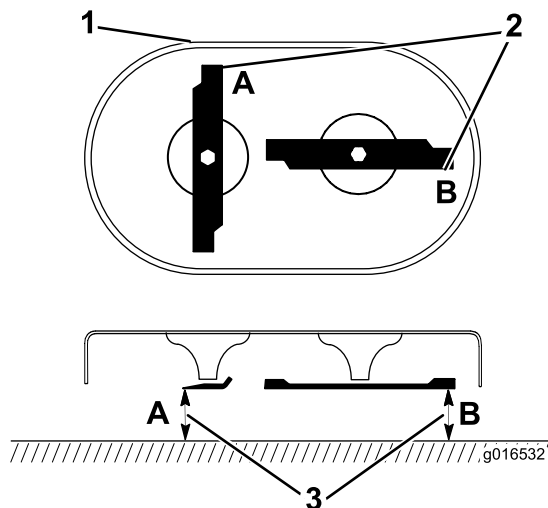
⚠ GEVAAR

Als een mes gaat slijten, kan er een groef ontstaan tussen de vleugel en het platte deel van het mes. Uiteindelijk kan dan een stuk van het mes afbreken en van onder de maaikast worden weggeslingerd waardoor de bestuurder of een omstander ernstig letsel kan oplopen.

- Controleer op gezette tijden de maaimessen op slijtage of beschadigingen.
- Probeer nooit een krom mes recht te buigen of een gebroken of gescheurd mes te lassen.
- Controleer op kromme messen; zie [Controle op kromme messen \(bladz. 31\)](#).

Controle op kromme messen

1. Draai de messen tot de positie die u ziet op [Figuur 35](#).



Figuur 35

g016532

1. Voorkant van maaidek
2. Meten bij A en B
3. Meet vanaf de snijrand tot op een gelijk, horizontaal oppervlak

2. Meet van een horizontaal oppervlak tot de snijranden op de plaatsen **A** en **B**, ([Figuur 35](#)), en noteer de metingen.
3. Draai de messen tot hun tegenovergestelde uiteinden zich op plaatsen **A** en **B** bevinden.
4. Herhaal de metingen van stap 2 en noteer ze.

Opmerking: Als het verschil tussen afmetingen **A** en **B** die u verkregen hebt in stap 2 en 4 meer is dan 3 mm, moeten de messen vervangen worden; zie [Maaimessen verwijderen](#) (bladz. 31).

⚠ WAARSCHUWING

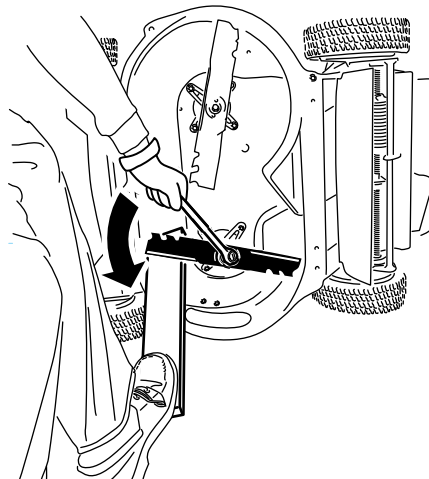
Een krom of beschadigd mes kan breken en u of omstanders ernstig letsel toebrengen.

- Vervang altijd een krom of beschadigd mes door een nieuw mes.
- Vijl of maak nooit scherpe inkepingen in de snijranden of het oppervlak van het mes.

Maaimessen verwijderen

Vervang de messen als ze een vast voorwerp hebben geraakt, of als ze uit balans, verbogen of versleten zijn. Vervang de messen alleen door originele messen van Toro.

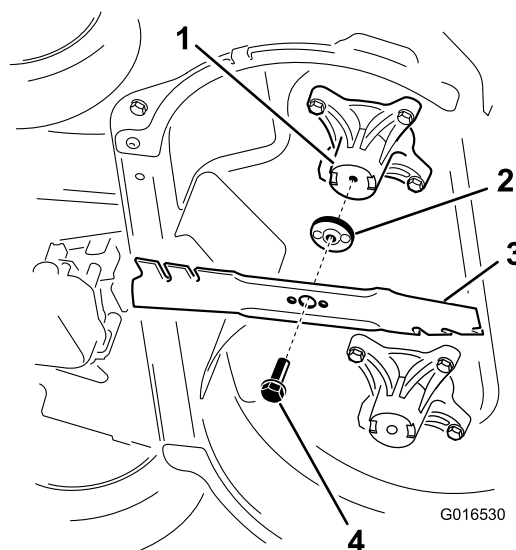
1. Gebruik een houten blok om de messen te ondersteunen en draai de mesbout linksom zoals getoond in [Figuur 36](#).



Figuur 36

g232790

2. Verwijder de messen zoals getoond in [Figuur 37](#).



Figuur 37

g016530

1. As (2)
2. MESAANDRIJVING (2)
3. Mes (2)
4. Mesbout (2)

3. Inspecteer de pennen van de mesaandrijvingen op slijtage en beschadiging.

Maaimessen monteren

⚠ WAARSCHUWING

Een onjuiste montage van de maaimessen kan de machine beschadigen of u of omstanders verwonden.

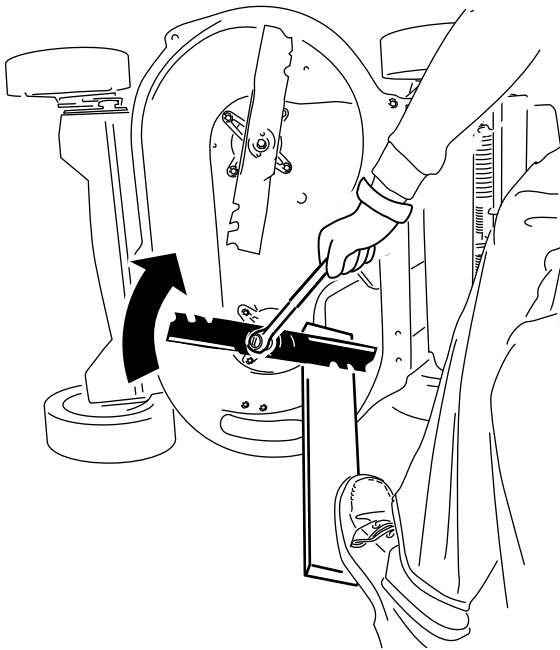
Monteer de maaimessen volgens de gebruiksaanwijzing.

1. Monteer het eerste mes horizontaal en breng al het bevestigingsmateriaal aan zoals in [Figuur 37](#).

Opmerking: Draai de bout vast met de hand.

Belangrijk: De gebogen uiteinden van de messen moeten naar de machine wijzen. Zorg ervoor dat de uitstekende delen van de mesaandrijvingen in de inkepingen in de kop van de overeenkomende as zitten, en de pennetjes aan de andere kant van de mesaandrijvingen in de gaten van het overeenkomende mes.

2. Ondersteun de messen met een plank en draai de mesbout rechtsom met een momentsleutel zoals in [Figuur 38](#); draai elke mesbout vast aan tot 81 N·m.

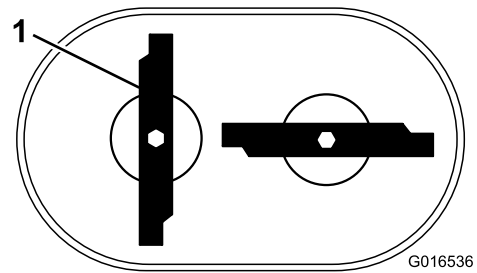


Figuur 38

g232801

3. Draai het gemonteerde mes een kwartslag tot het verticaal staat en monteer het andere mes op dezelfde manier als het eerste (zie stap 1).

Opmerking: De messen moeten loodrecht op elkaar staan in een omgekeerde T, zoals op [Figuur 39](#).



G016536

Figuur 39

g016536

1. Mes (2)

4. Draai het tweede mes vast; zie 2.
5. Draai de messen handmatig 360° rond om zeker te zijn dat ze elkaar niet raken.

Opmerking: Als de messen elkaar raken, zijn ze niet juist gemonteerd. Herhaal stappen 1 tot 3 totdat de messen elkaar niet meer raken.

De mesaandrijfriem vervangen.

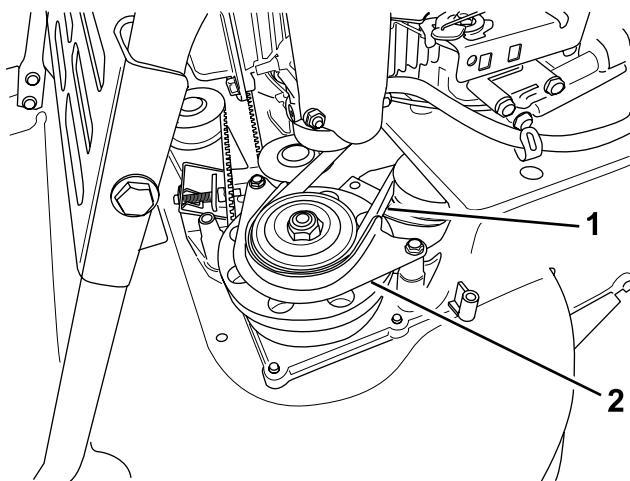
Vervang de mesaandrijfriem indien nodig.

1. Zet de motor uit en wacht totdat alle bewegende onderdelen tot stilstand gekomen zijn.
2. Verwijder de bougiekabel van de bougie.
3. Verwijder de riemkap ([Figuur 6](#)) door de 4 bouten waarmee deze aan de maakast is bevestigd te verwijderen.

Opmerking: Verwijder de bouten waarmee de drijfriemkap is bevestigd aan de maakast.

4. Verwijder vuil van onder de drijfriemkap.
5. Verwijder de riemkap van de mesremkoppeling en de bevestigingsmiddelen.

Opmerking: Bewaar de riemkap van de mesremkoppeling en bouten voor latere montage.



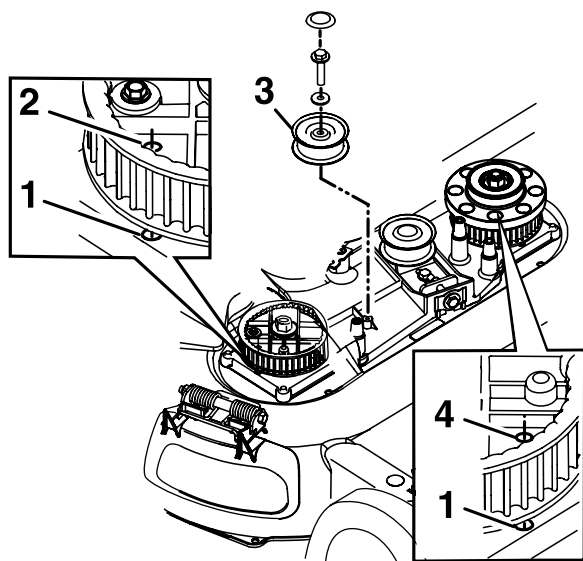
Figuur 40

g208922

- | | |
|-----------------------------|--------------------------------|
| 1. Riem van mesremkoppeling | 2. Riemkap van mesremkoppeling |
|-----------------------------|--------------------------------|

- Verwijder de riem van de mesremkoppeling van de linker poelie vooraan.
- Draai de stelbout los (Figuur 32).
- Verwijder de vaste spanpoelie en de bevestigingsmiddelen (Figuur 41).

Opmerking: Bewaar de spanpoelie en bevestigingsmiddelen voor latere montage.



Figuur 41

g208924

De spanpoelie van de mesremkoppeling is ter verduidelijking verwijderd.

- | | |
|----------------------------|---------------------------|
| 1. Gat in behuizing | 3. Vaste spanpoelie |
| 2. Gat in rechter tandwiel | 4. Gat in linker tandwiel |

- Verwijder de oude mesaandrijfriem.

- Stel de gaten in het rechter en linker tandwiel op één lijn met de gaten in de behuizing, zoals getoond in [Figuur 41](#).

Opmerking: Houd de tandwielen met een stang of schroevendraaier op hun plaats.

- Monteer de mesaandrijfriem en vaste spanpoelie nadat u de tandwielen hebt vastgezet.

Opmerking: Zorg ervoor dat de tanden in de tandwielen ingrijpen.

- Stel de riem af op de aanbevolen spanning; zie [Onderhoud van het mesaandrijfsysteem \(bladz. 28\)](#).
- Verwijder de stang of schroevendraaier uit de tandwielen.
- Zorg dat de messen onder de maaikast correct zijn uitgelijnd; zie [De maaimessen controleren \(bladz. 30\)](#).
- Monteer de riem en kap van de mesremkoppeling en de bevestigingsmiddelen.
- Monteer de riemkap met de 4 schroeven die u bij stap 3 hebt verwijderd.
- Sluit de bougiekabel aan op de bougie.
- Controleer de werking van de bedieningsstang en de mesremkoppeling.

De riem van de mesremkoppeling vervangen.

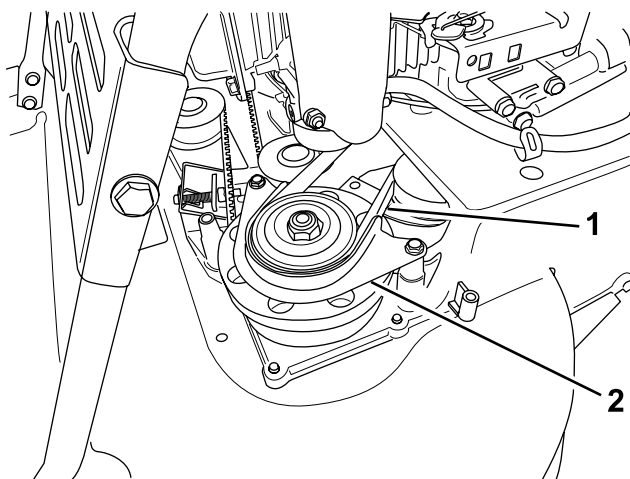
Onderhoudsinterval: Om de 250 bedrijfsuren

- Zet de motor uit en wacht totdat alle bewegende onderdelen tot stilstand gekomen zijn.
- Verwijder de bougiekabel van de bougie.
- Verwijder de 4 bouten waarmee de drijfriemkap is bevestigd aan de maaikast.

Opmerking: Verwijder de bouten waarmee de drijfriemkap is bevestigd aan de maaikast.

- Verwijder de riemkap.
- Verwijder vuil van onder de drijfriemkap.
- Verwijder de transmissieriem; zie [De transmissieriem verwijderen \(bladz. 35\)](#).
- Verwijder de riemkap van de mesremkoppeling ([Figuur 42](#)).

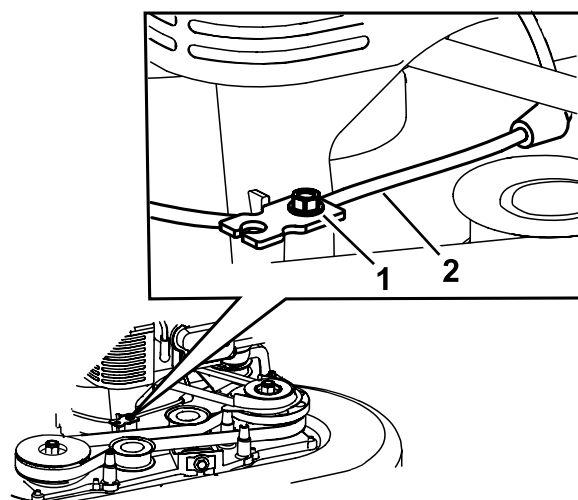
Opmerking: Bewaar de bouten om de riemkap van de mesremkoppeling later weer aan te brengen.



Figuur 42

g208922

1. Riem van mesremkoppeling
2. Riemkap van mesremkoppeling



Figuur 43

g208921

1. Kabelklemerschroef
2. Mesremkabel

8. Verwijder de riem voor de mesremkoppeling van de remtrommelpoelie en neem vervolgens de riem van de machine.

Opmerking: Houd een van messen vast met een handschoen of doek en draai de mesas om het verwijderen van de riem te vergemakkelijken.

9. Voer de bovenstaande stappen in omgekeerde volgorde uit om een nieuwe riem aan te brengen.
10. Stel de kabel van de mesremkoppeling af, zie [Kabel van de mesrem afstellen \(bladz. 34\)](#).

Kabel van de mesrem afstellen

Stel de mesremkabel af elke keer wanneer u een nieuwe kabel aanbrengt of de riem van de mesremkoppeling vervangt.

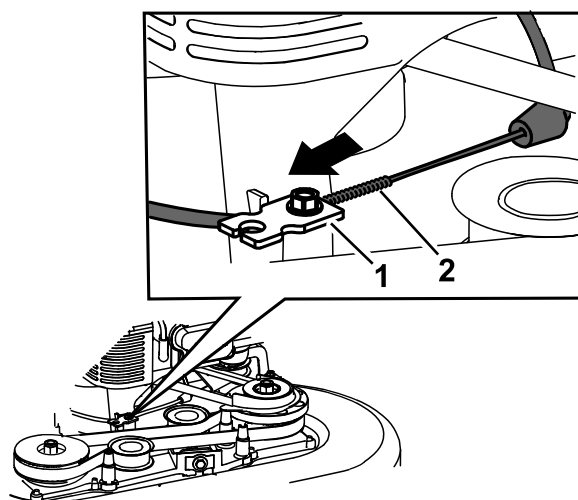
1. Zet de motor uit en wacht totdat alle bewegende onderdelen tot stilstand gekomen zijn.
2. Verwijder de bougiekabel van de bougie.
3. Verwijder de riemkap ([Figuur 6](#)) door de 4 bouten waarmee deze aan de maaikast is bevestigd te verwijderen.

Opmerking: Verwijder de bouten waarmee de drijfriemkap is bevestigd aan de maaikast.

4. Verwijder vuil van onder de drijfriemkap.
5. Draai de bout van de kabelklem los ([Figuur 43](#)).

6. Trek aan de kabelmantel om speling weg te nemen ([Figuur 44](#)).

Opmerking: Zet de veer niet onder spanning.

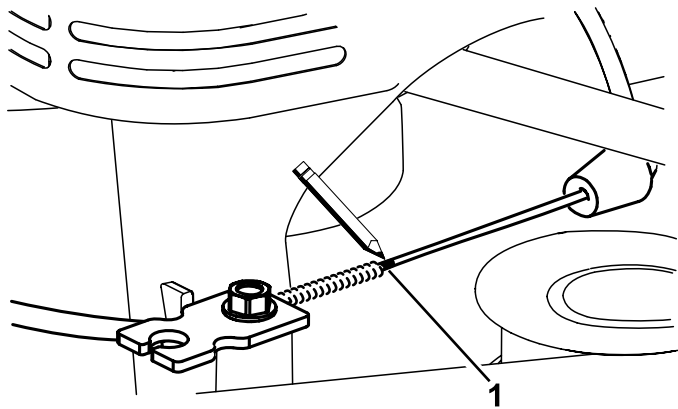


Figuur 44

g208926

1. Kabelklem
2. Veer

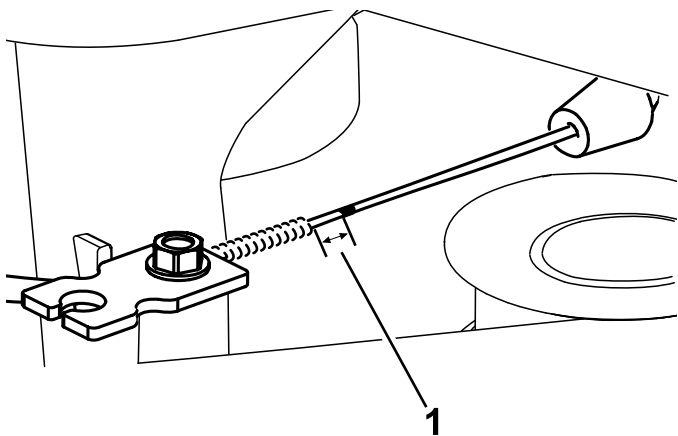
7. Breng een markering aan op de remkabel ([Figuur 45](#)) en stel vervolgens de huls zo af dat een speling ontstaat van ongeveer 11 mm ([Figuur 46](#)).



Figuur 45

g208923

1. Breng hier een markering aan op de kabel



Figuur 46

g208920

1. Speling – 11 mm

8. Draai de kabelklemschroef vast met een torsie van 11 tot 14 N·m om de afstelling te borgen.
9. Plaats de riemkap terug met de 4 schroeven die u bij stap 3 hebt verwijderd.
10. Sluit de bougiekabel aan op de bougie.
11. Controleer de werking van de mesremkoppeling.

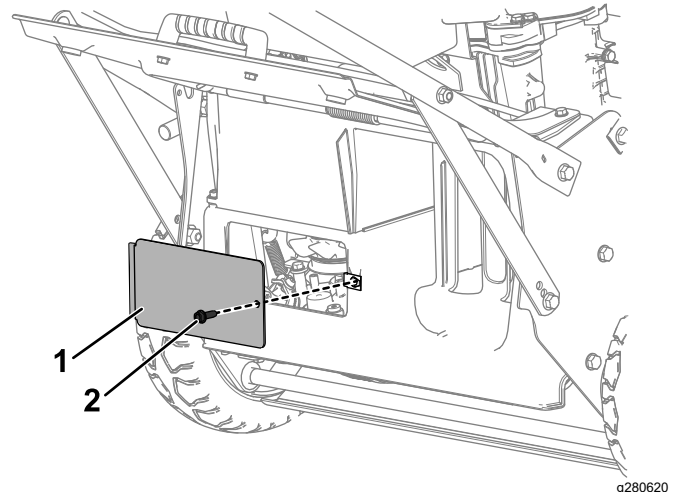
De transmissieriem vervangen

Onderhoudsinterval: Om de 250 bedrijfsuren

De transmissieriem verwijderen

Opmerking: Behalve de oude transmissieriem dient u al het toebehoren dat u in deze procedure verwijdert, te bewaren voor montage in [De transmissieriem monteren](#) (bladz. 36).

1. Zet de motor uit en wacht totdat alle bewegende onderdelen tot stilstand gekomen zijn.
2. Verwijder de bougiekabel van de bougie.
3. Verwijder de 4 bouten waarmee de drijfriemkap is bevestigd aan de maaikast.
4. Verwijder de riemkap.
5. Verwijder vuil van onder de drijfriemkap.
6. Verwijder de grasvanger als deze aan de machine is bevestigd. Zie [De grasvanger verwijderen](#) (bladz. 19).
7. Zet de achteruitworpgeleider omhoog en houd hem in deze stand.
8. Verwijder het inspectieluik achteraan, onder de achterafvoergeleider, door de bevestigingsbout te verwijderen ([Figuur 47](#)).

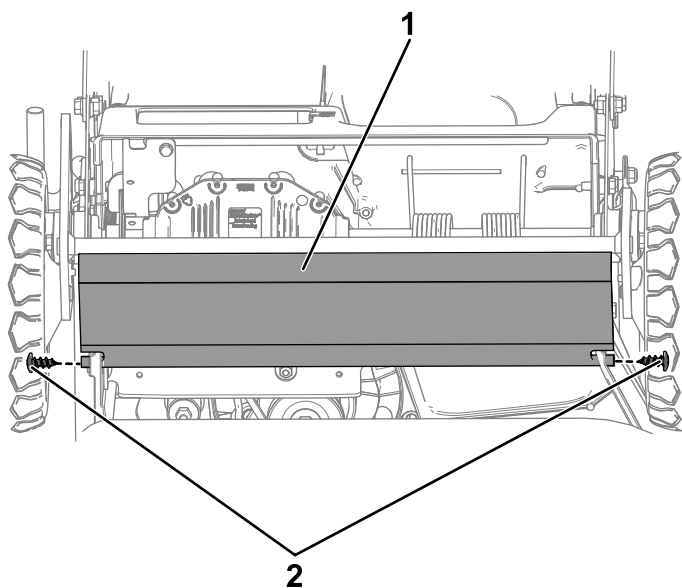


Figuur 47

g280620

1. Inspectieluik achteraan
2. Bout van inspectieluik achteraan

9. Verwijder het achterscherm door de 2 bouten te verwijderen waarmee het bevestigd is ([Figuur 48](#)).

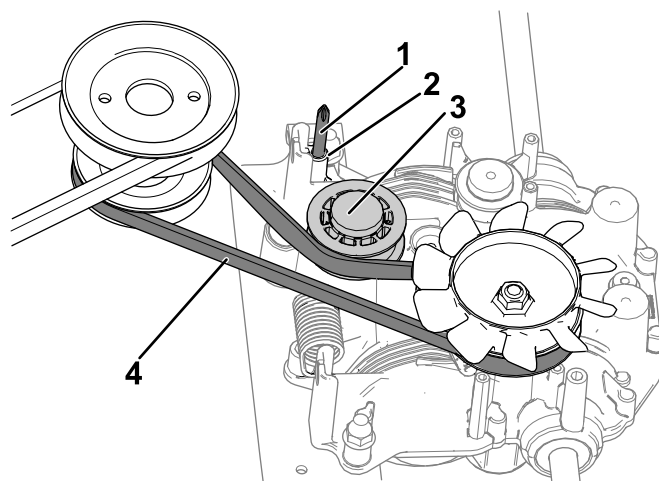


Figuur 48

g280624

1. Achterscherm 2. Bouten van achterscherm

het toegangsgat zodanig dat u de spanpoelie aan een spaak ervan kunt vastzetten.

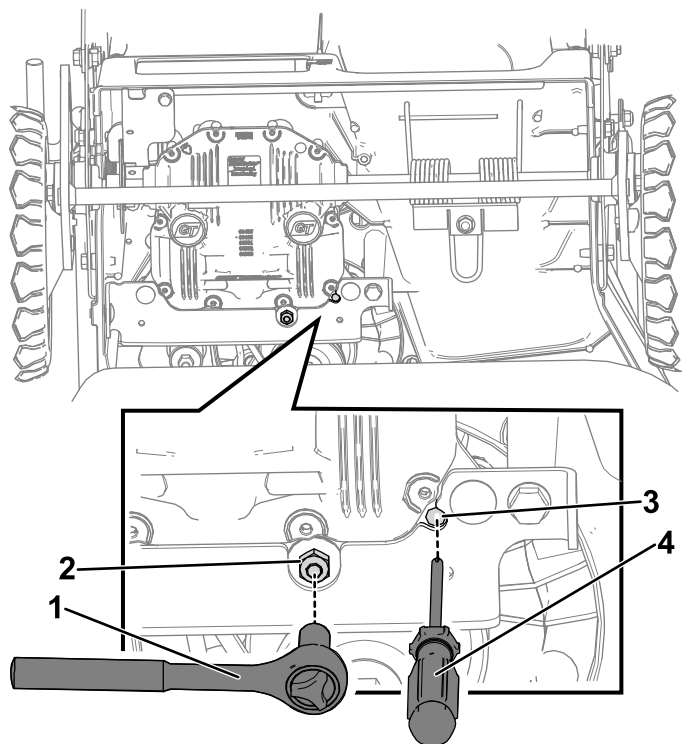


Figuur 50

g280736

1. Schroevendraaier door toegangsgat 3. Spanpoelie
2. Toegangsgat 4. Transmissieriem

10. Draai de spanpoelie over het toegangsgat van de transmissie; gebruik een dopsleutel om de moer van de spanpoelie rechtsom te draaien.



Figuur 49

g281194

1. Dopsleutel 3. Toegangsgat
2. Moer van spanpoelie 4. Schroevendraaier

11. Hou de spanpoelie over het toegangsgat van de transmissie en steek een schroevendraaier door

12. Hou de spanpoelie met de schroevendraaier uit de weg tot u de montage van de nieuwe transmissieriem voltooid hebt.
13. Verwijder vanaf de voorzijde van de machine de riem van de motorpoelie en verwijder hem dan van de transmissiepoelie.

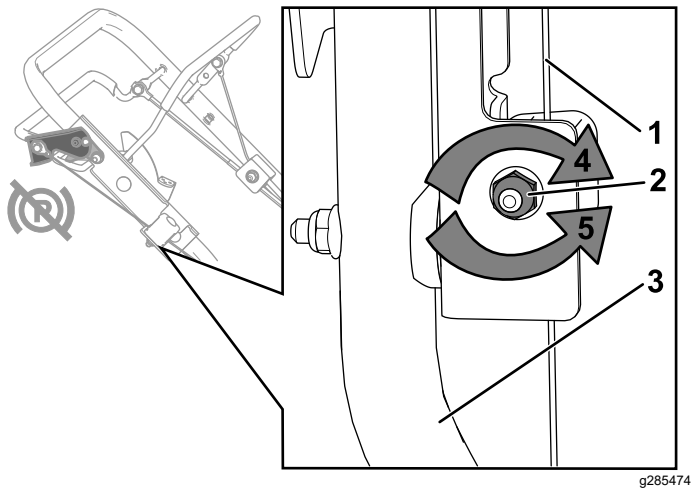
De transmissieriem monteren

1. Trek de spanpoelie uit de weg en monteer de nieuwe transmissieriem door eerst de riem over de transmissiepoelie te plaatsen en dan over de motorpoelie.
2. Verwijder de schroevendraaier uit het toegangsgat in de transmissie om de spanpoelie terug te laten keren naar de gespannen stand.
3. Controleer langs het inspectieluik achteraan, dat zich onder de achterafvoergeleider bevindt, of de nieuwe transmissieriem juist ligt.
4. Monteer het achterscherm met de 2 bouten van het achterscherm die u verwijderd hebt in [stap 9 van De transmissieriem verwijderen \(bladz. 35\)](#).
5. Monteer het inspectieluik achteraan, onder de achterafvoergeleider, met de overeenkomende bout die u verwijderd hebt in [8 van De transmissieriem verwijderen \(bladz. 35\)](#).

Kabel van de parkeerrem afstellen

Als u een nieuwe parkeerremkabel monteert of als de parkeerrem niet goed afgesteld is, moet u de parkeerremkabel afstellen.

1. Zet de parkeerrem vrij; zie [De parkeerrem uitschakelen \(bladz. 18\)](#).
2. Draai de stelmoer linksom om het afstelmechanisme van de kabel los te zetten ([Figuur 51](#)).



Figuur 51

- | | |
|-----------------------------|---|
| 1. Kabel van parkeerrem | 4. Draai de moer rechtsom om de afstelling te borgen. |
| 2. Stelmoer | 5. Draai de moer linksom om het afstelmechanisme los te zetten. |
| 3. Handgreep (rechterzijde) | |

3. Stel de spanning op de kabel in ([Figuur 51](#)) door aan de kabelmantel te trekken of erop te drukken en in die positie vast te zetten.

Opmerking: Trek de kabelmantel naar de motor om de spanning te verhogen (vergroot ook de klemkracht van de rem); duw de kabelmantel weg van de motor om de spanning te verlagen (verlaagt ook de klemkracht van de rem).

Belangrijk: Verstel de kabelmantel in kleine stappen om te voorkomen dat de spanning te hoog wordt. Als de spanning te hoog wordt ingesteld kan de machine niet vrij rollen als de parkeerrem los staat. Als de spanning goed is ingesteld kan de machine vrij rollen als parkeerrem los staat, en blijft deze staan met de parkeerrem aangetrokken.

4. Draai de stelmoer rechtsom om de afstelling van de kabel te borgen.

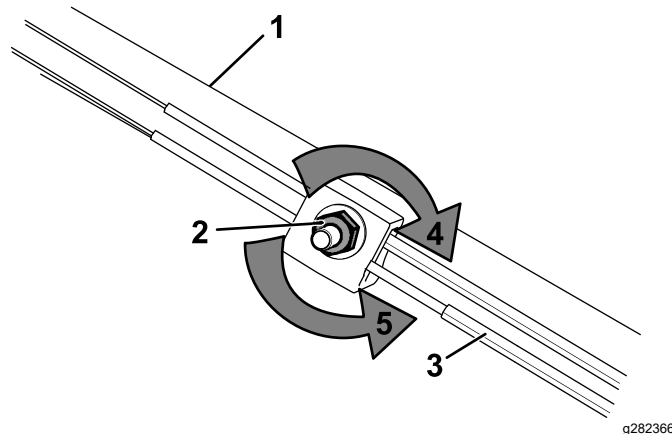
Opmerking: Draai de moer stevig vast met een dopsleutel of een moersleutel.

De zelfaandrijving afstellen

Alleen voor modellen met zelfaandrijving

Wanneer u een nieuwe kabel voor de zelfaandrijving monteert of de zelfaandrijving ontregeld is, moet u de zelfaandrijving afstellen.

1. Draai de stelmoer linksom om het afstelmechanisme van de kabel los te zetten ([Figuur 52](#)).



Figuur 52

- | | |
|------------------------------|---|
| 1. Handgreep (linkerzijde) | 4. Draai de moer rechtsom om de afstelling te borgen. |
| 2. Stelmoer | 5. Draai de moer linksom om het afstelmechanisme los te zetten. |
| 3. Kabel van zelfaandrijving | |

2. Stel de kabelspanning af ([Figuur 52](#)) door de kabel naar voren of naar achteren te bewegen en hem in deze positie te houden.

Opmerking: Trek de kabel naar de motor om de tractie te verhogen; duw de kabel weg van de motor om de tractie te verkleinen.

Opmerking: Stel de kabel af in kleine stappen om te vermijden dat de spanning te klein of te groot wordt.

3. Draai de stelmoer rechtsom om de afstelling van de kabel te borgen.

Opmerking: Draai de moer stevig vast met een dopsleutel of een moersleutel.

Stalling

De machine veilig stallen

Zet de machine altijd af, wacht totdat alle bewegende onderdelen tot stilstand zijn gekomen en laat de machine afkoelen voordat u de machine afstelt, reinigt, stalt of er onderhoudswerkzaamheden aan verricht.

Algemene informatie

Stal de maaimachine op een koele, schone, droge plaats. Dek de machine af om deze schoon te houden en te beschermen.

1. Voer de aanbevolen jaarlijkse onderhoudsprocedures uit; zie [Onderhoud \(bladz. 23\)](#).
2. De onderkant van de machine reinigen; raadpleeg [De onderkant van de machine reinigen \(bladz. 22\)](#).
3. Verwijder haksel, vuil en roet van de buitenste motoronderdelen, de uitlaatring en de bovenkant van de machine.
4. Controleer de conditie van de maaimessen; raadpleeg [De maaimessen controleren \(bladz. 30\)](#).
5. Geef het luchtfilter een onderhoudsbeurt; zie [Onderhoud van het luchtfilter \(bladz. 24\)](#).
6. Draai alle moeren, bouten en schroeven goed aan.
7. Werk alle geroeste of afgebladderde verfoppervlakken bij met lak die verkrijgbaar is bij een erkende servicedealer.

Het brandstofsysteem gebruiksklaar maken

Als u de tank voor de laatste keer van het jaar vult, moet u een stabilizer toevoegen aan de benzine volgens de voorschriften van de fabrikant. Maak de brandstoftank leeg nadat u de machine voor de laatste keer hebt gebruikt voordat deze de stalling ingaat.

1. Laat de motor lopen totdat hij afslaat door gebrek aan brandstof.
2. Start de motor opnieuw.
3. Laat de motor lopen totdat deze afslaat. Als de motor niet meer wil starten, is de brandstof voldoende verbruikt.

De motor gebruiksklaar maken

1. Ververs de motorolie en vervang het oliefilter terwijl de motor nog warm is; zie [De motorolie verversen \(bladz. 25\)](#) en [Oliefilter vervangen \(bladz. 26\)](#).
2. Verwijder de bougie.
3. Giet met een oliekan ongeveer 30 ml motorolie in de motor via de bougieopening.
4. Trek langzaam enkele keren aan het startkoord om de olie over de cilinder te verdelen.
5. Monteer de bougie, maar sluit de bougiekabel niet aan op de bougie. Bevestig de kabel zodat deze de bougie niet raakt.

De machine uit de stalling halen

1. Controleer alle bevestigingen en draai deze vast.
2. Verwijder de bougie en draai de motor snel rond met behulp van het startkoord om overtollige olie uit de cilinder te verwijderen.
3. Controleer de bougie en vervang deze indien hij vuil, versleten of gebarsten is; zie de gebruikershandleiding van de motor.
4. Plaats de bougie en draai die vast met de aanbevolen torsie van 20 N·m.
5. Voer de vereiste onderhoudsprocedures uit; zie [Onderhoud \(bladz. 23\)](#).
6. Controleer het oliepeil in de motor; zie [Het motoroliepeil controleren \(bladz. 11\)](#).
7. Vul de brandstoftank met verse brandstof; zie [Brandstoftank vullen \(bladz. 11\)](#).
8. Sluit de bougiekabel aan op de bougie.

Problemen, oorzaak en remedie

Probleem	Mogelijke oorzaak	Remedie
De motor start niet.	<ol style="list-style-type: none"> 1. Brandstoftank leeg of oude benzine in het brandstofsysteem. 2. De brandstofsluitklep is gesloten. 3. De gashendel staat niet in de juiste stand. 4. Er zit vuil, water of oude brandstof in het brandstofsysteem. 5. De bougiekabel is niet aangesloten op de bougie. 6. De bougie is aangetast, vuil, of de elektrodenafstand is niet correct afgesteld. 7. Er zit vuil in het brandstoffilter. 	<ol style="list-style-type: none"> 1. Brandstoftank aftappen en/of vullen met verse brandstof. Neem contact op met een erkende Service Dealer, als het probleem aanhoudt. 2. Open de brandstofklep. 3. Zet de gashendel op CHOKE. 4. Neem contact op met een erkende servicedealer. 5. Sluit de bougiekabel aan op de bougie. 6. De bougie controleren en indien nodig de elektrodenafstand afstellen. De bougie vervangen als deze aangetast, vuil of gebarsten is. 7. Vervang het brandstoffilter en reinig het filterelement in de tank.
De motor start moeilijk of verliest vermogen.	<ol style="list-style-type: none"> 1. Het luchtfilterelement is vuil en belemmert de luchtstroom. 2. Het motoroliepeil is laag of de olie is vuil. 3. De ontluchtingsslang van de brandstoftank zit verstopt. 4. Er zit vuil in het brandstoffilter. 5. Er zit vuil, water of oude brandstof in het brandstofsysteem. 6. De onderkant van de machine is bedekt met maaisel en vuil. 7. De bougie is aangetast, vuil, of de elektrodenafstand is niet correct afgesteld. 	<ol style="list-style-type: none"> 1. Reinig het schuimelement en/of vervang het papierelement. 2. Motoroliepeil controleren. Olie verversen als deze vuil is of olie bijvullen als het oliepeil te laag is. 3. Reinig of vervang de ontluchtingsslang van de brandstoftank. 4. Vervang het brandstoffilter en reinig het filterelement in de tank. 5. Neem contact op met een erkende servicedealer. 6. De onderkant van de machine reinigen. 7. De bougie controleren en indien nodig de elektrodenafstand afstellen. De bougie vervangen als deze aangetast, vuil of gebarsten is.
De motor loopt onregelmatig.	<ol style="list-style-type: none"> 1. De bougiekabel is niet stevig aangesloten op de bougie. 2. De bougie is aangetast, vuil, of de elektrodenafstand is niet correct afgesteld. 3. De gashendel staat niet op SNEL. 4. Het luchtfilterelement is vuil en belemmert de luchtstroom. 5. Er zit vuil in het brandstoffilter. 	<ol style="list-style-type: none"> 1. Sluit de bougiekabel stevig aan op de bougie. 2. De bougie controleren en indien nodig de elektrodenafstand afstellen. De bougie vervangen als deze aangetast, vuil of gebarsten is. 3. Zet de gashendel op SNEL. 4. Reinig het schuimelement en/of vervang het papierelement. 5. Vervang het brandstoffilter en reinig het filterelement in de tank.

Probleem	Mogelijke oorzaak	Remedie
De maaimachine of de motor trilt abnormaal.	<ol style="list-style-type: none"> 1. Een mes is verbogen of uit balans. 2. Een bevestigingsbout van een maaimes zit los. 3. De onderkant van de maaikast is bedekt met maaisel en vuil. 4. De bevestigingsbouten van de motor zitten los. 5. Loszittende motorpoelie, spanpoelie of mespoelie. 6. De motorpoelie is beschadigd. 7. De mesas is verbogen. 8. De riem is beschadigd. 	<ol style="list-style-type: none"> 1. De messen balanceren. Een mes vervangen als het is verbogen. 2. De bevestigingsbouten van de messen vastdraaien. 3. De onderkant van de machine reinigen. 4. De bevestigingsbouten van de motor vastdraaien. 5. De desbetreffende poelie vastzetten. 6. Neem contact op met een erkende servicedealer. 7. Neem contact op met een erkende servicedealer. 8. Vervang de riem.
Ongelijkmatig maaipatroon.	<ol style="list-style-type: none"> 1. Alle vier wielen staan niet op dezelfde hoogte. 2. De messen zijn stomp. 3. U maait steeds in hetzelfde patroon. 4. De onderkant van de machine is bedekt met maaisel en vuil. 5. De mesas is verbogen. 	<ol style="list-style-type: none"> 1. Alle vier de wielen instellen op dezelfde hoogte. 2. De messen slijpen en balanceren. 3. In een ander patroon maaien. 4. De onderkant van de machine reinigen. 5. Neem contact op met een erkende servicedealer.
Het uitwerpkanaal raakt verstopt.	<ol style="list-style-type: none"> 1. De gashendel staat niet op Snel. 2. De maaihoogte is te laag. 3. U maait te snel. 4. Het gras is nat. 5. De onderkant van de machine is bedekt met maaisel en vuil. 	<ol style="list-style-type: none"> 1. Zet de gashendel op SNEL. 2. Verhoog de maaihoogte; maai zo nodig opnieuw op een lagere maaihoogte. 3. Verminder uw snelheid. 4. Het gras eerst laten drogen voordat u gaat maaien. 5. De onderkant van de machine reinigen.
De zelfaandrijving van de maaimachine werkt niet.	<ol style="list-style-type: none"> 1. De kabel van de zelfaandrijving is ontsteld of beschadigd. 2. Er zit vuil de omgeving van de riem. 3. De riem is beschadigd. 	<ol style="list-style-type: none"> 1. Stel de kabel van de zelfaandrijving af; vervang de kabel indien nodig. 2. Het vuil uit de omgeving van de riem verwijderen. 3. Vervang de riem.
De messen draaien niet of slijpen.	<ol style="list-style-type: none"> 1. De riem van de mesremkoppeling of de distributieriem is versleten, zit los of is gebroken. 2. De riem van de mesremkoppeling is van de poelie gelopen. 3. De kabel van de mesremkoppeling is versleten, los of stuk. 	<ol style="list-style-type: none"> 1. De kabel van de mesremkoppeling afstellen; de distributieriemsparing afstellen; vervang ze indien nodig. 2. Controleer de riem op beschadiging en neem indien nodig contact op met een erkende servicedealer. 3. De kabel van de mesremkoppeling afstellen; vervangen indien nodig.
De messen raken elkaar.	<ol style="list-style-type: none"> 1. De messen zijn verkeerd aangebracht of uitgelijnd. 2. De mesadapters zijn versleten, los of stuk. 3. De distributieriem is versleten, los of stuk. 4. De distributietandwielen of spanpoelie zijn versleten, los of stuk. 	<ol style="list-style-type: none"> 1. De messen correct aanbrengen. 2. De mesadapters vervangen. 3. Neem contact op met een erkende servicedealer. 4. Neem contact op met een erkende servicedealer.

Opmerkingen:

Opmerkingen:

Opmerkingen:

Privacyverklaring EEA/VK

Toro's gebruik van uw persoonlijke gegevens

The Toro Company ("Toro") respecteert uw recht op privacy. Wanneer u onze producten koopt, kunnen we bepaalde persoonlijke informatie over u verzamelen, ofwel rechtstreeks via u ofwel via uw plaatselijk Toro bedrijf of dealer. Toro gebruikt deze informatie om te voldoen aan contractuele verplichtingen – zoals het registreren van uw garantie, het behandelen van uw garantieclaim of om contact met u op te nemen in het geval van terugroepacties – en voor legitieme zakelijke doeleinden – zoals klanttevredenheid meten, onze producten verbeteren of u productinformatie verschaffen die van belang kan zijn. Toro kan uw informatie delen met onze dochterondernemingen, verdelers of andere zakenpartners in verband met deze activiteiten. We kunnen ook persoonlijke informatie vrijgeven van rechtswege of in verband met de verkoop, aankoop of fusie van een bedrijf. We verkopen uw persoonsgegevens nooit aan andere bedrijven voor marketingdoeleinden.

Bewaring van uw persoonsgegevens

Toro bewaart uw persoonlijke informatie zolang deze relevant is voor de bovengenoemde doeleinden en in overeenstemming is met de wettelijke vereisten. Gelieve contact op te nemen via legal@toro.com voor meer informatie over de bewaarperiodes die van toepassing zijn.

Toro's engagement inzake veiligheid

Uw persoonlijke informatie kan behandeld worden in de VS of een ander land dat mogelijk soepelere databeschermingswetten heeft dan het land waar u verblijft. Indien we uw informatie overdragen naar een ander land dan het land waar u verblijft, nemen wij de wettelijk verplichte maatregelen om ervoor te zorgen dat de informatie op gepaste wijze wordt beschermd en veilig wordt behandeld.

Toegang en correctie

U hebt het recht om uw persoonlijke gegevens te corrigeren of te raadplegen, of zich te verzetten tegen de verwerking van uw gegevens of deze te beperken. Om deze rechten uit te oefenen, gelieve een e-mail te sturen naar legal@toro.com. Als u zich zorgen maakt over de manier waarop Toro uw informatie heeft behandeld, vragen wij u om deze direct ten aanzien van ons te uiten. Europese burgers hebben het recht om een klacht in te dienen bij hun gegevensbeschermingsautoriteit.